

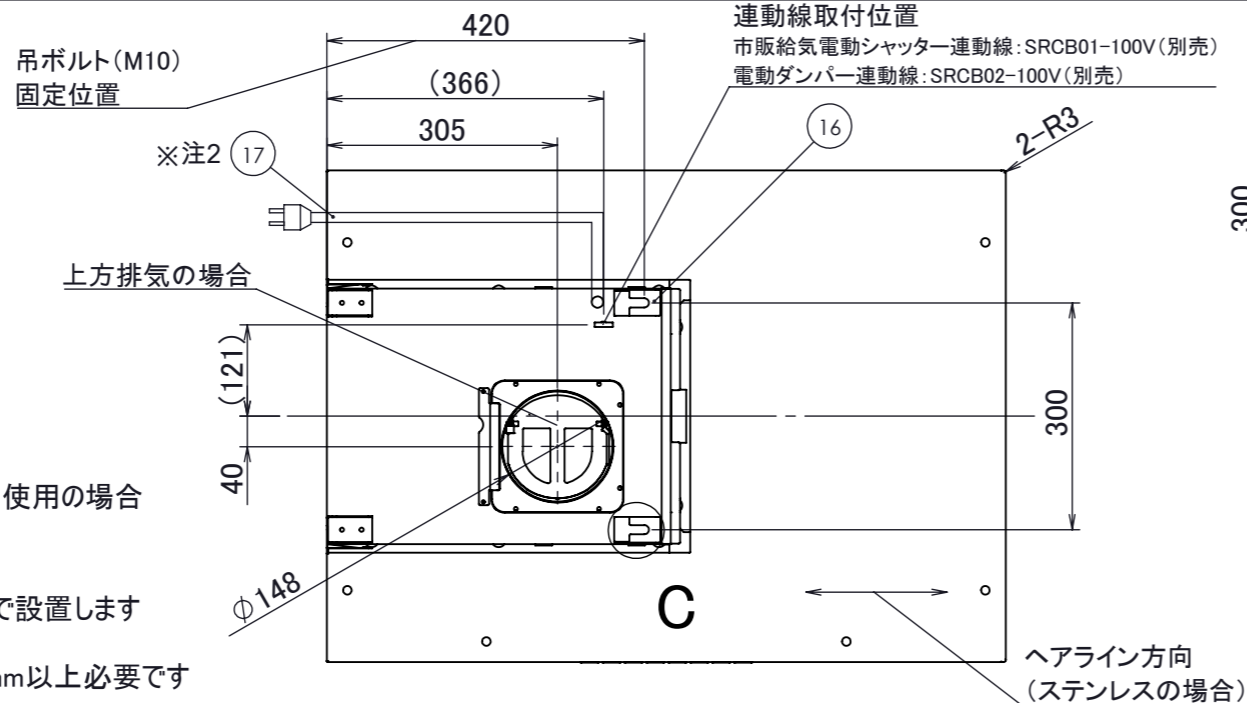
■付属品

木ねじ (5.0×40)	10+1本 (予備)
セルフタップねじ (M4×8)	2+1本 (予備)
化粧ねじ (M4×8) ※	2+1本 (予備)
排気口	1個
本体取付棧	1個
ダクトカバー固定金具 ※	2個
ダクトカバー (内側・外側)	1セット
実寸大型紙	1枚
整流板	1枚
フィルター	1セット

※化粧ねじおよびダクトカバー固定金具は製品カラーと近似色になります

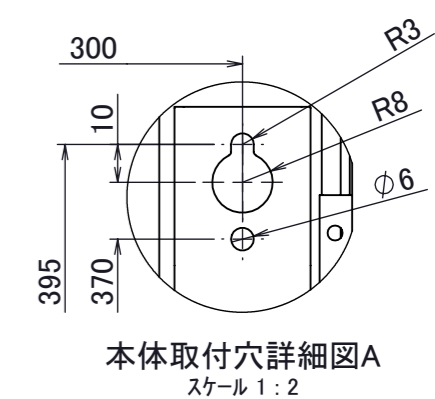
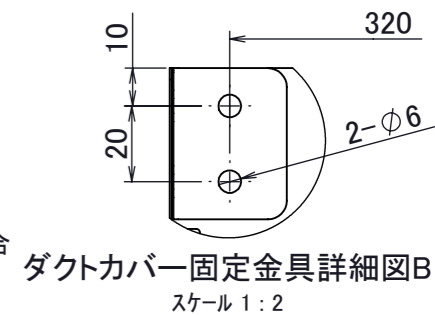
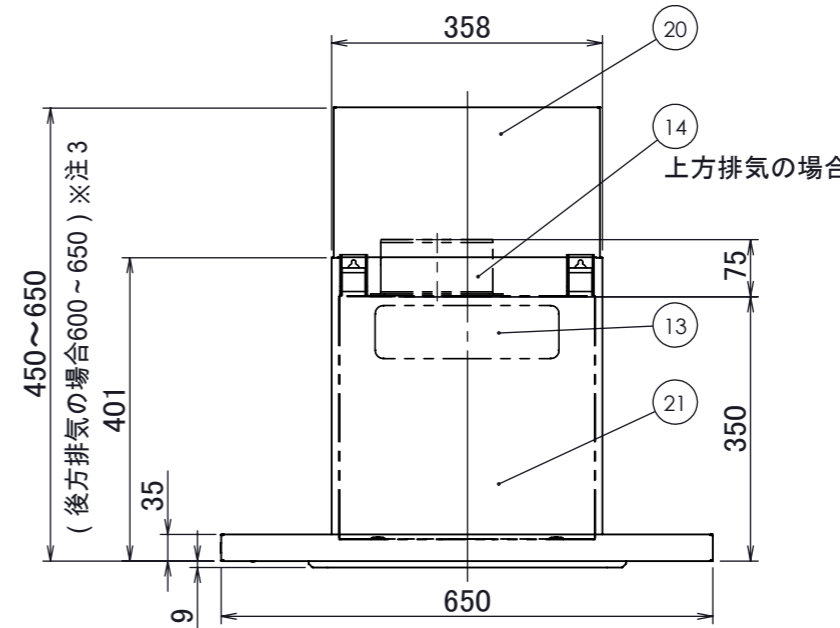
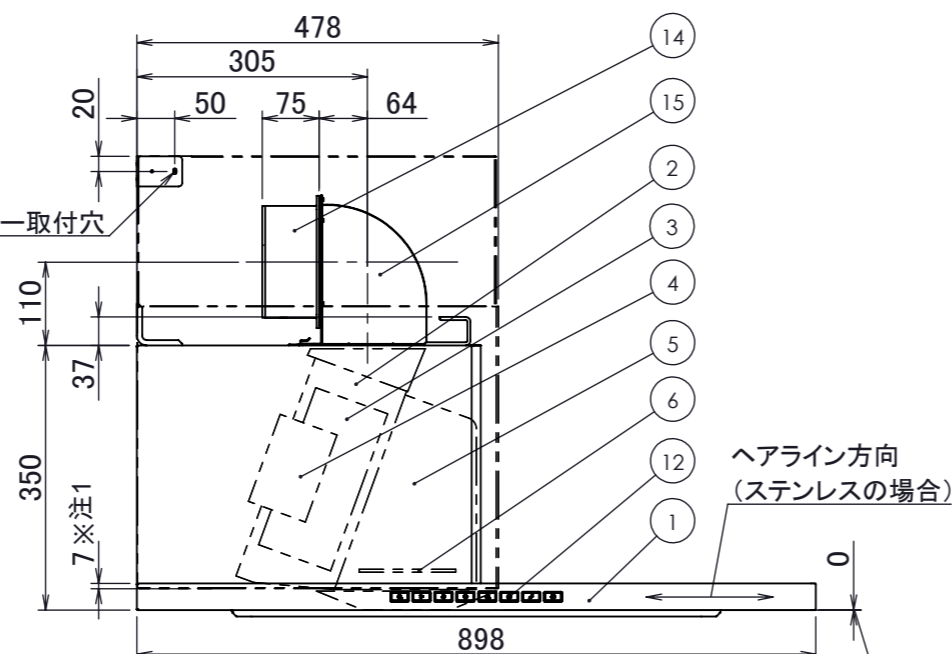
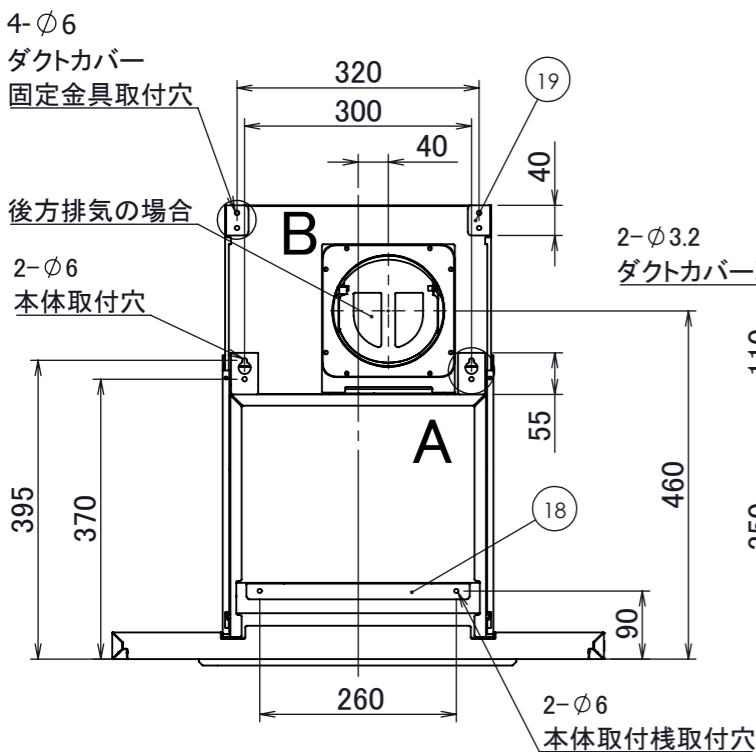
※本図面は左壁取付(L)を示す
 ※特寸ダクトカバー (CORYD01-4565▲▲) 使用の場合
 ※排気方向は上方・後方排気です

注1)ダクトカバーは本体部に7mm差し込んで設置します
 注2)必ずアース接続を行ってください
 注3)後方排気の場合は、取付け高さ600mm以上必要です

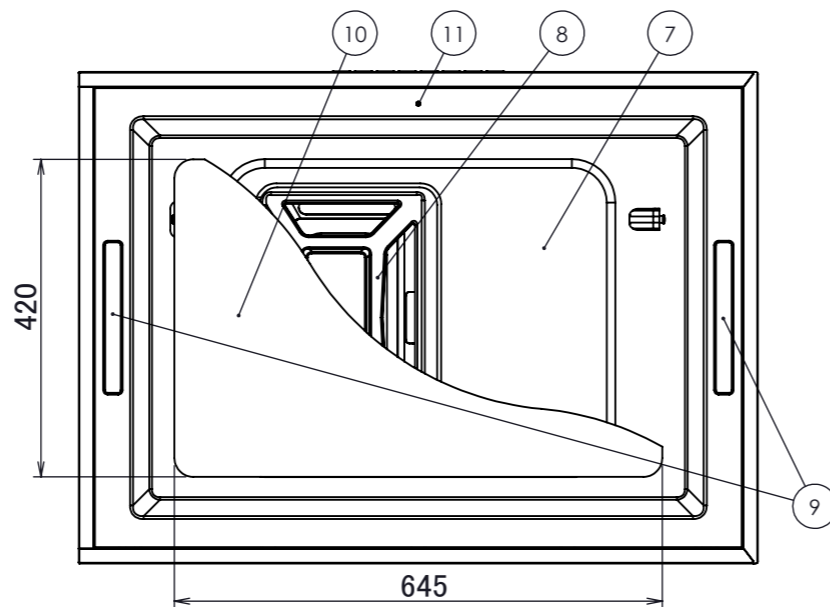
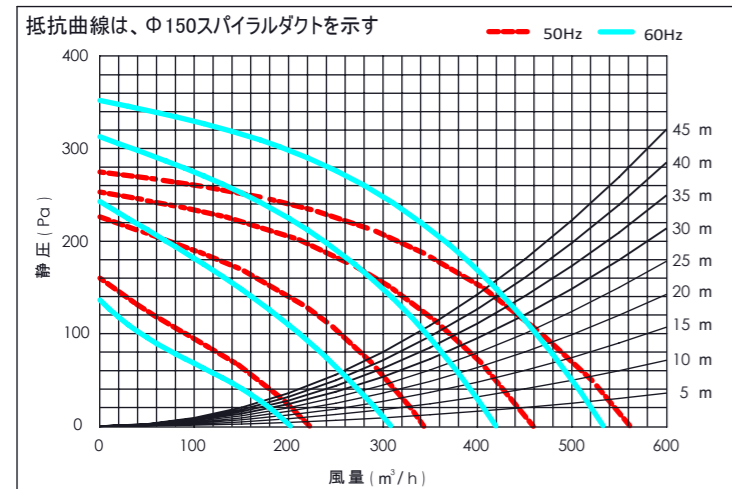


改訂	号	日付	記事	担当	確認	承認
	1	20241220	新規作成	土屋	三塚	佐瀬

No.	PART NAME	Q'TY	SPEC	REMARKS
1	フード本体	1	ステンレス/SPCC	
2	ケーシング	1	SPCC	機油塗装 (ブラック)
3	シロッコファン	1	SPCC	機油塗装 (ブラック)
4	モーター	1	ACモーター	
5	煙道	1	SPCC	機油塗装 (ブラック)
6	安全カバー	1	SPCC	機油塗装 (ブラック)
7	内パネル	1	ステンレス/SPCC	
8	フィルター	1	SPCC	機油塗装 (ブラック)
9	照明	2	(3.5W/100lm)×2	LED:電球色(3000K)
10	整流板	1	ステンレス/SPCC	
11	赤外線受光部	1	-	
12	スイッチ	1	静電スイッチ	
13	配線BOX	1	-	
14	排気口	1	SPCC	
15	L型ダクト	1	SPCC	※別売品
16	天吊金具	2	SPCC	
17	電源コード	1	3芯挿し口 2芯変換プラグ付	機外長1000mm
18	本体取付棧	1	SPCC	
19	ダクトカバー固定金具 ※	2	SPCC	
20	ダクトカバー内側	1	ステンレス/SPCC	W352×D474×H350
21	ダクトカバー外側	1	ステンレス/SPCC	W358×D478×H373



■静圧・風量・性能表



電動機形式	4極コンデンサ誘導電動機
絶縁抵抗	10MΩ以上
耐電圧	AC1000V 1分間
絶縁区分	E種

▲▲はカラーを示す
 SS・・・ステンレス
 GB・・・グリットブラック
 GW・・・グリットホワイト

■特性表

品番	定格電圧 (V)	ノッチ	定格周波数 (Hz)	消費電力 (W)	風量 (m³/h)		騒音 (dB)	重量 (kg)
					0Pa	130Pa		
CORY-90	100	グリル	50	108	560	430	50	29
			60	137	530	440	49	
		強	50	80	460	—	45	
			60	90	420	—	43	
		中	50	60	340	—	38	
			60	60	310	—	35	
弱	50	35	220	—	30			
	60	35	200	—	28			

風量値はJIS C9603 チャンバー法による

記事	承認	確認	設計	製図	公差	±1.0	配	品番	CORY-90▲▲4565L	個数	1
	20241220	20241220	20241220	20241220	概略重量	29kg	置	品名	CORALE (左壁取付タイプ) ※特寸ダクトカバー (CORYD01-4565▲▲) 使用時		
佐瀬	三塚	白川	土屋	公差	±1.0			材質	外観部:ステンレス/SPCC	処	ステンレス:No.4仕上げ
				概略重量	29kg			理	内部:SPCC	理	SPCC:ポリエステル粉体塗装
株式会社TJMデザイン							尺度	1:10	図番		