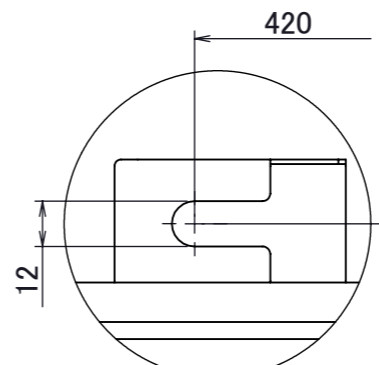
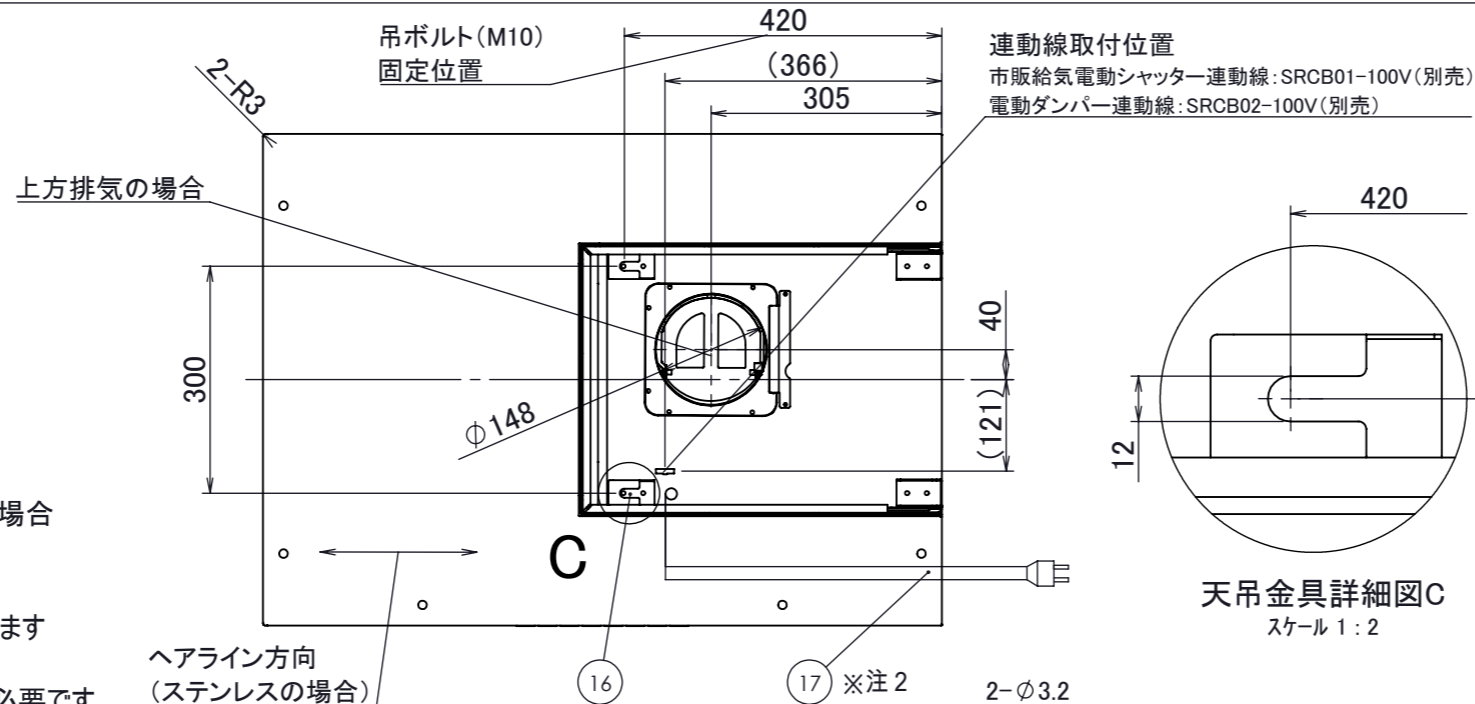


■ 付属品

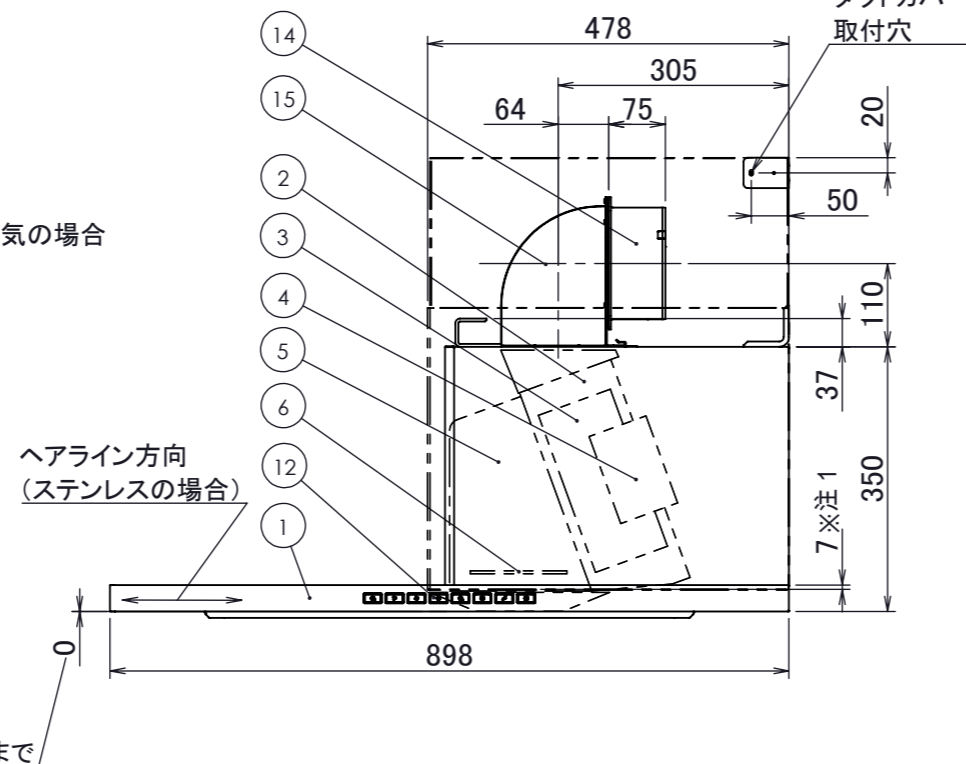
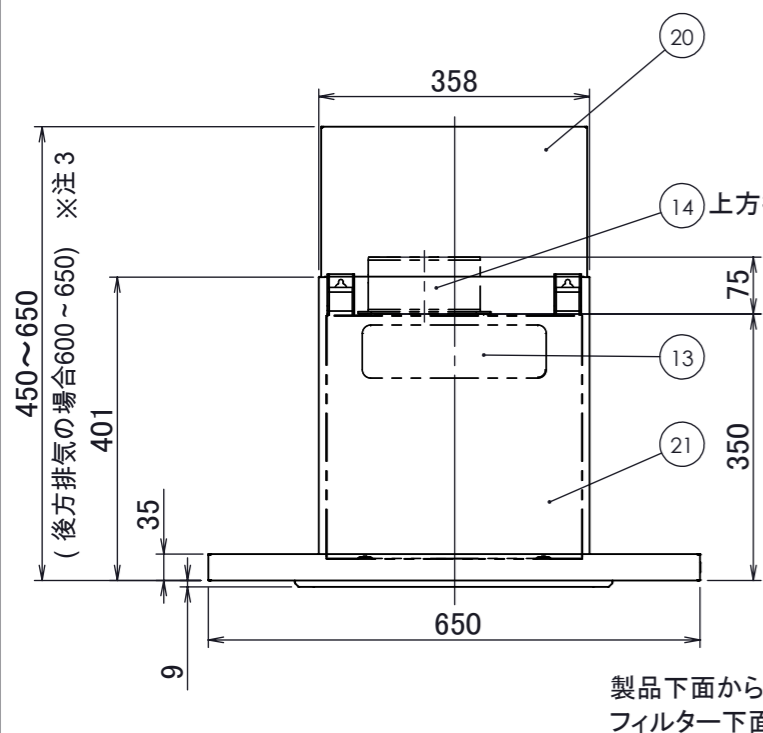
|                |           |
|----------------|-----------|
| 木ねじ(5.0×40)    | 10+1本(予備) |
| セルフタップねじ(M4×8) | 2+1本(予備)  |
| 化粧ねじ(M4×8) ※   | 2+1本(予備)  |
| 排気口            | 1個        |
| 本体取付枠          | 1個        |
| ダクトカバー固定金具 ※   | 2個        |
| ダクトカバー(内側・外側)  | 1セット      |
| 実寸大型紙          | 1枚        |
| 整流板            | 1枚        |
| フィルター          | 1セット      |

※化粧ねじおよびダクトカバー固定金具は製品カラーと近似色になります

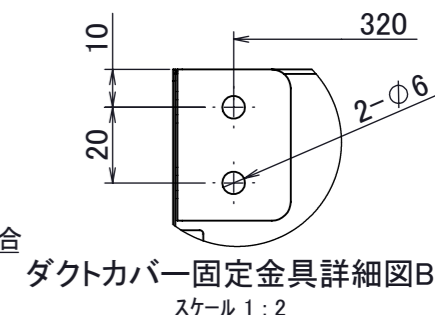
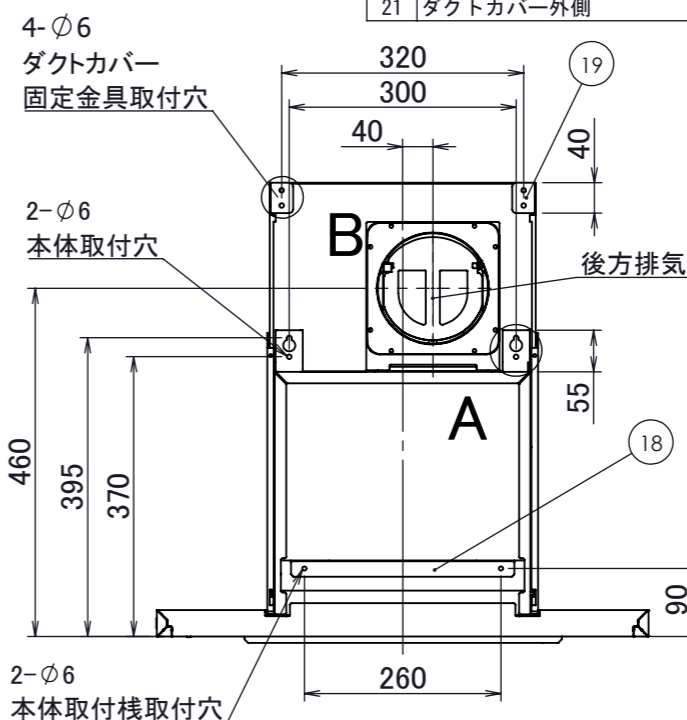
※本図面は右壁取付(R)を示す  
 ※特寸ダクトカバー(CORYD01-4565▲▲)使用の場合  
 ※排気方向は上方・後方排気です  
 (後方排気の場合は別売のL型ダクトを使用)  
 注1)ダクトカバーは本体部に7mm差し込んで設置します  
 注2)必ずアース接続を行ってください  
 注3)後方排気の場合は、取付け高さ600mm以上必要です



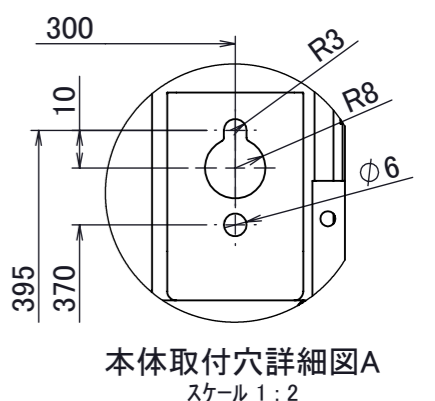
天吊金具詳細図C  
スケール 1:2



製品下面から  
フィルター下面まで

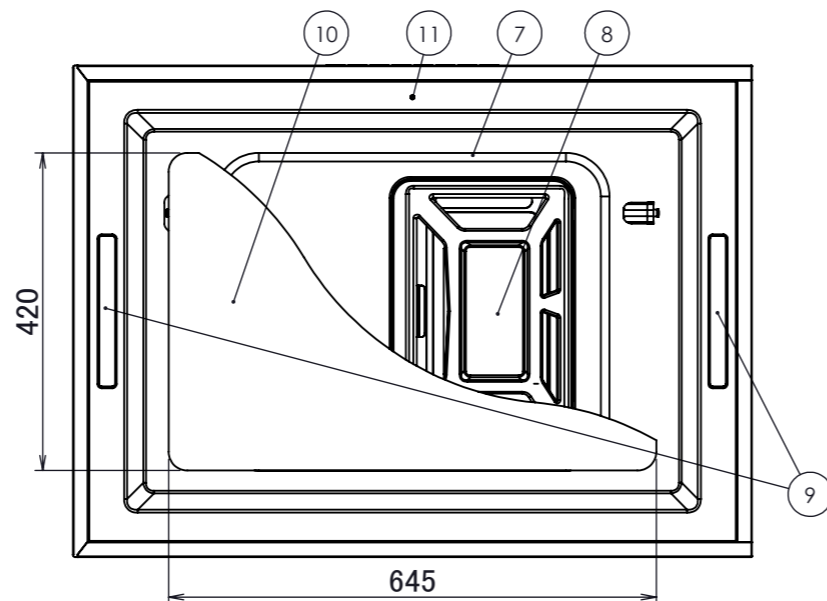
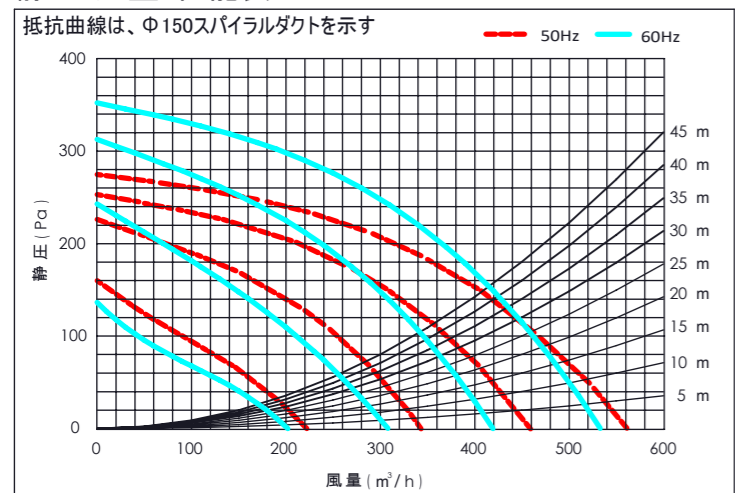


ダクトカバー固定金具詳細図B  
スケール 1:2



本体取付穴詳細図A  
スケール 1:2

■ 静圧・風量・性能表



■ 特性表

| 品番      | 定格電圧(V) | ノッチ | 定格周波数(Hz) | 消費電力(W) | 風量 (m³/h) |       | 騒音 (dB) | 重量 (Kg) |
|---------|---------|-----|-----------|---------|-----------|-------|---------|---------|
|         |         |     |           |         | 0Pa       | 130Pa |         |         |
| CORY-90 | 100     | グリル | 50        | 108     | 560       | 430   | 50      | 29      |
|         |         |     | 60        | 137     | 530       | 440   | 49      |         |
|         |         | 強   | 50        | 80      | 460       | —     | 45      |         |
|         |         |     | 60        | 90      | 420       | —     | 43      |         |
|         |         | 中   | 50        | 60      | 340       | —     | 38      |         |
|         |         |     | 60        | 60      | 310       | —     | 35      |         |
| 弱       | 50      | 35  | 220       | —       | 30        |       |         |         |
|         | 60      | 35  | 200       | —       | 28        |       |         |         |

風量値はJIS C9603 チャンバー法による

|       |              |
|-------|--------------|
| 電動機形式 | 4極コンデンサ誘導電動機 |
| 絶縁抵抗  | 10MΩ以上       |
| 耐電圧   | AC1000V 1分間  |
| 絶縁区分  | E種           |

▲▲はカラーを示す  
 SS・・・ステンレス  
 GB・・・グリットブラック  
 GW・・・グリットホワイト

|             |          |          |          |          |      |      |    |      |   |    |                                  |
|-------------|----------|----------|----------|----------|------|------|----|------|---|----|----------------------------------|
| 記事          | 承認       | 確認       | 設計       | 製図       | 公差   | ±1.0 | 配置 | 品番   | CORY-90▲▲4565R                                  | 個数 | 1                                |
|             | 20241220 | 20241220 | 20241220 | 20241220 | 概略重量 | 29kg |    | 品名   | CORALE(右壁取付タイプ)<br>※特寸ダクトカバー(CORYD01-4565▲▲)使用時 |    |                                  |
|             | 佐瀬       | 三塚       | 白川       | 土屋       |      |      |    | 材質   | 外観部:ステンレス/SPCC<br>内部:SPCC                       | 処理 | ステンレス:No.4仕上げ<br>SPCC:ポリエステル粉体塗装 |
| 株式会社TJMデザイン |          |          |          |          |      |      | 尺度 | 1:10 | 図番  |    |                                  |

| 改訂 | 号 | 日付       | 記事   | 担当 | 確認 | 承認 |
|----|---|----------|------|----|----|----|
|    | 1 | 20241220 | 新規作成 | 土屋 | 三塚 | 佐瀬 |

| No. | PART NAME    | Q'TY | SPEC              | REMARKS        |
|-----|--------------|------|-------------------|----------------|
| 1   | フード本体        | 1    | ステンレス/SPCC        |                |
| 2   | ケーシング        | 1    | SPCC              | 機油塗装(ブラック)     |
| 3   | シロコファン       | 1    | SPCC              | 機油塗装(ブラック)     |
| 4   | モーター         | 1    | ACモーター            |                |
| 5   | 煙道           | 1    | SPCC              | 機油塗装(ブラック)     |
| 6   | 安全カバー        | 1    | SPCC              | 機油塗装(ブラック)     |
| 7   | 内パネル         | 1    | ステンレス/SPCC        |                |
| 8   | フィルター        | 1    | SPCC              | 機油塗装(ブラック)     |
| 9   | 照明           | 2    | (3.5W/100lm)×2    | LED:電球色(3000K) |
| 10  | 整流板          | 1    | ステンレス/SPCC        |                |
| 11  | 赤外線受光部       | 1    | -                 |                |
| 12  | スイッチ         | 1    | 静電スイッチ            |                |
| 13  | 配線BOX        | 1    | -                 |                |
| 14  | 排気口          | 1    | SPCC              |                |
| 15  | L型ダクト        | 1    | SPCC              | ※別売品           |
| 16  | 天吊金具         | 2    | SPCC              |                |
| 17  | 電源コード        | 1    | 3芯挿し口<br>2芯変換プラグ付 | 機外長1000mm      |
| 18  | 本体取付枠        | 1    | SPCC              |                |
| 19  | ダクトカバー固定金具 ※ | 2    | SPCC              |                |
| 20  | ダクトカバー内側     | 1    | ステンレス/SPCC        | W352×D474×H350 |
| 21  | ダクトカバー外側     | 1    | ステンレス/SPCC        | W358×D478×H373 |