

■付属品

木ねじ(5.0×40)	10+1本(予備)
セルフタップねじ(M4×8)	2+1本(予備)
化粧ねじ(M4×8) ※	2+1本(予備)
排気口	1個
本体取付棧	1個
ダクトカバー固定金具 ※	2個
ダクトカバー(内側・外側)	1セット
実寸大型紙	1枚
整流板	1枚
フィルター	1セット

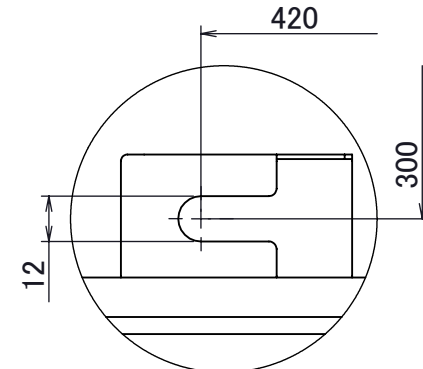
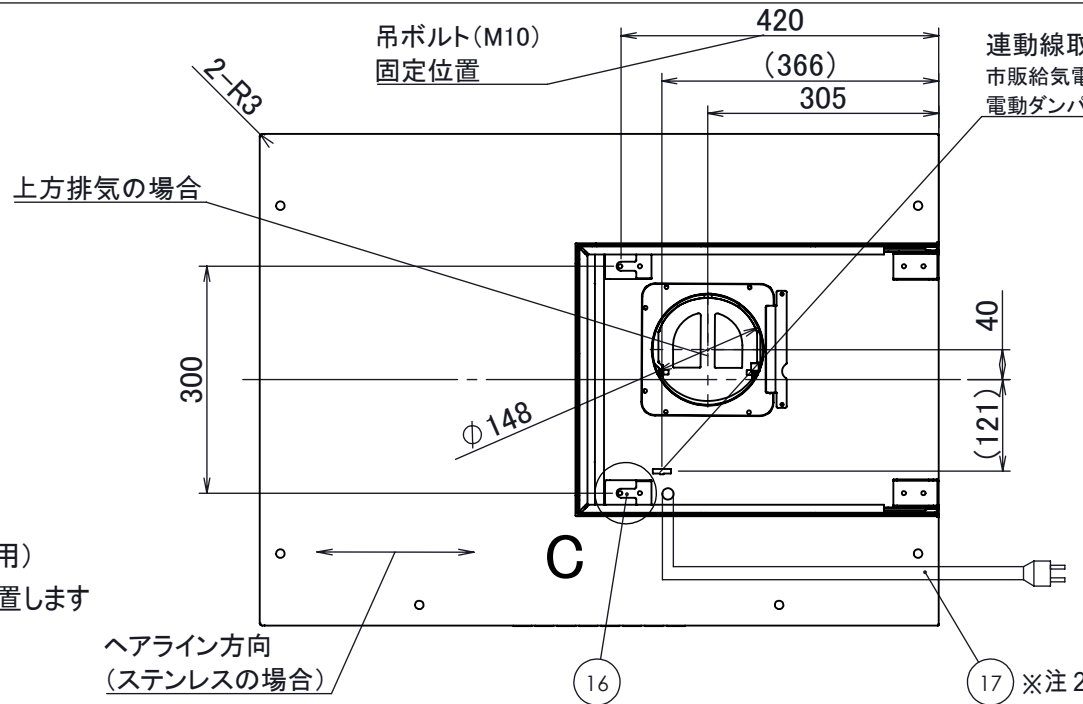
※化粧ねじおよびダクトカバー固定金具は製品カラーと近似色になります

※本図面は右壁取付(R)を示す

※排気方向は上方・後方排気です
(後方排気の場合は別売のL型ダクトを使用)

注1)ダクトカバーは本体部に7mm差し込んで設置します

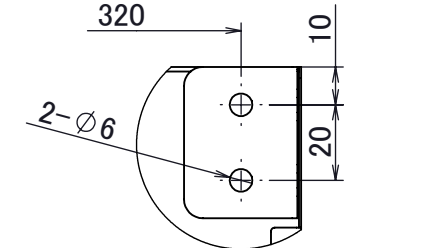
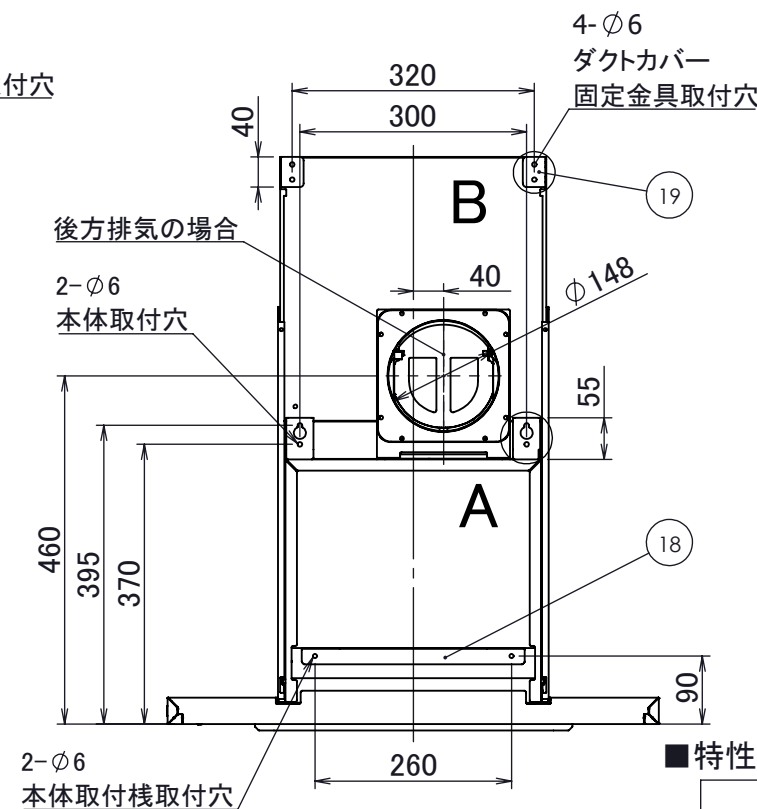
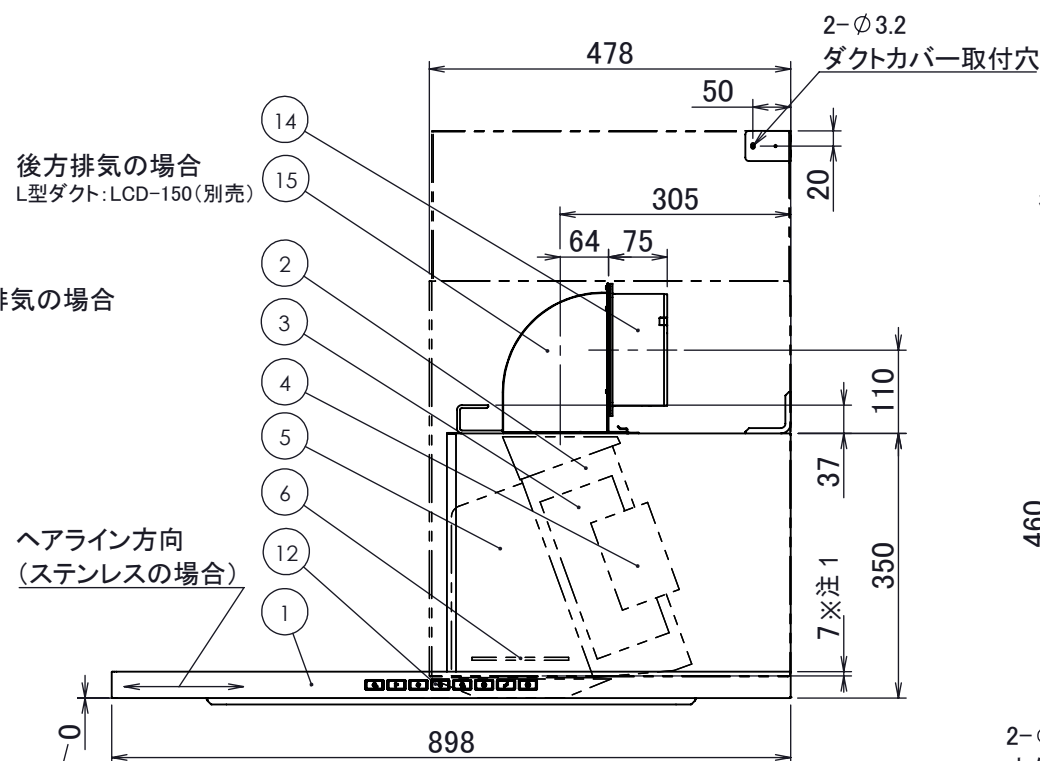
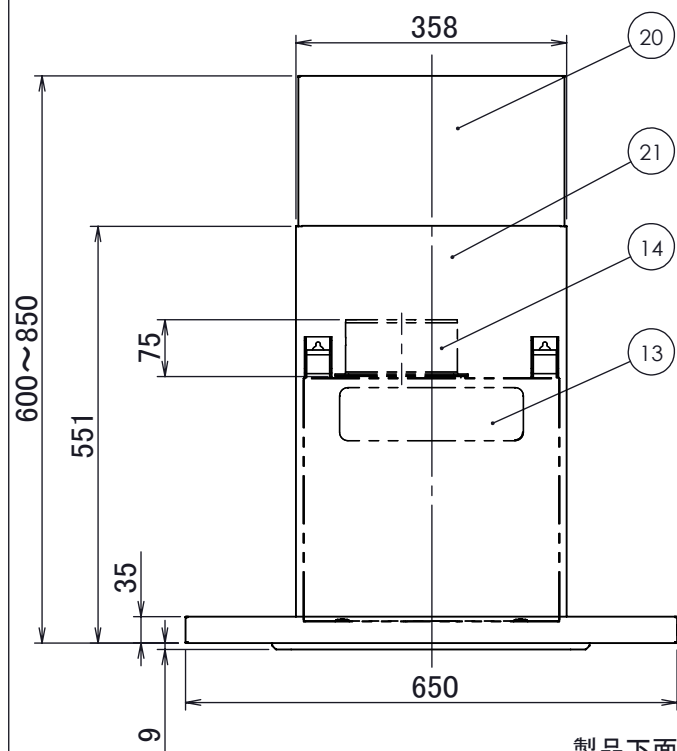
注2)必ずアース接続を行ってください



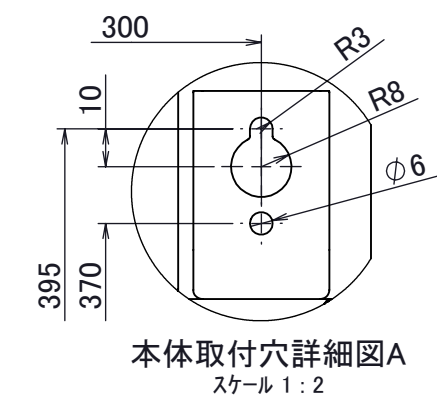
天吊金具詳細図C
スケール 1:2

改訂	号	日付	記事	担当	確認	承認
	1	20241220	新規作成	土屋	三塚	佐瀬

No.	PART NAME	Q'TY	SPEC	REMARKS
1	フード本体	1	ステンレス/SPCC	
2	ケーシング	1	SPCC	機油塗装(ブラック)
3	シロッコファン	1	SPCC	機油塗装(ブラック)
4	モーター	1	ACモーター	
5	煙道	1	SPCC	機油塗装(ブラック)
6	安全カバー	1	SPCC	機油塗装(ブラック)
7	内パネル	1	ステンレス/SPCC	
8	フィルター	1	SPCC	機油塗装(ブラック)
9	照明	2	(3.5W/100lm)×2	LED:電球色(3000K)
10	整流板	1	ステンレス/SPCC	
11	赤外線受光部	1	-	
12	スイッチ	1	静電スイッチ	
13	配線BOX	1	-	
14	排気口	1	SPCC	
15	L型ダクト	1	SPCC	※別売品
16	天吊金具	2	SPCC	
17	電源コード	1	3芯種シロ 2芯変換プラグ付	機外長1000mm
18	本体取付棧	1	SPCC	
19	ダクトカバー固定金具 ※	2	SPCC	
20	ダクトカバー内側	1	ステンレス/SPCC	W352×D474×H350
21	ダクトカバー外側	1	ステンレス/SPCC	W358×D478×H523

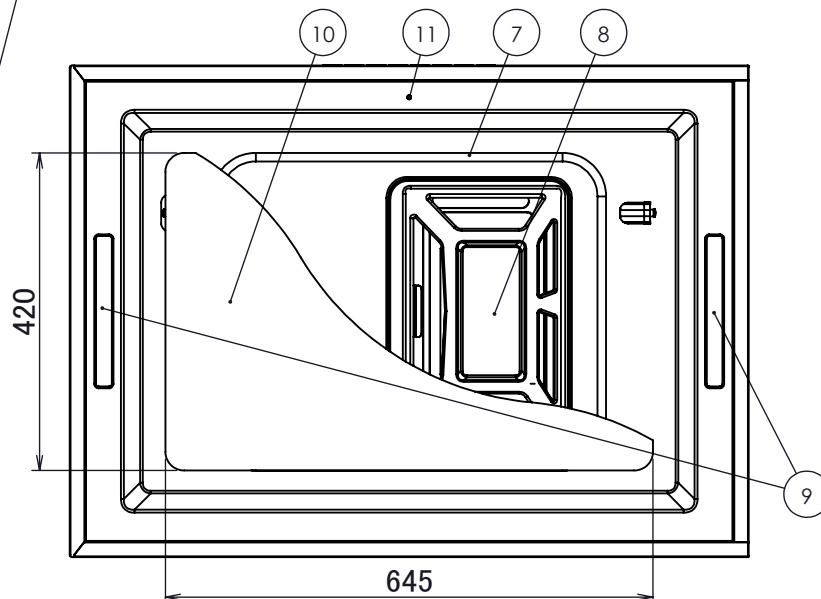
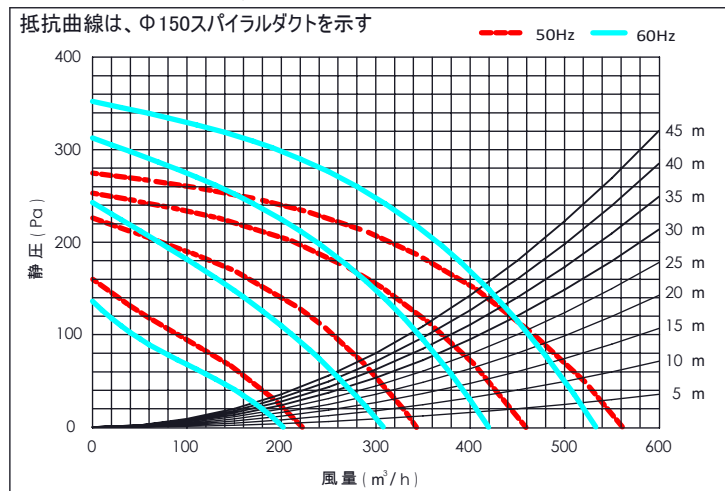


ダクトカバー固定金具詳細図B
スケール 1:2



本体取付穴詳細図A
スケール 1:2

■静圧・風量・性能表



■特性表

品番	定格電圧(V)	ノッチ	定格周波数(Hz)	消費電力(W)	風量(m³/h)		騒音(dB)	重量(Kg)
					0Pa	130Pa		
CORY-90	100	グリル	50	108	560	430	50	31
			60	137	530	440	49	
		強	50	80	460	—	45	
			60	90	420	—	43	
		中	50	60	340	—	38	
			60	60	310	—	35	
弱	50	35	220	—	30			
	60	35	200	—	28			

風量値はJIS C9603 チャンバー法による

電動機形式	4極コンデンサ誘導電動機
絶縁抵抗	10MΩ以上
耐電圧	AC1000V 1分間
絶縁区分	E種

▲▲はカラーを示す
SS・・・ステンレス
GB・・・グリットブラック
GW・・・グリットホワイト

記事	承認	確認	設計	製図	公差	±1.0	配	置	品番	CORY-90▲▲6085R	個数	1	
	20241220	20241220	20241220	20241220	概略重量	31kg			品名	CORALE(右壁取付タイプ)			
	佐瀬	三塚	白川	土屋					材質	外観部:ステンレス/SPCC 内部:SPCC	処	ステンレス:No.4仕上げ 理 SPCC:ポリエステル粉体塗装	
株式会社TJMデザイン										尺度	1:10	図番	