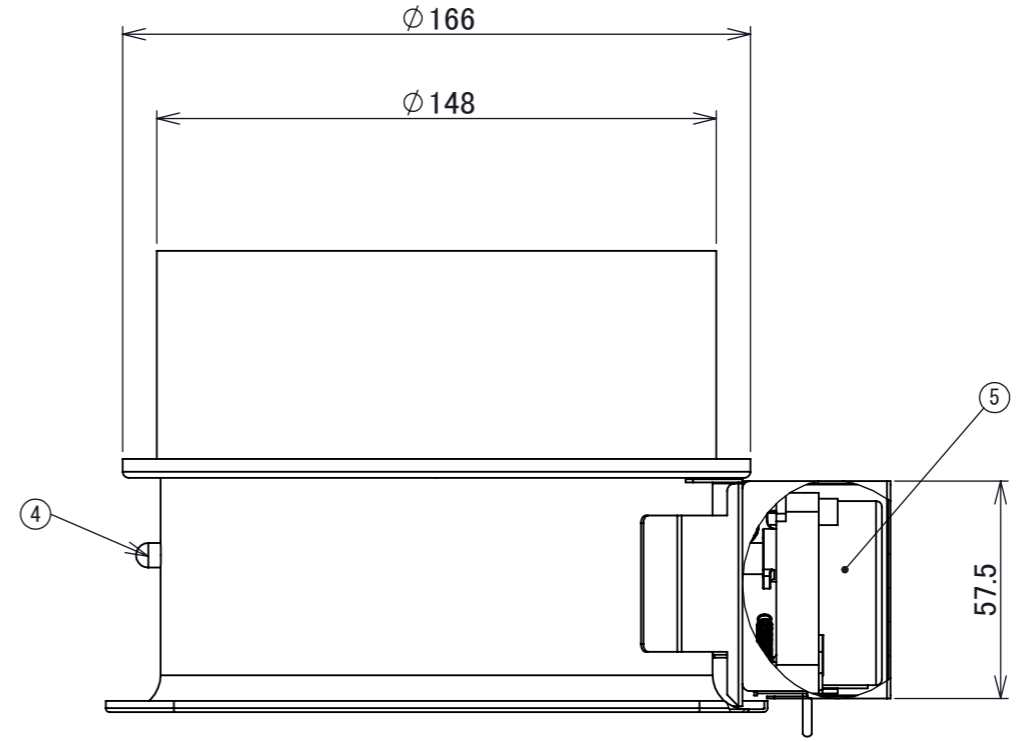
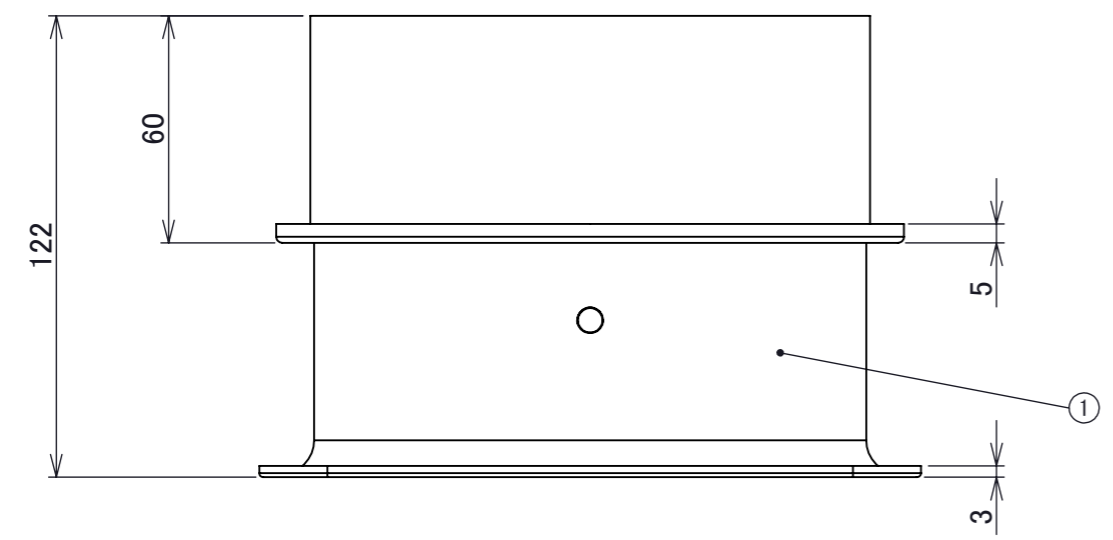


No.	PART NAME	Q'TY	SPEC	REMARKS
1	排気口	1	SPCD	粉体塗装(黒)
2	シャッター	1	SPCC	粉体塗装(黒)
3	モーターカバー	1	SPCC	粉体塗装(黒)
4	軸押さえ	1	ABS	
5	シンクロナスマーター	1	E種8極	
6	2ピンコネクタ	1		



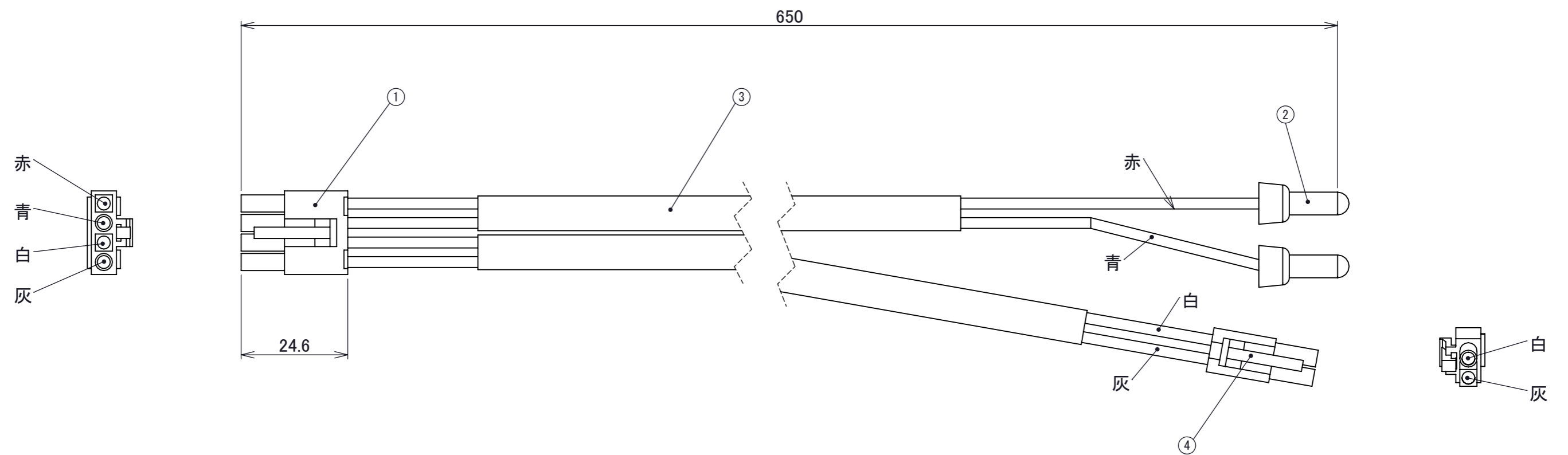
■特性表

品番	定格電圧 (V)	定格周波数 (Hz)	消費電力 (W)	重量 (g)
DS01	100	50	5	800
		60	5	

記事	-----			配置		部番	機種	個数
承認	確認	設計	製図	個数		部番	DS01-150	
20200213	20200213	20200213	20200213	公差	±1.0	初期取数	品名	電動シャッター
佐瀬	白川	白川	大澤	概略重量		材質	SPCC、SPCD	処理
株式会社TJMデザイン						尺度	1:2	図番

改訂	号	日付	記事	担当	確認	承認
		20200227	新規作成	大澤	白川	佐瀬

No.	PART NAME	Q'TY	SPEC	REMARKS
1	4ピンコネクタ	1		
2	カバー	2		
3	保護チューブ	1		
4	2ピンコネクタ	1		



記事				配置		部番		機種		個数	
20200227				20200227		20200227		SRCB02-100V			
承認	確認	設計	製図	公差	初期取数	部番	品名	連動線 (出力線コード+電動ダンパー用コネクタ)			
20200227	20200227	20200227	20200227	±1.0							
佐瀬	白川	白川	大澤	概略重量		材質		処理			
株式会社TJMデザイン						尺度	1:1	図番			