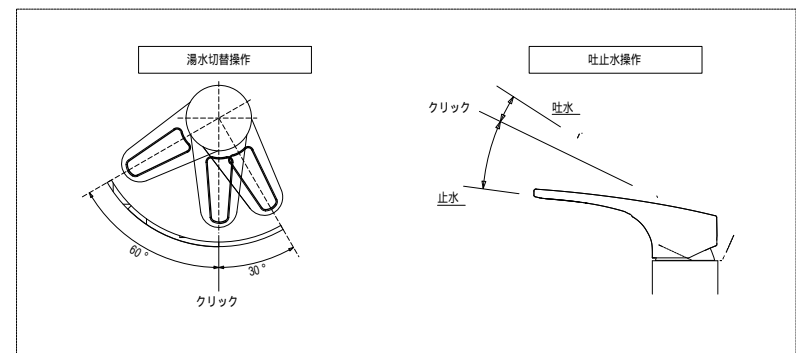
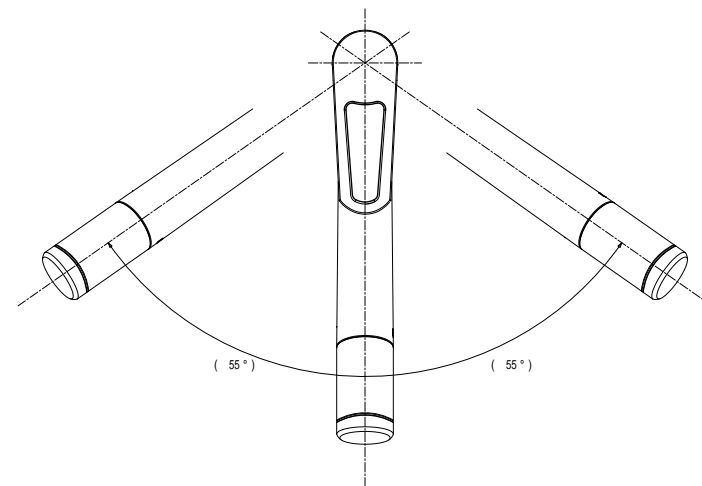
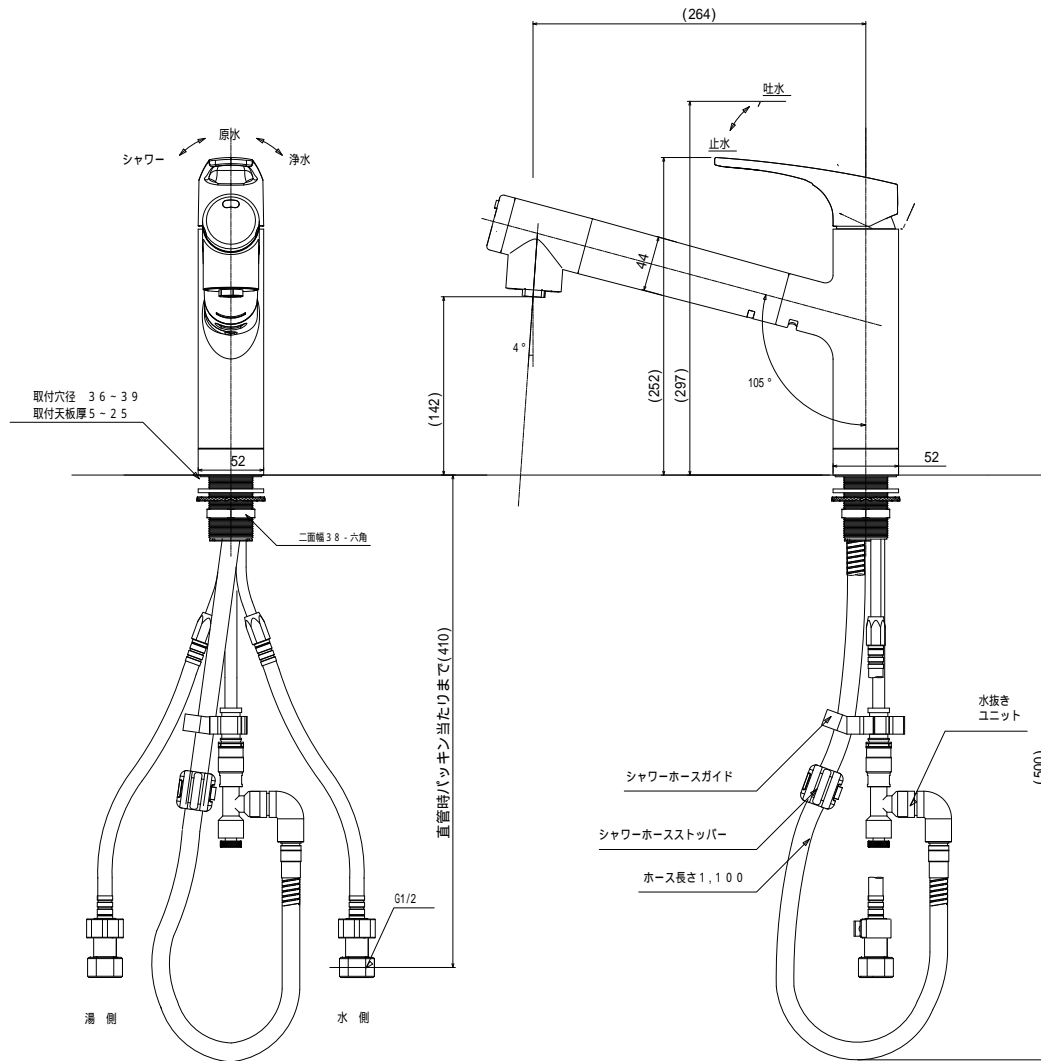


仕上記号

改訂	年月日	改訂内容
△	2017 - 4 - 1	新社名
△		
△		



名称 F427K 水栓外觀図		品目番号	日付 2017年 4月 1日	尺度 A3 : S=1/4
製図 山下	検図 石川	承認 寺澤	図面経歴	分図
三菱ケミカル・クリンスイ株式会社			登録番号 CLE-5325-H-	△