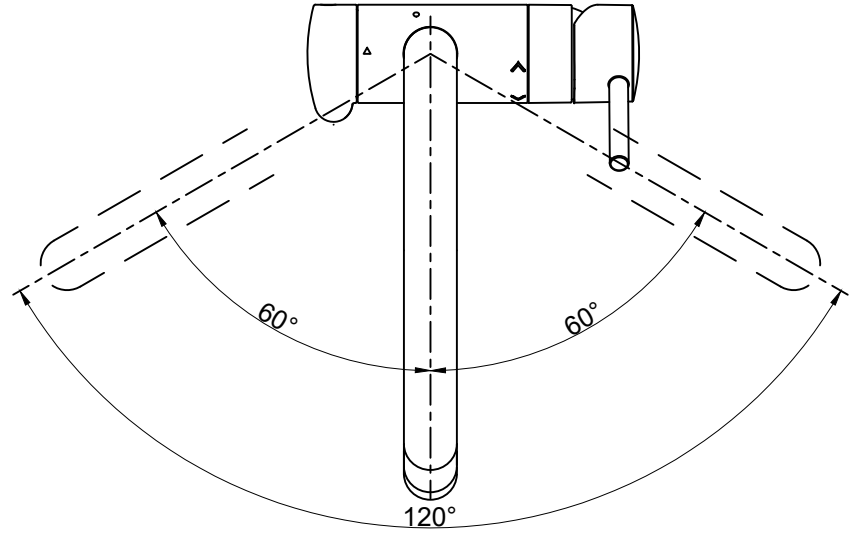
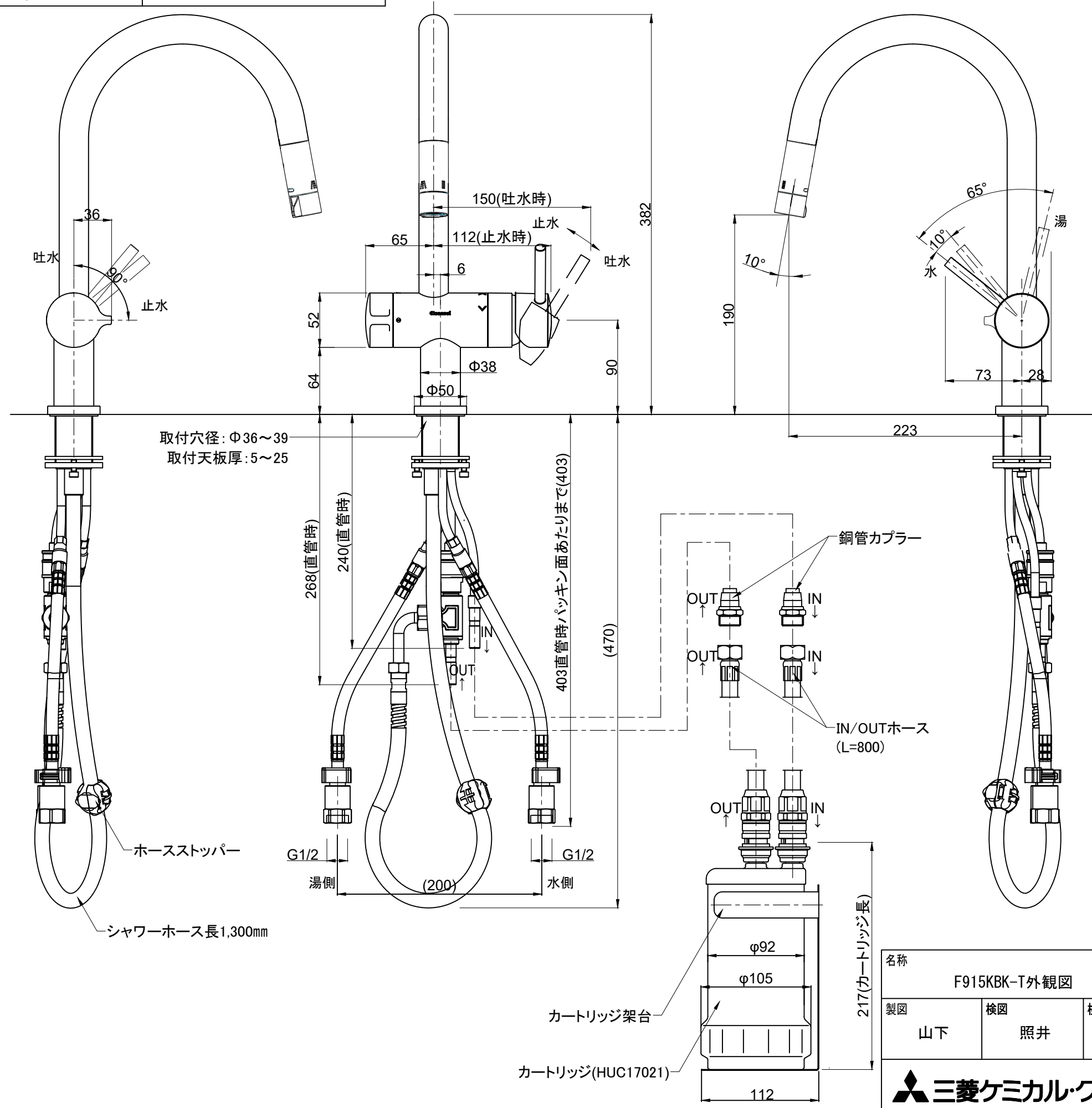


仕上記号

改訂	年月日	改訂内容
△	- -	
△	- -	
△	- -	

参考図



- ※1 ()内寸法は参考寸法です。
- ※2 止水栓を必ず設置すること。
- ※3 給水・給湯ホースは曲げ半径60mm以上で曲げてください。
- ※4 銅管部分は無理に屈曲させないでください。
- ※5 回転規制角度は、表示の角度より若干大きくなる場合があります。

名称 F915KBK-T外觀図		品目番号 品名	日付 2024年5月21日	尺度 A3 : S=1/4
製図 山下	検図 照井	検図 承認 本城	図面経歴	分図
三菱ケミカル・クリンスイ株式会社			登録番号 CLE-5578-H-	△