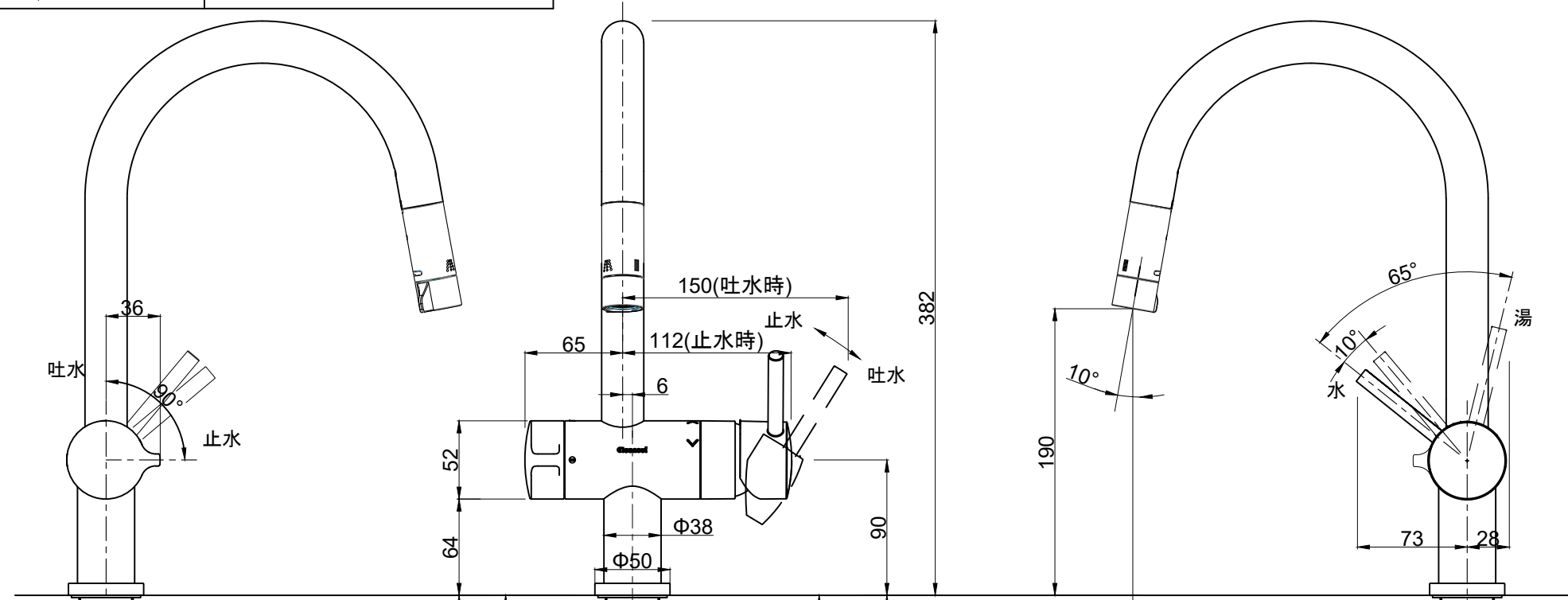
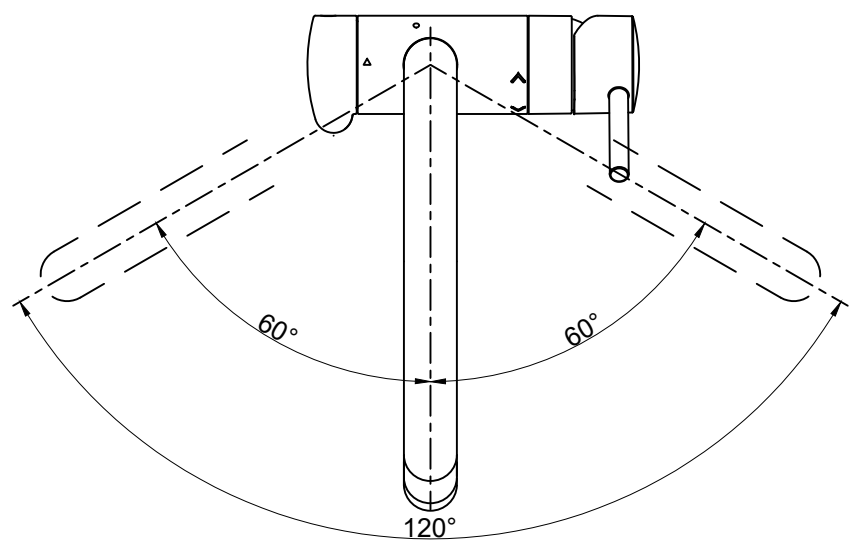


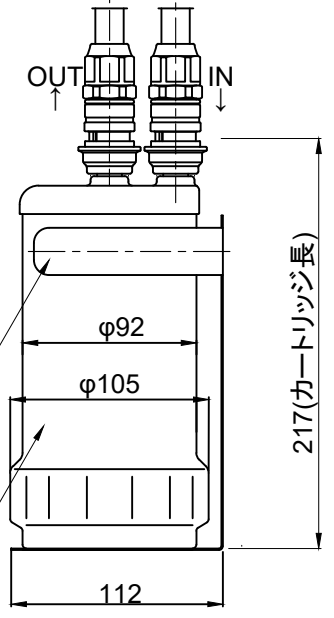
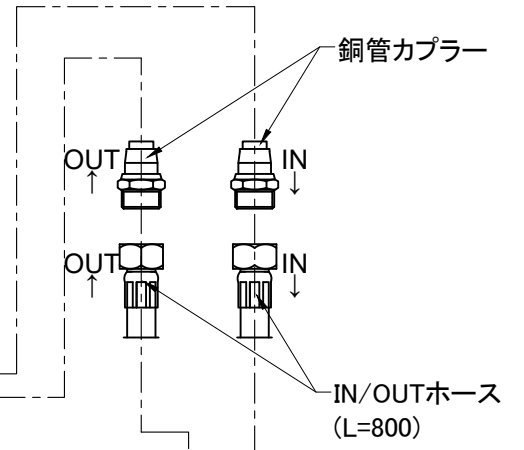
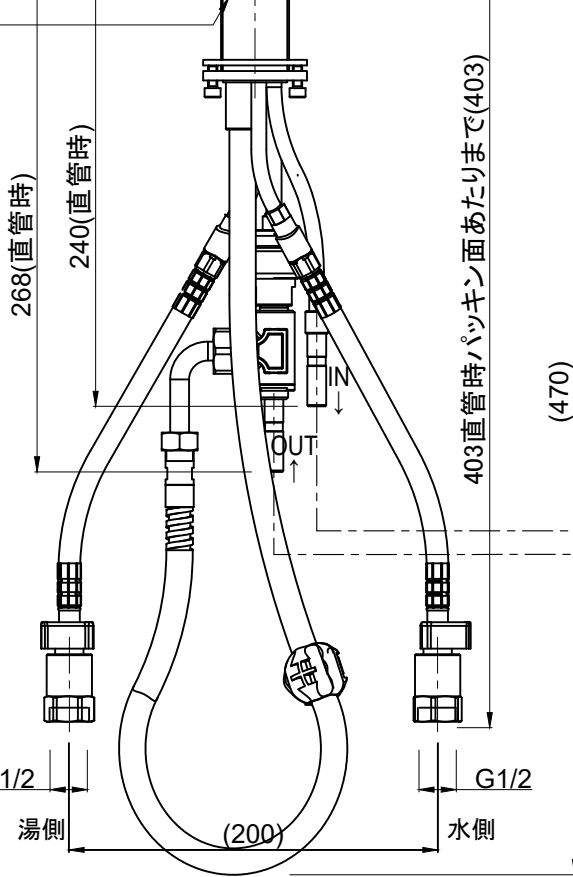
仕上記号

改訂	年月日	改訂内容
△	- -	
△	- -	
△	- -	

### 参考図



取付穴径:  $\Phi 36 \sim 39$   
 取付天板厚: 5~25



カートリッジ架台  
 カートリッジ(HUC17021)

ホースストッパー

シャワーホース長1,300mm

- ※1 ( )内寸法は参考寸法です。
- ※2 止水栓を必ず設置すること。
- ※3 給水・給湯ホースは曲げ半径60mm以上で曲げてください。
- ※4 銅管部分は無理に屈曲させないでください。
- ※5 回転規制角度は、表示の角度より若干大きくなる場合があります。

名称		品目番号	日付	尺度
F915KEHU-T外觀図			2024年5月21日	A3 : S=1/4
製図	検図	検図	承認	図面経歴
山下	照井		本城	
登録番号			CLE-5576-H-△	
<b>三菱ケミカル・クリンスイ株式会社</b>				