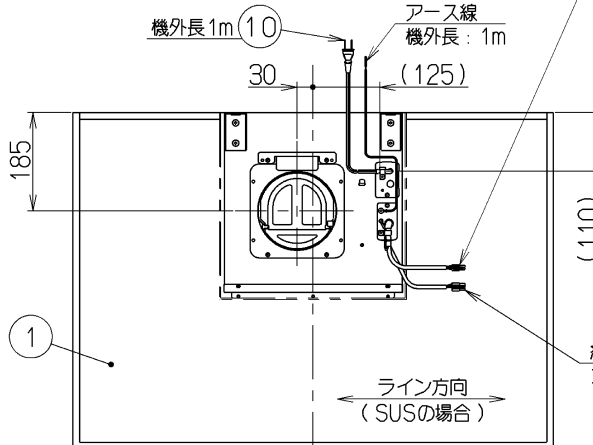


記号	変更履歴	技建番号	年月日	担当
△				
△				

排気2P: 電動シャッター
取付用コネクタ
(HDS-150用)



特性表

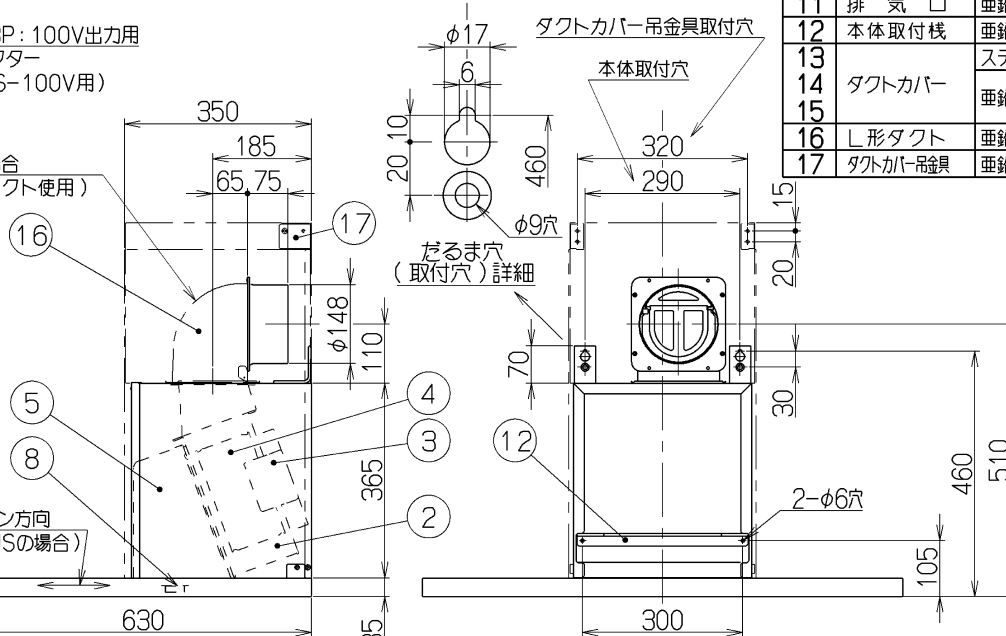
型名	定格電圧 (V)	ノッチ	定格周波数 (Hz)	消費電力 (W)	風量 (m³/h)		騒音 (dB)	製品質量 (kg)
					0 Pa	0~150Pa		
FEDL-952	100	強	50	40	—	450	47	25
			60					
		中	50	18	300	—	35	
			60					
		弱	50	10	240	—	30	
			60					
常時	50	6	170	—	24			
	60							

電動機形式	8極DCブラシレスモーター	絶縁抵抗	10MΩ以上 (500Vメガー)	耐電圧	AC1000V 1分間	絶縁区分	E種
-------	---------------	------	------------------	-----	-------------	------	----

風量値はJIS C 9603 チャンバー法による。(175Pa時: 最大消費電力82W)

主要部品一覧表

品番	部品名	材質	表面処理	色調
1	フード本体	ステンレス	No.4仕上	
2	ケーシング	亜鉛めっき鋼板	ポリエステル塗装	表題欄による
3	モーター	8極DCブラシレスモーター	E種	
4	ファン	亜鉛めっき鋼板	撥油塗装: クリア(ワンタッチ着脱シロッコファン)	
5	煙道	亜鉛めっき鋼板	フッ素塗装	シルバーメタリック
6	スイッチ	リモコン対応ソフトタッチ式スイッチ	【専用調理機器と連動可】	
7	照明装置	LED照明(昼白色)	消費電力: 10.5W(LED照明1灯、照明用電源)	
8	オイルバック	ステンレス	No.4仕上	
9	整流板	ステンレス	No.4仕上	
10	電源コード	プラグ付ビニル平形コード	0.75mm² 2心 2極差込プラグ	
11	排気口	亜鉛めっき鋼板	逆風防止シャッター付	*付属品
12	本体取付枠	亜鉛めっき鋼板		*付属品
13	ダクトカバー	ステンレス	No.4仕上	*別売品
14	ダクトカバー	亜鉛めっき鋼板	ポリエステル塗装	*別売品
15	ダクトカバー	亜鉛めっき鋼板	ポリエステル塗装	表題欄による
16	L形ダクト	亜鉛めっき鋼板		*別売品
17	ダクトカバー吊金具	亜鉛めっき鋼板		*品番13, 14, 15の付属品

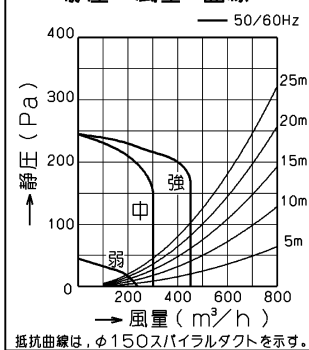


付属品
 座付ねじ(φ5.1×45) --- 6本
 ソフトテープ ----- 1本

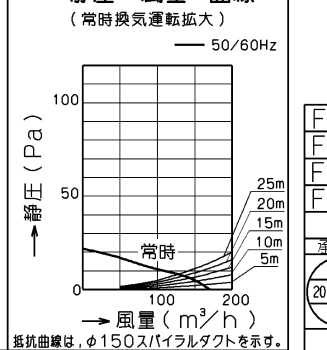
品番	型名	H寸法
⑬	FED2D-515*	550~700
⑭	FED2D-665*	700~900
⑮	FED2D-865*	900~1100

型名の「*」には色記号が入ります

静圧-風量 曲線 (50/60Hz)



静圧-風量 曲線 (常時換気運転拡大)



注) 1. ダクトカバー使用時の排気方向は上方・後方排気です。(後方排気の場合は別売のL形ダクトを使用)
 2. ダクトカバーは型名によって寸法が異なります。(ダクトカバー寸法一覧参照のこと)
 *後方排気の場合、製品高さ630mm以上必要です。さらに電動シャッターを使用する場合は製品高さ650mm以上必要になります。

FEDL-952MW	1B9179AU	ミラーホワイト	KA140
FEDL-952TBK	1B9179AL	テクスチャブラック	KA140
FEDL-952TW	1B9179AM	テクスチャホワイト	KA140
FEDL-952S	1B9179Z5	ステンレス No.4仕上	KA140
型名		製品コード	色調
承認 照査 設計		製図	変更承認
承認 照査		設計	製図
黒	中	矢	矢
澤	沢	野	野
型番		FEDL-952	
区分		オリジナル	
型番		1B90159	
製品姿図		製品姿図	

富士工業株式会社

三角法 1/10

製品姿図