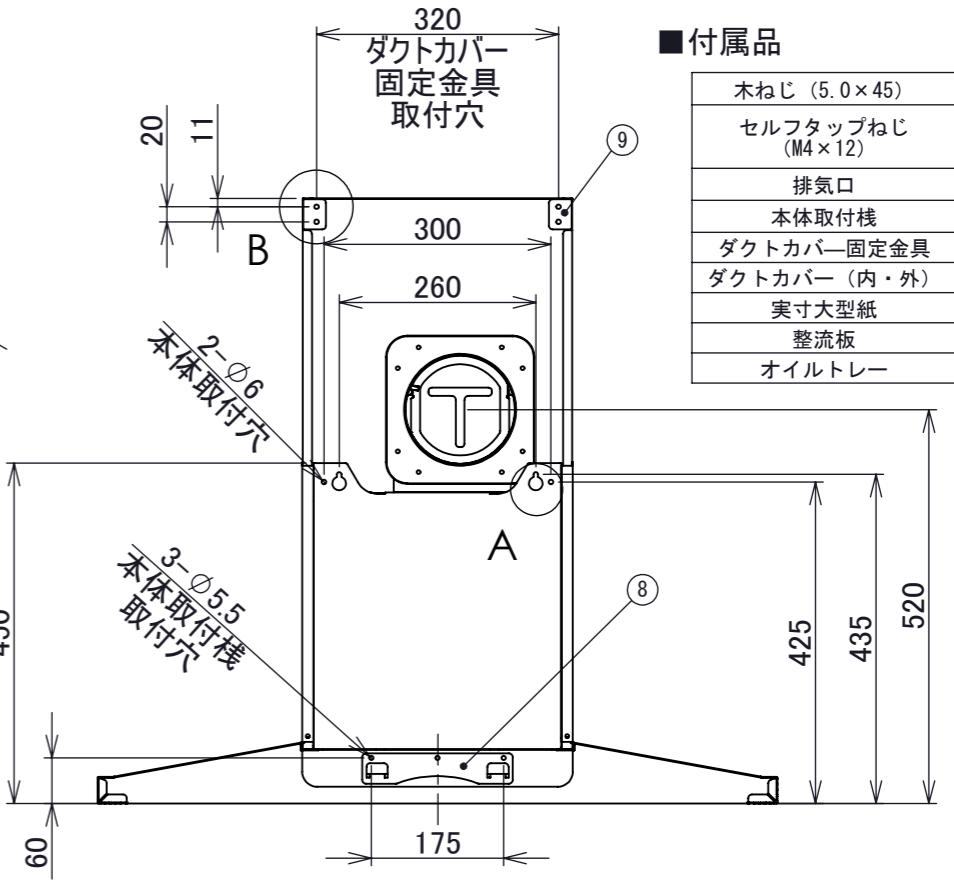
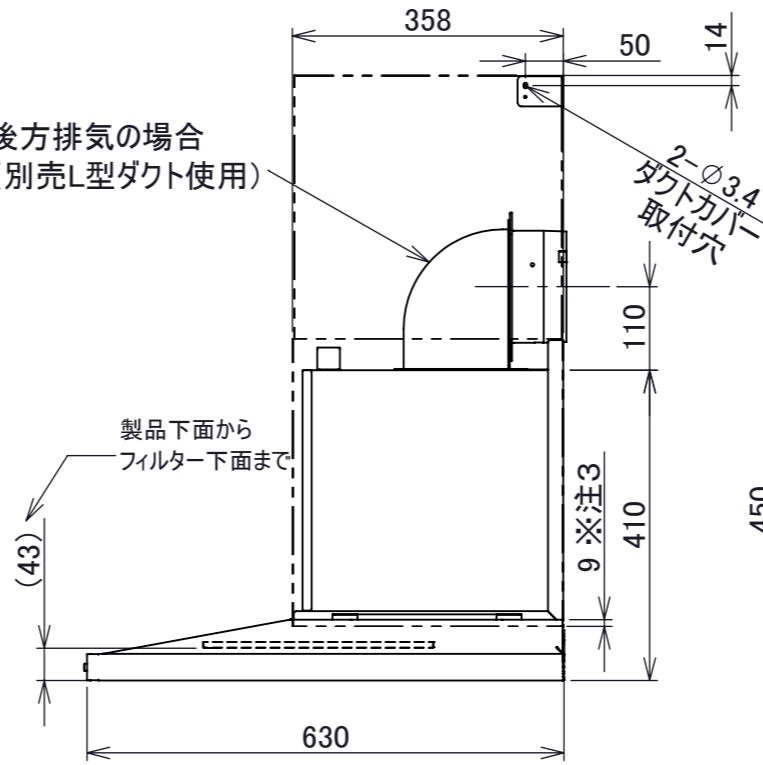
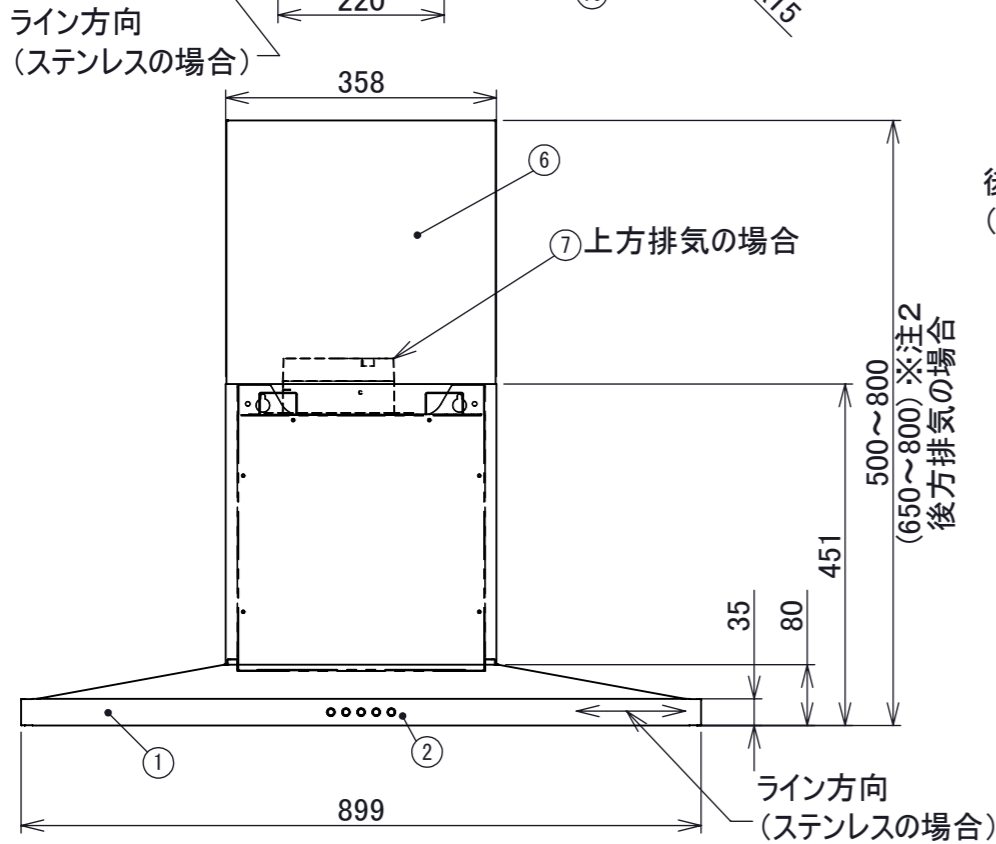
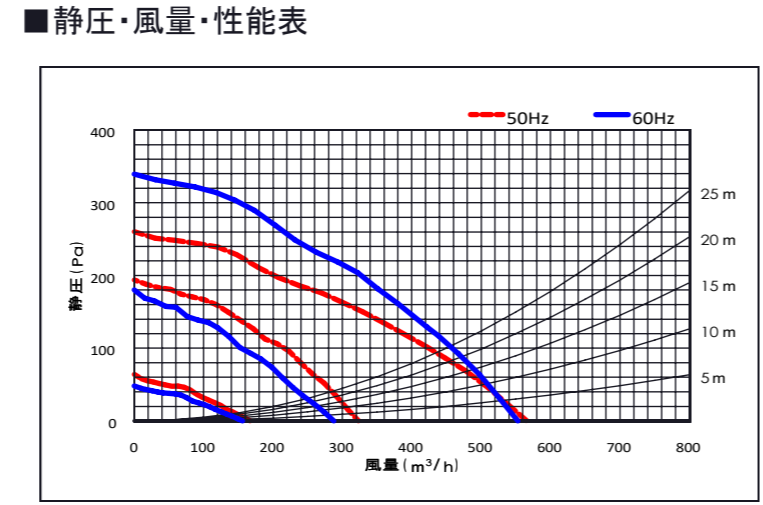
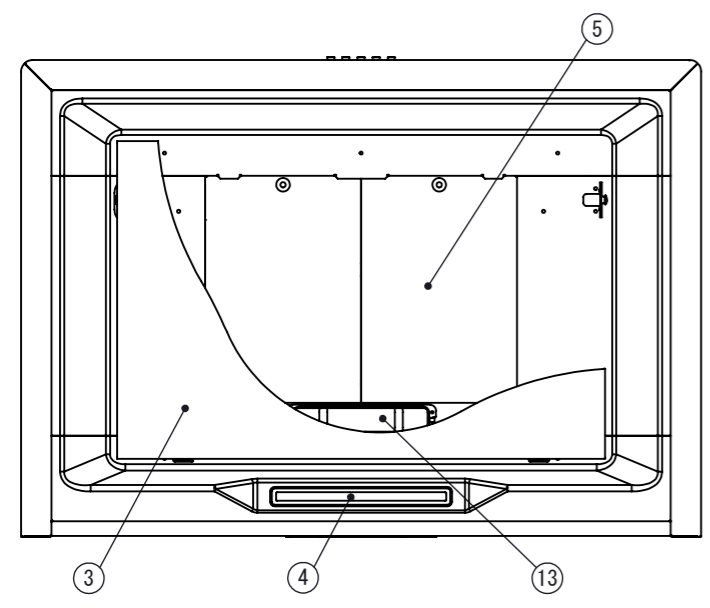


| No. | PART NAME  | Q'TY | SPEC               | REMARKS    |
|-----|------------|------|--------------------|------------|
| 1   | フード本体      | 1    | ステンレス/SPCC         |            |
| 2   | スイッチ       | 1    | 250V 2A            | 切/弱/中/強/照明 |
| 3   | 整流板        | 1    | ステンレス/SPCC         |            |
| 4   | 照明         | 1    | 100V/4.5W          | LED        |
| 5   | フィルター      | 2    | SPCC (ブラック)        | 撥油         |
| 6   | ダクトカバー     | 1    | ステンレス/SPCC         |            |
| 7   | 排気口        | 1    | SPCC               |            |
| 8   | 本体取付棧      | 1    | SGCC               |            |
| 9   | ダクトカバー固定金具 | 2    | SGCC               |            |
| 10  | 天吊金具       | 2    | SGCC               |            |
| 11  | 配線BOX      | 1    | SGCC               |            |
| 12  | 電源コード      | 1    | 3芯挿し口<br>2芯変換プラグ付き | 機外長1000mm  |
| 13  | オイルトレイ     | 1    | SPCC (ブラック)        | 撥油         |



■付属品

|                  |      |
|------------------|------|
| 木ねじ (5.0×45)     | 11本  |
| セルフタップねじ (M4×12) | 6本   |
| 排気口              | 1個   |
| 本体取付棧            | 1個   |
| ダクトカバー固定金具       | 2個   |
| ダクトカバー (内・外)     | 1セット |
| 実寸大型紙            | 1枚   |
| 整流板              | 1枚   |
| オイルトレイ           | 1個   |



■特性表

| 品番      | 定格電圧 (V) | ノッチ | 定格周波数 (Hz) | 消費電力 (W) | 風量 (m³/h) |       | 騒音 (dB) | 重量 (Kg) |
|---------|----------|-----|------------|----------|-----------|-------|---------|---------|
|         |          |     |            |          | 0Pa       | 100Pa |         |         |
| FLBK-90 | 100      | 強   | 50         | 109      | 565       | 425   | 49      | 25      |
|         |          |     | 60         | 133      | 550       | 460   | 49      |         |
|         |          | 中   | 50         | 69       | 320       | -     | 36      |         |
|         |          |     | 60         | 68       | 290       | -     | 37      |         |
|         |          | 弱   | 50         | 30       | 170       | -     | 30      |         |
|         |          |     | 60         | 29       | 160       | -     | 29      |         |

注1) 排気方向は上方・後方排気です (後方排気の場合には別売のL型ダクトを使用)  
 注2) 後方排気の場合には、製品高さ650mm以上必要です  
 注3) ダクトカバーは本体部に9mm落とし込んで設置します

|       |              |               |
|-------|--------------|---------------|
| 電動機形式 | 4極コンデンサ誘導電動機 | ▲▲はカラーを示す     |
| 絶縁抵抗  | 10MΩ以上       | SS...ステンレス    |
| 耐電圧   | AC1000V 1分間  | GB...グリットブラック |
| 絶縁区分  | E種           | GW...グリットホワイト |

|             |          |          |          |          |    |      |      |                 |      |
|-------------|----------|----------|----------|----------|----|------|------|-----------------|------|
| 記事          | 承認       | 確認       | 設計       | 製図       | 個数 | 公差   | 初期取数 | 材質              | 処理   |
|             | 20220408 | 20220408 | 20211130 | 20220408 |    | ±1.0 |      | ステンレス/SPCC・SGCC | 粉体塗装 |
|             | 佐瀬       | 三塚       | 白川       | 白川       |    | 概略重量 | 25kg |                 |      |
| 株式会社TJMデザイン |          |          |          |          | 尺度 | 1:10 | 図番   |                 |      |