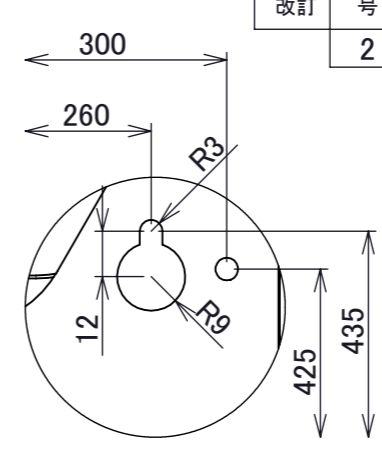
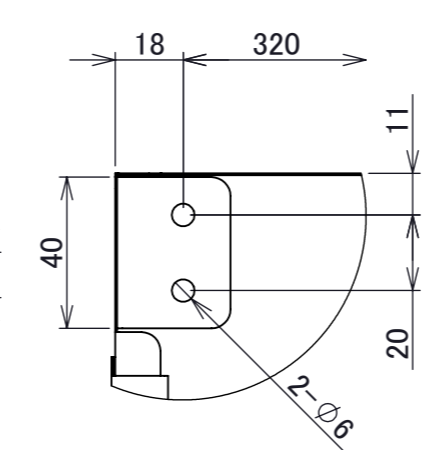
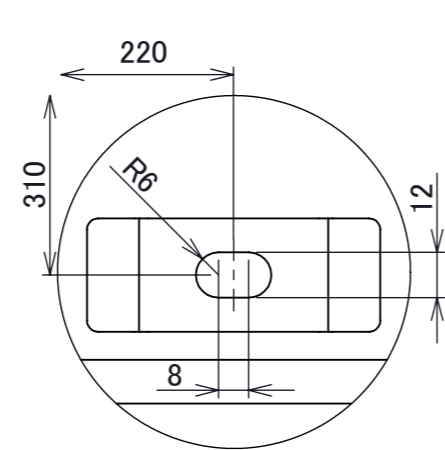
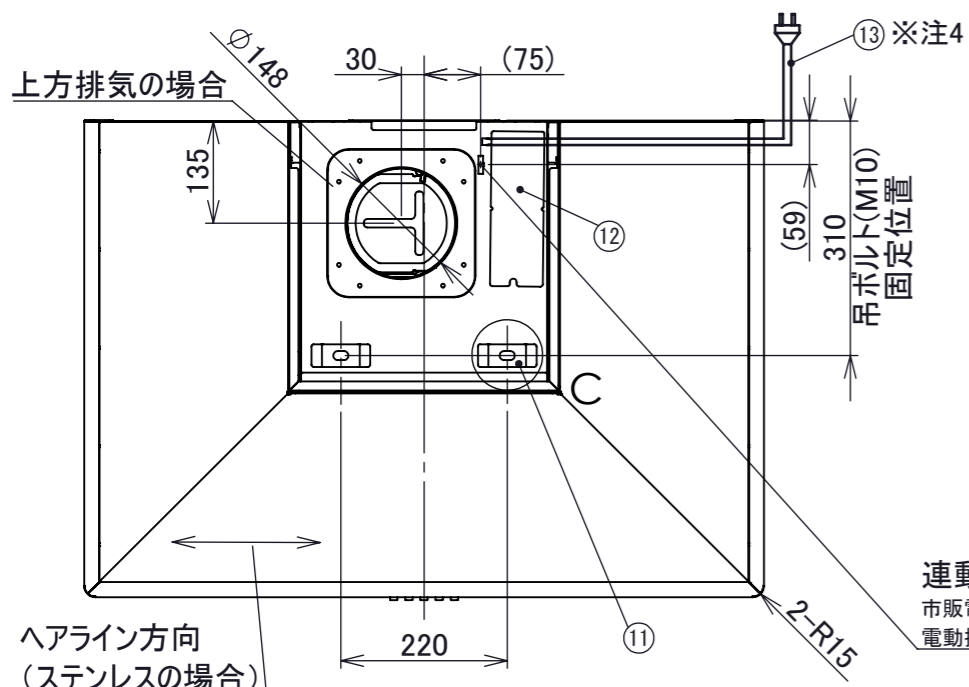
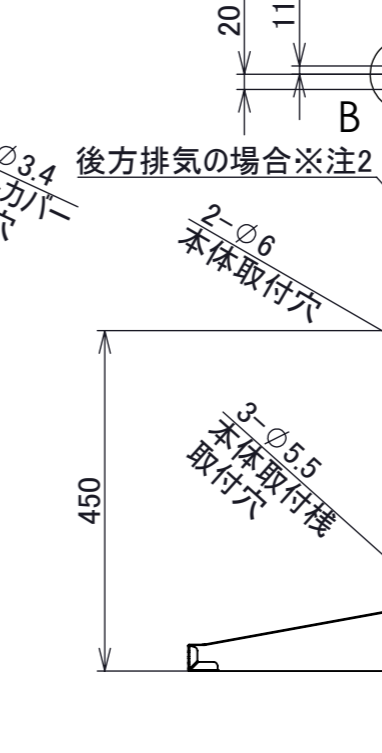
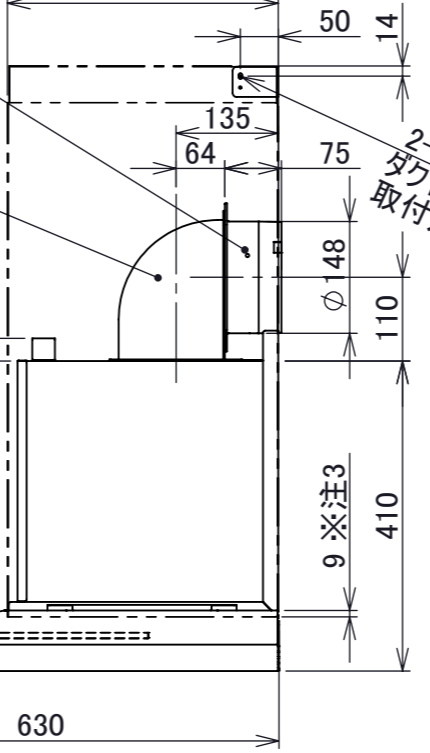
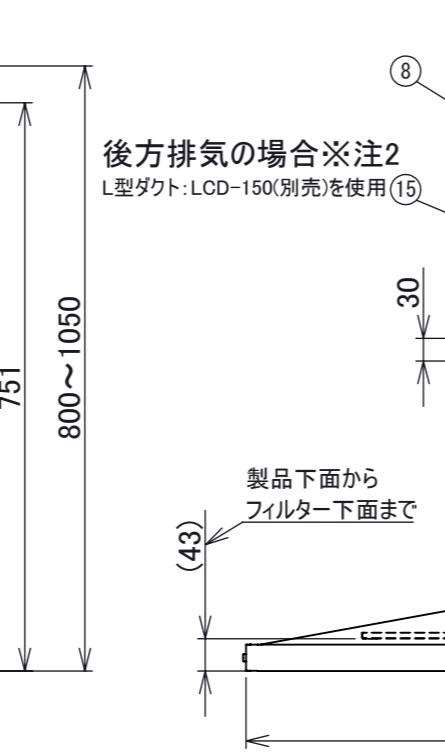
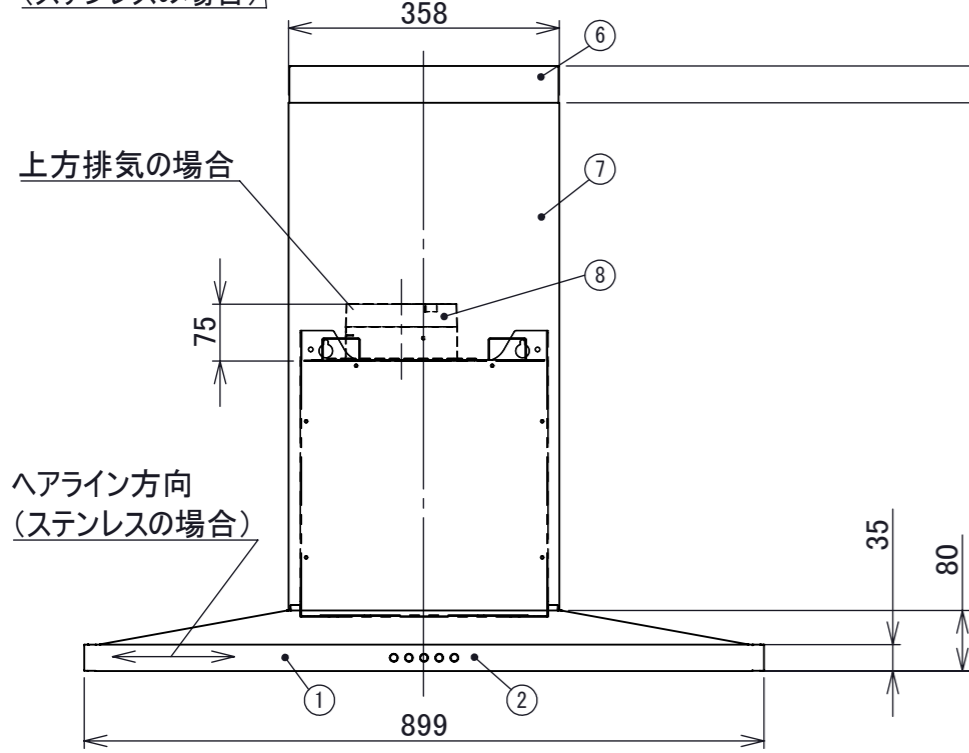


改訂	号	日付	記事	担当	確認	承認
2	20231031	注記の追加等	白川 三塚 佐瀬			

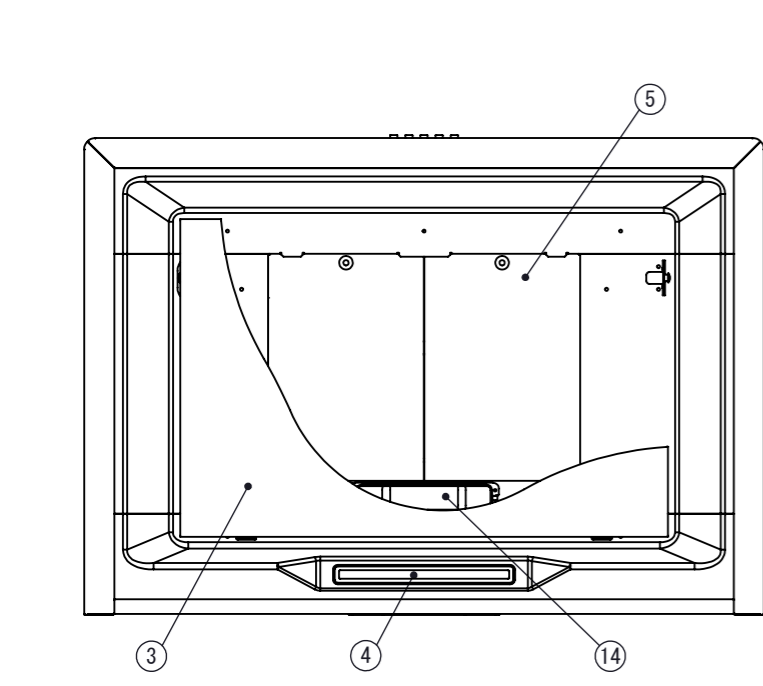


No.	PART NAME	Q'TY	SPEC	REMARKS
1	フード本体	1	ステンレス/SPCC	
2	スイッチ	1	250V 2A	切/弱/中/強/照明
3	整流板	1	ステンレス/SPCC	
4	照明	1	100V/4.5W/140lm	LED: 昼白色 (5500K)
5	フィルター	2	SPCC	撥油塗装 (ブラック)
6	ダクトカバー内側(上)	1	ステンレス/SPCC	
7	ダクトカバー外側(下)	1	ステンレス/SPCC	
8	排気口	1	SPCC	
9	本体取付棧	1	SGCC	
10	ダクトカバー固定金具	2	SGCC	
11	天吊金具	2	SGCC	
12	配線BOX	1	SGCC	
13	電源コード	1	3芯挿し口 2芯変換プラグ付き	機外長1000mm
14	オイルトレイ	1	SPCC	撥油塗装 (ブラック)
15	L型ダクト	1	SPCC	※別売品

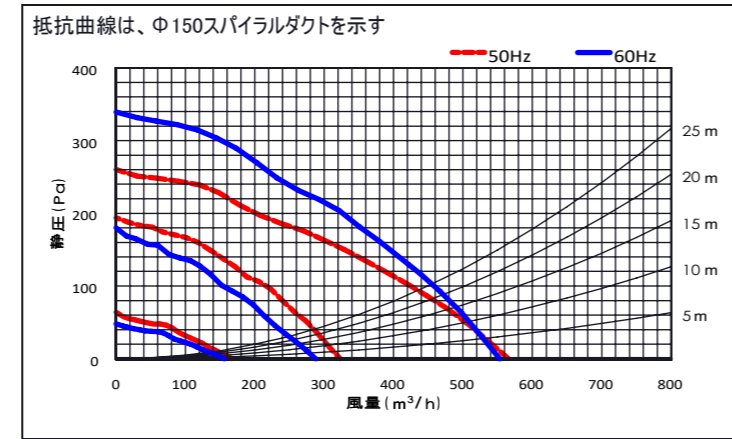


■付属品

木ねじ (5.0×45)	11本
セルフタップねじ (M4×12)	6本
排気口	1個
本体取付棧	1個
ダクトカバー固定金具	2個
ダクトカバー (内側・外側)	1セット
実寸大型紙	1枚
整流板	1枚
オイルトレイ	1個



■静圧・風量・性能表



- 注1) 特寸ダクトカバー (FLCKD01-105▲▲) 使用の場合  
 注2) 排気方向は上方・後方排気です  
 (後方排気の場合は別売のL型ダクトを使用)  
 注3) ダクトカバーは本体部に9mm落し込んで設置します  
 注4) 必ずアース接続を行って下さい  
 注5) 本図面はkitchenhouse/GRAFTEKT専用です

電動機形式	4極コンパネ誘導電動機
絶縁抵抗	10MΩ以上
耐電圧	AC1000V 1分間
絶縁区分	E種

- ▲▲はカラーを示す  
 SS・・・ステンレス  
 GB・・・グリットブラック  
 GW・・・グリットホワイト

■特性表

品番	定格電圧 (V)	ノッチ	定格周波数 (Hz)	消費電力 (W)	風量 (m³/h)		騒音 (dB)	重量 (kg)
					0 (Pa)	100 (Pa)		
FLBK-90	100	強	50	109	565	425	49	27
			60	133	550	460	49	
		中	50	69	320	-	36	
			60	68	290	-	37	
		弱	50	30	170	-	30	
			60	29	160	-	29	

風量値はJIS C9603 チャンバー法による

記事	承認	確認	設計	製図	公差	±1.0	配置	品番	FLBK-90▲▲80105
	20220425	20220425	20211130	20220425	概略重量	27kg		品名	FELICE (ボタンスイッチ仕様・背壁取付タイプ) ※特寸ダクトカバー使用時
	佐瀬	三塚	白川	白川	材質	外部: ステンレス/SPCC 内部: SGCC (溶融亜鉛めっき鋼板)		処理	ステンレス: No.4仕上げ SPCC: ポリエステル粉体塗装
	株式会社TJMデザイン				尺度	1:10		図番	