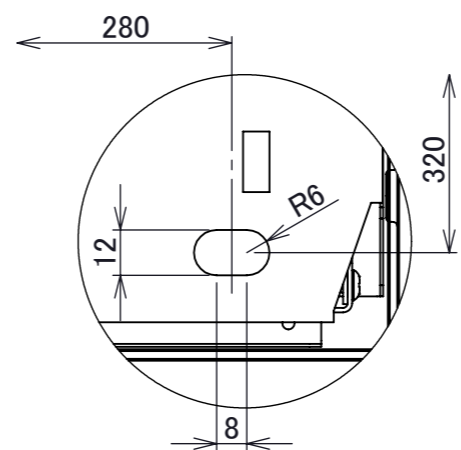
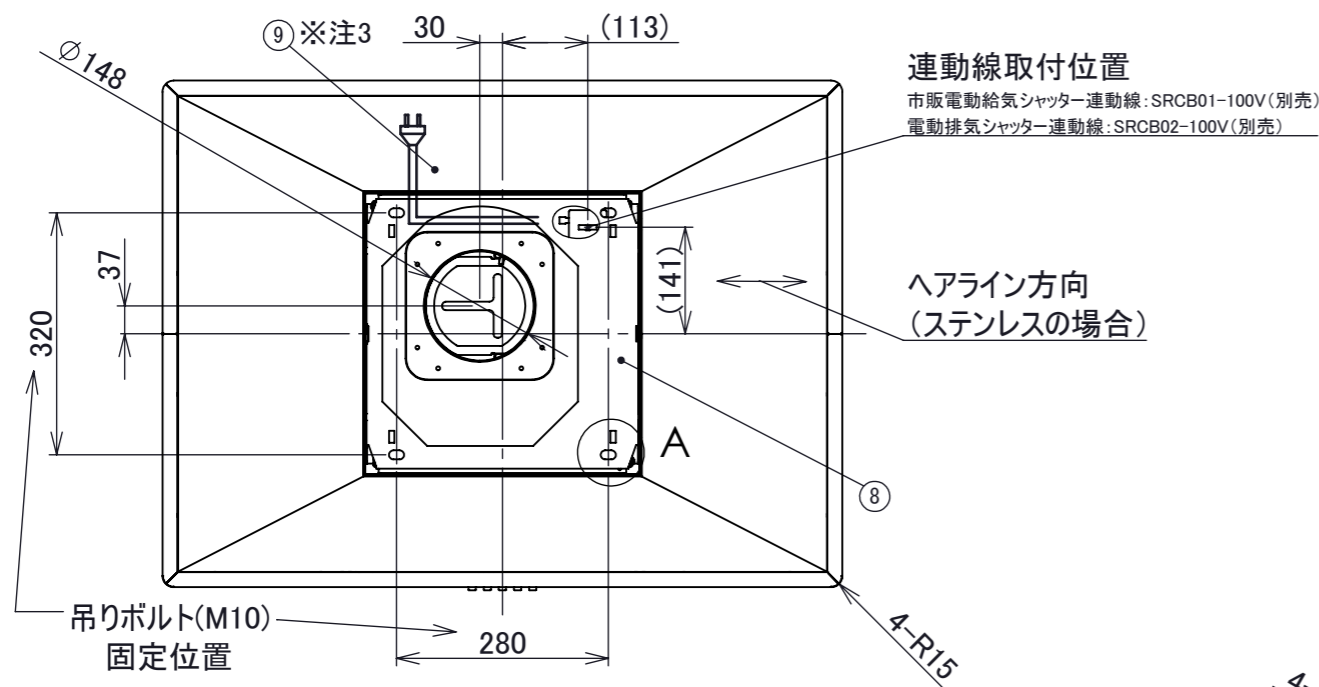


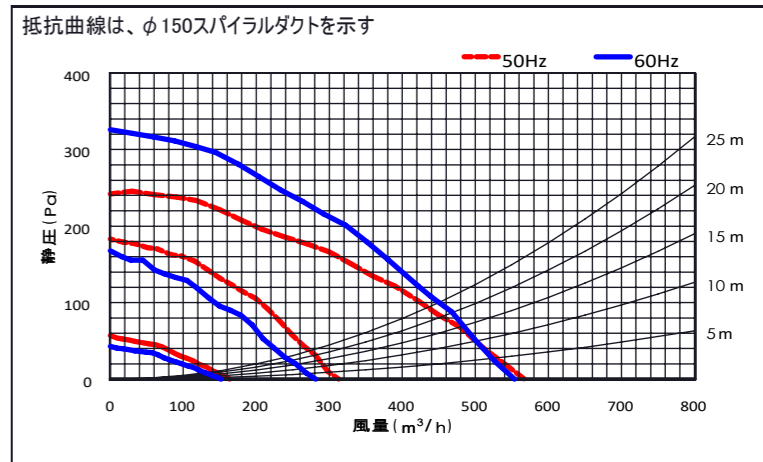
改訂	号	日付	記事	担当	確認	承認
2	20231031		注記の追記等	白川	三塚	佐瀬



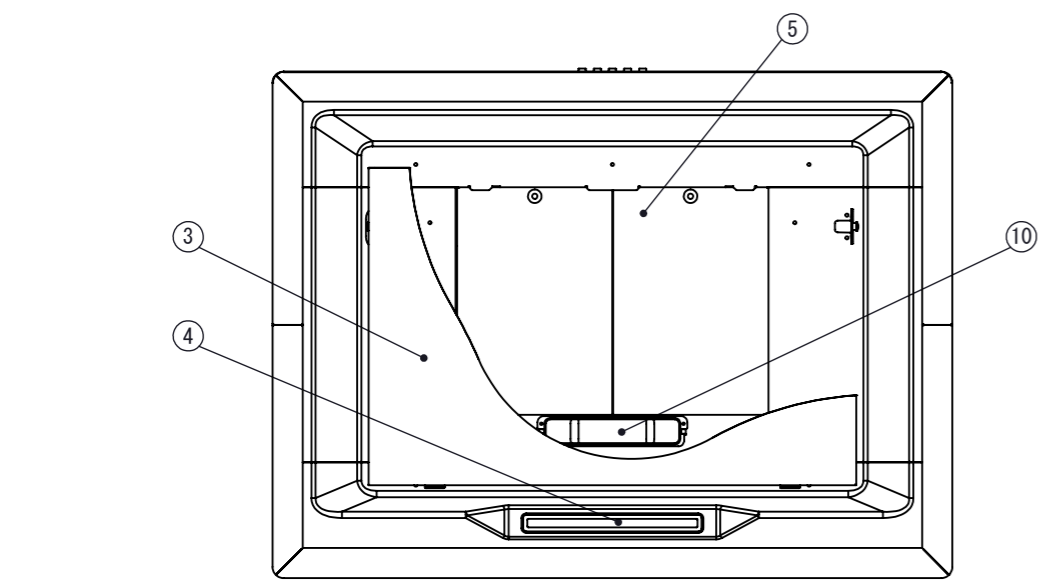
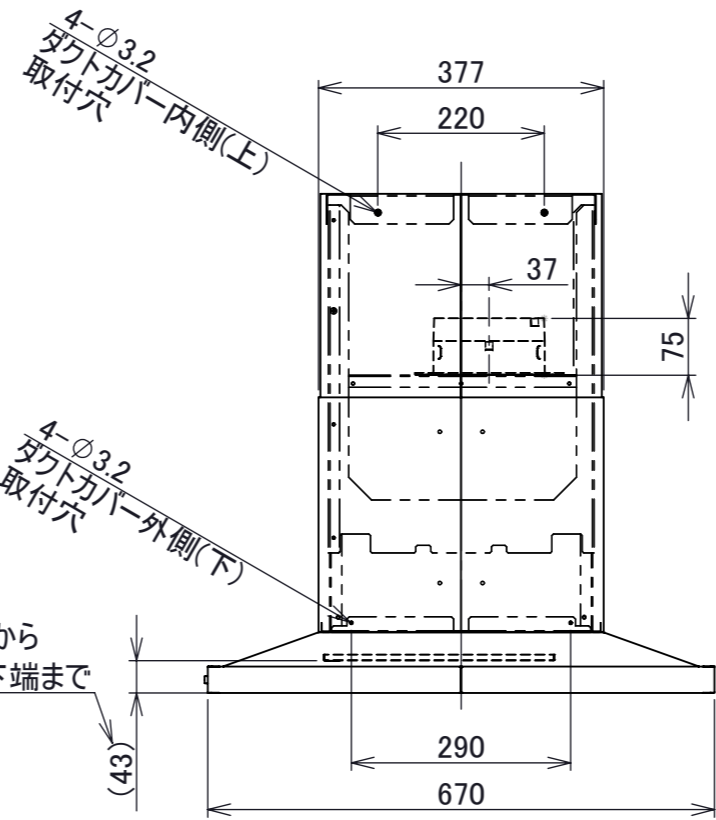
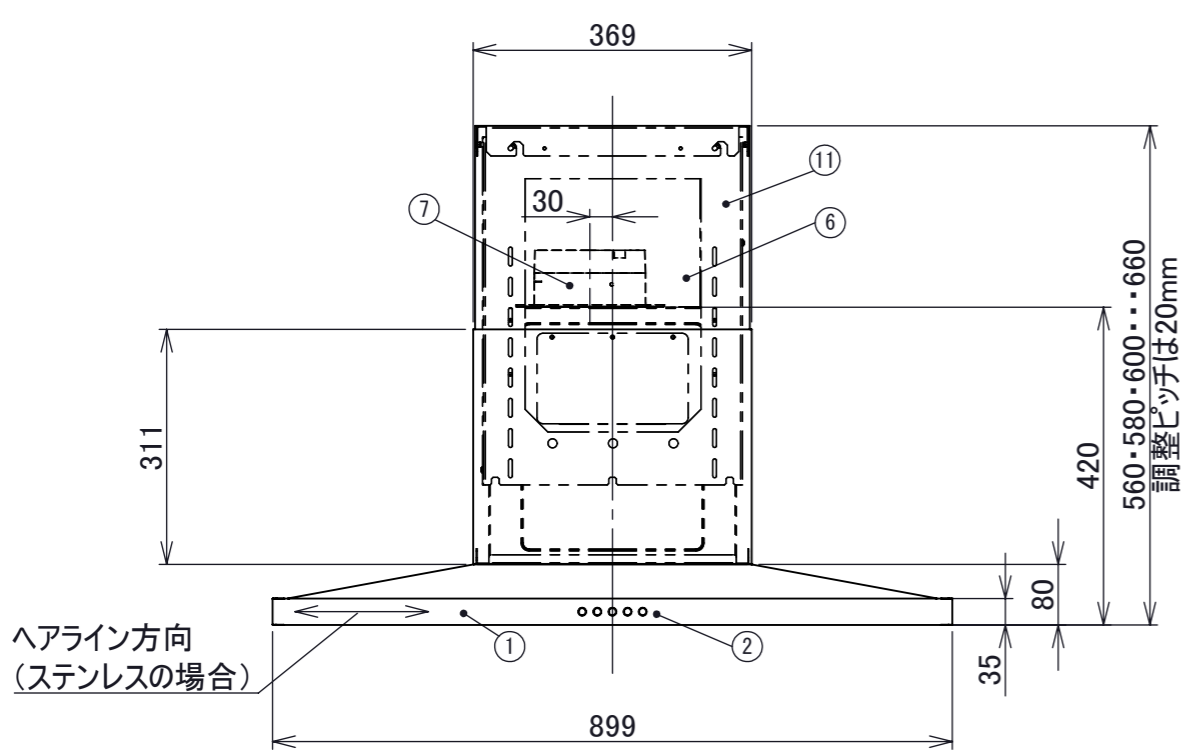
吊りボルト取付穴詳細図 A
スケール 1:2

No.	PART NAME	Q'TY	SPEC	REMARKS
1	フード本体	1	ステンレス/SPCC	
2	スイッチ	1	250V 2A	切/弱/中/強/照明
3	整流板	1	ステンレス/SPCC	
4	照明	1	100V/4.5W/140lm	LED: 昼白色 (5500K)
5	フィルター	2	SPCC	撥油塗装 (ブラック)
6	ダクトカバー	1	ステンレス/SPCC	内側・外側セット
7	排気口	1	SPCC	
8	天井固定設置板	1	SGCC	
9	電源コード	1	3芯挿し口 2芯変換プラグ付き	機外長1000mm
10	オイルトレイ	1	SPCC	撥油塗装 (ブラック)
11	フレーム	1	SGCC	

■ 静圧・風量・性能表



- 注1) 排気方向は上方のみ可能です
- 注2) 特寸ダクトカバーセット(FLCTD01-5666▲▲)使用の場合
- 注3) 必ずアース接続を行ってください
- 注4) 本図面はkitchenhouse/GRAFTEKT専用です



■ 付属品

トラスねじ (M4×18)	4本
セルフタップねじ中 (M4×12)	4本
セルフタップねじ小 (M4×9)	12本
ダクトカバー (内側・外側)	1セット
整流板	1枚
オイルトレイ	1個

電動機形式	4極コンデンサ誘導電動機
絶縁抵抗	10MΩ 以上
耐電圧	AC1000V 1分間
絶縁区分	E種

▲▲はカラーを示す
SS...ステンレス
GB...グリットブラック
GW...グリットホワイト

■ 特性表

品番	定格電圧 (V)	ノッチ	定格周波数 (Hz)	消費電力 (W)	風量 (m³/h)		騒音 (dB)	重量 (Kg)
					0 (Pa)	100 (Pa)		
FLBT-90	100	強	50	109	565	425	49	30
			60	133	555	450	48	
		中	50	69	310	-	35	
			60	68	280	-	34	
		弱	50	30	165	-	30	
			60	29	150	-	28	

風量値はJIS C9603 チャンバー法による

記事	承認	確認	設計	製図	公差	±1.0	概略重量	30kg	配	置	品番	FLBT-90▲▲5666	個数	1
20221107	20221107	20221104	20221104								品名	FELICE (ボタンスイッチ仕様・天井取付タイプ) ※特寸ダクトカバー使用時		
	佐瀬	三塚	白川	白川							材質	外観部: ステンレス/SPCC 内部: SGCC (溶融亜鉛めっき鋼板)	処	ステンレス: No.4仕上げ 理 SPCC: ポリエステル粉体塗装
	株式会社TJMデザイン				尺度	1:10					図番			