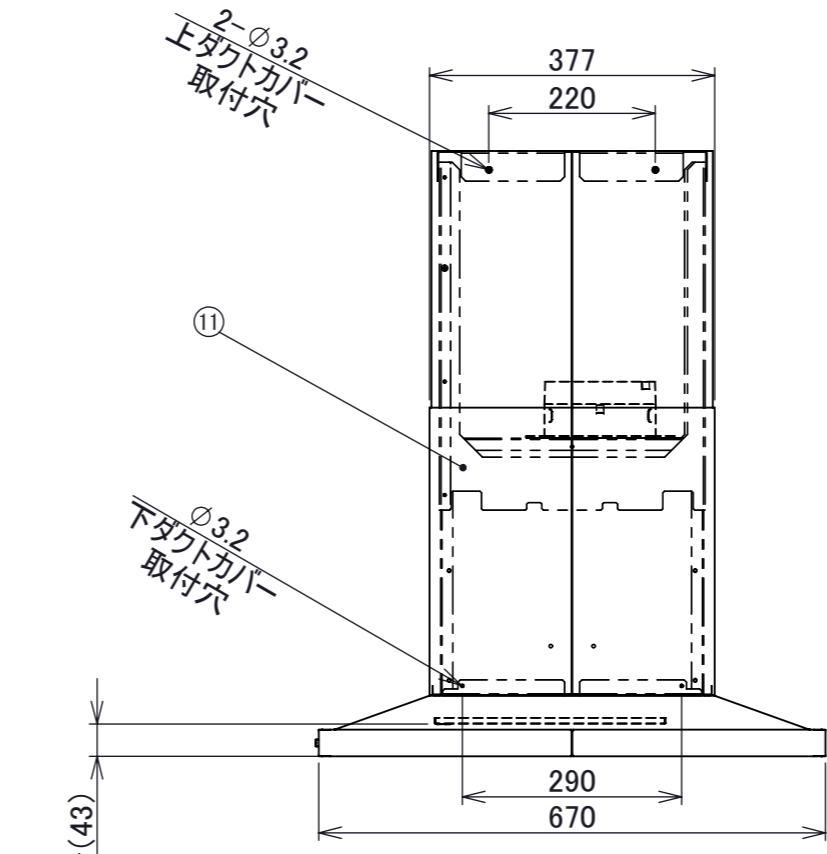
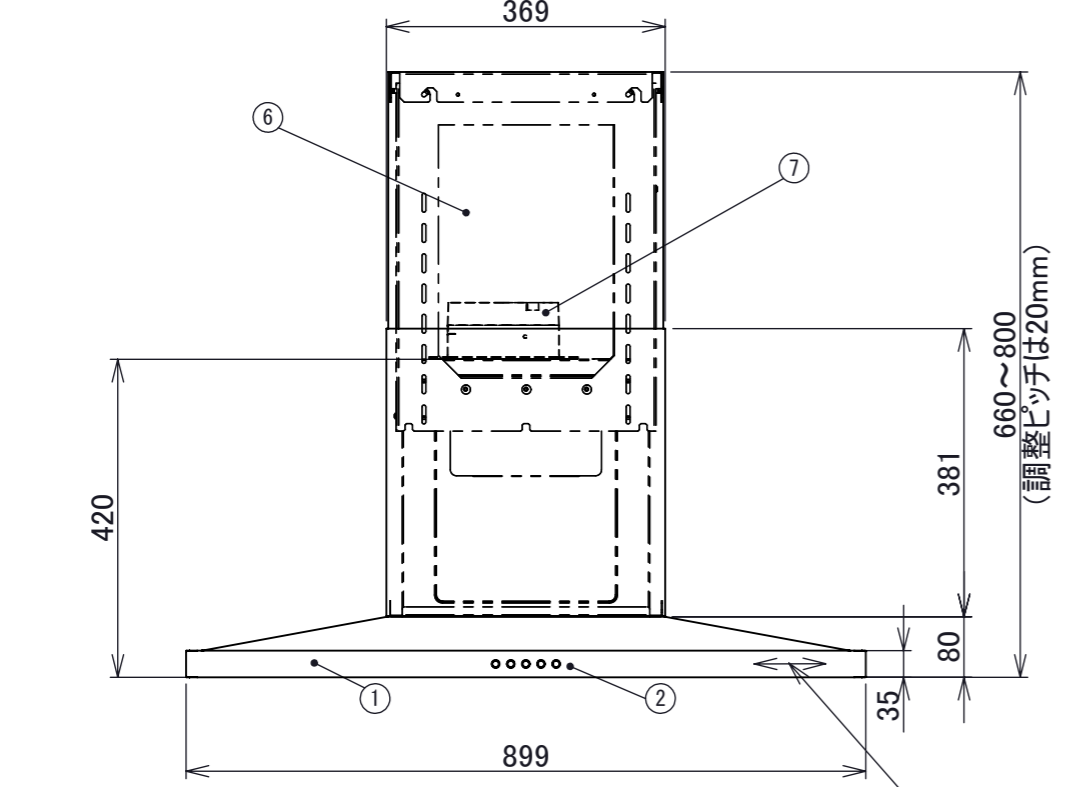


天吊りボルト取付穴詳細図 A
スケール 1:2

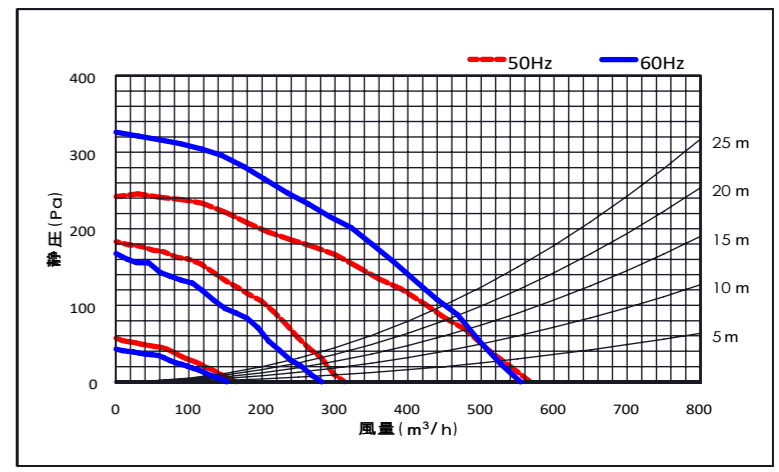
■付属品

トラスねじ (M4×18)	4本
セルフタップねじ中 (M4×12)	4本
セルフタップねじ小 (M4×9)	12本
ダクトカバー (内・外)	1セット
整流板	1枚
オイルトレイ	1個

No.	PART NAME	Q'TY	SPEC	REMARKS
1	フード本体	1	ステンレス/SPCC	
2	スイッチ	1	250V 2A	切/弱/中/強/照明
3	整流板	1	ステンレス/SPCC	
4	照明	1	100V/4.5W	LED
5	フィルター	2	SPCC (ブラック)	撥油
6	ダクトカバー	1	ステンレス/SPCC	
7	排気口	1	SPCC	
8	天井固定設置板	1	SGCC	
9	電源コード	1	3芯挿し口 2芯変換プラグ付き	機外長1000mm
10	オイルトレイ	1	SPCC (ブラック)	撥油
11	フレーム	1	SGCC	特寸別売



■静圧・風量・性能表

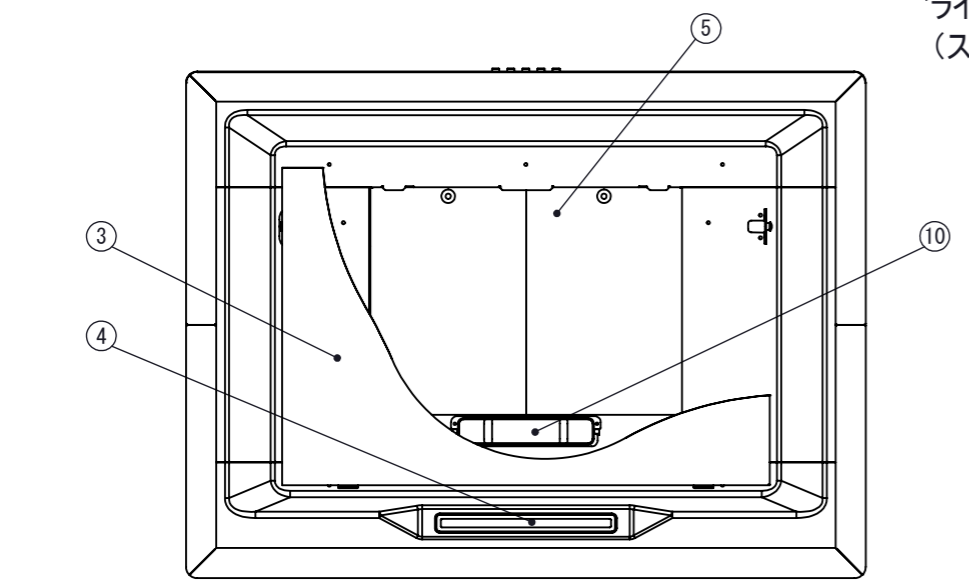


■特性表

品番	定格電圧 (V)	ノッチ	定格周波数 (Hz)	消費電力 (W)	風量 (m³/h)		騒音 (dB)	重量 (Kg)
					0 (Pa)	100 (Pa)		
FLBT-90	100	強	50	109	565	425	49	30
			60	133	555	450	48	
		中	50	69	310	-	35	
			60	68	280	-	34	
		弱	50	30	165	-	30	
			60	29	150	-	28	

注1) 排気方向は上方のみ可能です
注2) 本図面はkitchenhouse/GRAFTEKT専用です

電動機形式	4極コンデンサ誘導電動機	▲▲はカラーを示す
絶縁抵抗	10MΩ以上	SS...ステンレス
耐電圧	AC1000V 1分間	GB...グリットブラック
絶縁区分	E種	GW...グリットホワイト



記事	配置	機種	FLBT-90▲▲6680
承認	確認	設計	製図
20221107	20221107	20221104	20221104
佐瀬	三塚	白川	白川
公差 ±1.0		初期取数	材質
概略重量 30kg		処理	粉体塗装
株式会社TJMデザイン		図番	
尺度 1:10			