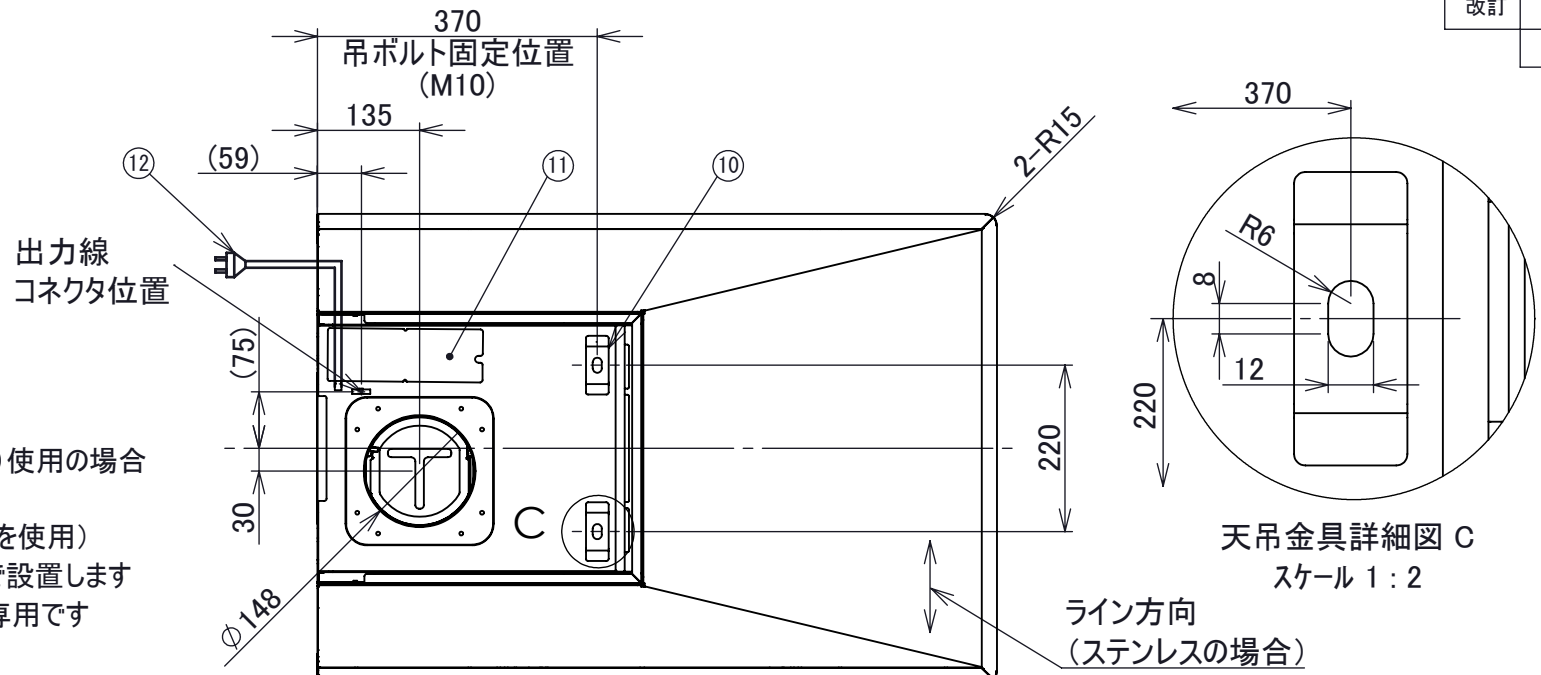


■付属品

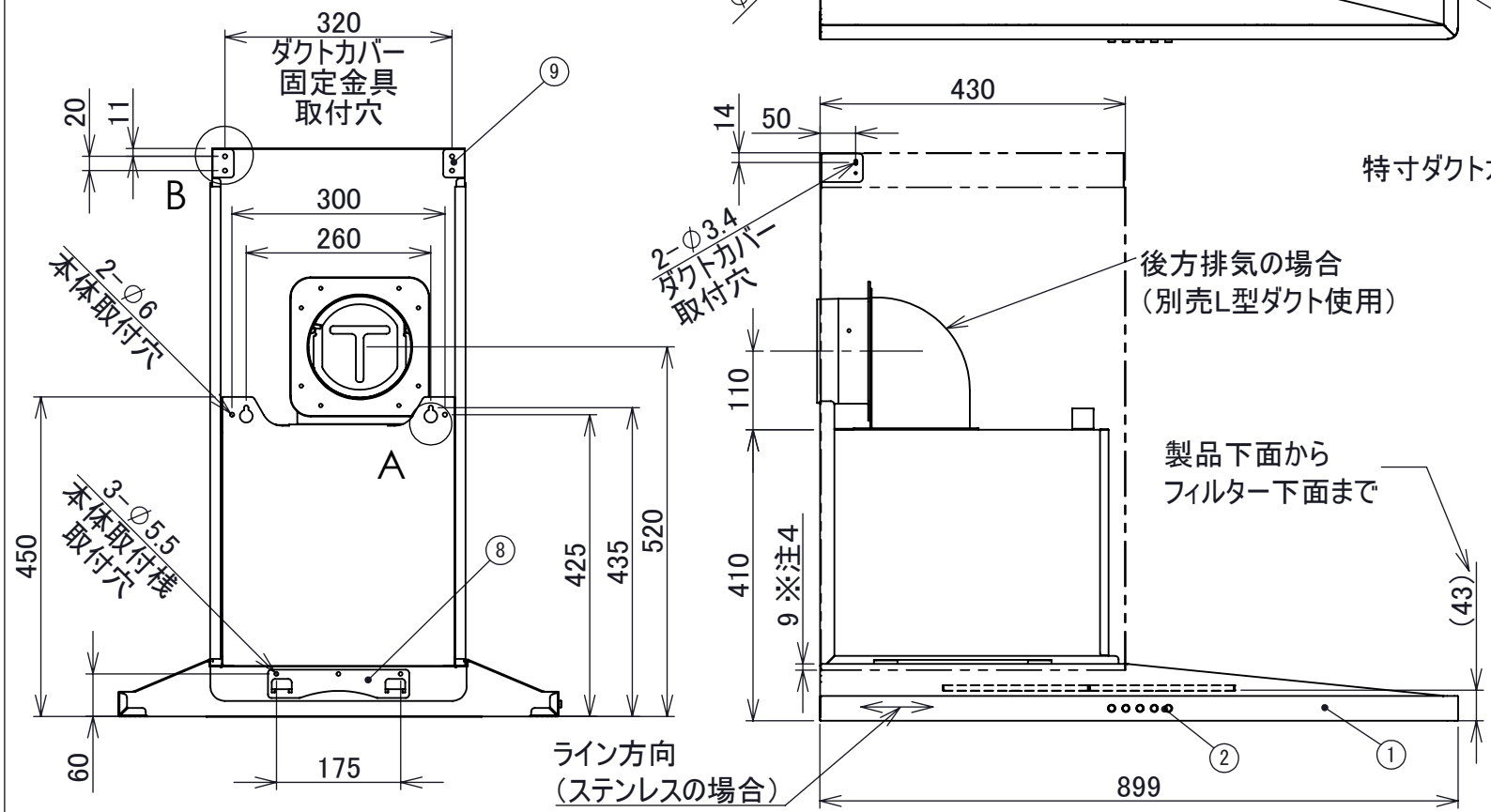
木ねじ (5.0×45)	11本
セルフタップねじ (M4×12)	6本
排気口	1個
本体取付棧	1個
ダクトカバー固定金具	2個
ダクトカバー (内・外)	1セット
実寸大型紙	1枚
整流板	1枚
オイルトレイ	1個

- 注1)本図面は左壁取付(L)を示す
 注2)特寸ダクトカバー(FLCYD01-105▲▲)使用の場合
 注3)排気方向は上方・後方排気です
 (後方排気の場合は別売のL型ダクトを使用)
 注4)ダクトカバーは本体部に9mm落し込んで設置します
 注5)本図面はkitchenhouse/GRAFTEKT専用です



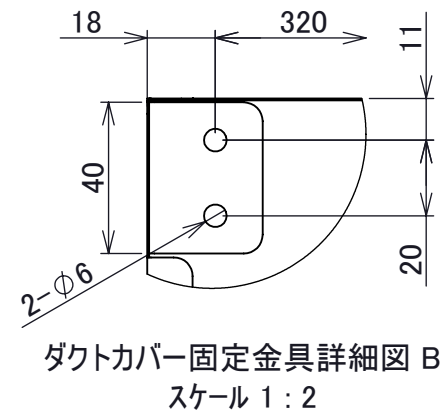
天吊金具詳細図 C
スケール 1:2

No.	PART NAME	Q'TY	SPEC	REMARKS
1	フード本体	1	ステンレス/SPCC	
2	スイッチ	1	250V 2A	切/弱/中/強/照明
3	整流板	1	ステンレス/SPCC	
4	照明	1	100V/3.5W	LED
5	フィルター	2	SPCC (ブラック)	撥油
6	ダクトカバー	1	ステンレス/SPCC	外側(特寸)別売
7	排気口	1	SPCC	
8	本体取付棧	1	SGCC	
9	ダクトカバー固定金具	2	SGCC	
10	天吊金具	2	SGCC	
11	配線BOX	1	SGCC	
12	電源コード	1	3芯挿し口 2芯変換プラグ付き	機外長1000mm
13	オイルトレイ	1	SPCC (ブラック)	撥油

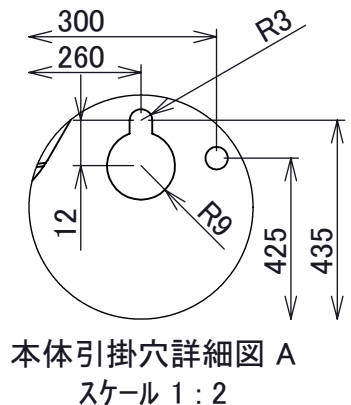


特寸ダクトカバー使用の場合 ⑥

上方排気の場合 ⑦



ダクトカバー固定金具詳細図 B
スケール 1:2



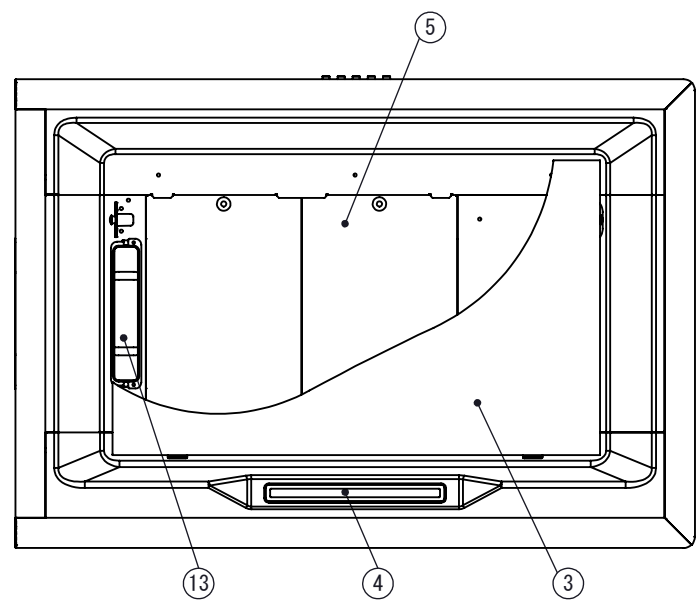
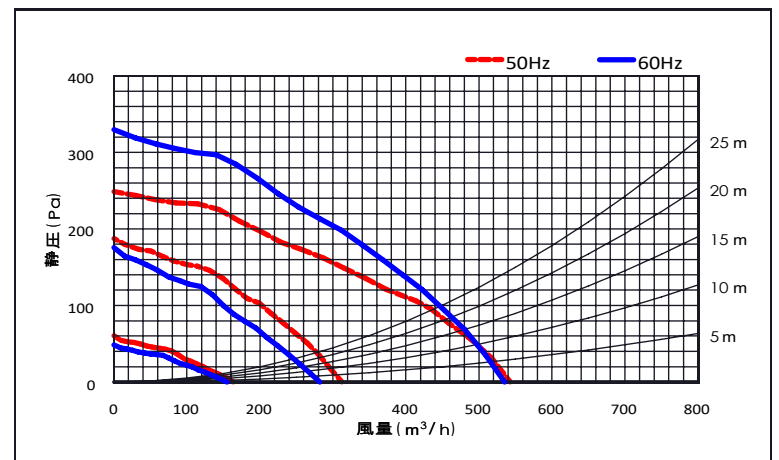
本体引掛穴詳細図 A
スケール 1:2

■特性表

品番	定格電圧 (V)	ノッチ	定格周波数 (Hz)	消費電力 (W)	風量 (m ³ /h)		騒音 (dB)	重量 (Kg)
					0 (Pa)	100 (Pa)		
FLBY-90	100	強	50	109	545	425	49	29
			60	133	535	445	48	
		中	50	69	310	-	35	
			60	68	280	-	36	
		弱	50	30	165	-	30	
			60	29	155	-	29	

電動機形式	4極コンデンサ誘導電動機	▲▲はカラーを示す
絶縁抵抗	10MΩ以上	SS...ステンレス
耐電圧	AC1000V 1分間	GB...グリットブラック
絶縁区分	E種	GW...グリットホワイト

■静圧・風量・性能表



記事	配置	機種	FLBY-90▲▲80105L
承認	確認	設計	製図
20220425	20220425	20211130	20220425
個数	公差	初期取数	材質
	±1.0		ステンレス/SPCC・SGCC
佐瀬	三塚	白川	白川
概略重量	29kg	処理	粉体塗装
株式会社TJMデザイン		尺度	1:10
図番			