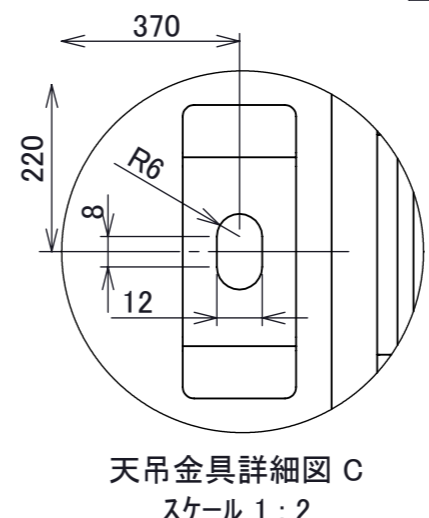
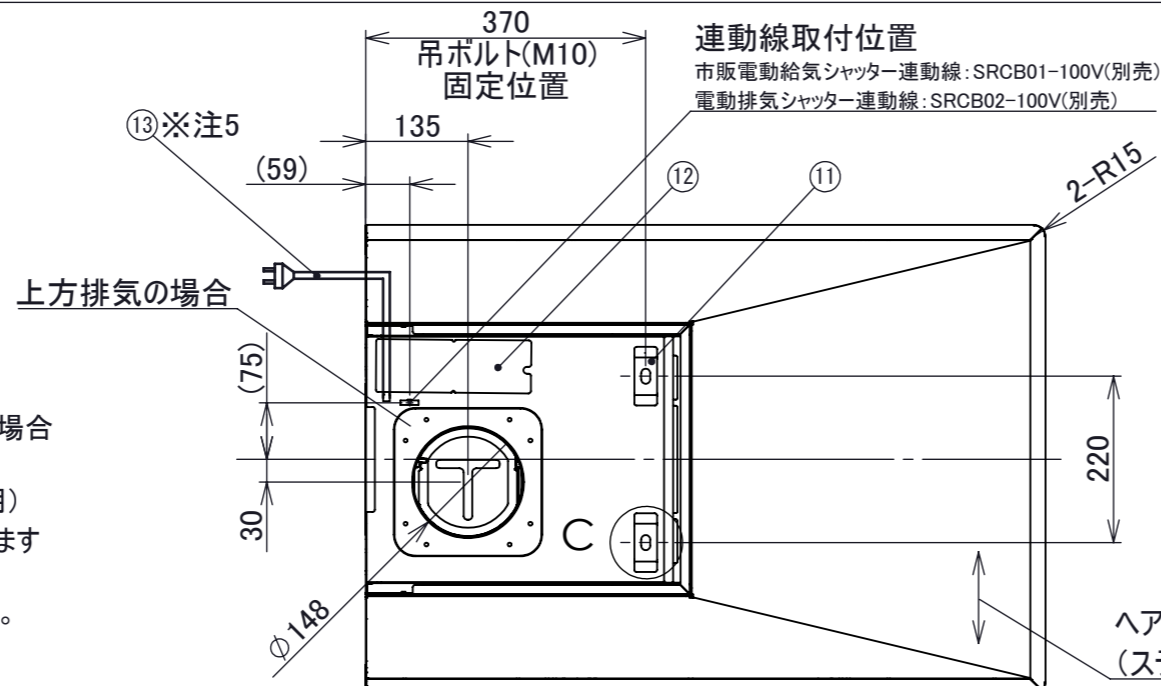


改訂	号	日付	記事	担当	確認	承認
2	20231031		注記の追加等	白川	三塚	佐瀬

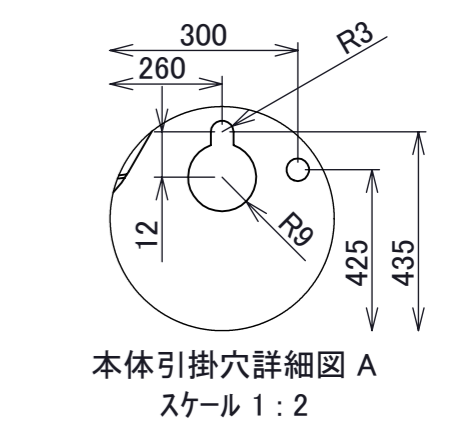
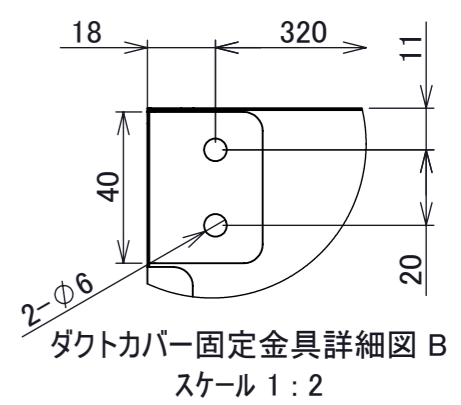
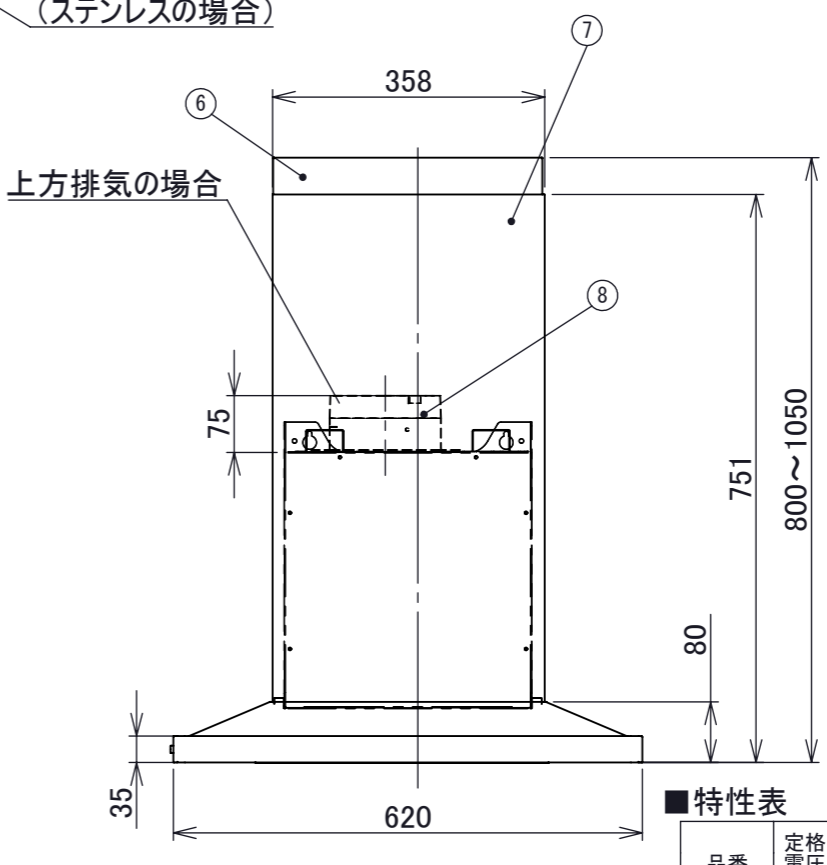
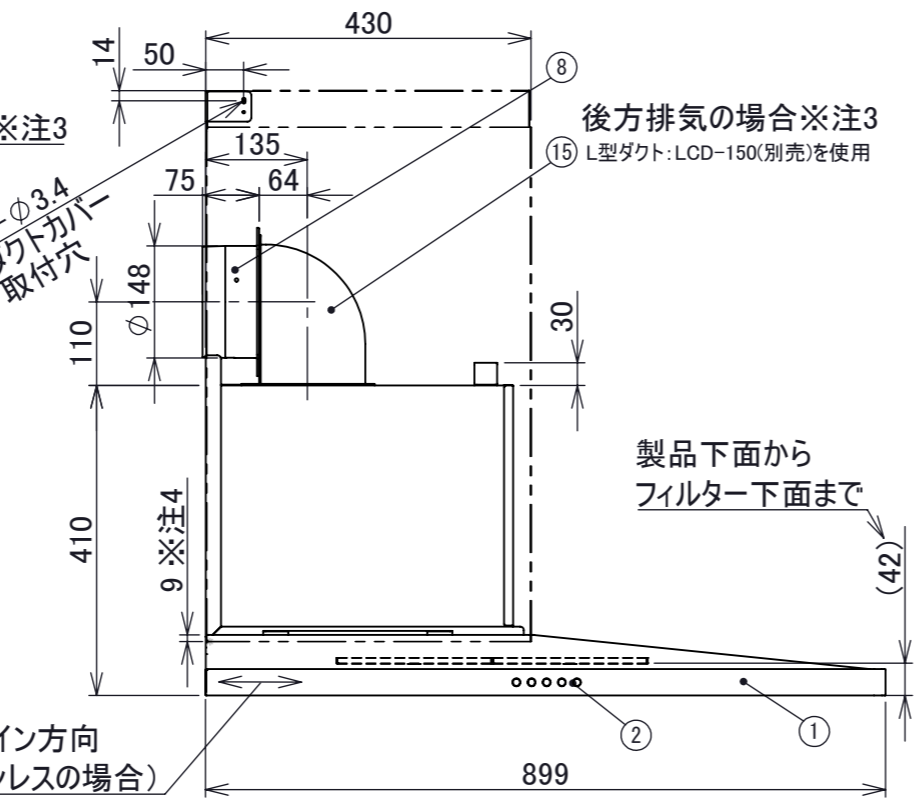
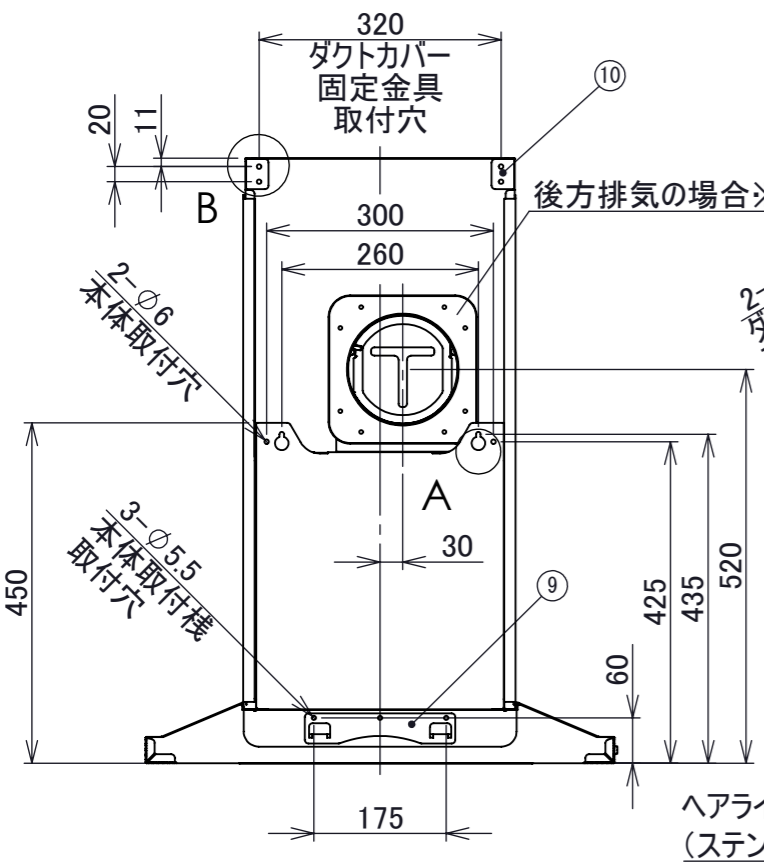
■付属品

木ねじ (5.0×45)	11本
セルフタップねじ (M4×12)	6本
排気口	1個
本体取付棧	1個
ダクトカバー固定金具	2個
ダクトカバー (内側・外側)	1セット
実寸大型紙	1枚
整流板	1枚
オイルトレイ	1個

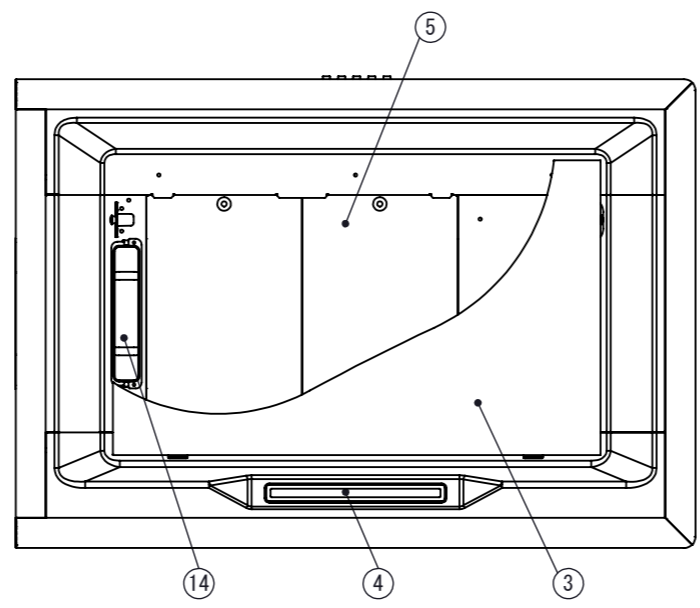
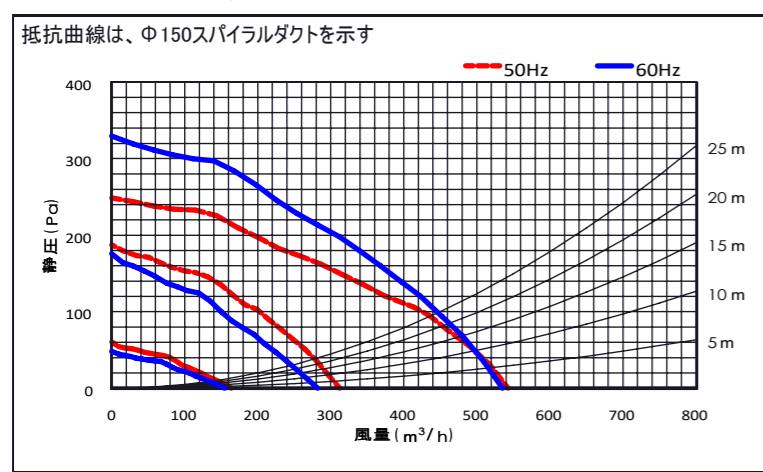
- 注1) 本図面は左壁取付(L)を示す
- 注2) 特寸ダクトカバー (FLCYD01-105▲▲) 使用の場合
- 注3) 排気方向は上方・後方排気です
(後方排気の場合は、別売のL型ダクトを使用)
- 注4) ダクトカバーは本体部に9mm落し込んで設置します
- 注5) 必ずアース接続を行ってください
- 注6) 本図面はkitchenhouse/GRAFTEKT専用です。



No.	PART NAME	Q'TY	SPEC	REMARKS
1	フード本体	1	ステンレス/SPCC	
2	スイッチ	1	250V 2A	切/弱/中/強/照明
3	整流板	1	ステンレス/SPCC	
4	照明	1	100V/4.5W/140lm	LED: 昼白色 (5500K)
5	フィルター	2	SPCC	撥油塗装 (ブラック)
6	ダクトカバー内側(上)	1	ステンレス/SPCC	
7	ダクトカバー外側(下)	1	ステンレス/SPCC	
8	排気口	1	SPCC	
9	本体取付棧	1	SGCC	
10	ダクトカバー固定金具	2	SGCC	
11	天吊金具	2	SGCC	
12	配線BOX	1	SGCC	
13	電源コード	1	3芯挿し口 2芯変換プラグ付き	機外長1000mm
14	オイルトレイ	1	SPCC	撥油塗装 (ブラック)
15	L型ダクト	1	SPCC	※別売品



■静圧・風量・性能表



電動機形式	4極コンデンサ誘導電動機
絶縁抵抗	10MΩ以上
耐電圧	AC1000V 1分間
絶縁区分	E種

- ▲▲はカラーを示す
- SS・・・ステンレス
- GB・・・グリットブラック
- GW・・・グリットホワイト

■特性表

品番	定格電圧 (V)	ノッチ	定格周波数 (Hz)	消費電力 (W)	風量 (m³/h)		騒音 (dB)	重量 (Kg)
					0 (Pa)	100 (Pa)		
FLBY-90	100	強	50	109	545	425	49	29
			60	133	535	445	48	
		中	50	69	310	-	35	
			60	68	280	-	36	
		弱	50	30	165	-	30	
			60	29	155	-	29	

風量値はJIS C9603 チャンバー法による

記事	承認	確認	設計	製図	公差	±1.0	配置	品番	FLBY-90▲▲80105L	機種	FLBY-90	個数	1
	20220425	20220425	20211130	20220425	概略重量	29kg		品名	FELICE(ボタンスイッチ仕様・左壁取付タイプ) ※特寸ダクトカバー使用時	材質	外観部: ステンレス/SPCC 内部: SGCC(溶融亜鉛めっき鋼板)	処理	ステンレス: No.4仕上げ SPCC: ポリエステル粉体塗装
株式会社TJMデザイン					尺度	1:10	図番						