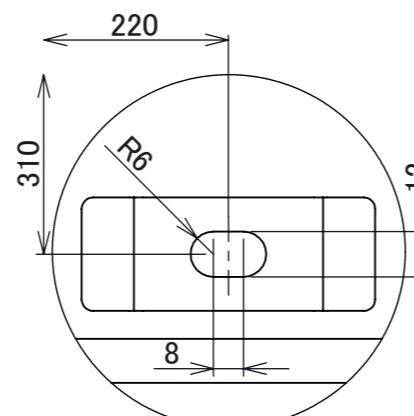
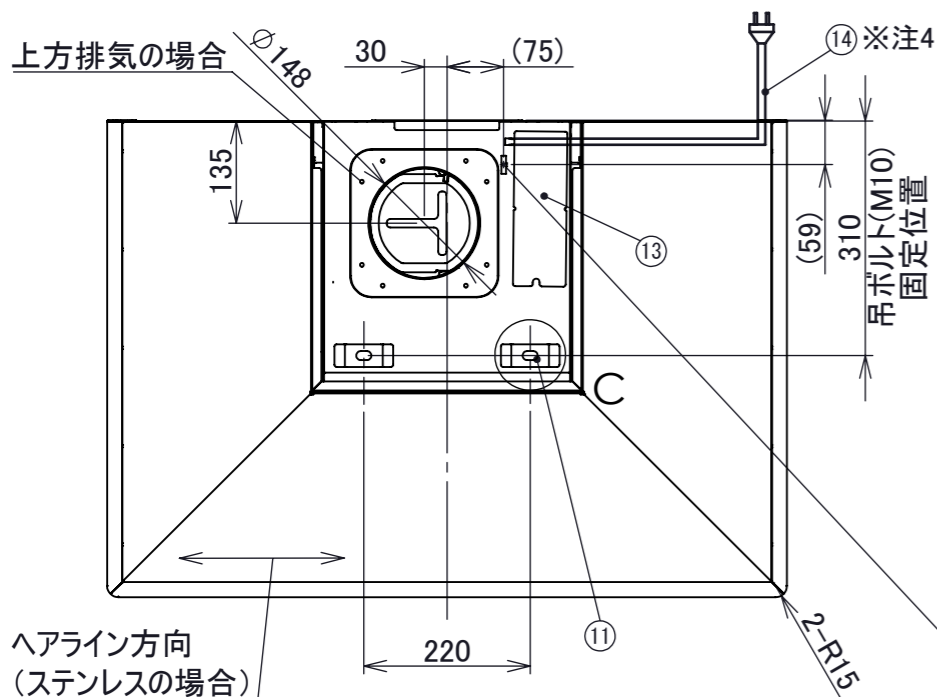
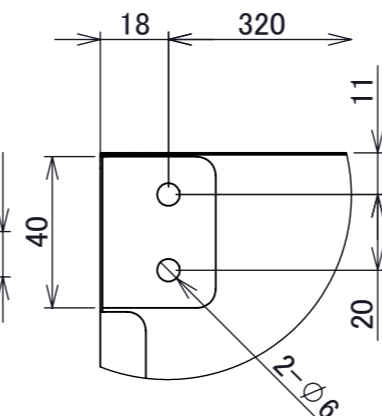


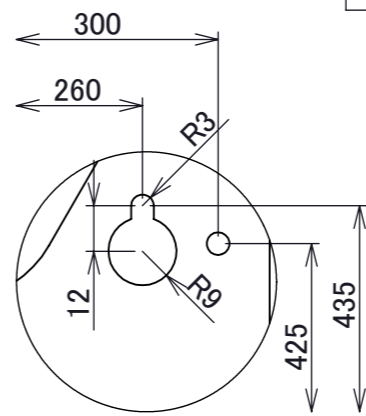
改訂	号	日付	記事	担当	確認	承認
	2	20230414	注記の追加等	土屋	三塚	佐瀬



天吊金具詳細図 C
スケール 1:2

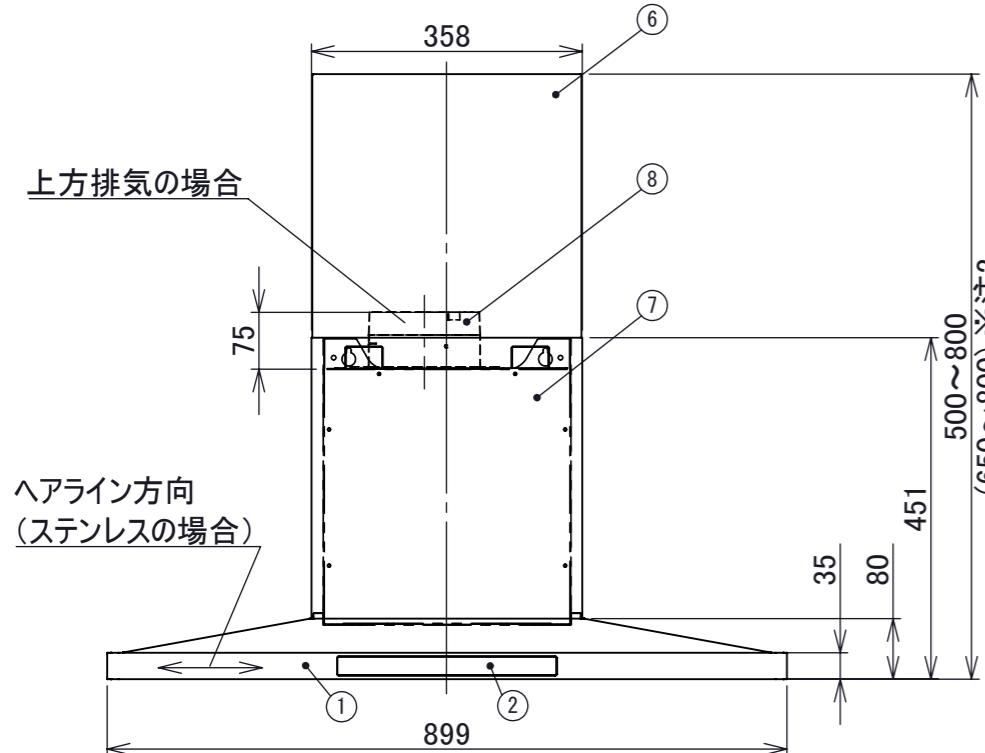


ダクトカバー固定金具詳細図 B
スケール 1:2

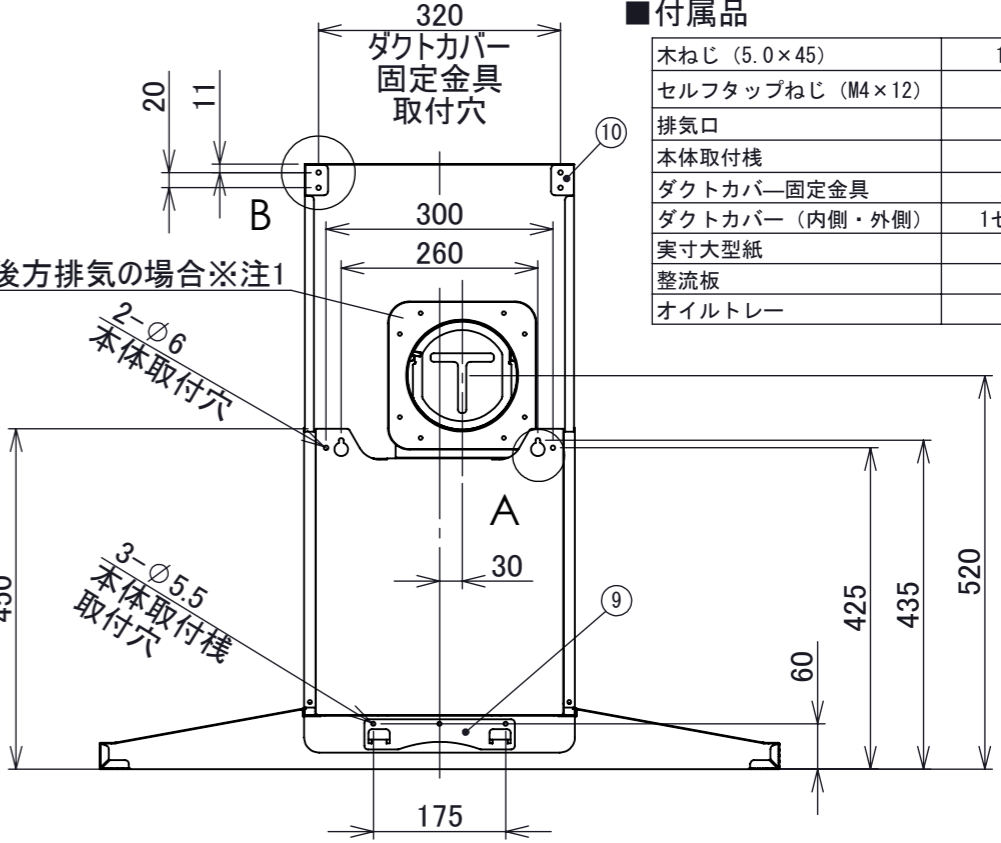
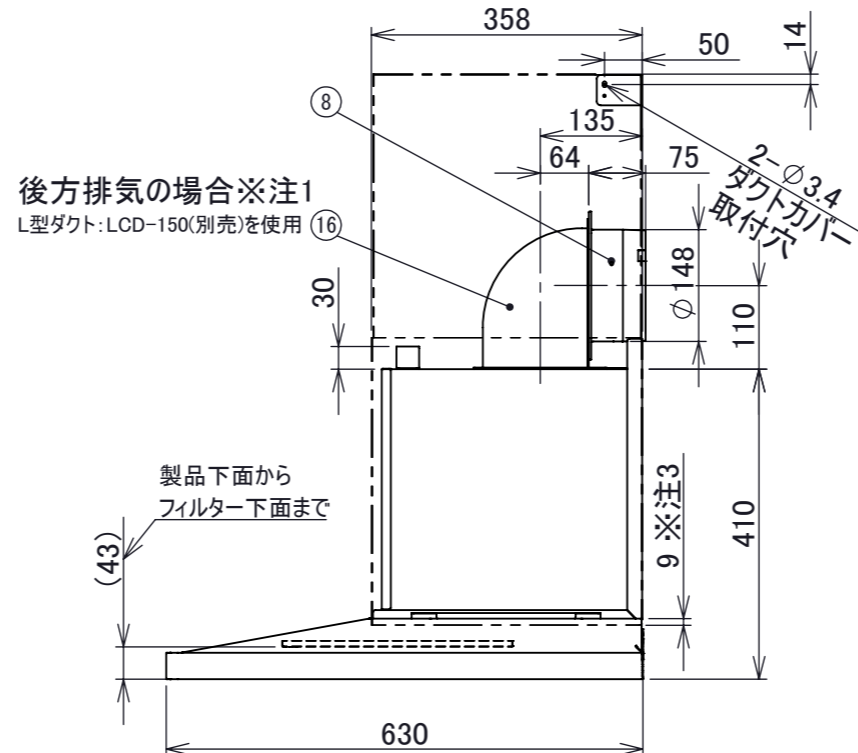


本体引掛穴詳細図 A
スケール 1:2

No.	PART NAME	Q'TY	SPEC	REMARKS
1	フード本体	1	ステンレス/SPCC	
2	スイッチ	1	静電スイッチ	
3	整流板	1	ステンレス/SPCC	
4	照明	1	100V/4.5W/140lm	LED: 昼白色 (5500K)
5	フィルター	2	SPCC	機油塗装 (ブラック)
6	ダクトカバー内側(上)	1	ステンレス/SPCC	
7	ダクトカバー外側(下)	1	ステンレス/SPCC	
8	排気口	1	SPCC	
9	本体取付棧	1	SGCC	
10	ダクトカバー固定金具	2	SGCC	
11	天吊金具	2	SGCC	
12	赤外線受光窓	1	-	
13	基板BOX	1	SGCC	
14	電源コード	1	3芯挿し口 2芯変換プラグ付	機外長1000mm
15	オイルトレイ	1	SPCC	機油塗装 (ブラック)
16	L型ダクト	1	SPCC	※別売品

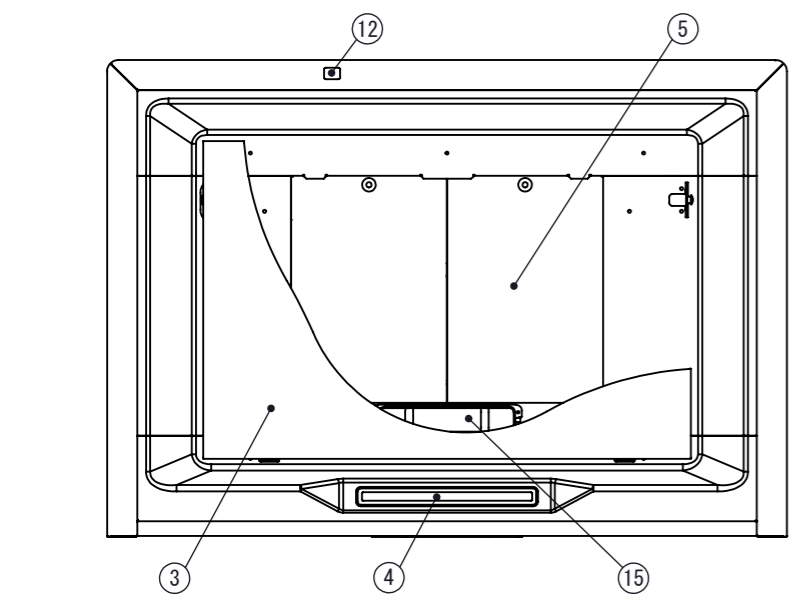


連動線取付位置
市販電動給気シャッター連動線: SRCB01-100V(別売)
電動排気シャッター連動線: SRCB02-100V(別売)

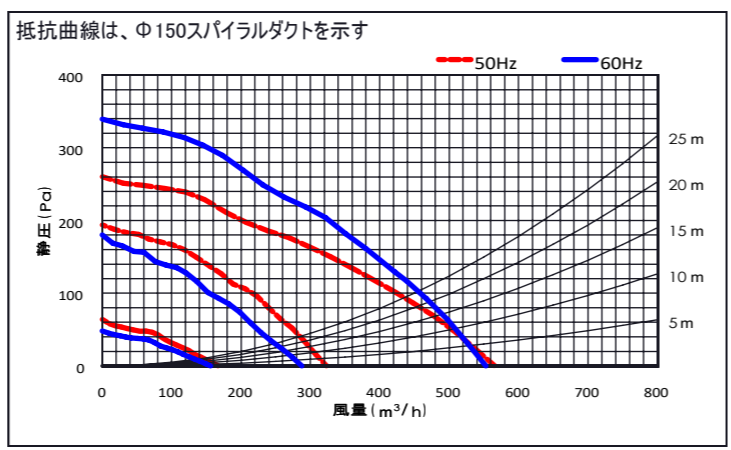


■付属品

木ねじ (5.0×45)	11本
セルフタップねじ (M4×12)	6本
排気口	1個
本体取付棧	1個
ダクトカバー固定金具	2個
ダクトカバー (内側・外側)	1セット
実寸大型紙	1枚
整流板	1枚
オイルトレイ	1個



■静圧・風量・性能表



注1) 排気方向は上方・後方排気です
(後方排気の場合は別売のL型ダクトを使用)
注2) 後方排気の場合は、製品高さ650mm以上必要です
注3) ダクトカバーは本体部に9mm落し込んで設置します
注4) 必ずアース接続を行ってください

電動機形式	4極コンデンサ誘導電動機
絶縁抵抗	10MΩ以上
耐電圧	AC1000V 1分間
絶縁区分	E種

▲▲はカラーを示す
SS・・・ステンレス
GB・・・グリットブラック
GW・・・グリットホワイト

■特性表

品番	定格電圧 (V)	ノッチ	定格周波数 (Hz)	消費電力 (W)	風量 (m³/h)		騒音 (dB)	重量 (Kg)
					0Pa	100Pa		
FLCK-90	100	強	50	109	565	425	49	25
			60	133	550	460	49	
		中	50	69	320	-	36	
			60	68	290	-	37	
		弱	50	30	170	-	30	
			60	29	160	-	29	

風量値はJIS C9603 チャンバー法による

記事	承認	確認	設計	製図	公差	±1.0	配置	品番	FLCK-90▲▲5080	個数	1
	20210426	20210426	20210423	20210423	概略重量	25kg		品名	FELICE (タッチスイッチ仕様・背壁取付タイプ)	材質	外部: ステンレス/SPCC 内部: SGCC (溶融亜鉛めっき鋼板)
	佐瀬	大澤	白川	白川	尺度	1:10		図番		処理	ステンレス: No.4仕上げ SPCC: ポリエステル粉体塗装
株式会社TJMデザイン											