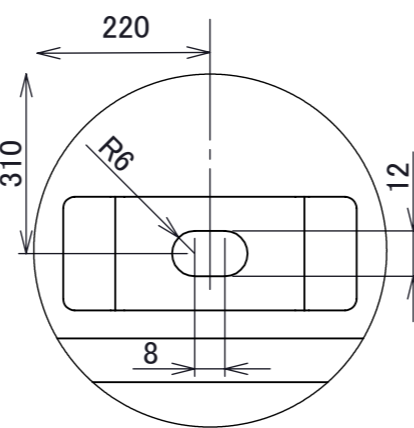
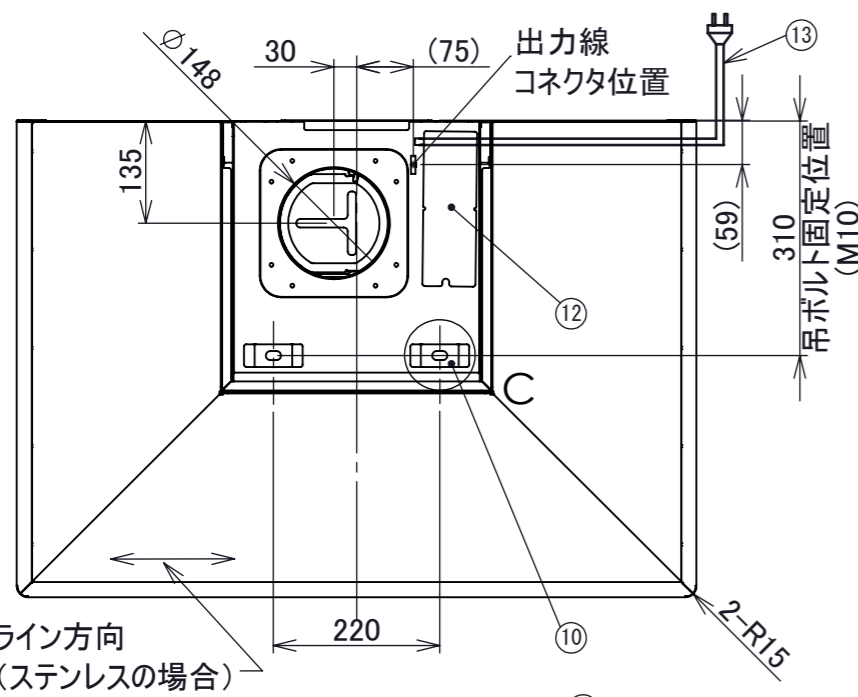
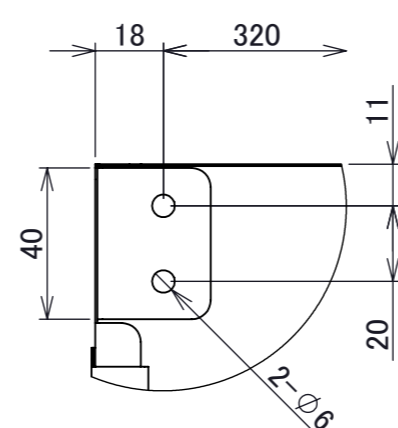


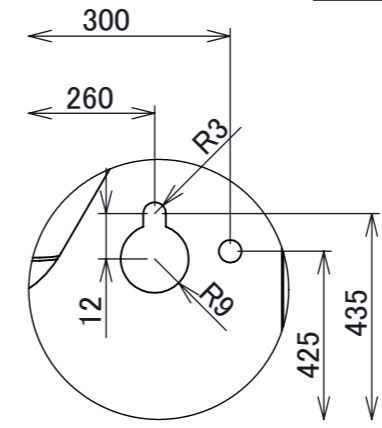
No.	PART NAME	Q'TY	SPEC	REMARKS
1	フード本体	1	ステンレス/SPCC	
2	スイッチ	1	静電スイッチ	
3	整流板	1	ステンレス/SPCC	
4	照明	1	100V/4.5W	LED
5	フィルター	2	SPCC (ブラック)	撥油
6	ダクトカバー	1	ステンレス/SPCC	外側(特寸)別売
7	排気口	1	SPCC	
8	本体取付棧	1	SGCC	
9	ダクトカバー固定金具	2	SGCC	
10	天吊金具	2	SGCC	
11	赤外線受光窓	1	-	
12	基板BOX	1	SGCC	
13	電源コード	1	3芯挿し口 2芯変換プラグ付き	機外長1000mm
14	オイルトレイ	1	SPCC (ブラック)	撥油



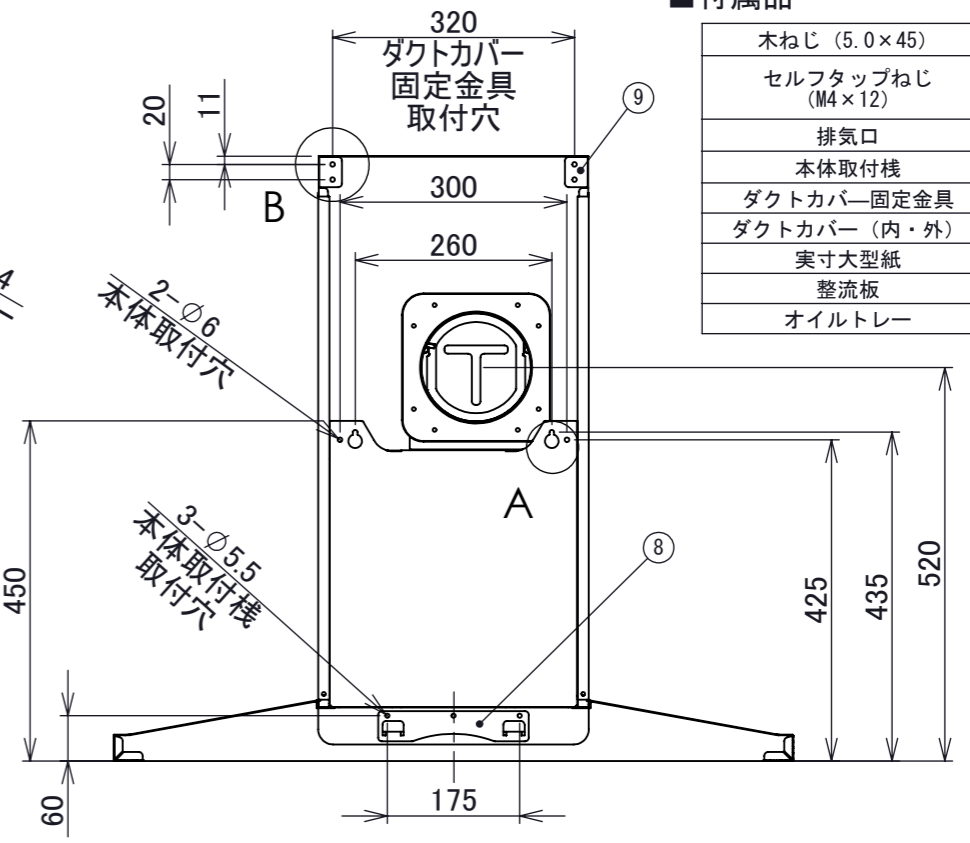
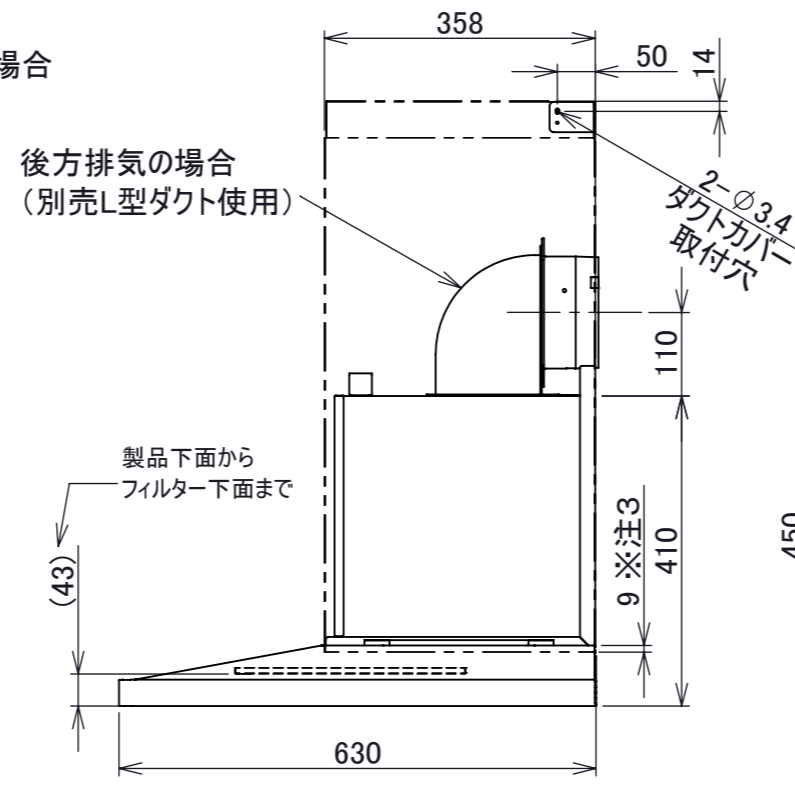
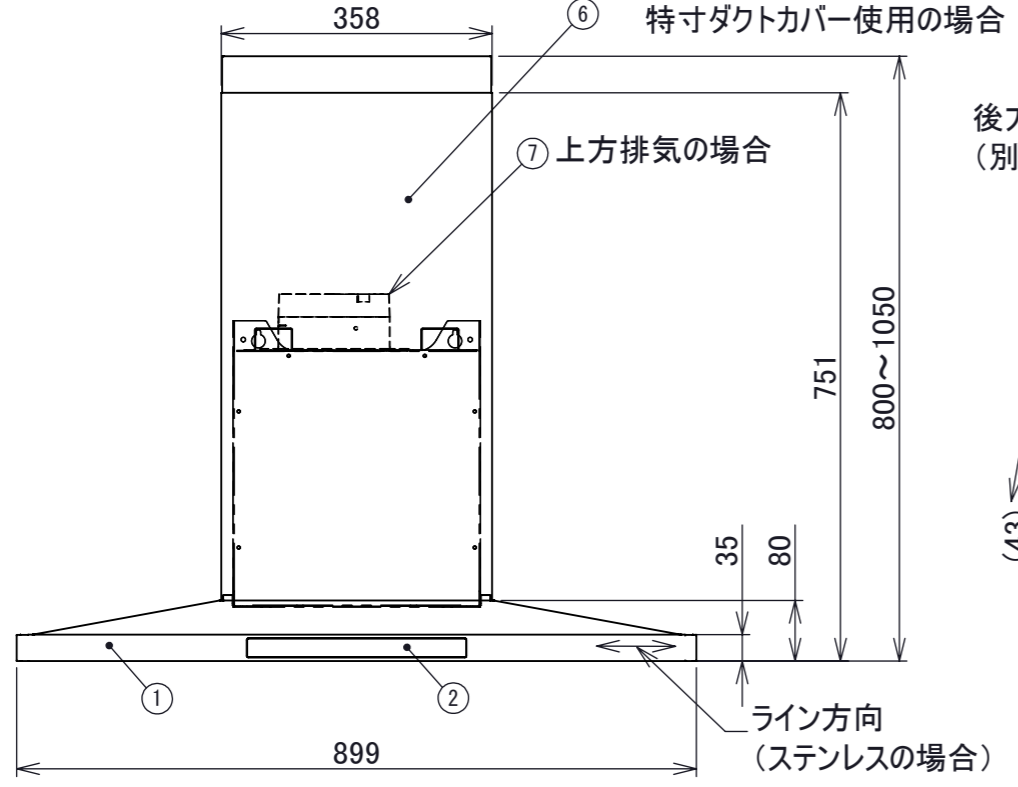
天吊金具詳細図 C  
スケール 1:2



ダクトカバー固定金具詳細図 B  
スケール 1:2

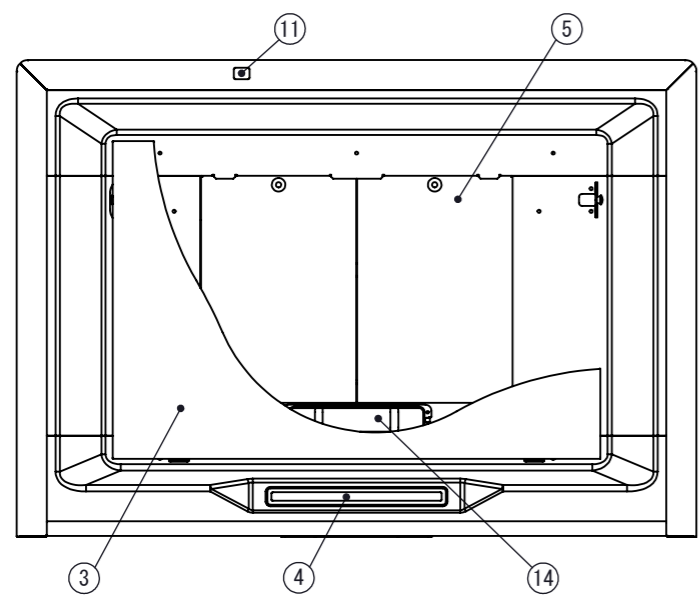


本体引掛穴詳細図 A  
スケール 1:2

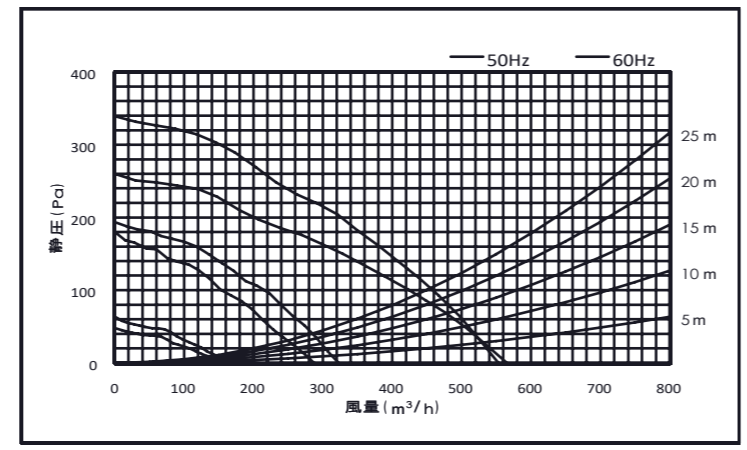


■付属品

木ねじ (5.0×45)	11本
セルフタップねじ (M4×12)	6本
排気口	1個
本体取付棧	1個
ダクトカバー固定金具	2個
ダクトカバー (内・外)	1セット
実寸大型紙	1枚
整流板	1枚
オイルトレイ	1個



■静圧・風量・性能表



■特性表

品番	定格電圧 (V)	ノッチ	定格周波数 (Hz)	消費電力 (W)	風量 (m³/h)		騒音 (dB)	重量 (kg)
					0 (Pa)	100 (Pa)		
FLCK-90	100	強	50	109	565	425	49	27
			60	133	550	460	49	
		中	50	69	320	-	36	
			60	68	290	-	37	
		弱	50	30	170	-	30	
			60	29	160	-	29	

注1) 特寸ダクトカバー (FLCKD01-105▲▲) 使用の場合  
 注2) 排気方向は上方・後方排気です (後方排気の場合には別売のL型ダクトを使用)  
 注3) ダクトカバーは本体部に9mm落とし込んで設置します  
 注4) 本図面はkitchenhouse/GRAFTEKT専用です

電動機形式	4極コンデンサ誘導電動機	▲▲はカラーを示す
絶縁抵抗	10MΩ以上	SS...ステンレス
耐電圧	AC1000V 1分間	GB...グリットブラック
絶縁区分	E種	GW...グリットホワイト

記事	承認	確認	設計	製図	個数	公差	初期取数	材質	処理
	20210426	20210426	20210423	20210423		±1.0		ステンレス/SPCC・SGCC	粉体塗装
	佐瀬	大澤	白川	白川		概略重量	27kg		
株式会社TJMデザイン					尺度	1:10	図番		

部番	機種	個数
	FLCK-90▲▲80105	

品名	FELICEレンジフード(背壁)
----	------------------