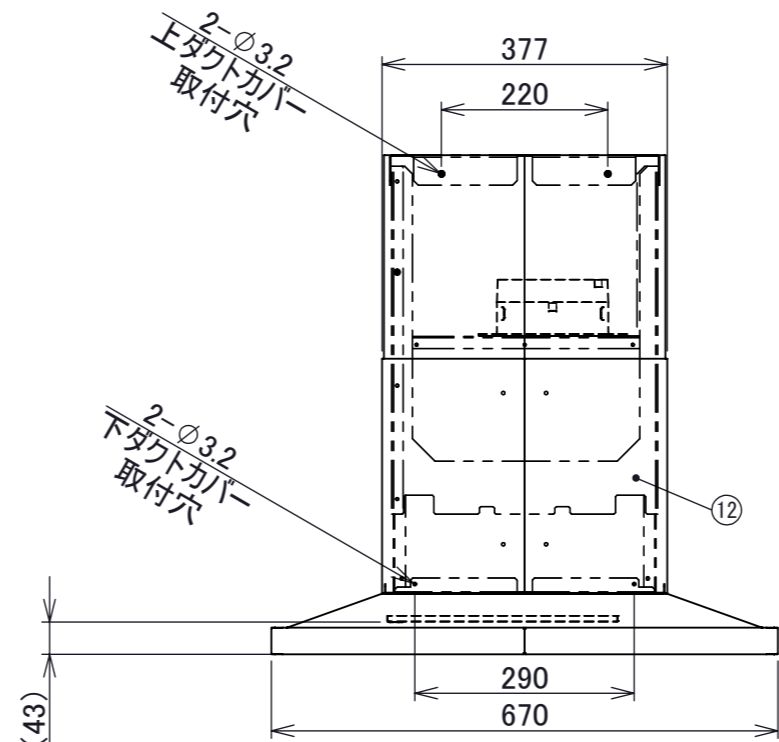
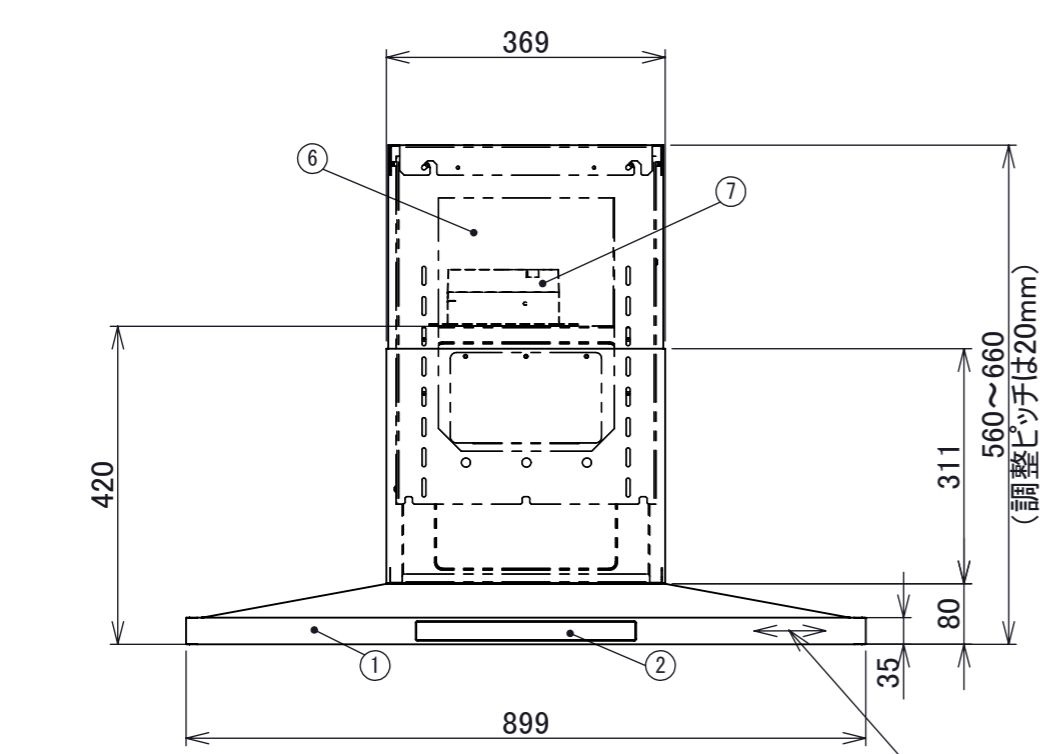


■付属品

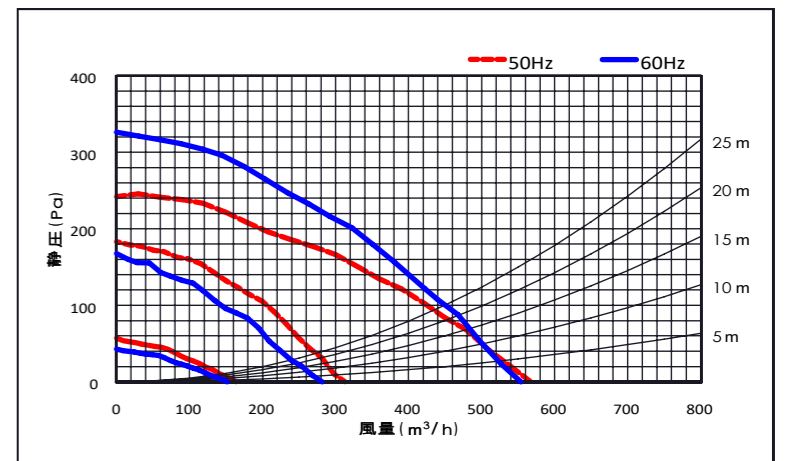
トラスねじ (M4×18)	4本
セルフタップねじ中 (M4×12)	4本
セルフタップねじ小 (M4×9)	12本
ダクトカバー (内・外)	1セット
整流板	1枚
オイルトレイ	1個

No.	PART NAME	Q'TY	SPEC	REMARKS
1	フード本体	1	ステンレス/SPCC	
2	スイッチ	1	静電スイッチ	
3	整流板	1	ステンレス/SPCC	
4	照明	1	100V/4.5W	LED
5	フィルター	2	SPCC (ブラック)	撥油
6	ダクトカバー	1	ステンレス/SPCC	
7	排気口	1	SPCC	
8	天井固定設置板	1	SGCC	
9	赤外線受光窓	1	-	
10	電源コード	1	3芯挿し口 2芯変換プラグ付き	機外長1000mm
11	オイルトレイ	1	SPCC (ブラック)	撥油
12	フレーム	1	SGCC	特寸別売

天吊りボルト取付穴詳細図 A
スケール 1:2



■静圧・風量・性能表



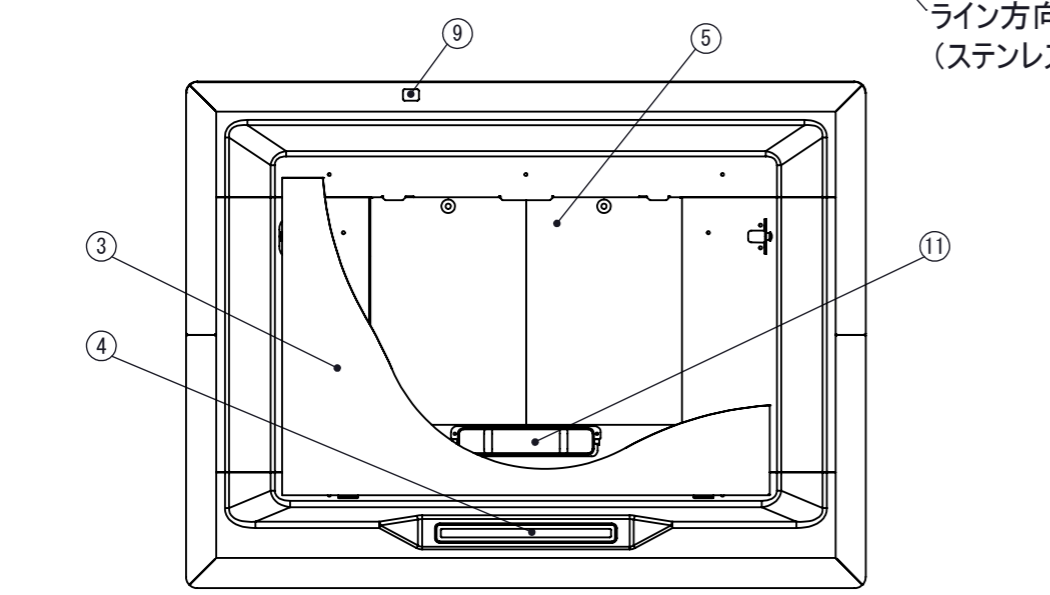
■特性表

品番	定格電圧 (V)	ノッチ	定格周波数 (Hz)	消費電力 (W)	風量 (m³/h)		騒音 (dB)	重量 (Kg)
					0 (Pa)	100 (Pa)		
FLCT-90	100	強	50	109	565	425	49	30
			60	133	555	450	48	
		中	50	69	310	-	35	
			60	68	280	-	34	
		弱	50	30	165	-	30	
			60	29	150	-	28	

注1) 特寸ダクトカバーセット (FLCTD01-5666▲▲) 使用の場合

注2) 排気方向は上方のみ可能です
注3) 本図面はkitchenhouse/GRAFTEKT専用です

電動機形式	4極コンデンサ誘導電動機	▲▲はカラーを示す
絶縁抵抗	10MΩ以上	SS...ステンレス
耐電圧	AC1000V 1分間	GB...グリットブラック
絶縁区分	E種	GW...グリットホワイト



記事	承認	確認	設計	製図	個数	公差	初期取数	材質	処理
	20221104	20221107	20221104	20221104		±1.0		ステンレス/SPCC・SGCC	粉体塗装
佐瀬	三塚	白川	白川			30kg			
株式会社TJMデザイン					尺度	1:10	図番		

部番	機種	個数
	FLCT-90▲▲5666	
部番	品名	
	FELICEレンジフード(天吊)	