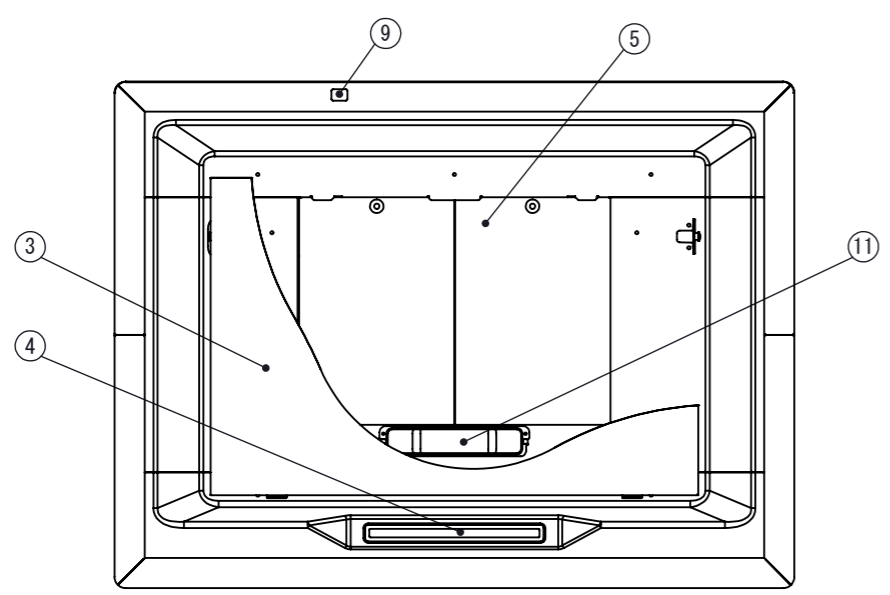
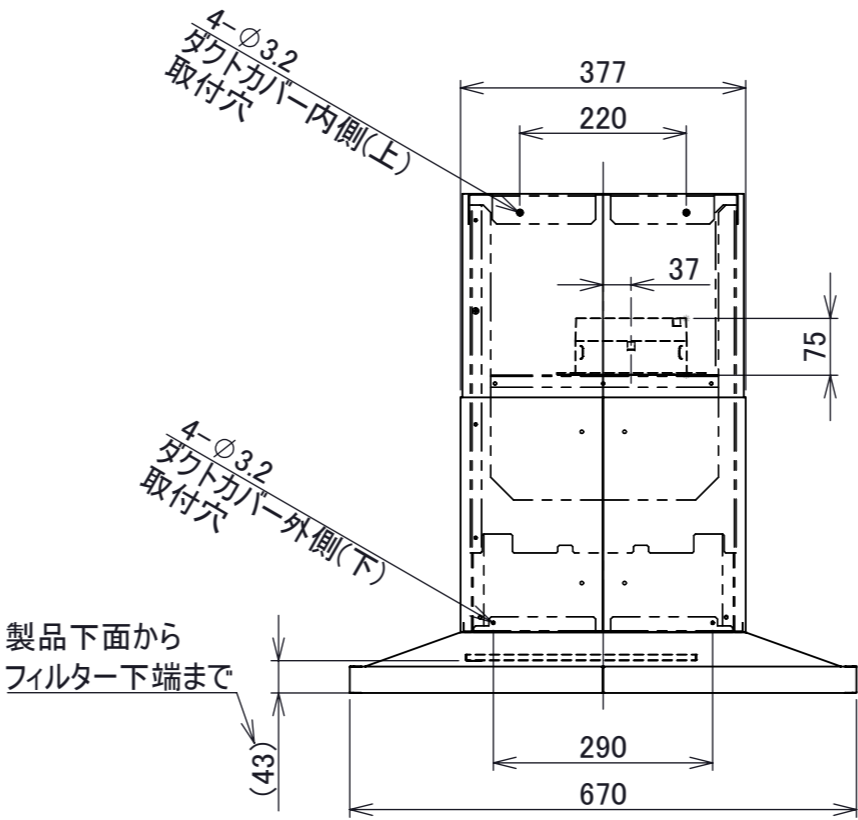
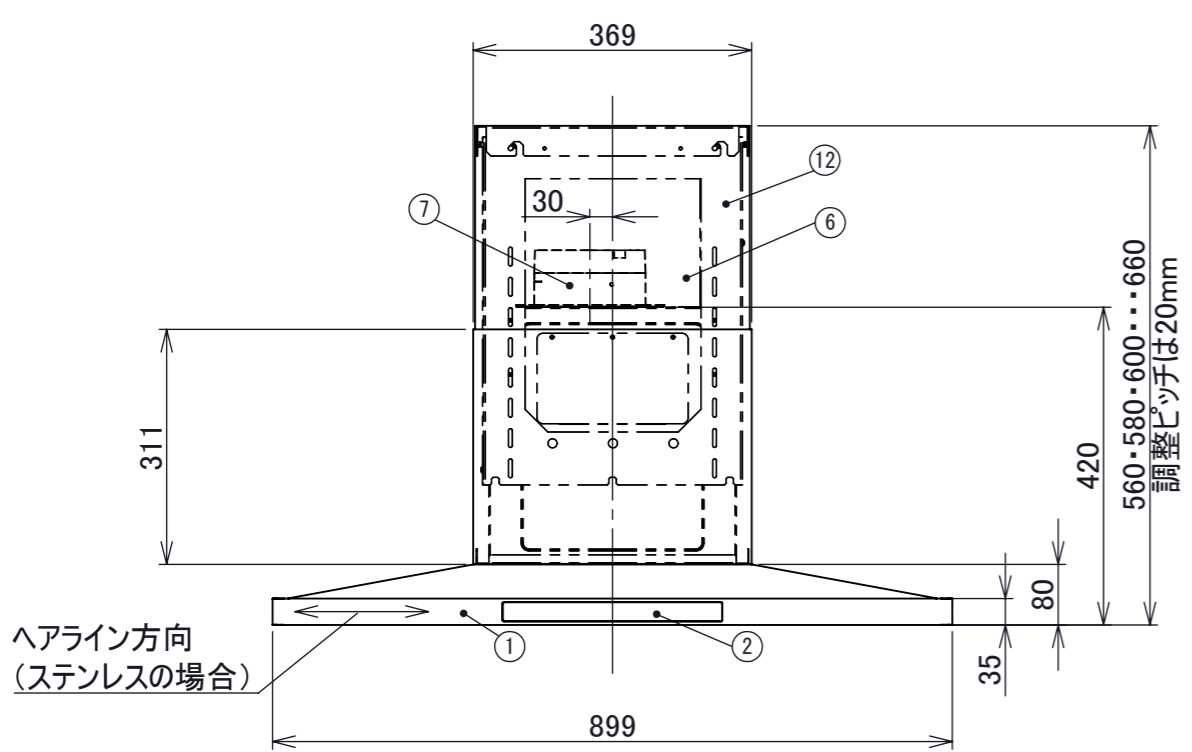
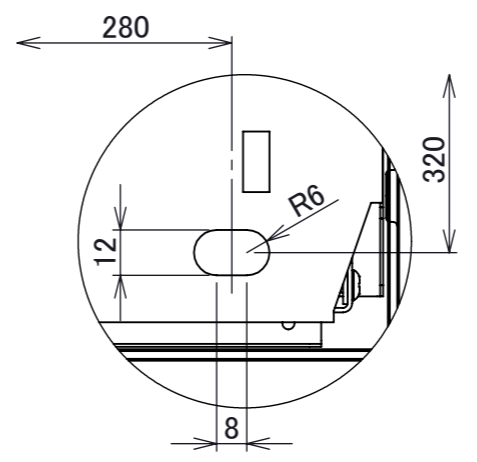
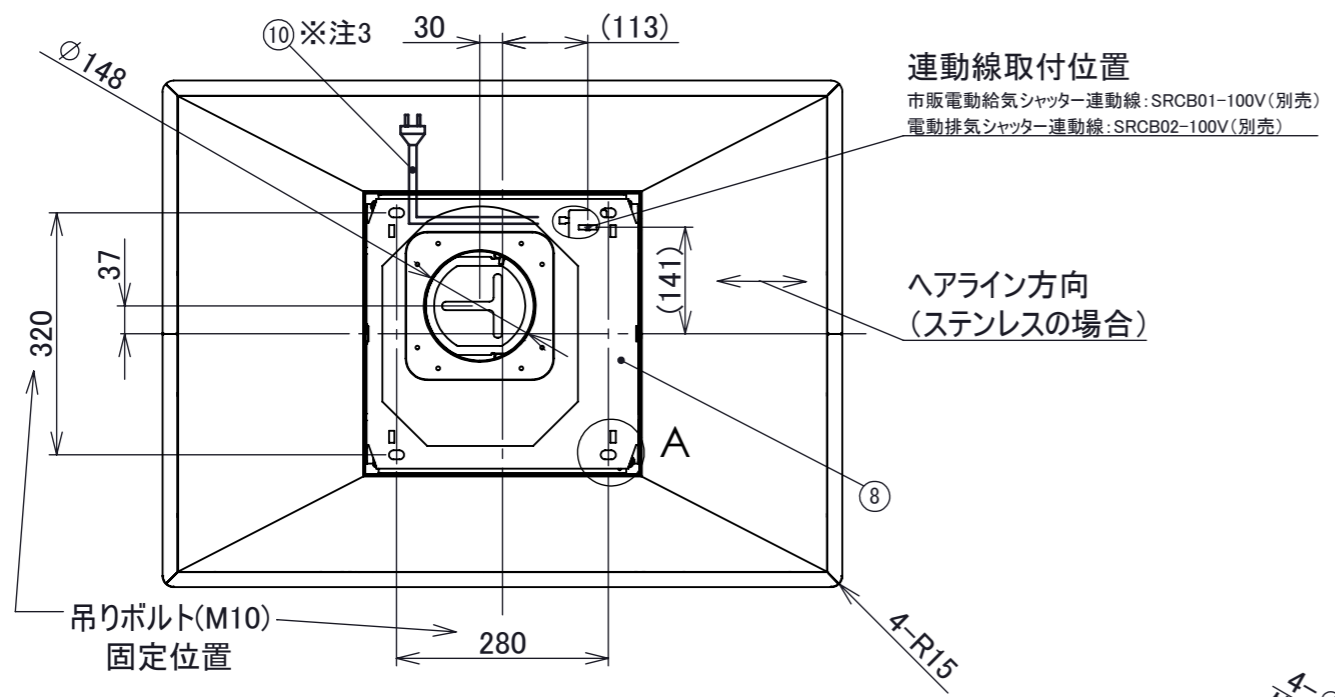


改訂	号	日付	記事	担当	確認	承認
2	20231031		注記の追記等	白川	三塚	佐瀬



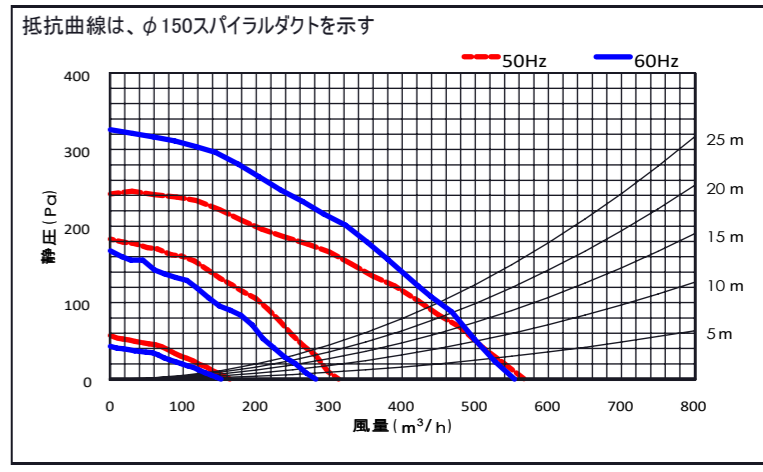
■付属品

トラスねじ (M4×18)	4本
セルフタップねじ中 (M4×12)	4本
セルフタップねじ小 (M4×9)	12本
ダクトカバー (内側・外側)	1セット
整流板	1枚
オイルトレイ	1個

電動機形式	4極コンデンサ誘導電動機
絶縁抵抗	10MΩ以上
耐電圧	AC1000V 1分間
絶縁区分	E種

▲▲はカラーを示す  
 SS・・・ステンレス  
 GB・・・グリットブラック  
 GW・・・グリットホワイト

■静圧・風量・性能表



- 注1) 排気方向は上方のみ可能です
- 注2) 特寸ダクトカバーセット(FLCTD01-5666▲▲)使用の場合
- 注3) 必ずアース接続を行ってください
- 注4) 本図面はkitchenhouse/GRAFTEKT専用です

■特性表

品番	定格電圧 (V)	ノッチ	定格周波数 (Hz)	消費電力 (W)	風量 (m³/h)		騒音 (dB)	重量 (Kg)
					0 (Pa)	100 (Pa)		
FLCT-90	100	強	50	109	565	425	49	30
			60	133	555	450	48	
		中	50	69	310	-	35	
			60	68	280	-	34	
		弱	50	30	165	-	30	
			60	29	150	-	28	

風量値はJIS C9603 チャンバー法による

部番	機種	FLCT-90	個数	1
品番	FLCT-90▲▲5666			
品名	FELICE (タッチスイッチ仕様・天井取付タイプ) ※特寸ダクトカバー使用時			
材質	外観部: ステンレス/SPCC	処理	ステンレス: No.4仕上げ SPCC: ポリエステル粉体塗装	
図番				

記事	承認	確認	設計	製図	公差	±1.0	概略重量	30kg	尺度	1:10
	20221107	20221107	20221104	20221104						
株式会社TJMデザイン										