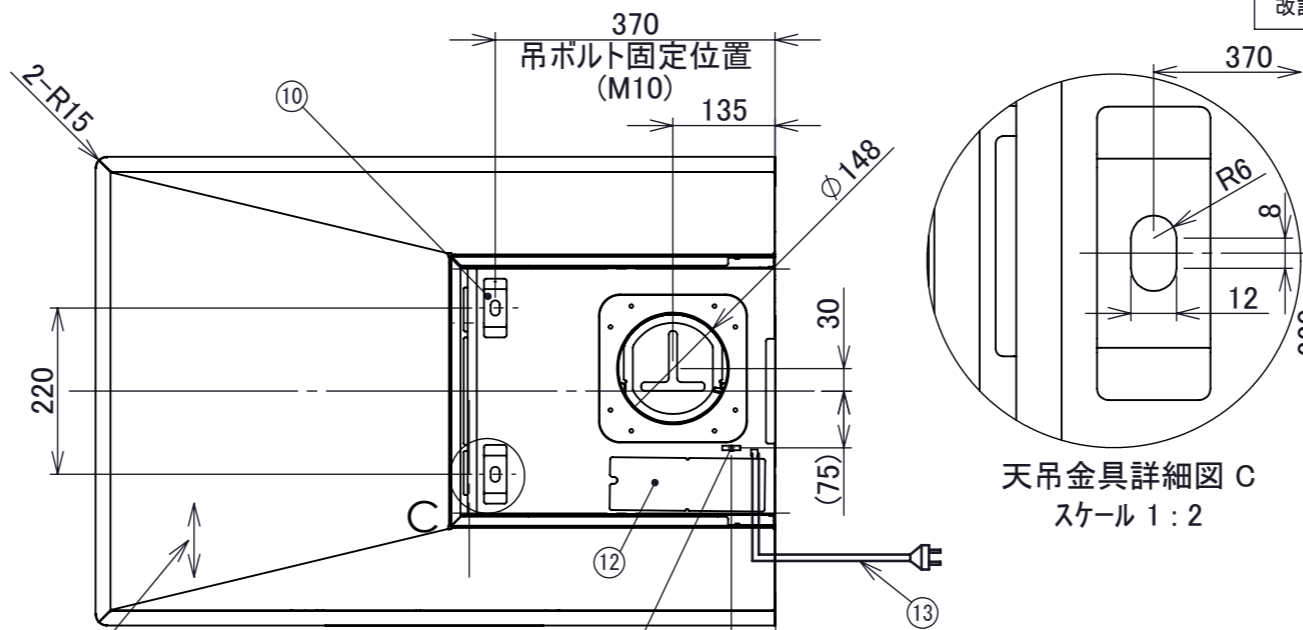


■付属品

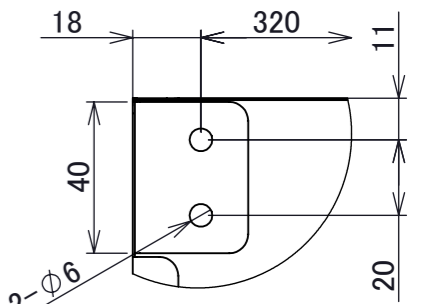
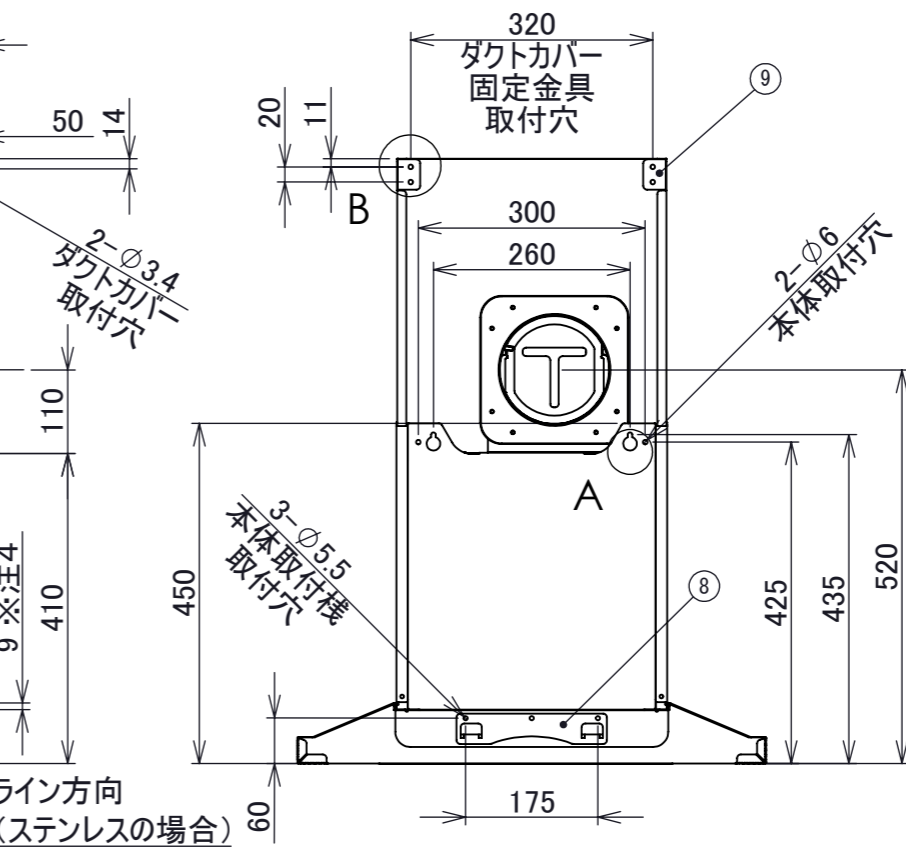
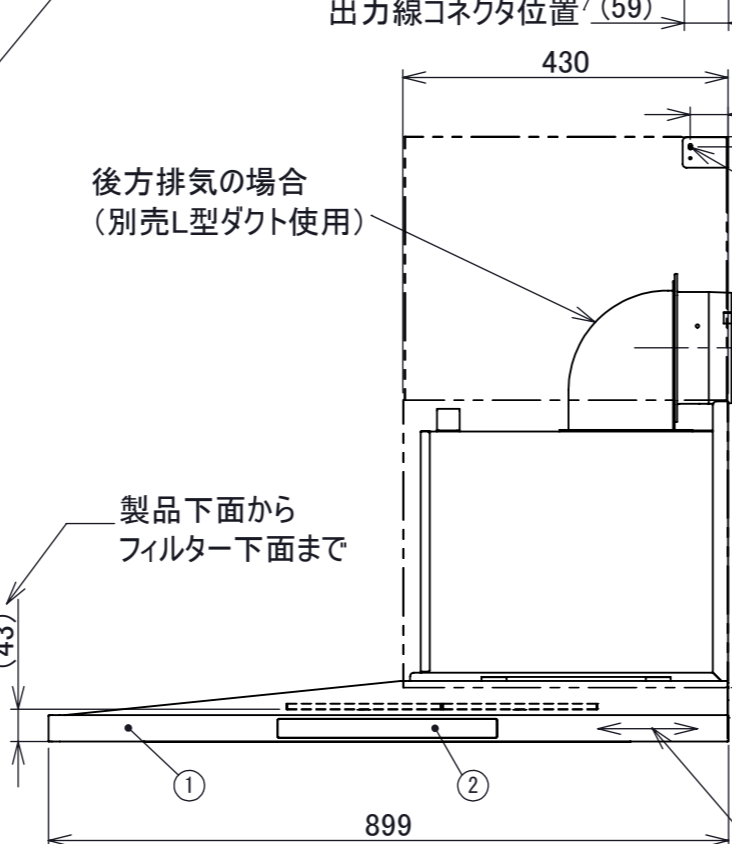
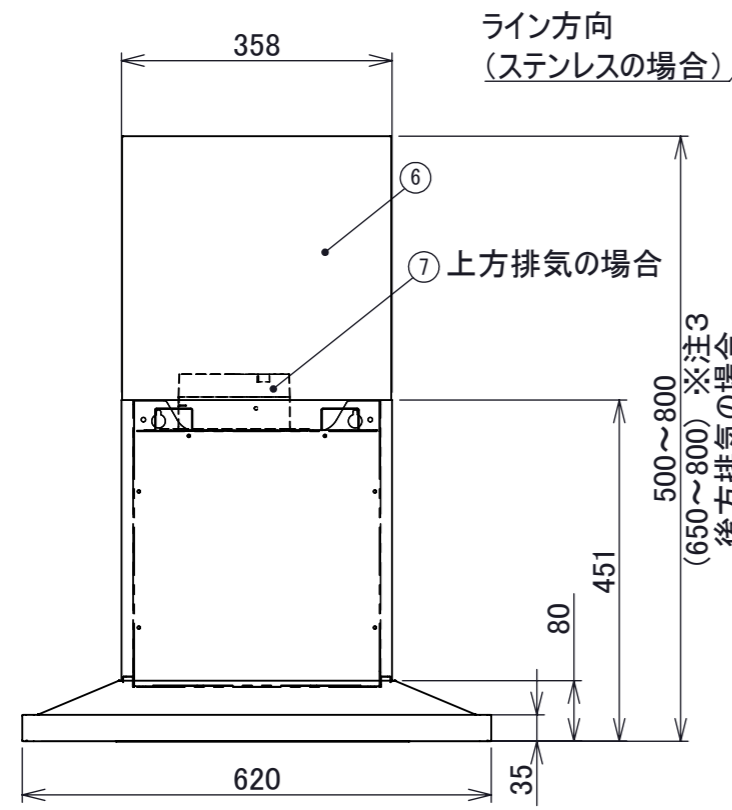
木ねじ (5.0×45)	11本
セルフタップねじ (M4×12)	6本
排気口	1個
本体取付棧	1個
ダクトカバー固定金具	2個
ダクトカバー (内・外)	1セット
実寸大型紙	1枚
整流板	1枚
オイルトレイ	1個

- 注1) 本図面は右壁取付(R)を示す。
 注2) 排気方向は上方・後方排気です。
 (後方排気の場合は別売のL型ダクトを使用)
 注3) 後方排気の場合、製品高さ650mm以上必要です。
 注4) ダクトカバーは本体部に9mm落とし込んで設置します。

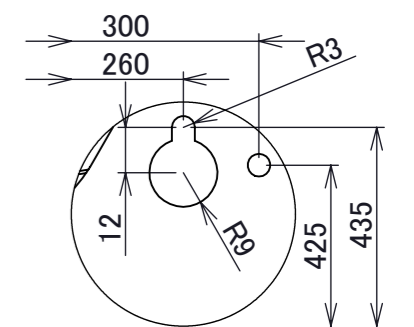


天吊金具詳細図 C
スケール 1:2

No.	PART NAME	Q'TY	SPEC	REMARKS
1	フード本体	1	ステンレス/SPCC	
2	スイッチ	1	静電スイッチ	
3	整流板	1	ステンレス/SPCC	
4	照明	1	100V/4.5W	LED
5	フィルター	2	SPCC (ブラック)	撥油
6	ダクトカバー	1	ステンレス/SPCC	
7	排気口	1	SPCC	
8	本体取付棧	1	SGCC	
9	ダクトカバー固定金具	2	SGCC	
10	天吊金具	2	SGCC	
11	赤外線受光窓	1	-	
12	配線BOX	1	SGCC	
13	電源コード	1	3芯挿し口 2芯変換プラグ付き	機外長1000mm
14	オイルトレイ	1	SPCC (ブラック)	撥油

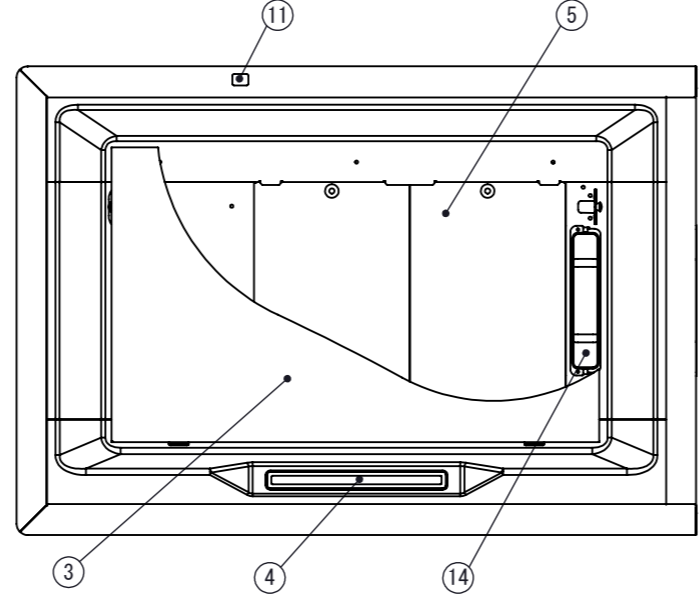
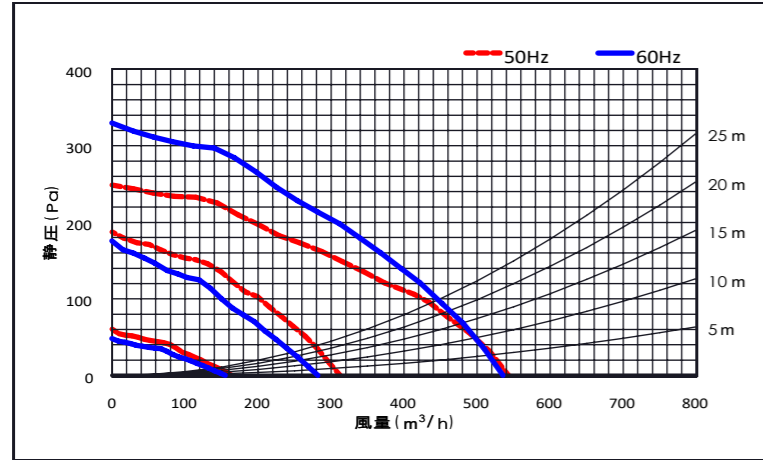


ダクトカバー固定金具詳細図 B
スケール 1:2



本体引掛穴詳細図 A
スケール 1:2

■静圧・風量・性能表



■特性表

品番	定格電圧 (V)	ノッチ	定格周波数 (Hz)	消費電力 (W)	風量 (m³/h)		騒音 (dB)	重量 (Kg)
					0 (Pa)	100 (Pa)		
FLCY-90	100	強	50	109	545	425	49	27
			60	133	535	445	48	
		中	50	69	310	-	35	
			60	68	280	-	36	
		弱	50	30	165	-	30	
			60	29	155	-	29	

電動機形式	4極コンデンサ誘導電動機	▲▲はカラーを示す
絶縁抵抗	10MΩ以上	SS...ステンレス
耐電圧	AC1000V 1分間	GB...グリットブラック
絶縁区分	E種	GW...グリットホワイト

記事	承認	確認	設計	製図	個数	公差	初期取数	部番	機種	個数	
	20210426	20210426	20210423	20210423		±1.0		FLCY-90▲▲5080R			
	佐瀬	大澤	白川	白川		概略重量	27kg	品名	FELICEレンジフード(横壁)		
								材質	ステンレス/SPCC・SGCC	処理	粉体塗装
株式会社TJMデザイン								図番			
尺度								1:10			