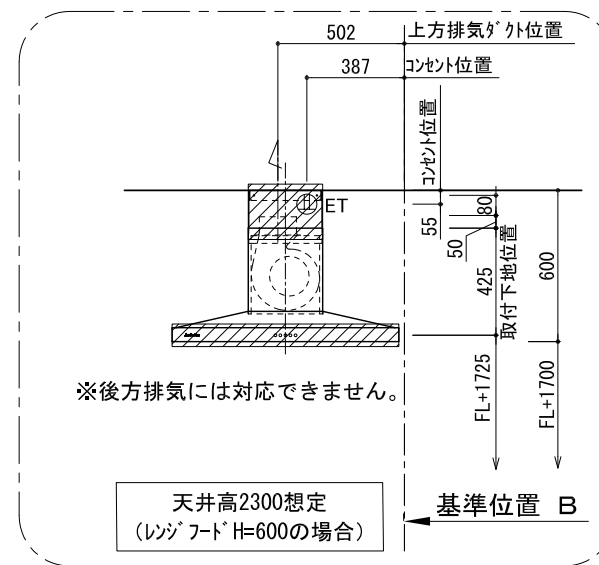
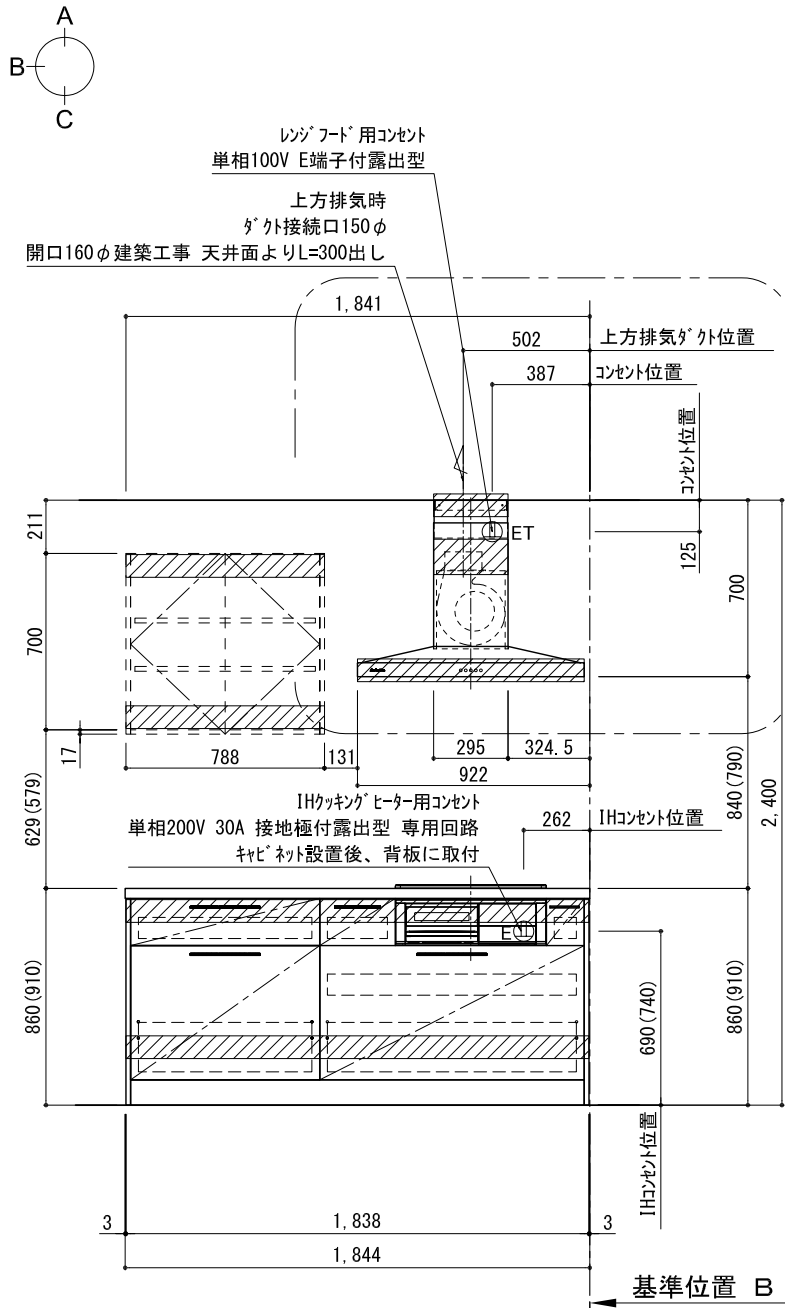
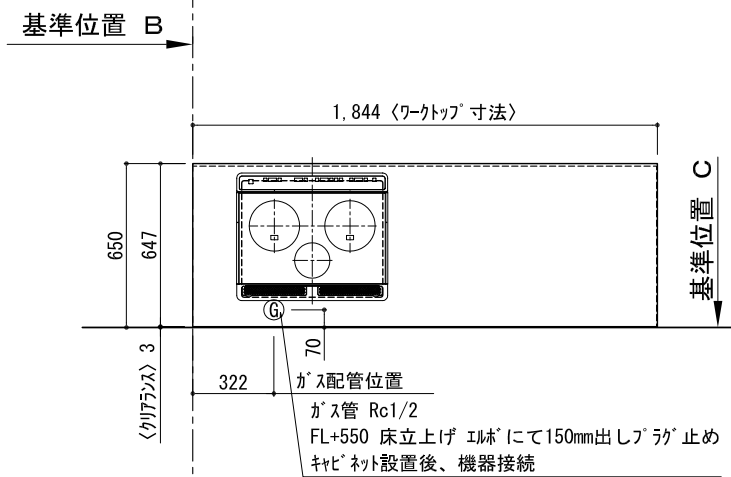
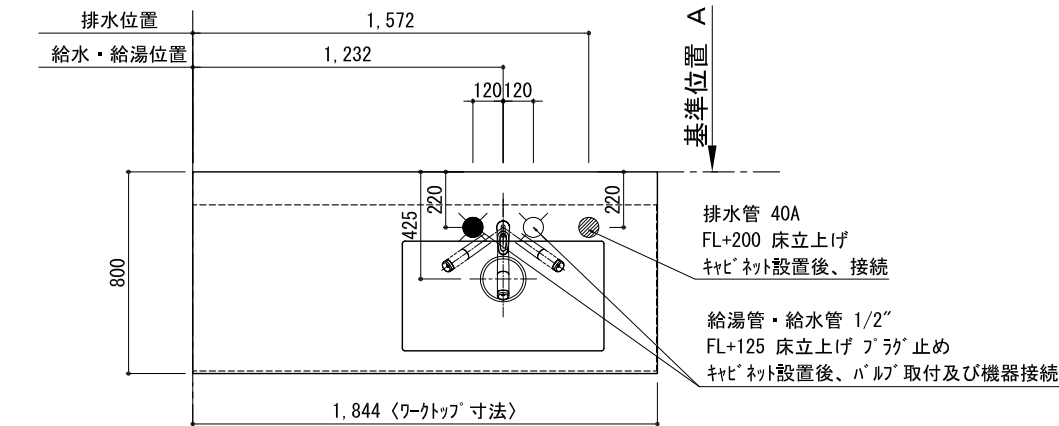
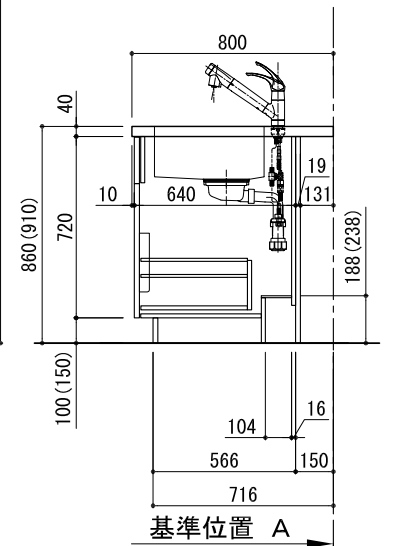
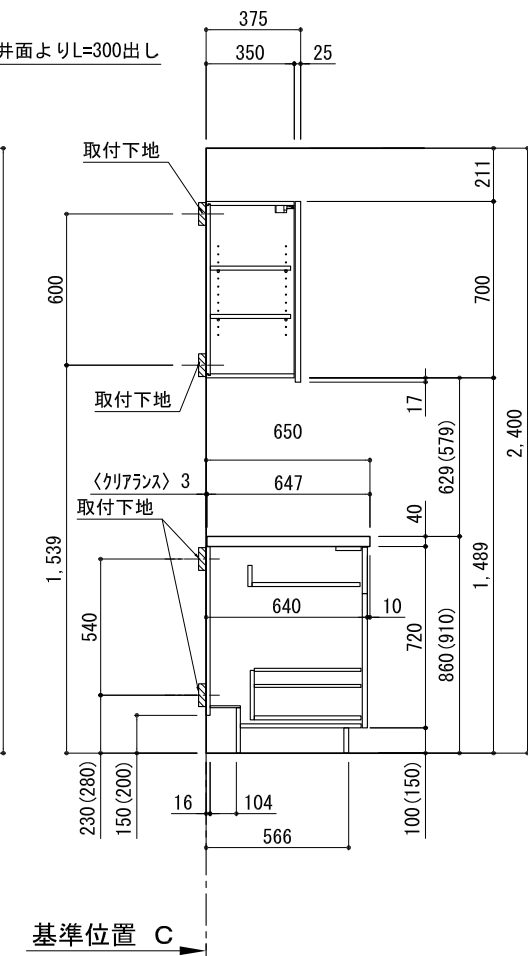
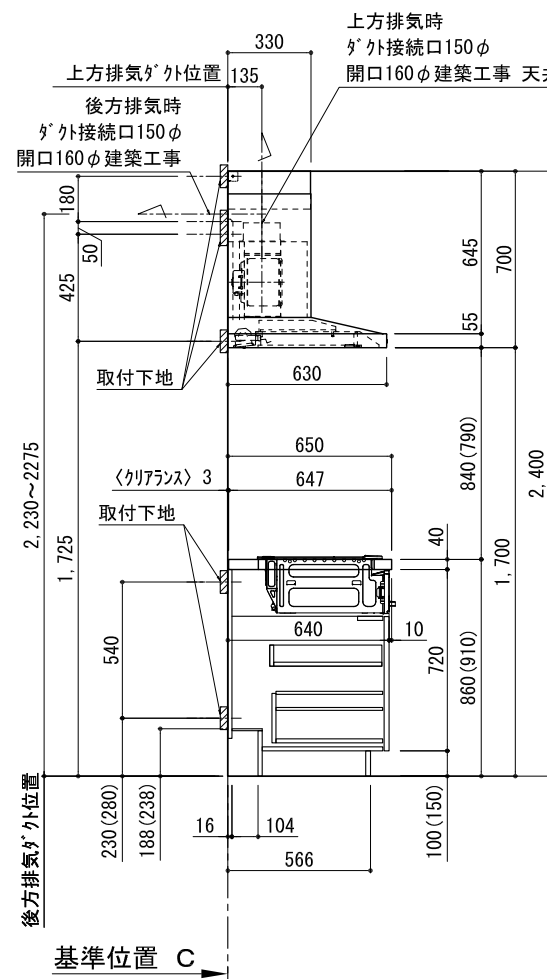


キッチン デュエ 間口1850X1850 R (右シンク) 加熱機器背面壁+シンクアイランド 食洗機なし 設備・下地図



取付下地材
30×90
又はコンパネ12t
(建築工事)



A面展開図

C面展開図

B面展開図

B面展開図

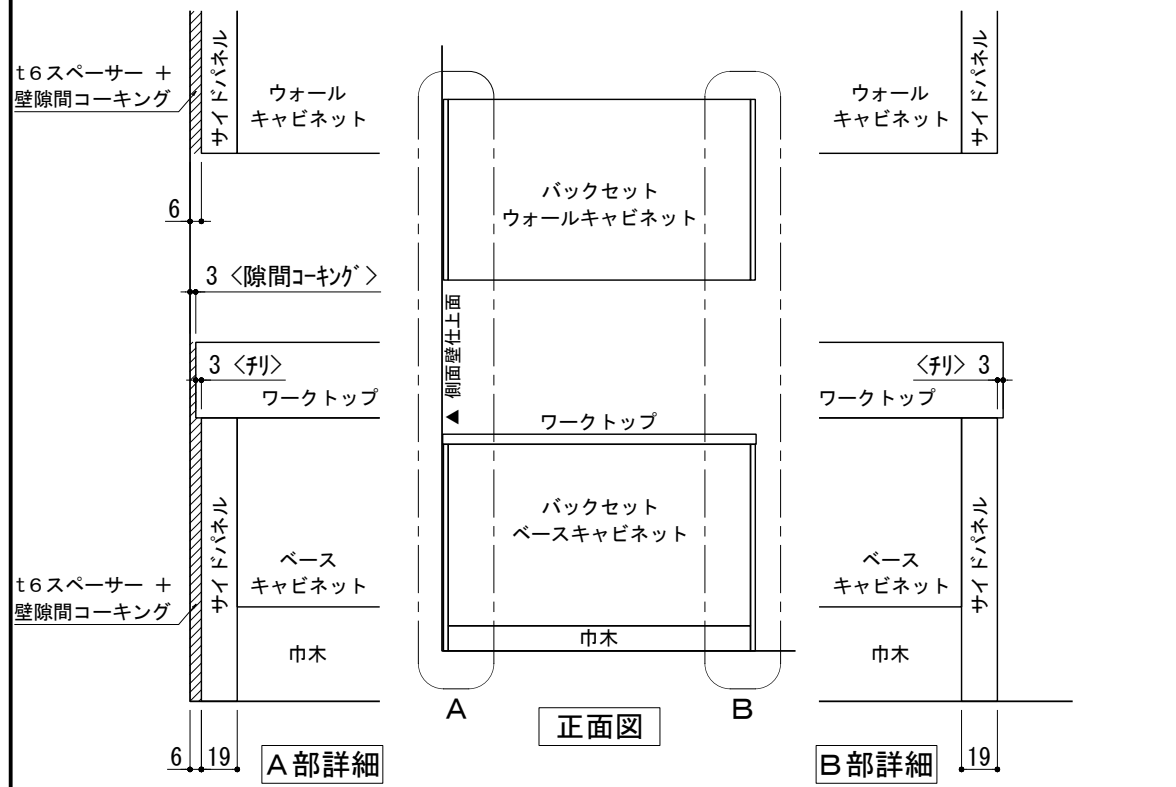
B面展開図

備考欄/NOTE

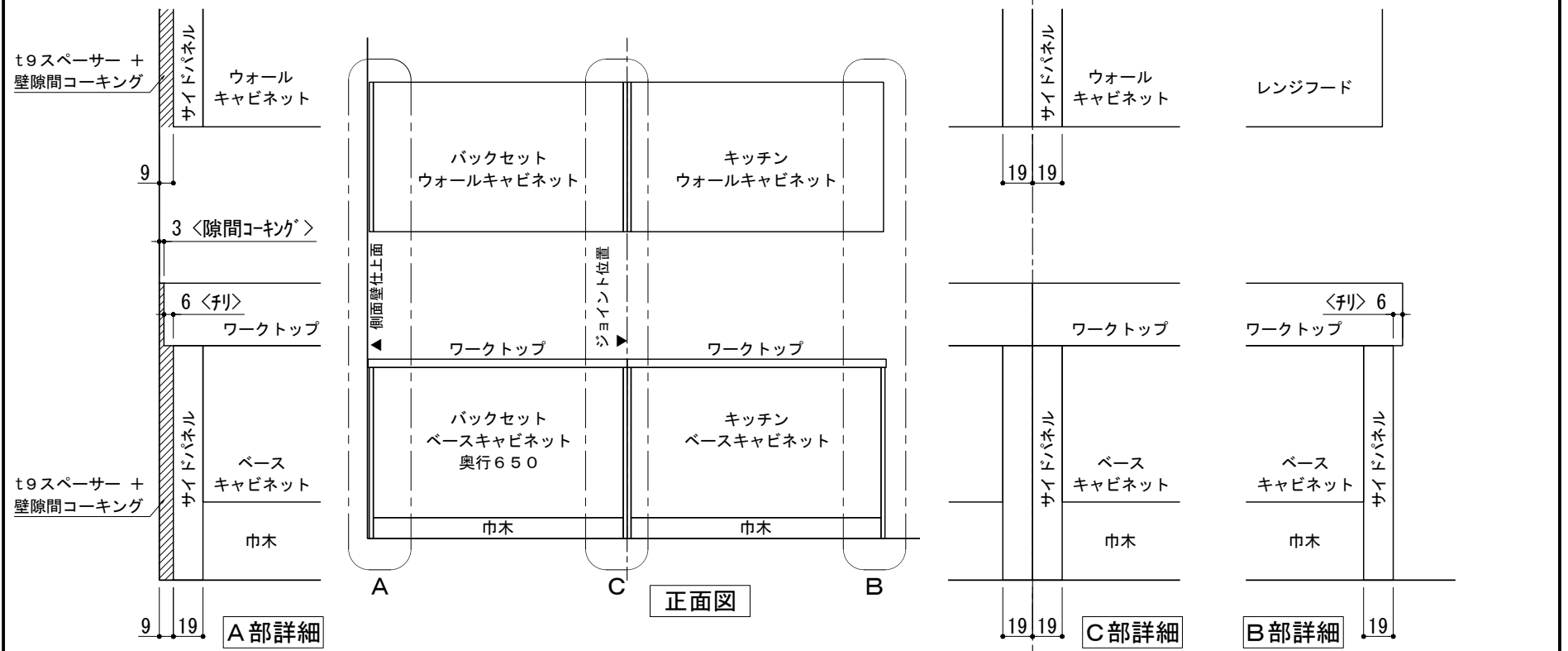
1. 本図は、R勝手 (シンク基準) を示す。
2. () 内寸法は、ワークトップ高さ910mmの場合を示す。
3. クリアランスは推奨寸法で記載しております。
4. 本図は、天井高2400想定で記載されておりますが、各物件ごとに高さ調整し、ご使用ください。
5. IH/ガス両方の加熱機器を考慮した設備位置で記載しております。
6. 仕様は改良のため予告なく変更することがあります。

| | | | | | | | | |
|----|---|------------|------|---|--------------------------|------------------------------------------------------------------------------------------|----------------------|--|
| 改訂 | 4 | | 9 | | 縮尺/SCALE 1/30 (A3) | 図面名称/TITLE キッチン デュエ 間口1850X1850 R (右シンク) 加熱機器背面壁+シンクアイランド 食洗機なし 設備・下地図 | 図面番号/NO. G00110-0 | |
| | 3 | | 8 | | | | | |
| | 2 | | 7 | | | | | |
| | 1 | | 6 | | | | | |
| | 0 | 2017.07.05 | 新規作成 | 5 | | | | |

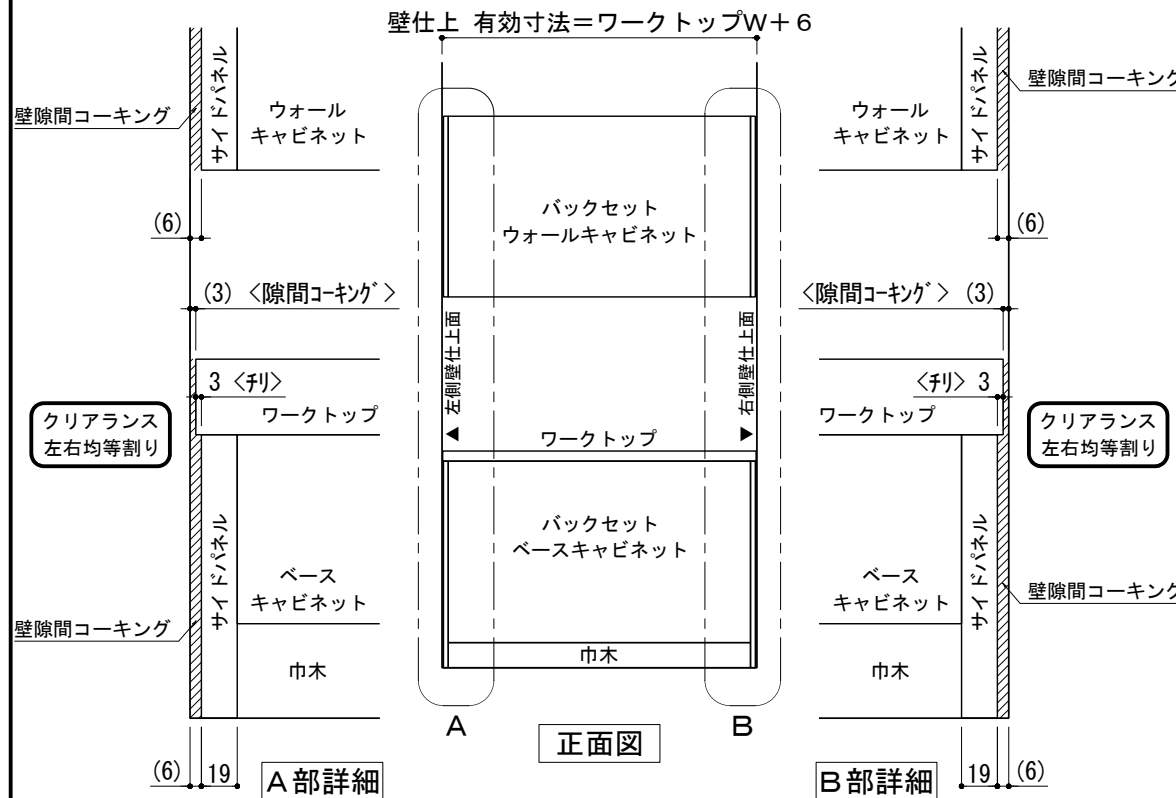
キッチン・バックセット 単独/横並び設置 壁納まり図



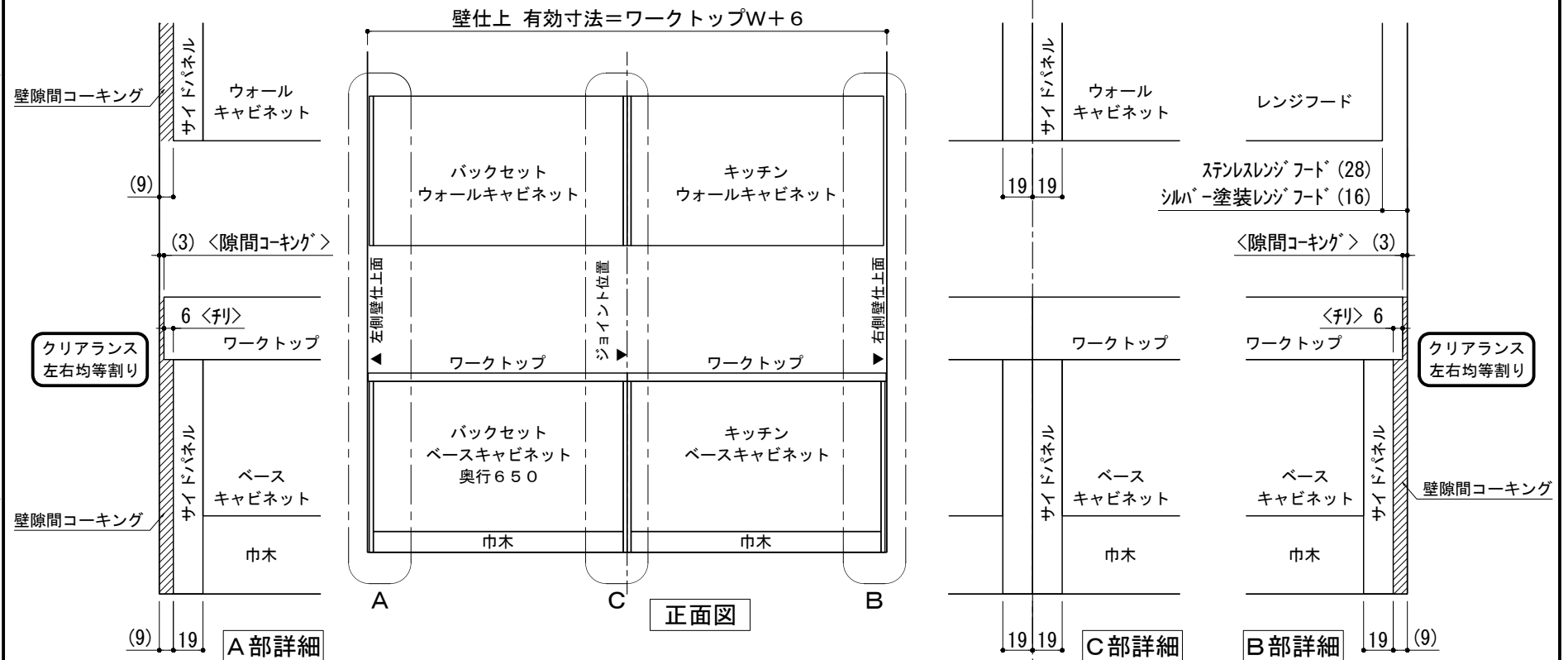
① 単独設置 × 片側側面壁 納まり



③ 横並び設置 × 片側側面壁 納まり



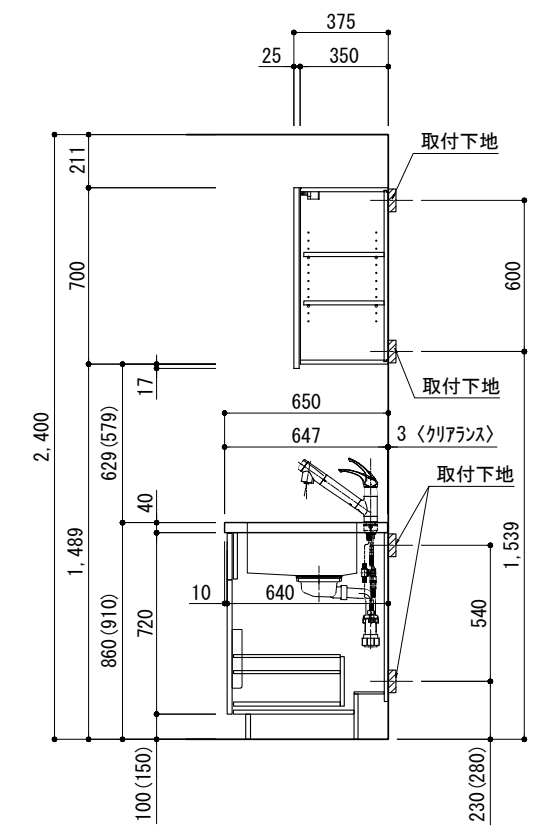
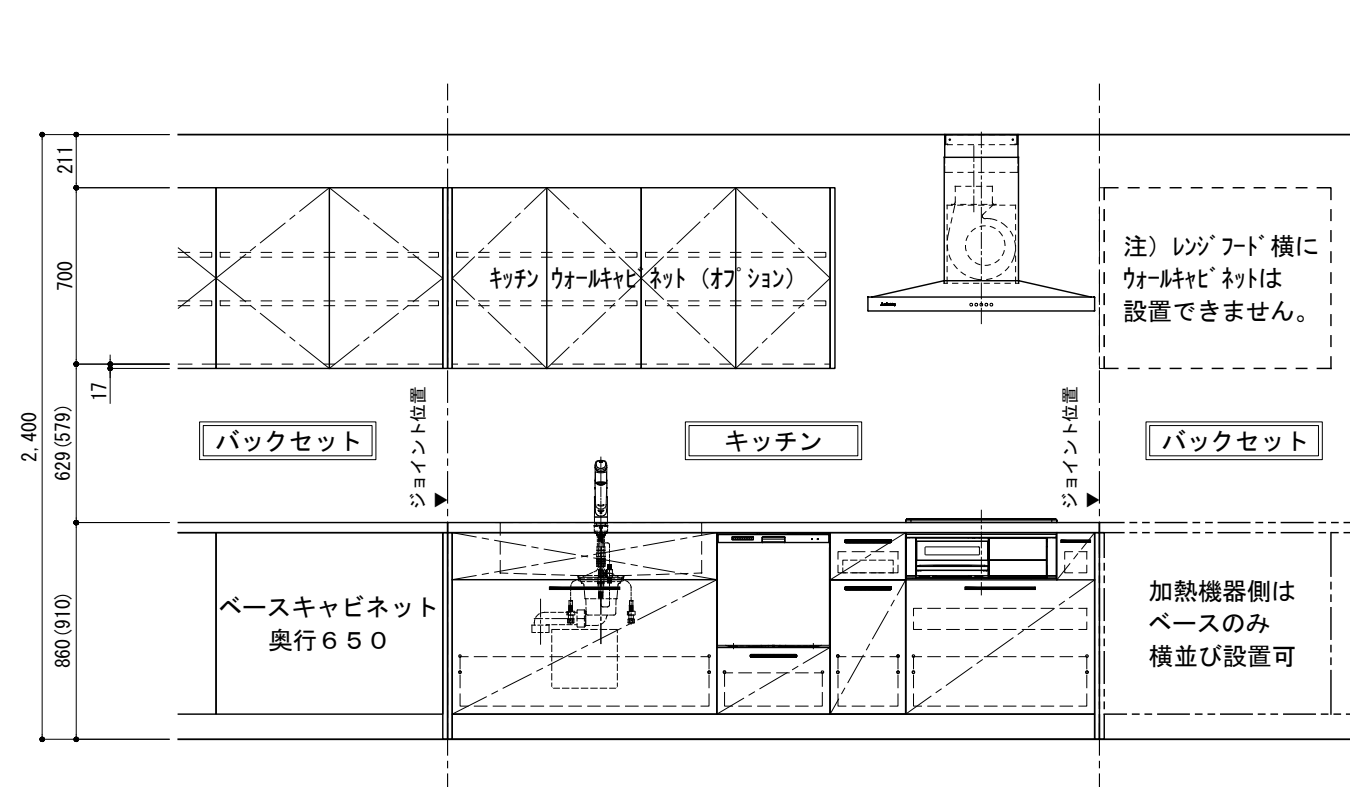
② 単独設置 × 両側側面壁 納まり



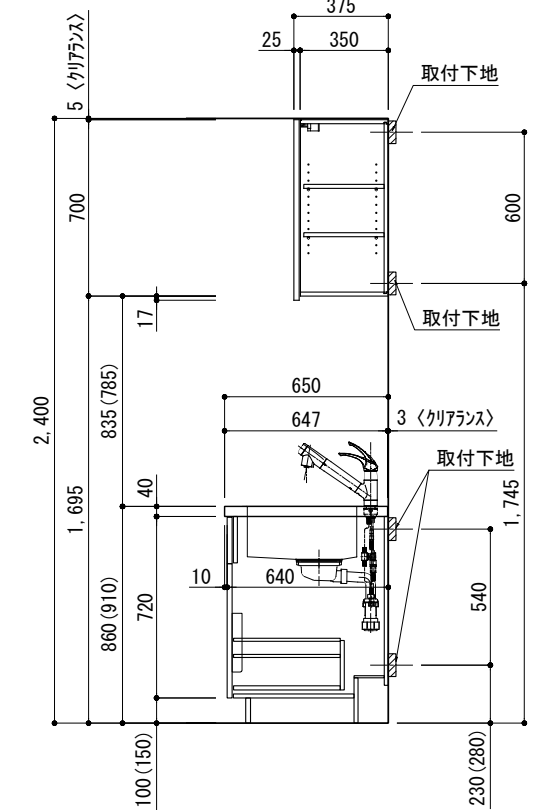
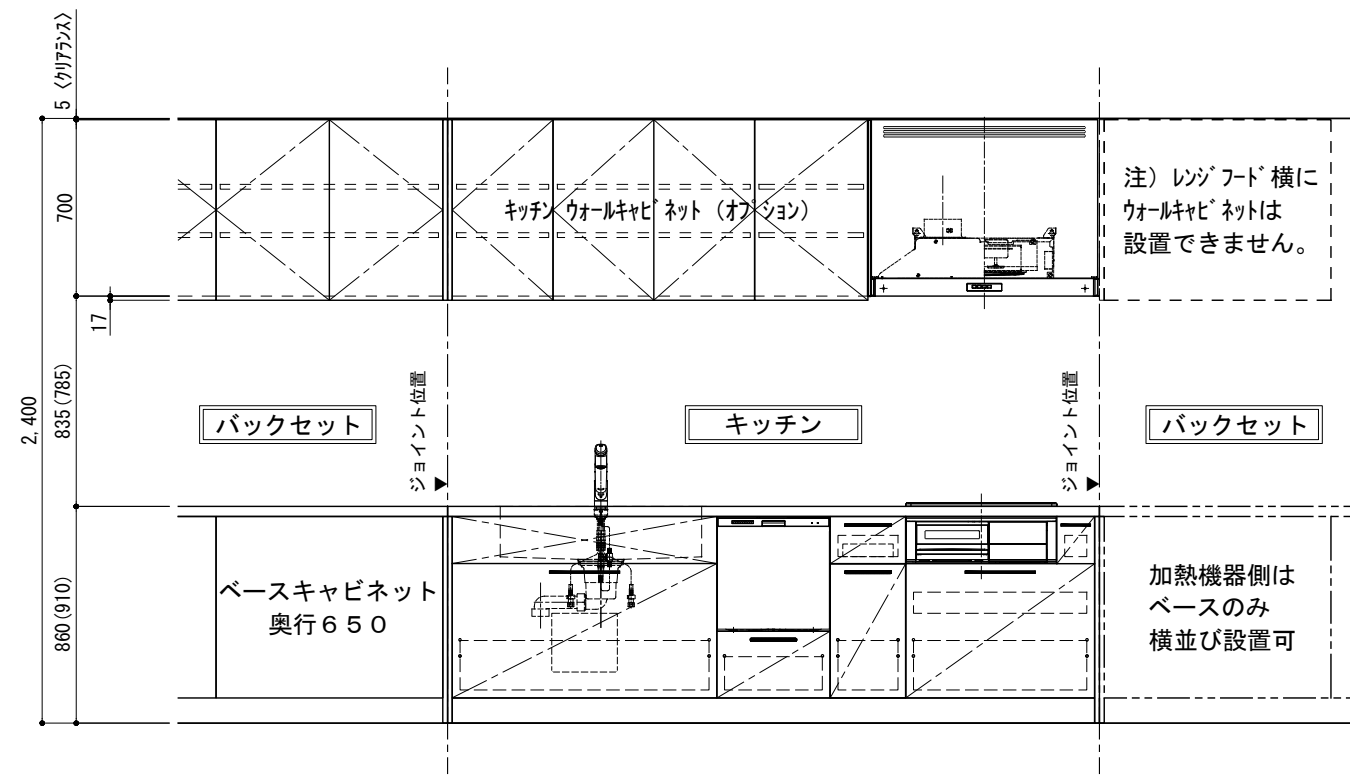
④ 横並び設置 × 両側側面壁 納まり

| 備考欄/NOTE | 縮尺/SCALE | 図面名称/TITLE | 図面番号/NO. |
|----------|---------------------|----------------------------------|----------|
| 4 | 1/4 1/30 (A3) | キッチン・バックセット 単独/横並び設置 壁納まり図 | G01550-0 |
| 3 | | | |
| 2 | | | |
| 1 | | | |
| 0 | | | |

キッチン+バックセット横並び設置 ウォールキャビネットA/Bタイプ別 取付高さ



ステンレスレンジフード用ウォールキャビネット (Aタイプ) 取付高さ



シルバー塗装レンジフード用ウォールキャビネット (Bタイプ) 取付高さ

備考欄/NOTE

1. 本図は、L勝手 (シンク基準) を示す。
2. () 内寸法は、ワークトップ高さ910mmの場合を示す。
3. クリアランスは推奨寸法で記載しております。
4. 本図は、天井高2400mm想定で記載されておりますが、各物件ごとに高さ調整し、ご使用ください。
5. IH/ガス両方の加熱機器を考慮した設備位置で記載しております。
6. 仕様は改良のため予告なく変更することがあります。

| 改訂 | 4 | 9 | 縮尺/SCALE | 図面名称/TITLE | 図面番号/NO. |
|----|------------|------|--------------|------------------------------------------------|----------|
| | 3 | 8 | 1/30 (A3) | キッチン+バックセット横並び設置 ウォールキャビネット A/Bタイプ別 取付高さ | G01551-0 |
| | 2 | 7 | | | |
| | 1 | 6 | | | |
| | 0 | 5 | | | |
| | 2017.07.05 | 新規作成 | | | |