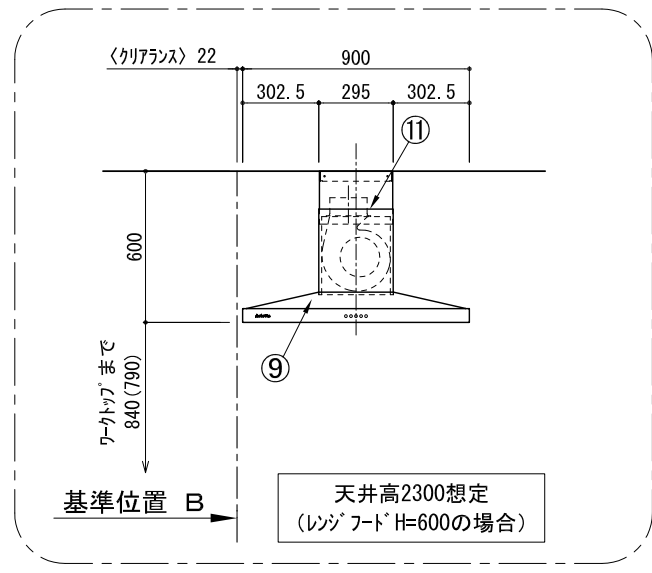
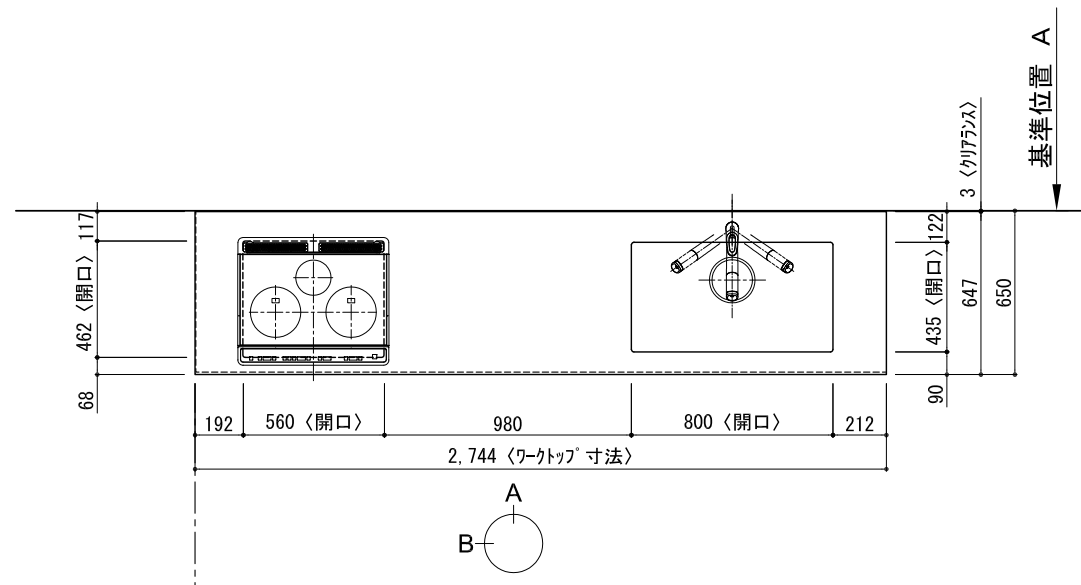
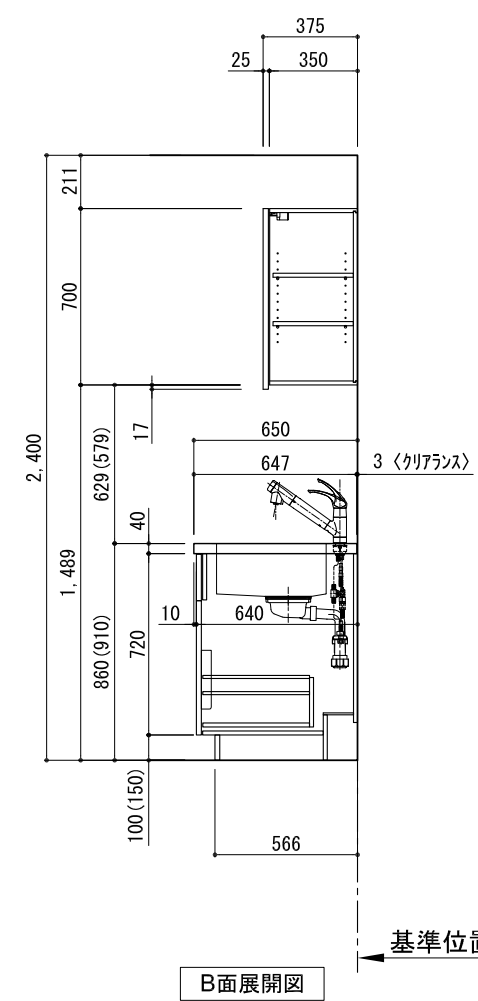
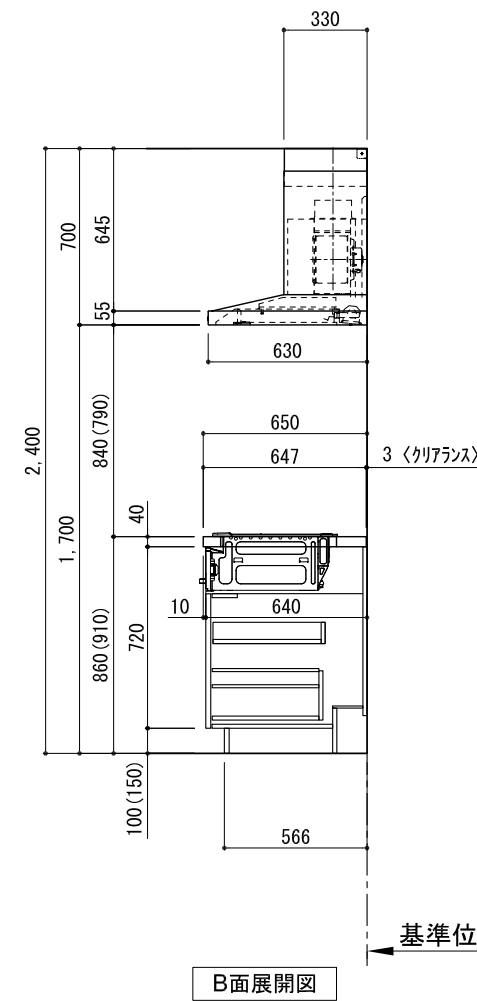
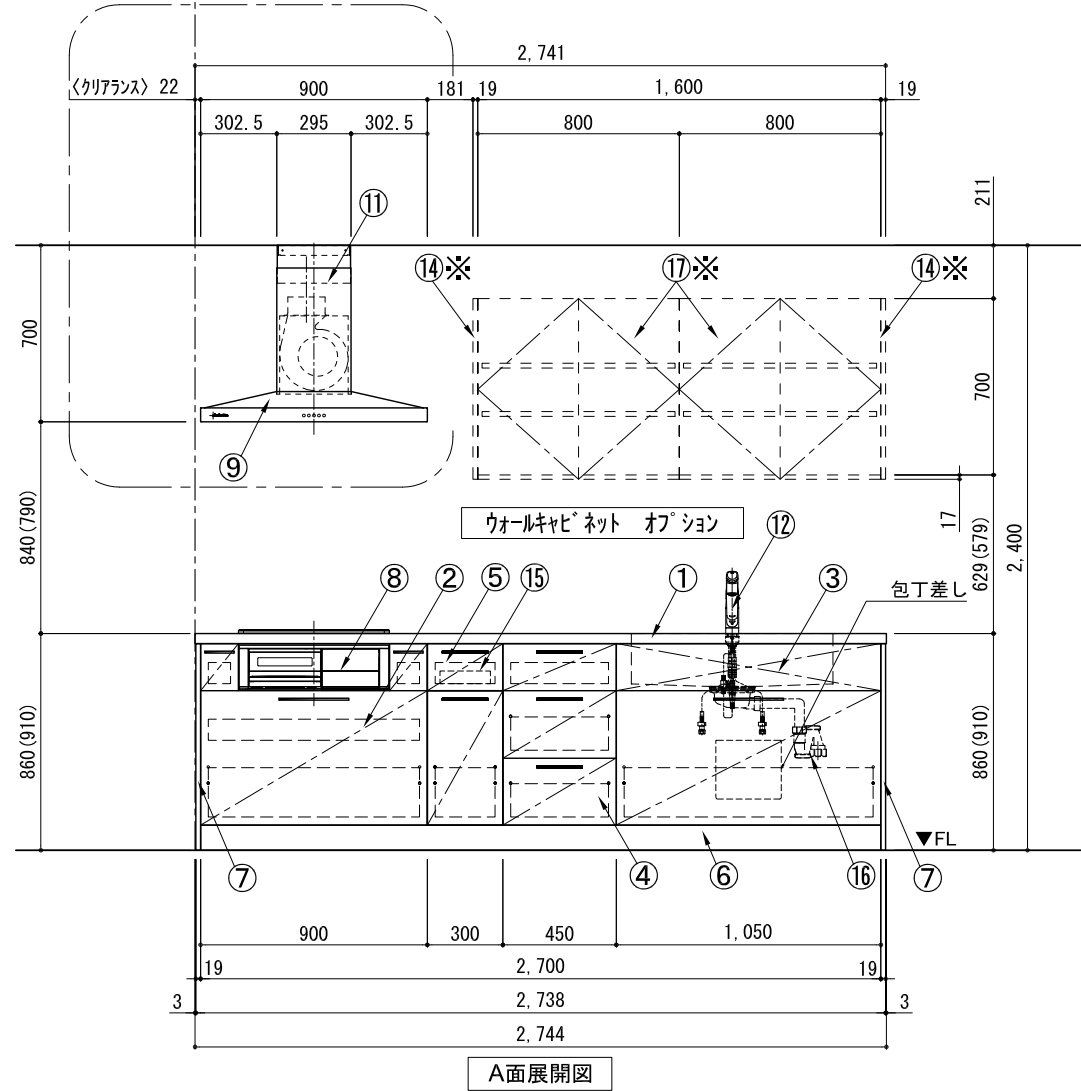


キッチン I型 間口2750 R (右シンク) 背面壁(背壁付け用レンジフード) 食洗機なし プラン図



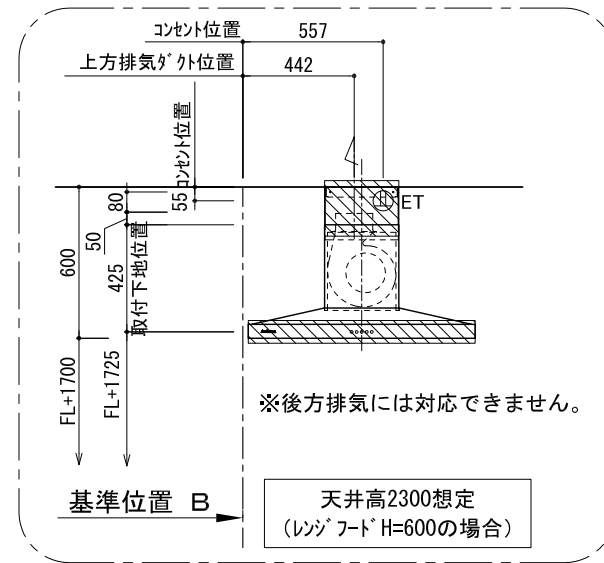
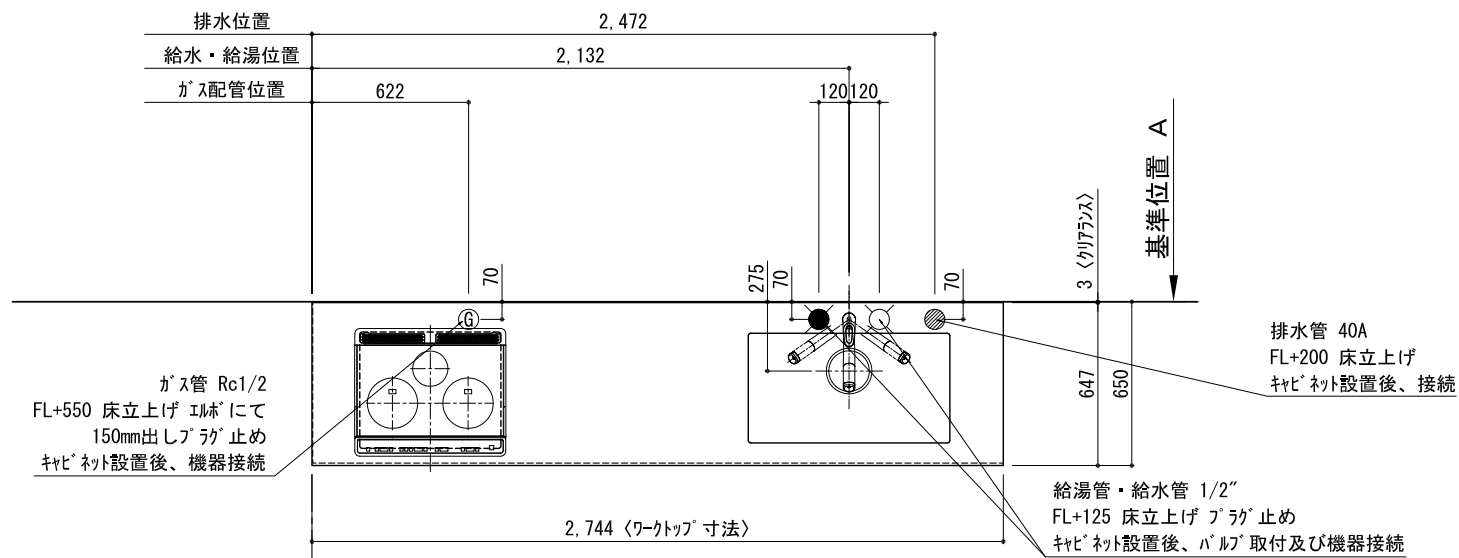
番号	名称	ウォールキャビネット無 数量	ウォールキャビネット有 数量
①	ワークトップ (シンク付)	1	1
②	加熱機器用ベースキャビネット W900	1	1
③	シンク用ベースキャビネット(包丁差し付) W1050	1	1
④	3段引出しベースキャビネット W450	1	1
⑤	ボトル収納ベースキャビネット W300	1	1
⑥	巾木 t19	1	1
⑦	サイドパネル t19	2	2
⑧	加熱機器 3口ガスコンロ 3口IHヒーター	1	1
⑨	レンジフード W900	1	1
⑩※	L型ゲート	1	1
⑪	ゲートカバー	1	1
⑫	水栓 混合水栓	1	1
⑬	欠番		
⑭※	サイドパネル t19		2
⑮	カブリトレイ	1	1
⑯	排水金具 (40A)	1	1
⑰※	両開きドアウォールキャビネット W800		2
	別梱パーツ	1	1
	・取っ手 L91	2	2
	・取っ手 L161	5	5
	・取っ手 L261	2	2
	・取付部材各種		

※印はオプション品

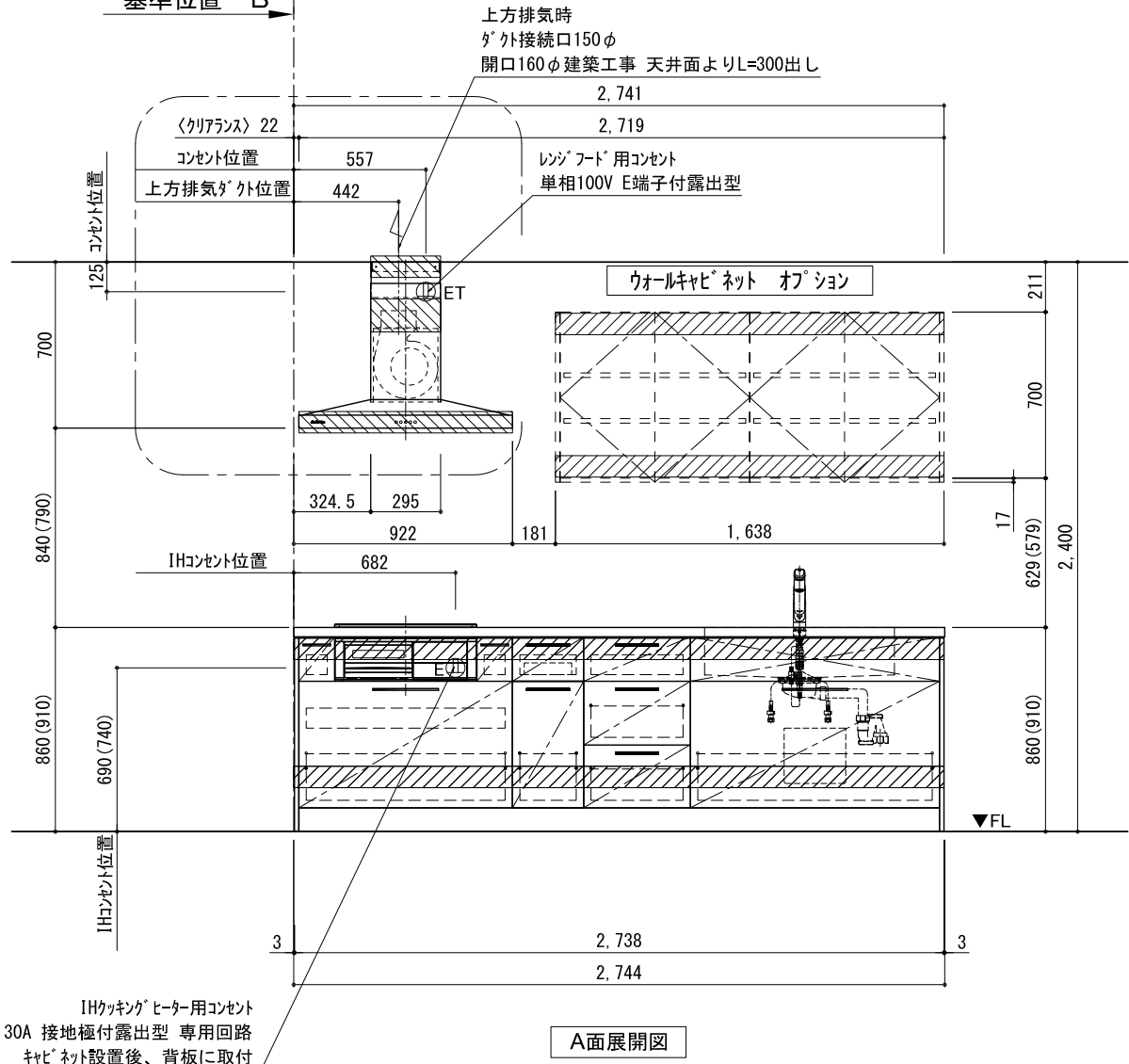


備考欄/NOTE						縮尺/SCALE	図面名称/TITLE	図面番号/NO.
1. 本図は、R勝手 (シンク基準) を示す。						1/30 (A3)	キッチン I型 間口2750 R (右シンク) 背面壁 (背壁付け用レンジフード) 食洗機なし プラン図	G00058-0
2. () 内寸法は、ワークトップ高さ910mmの場合を示す。								
3. クリアランスは推奨寸法で記載しております。								
4. 本図は、天井高2400mm想定で記載されておりますが、各物件ごとに高さ調整し、ご使用ください。								
5. IH/ガス両方の加熱機器を考慮した設備位置で記載しております。								
6. 仕様は改良のため予告なく変更することがあります。								
改訂	4			9				
	3			8				
	2			7				
	1			6				
	0	2017.07.05	新規作成	5				

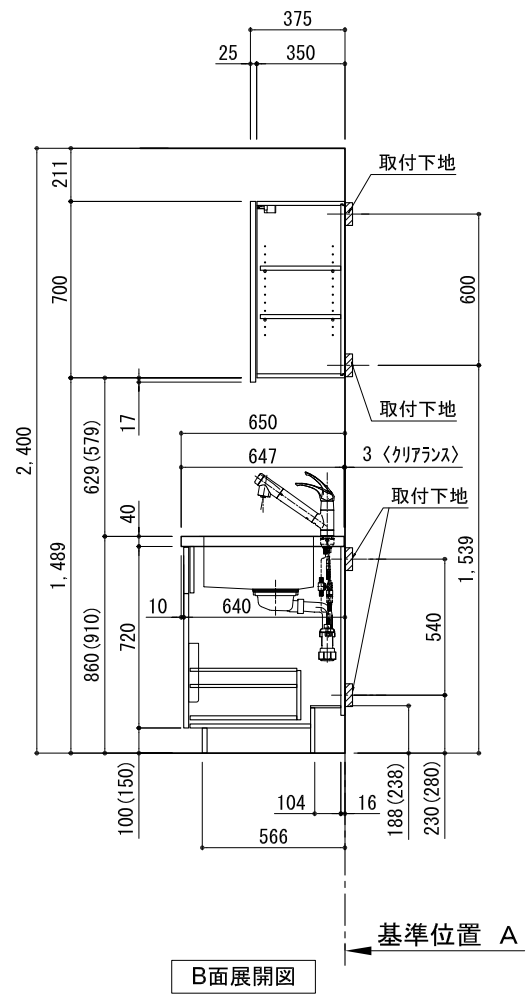
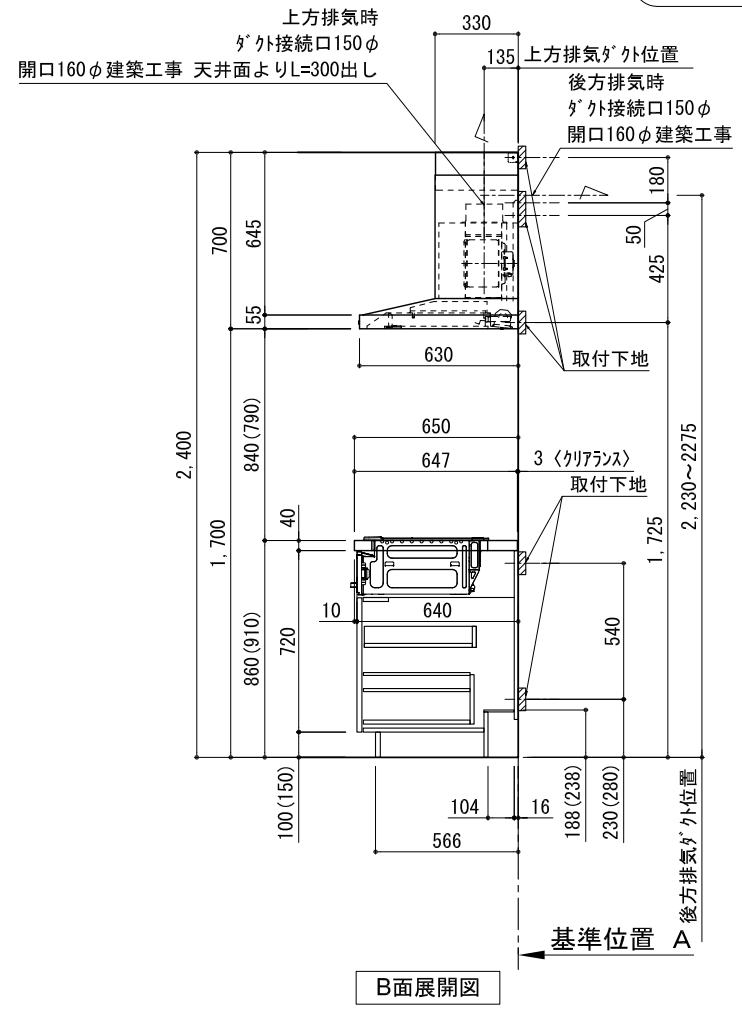
キッチン I 型 間口2750 R (右シンク) 背面壁(背壁付け用レンジフード) 食洗機なし 設備・下地図



基準位置 B



取付下地材
30×90
又はコンパネ12t
(建築工事)



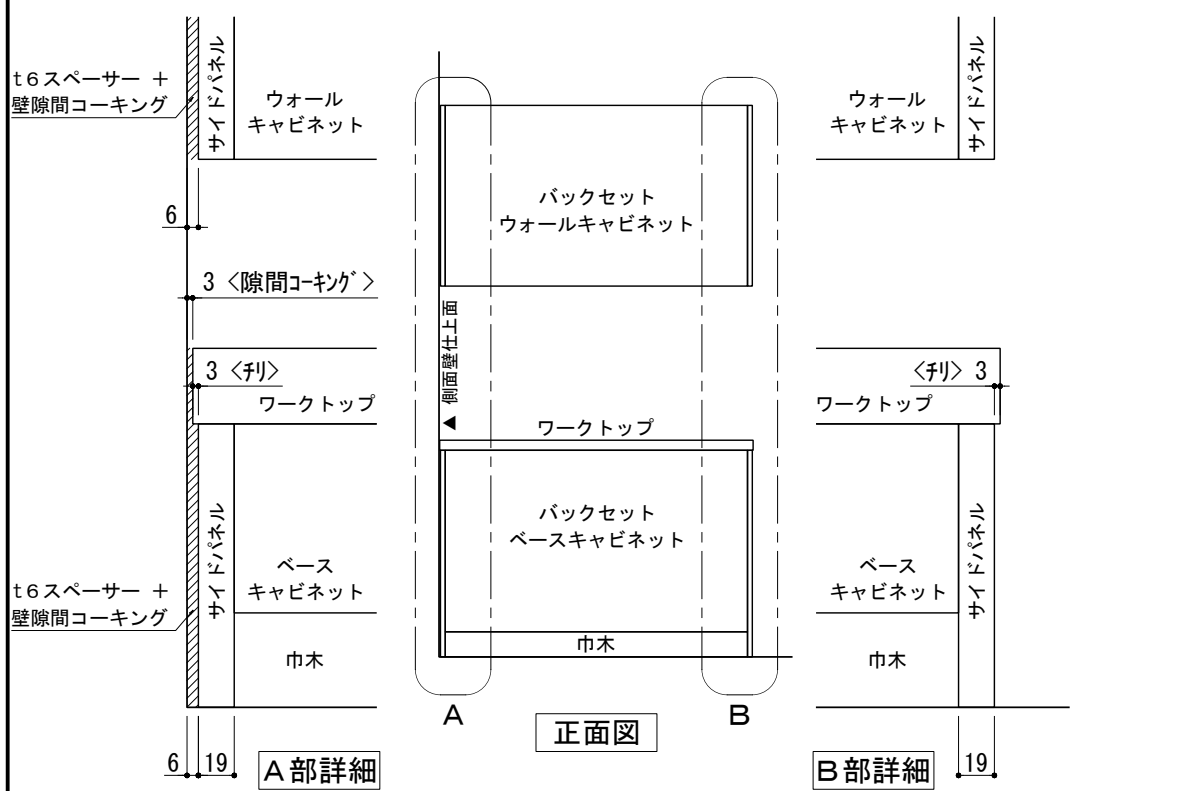
備考欄/NOTE

- 1、本図は、R勝手(シンク基準)を示す。
- 2、() 内寸法は、ワークトップ高さ910mmの場合を示す。
- 3、クリアランスは推奨寸法で記載しております。
- 4、本図は、天井高2400mm想定で記載されておりますが、各物件ごとに高さ調整し、ご使用ください。
- 5、IH/ガス両方の加熱機器を考慮した設備位置で記載しております。
- 6、仕様は改良のため予告なく変更することがあります。

改訂	4		9		
	3		8		
	2		7		
	1		6		
	0	2017.07.05	新規作成	5	

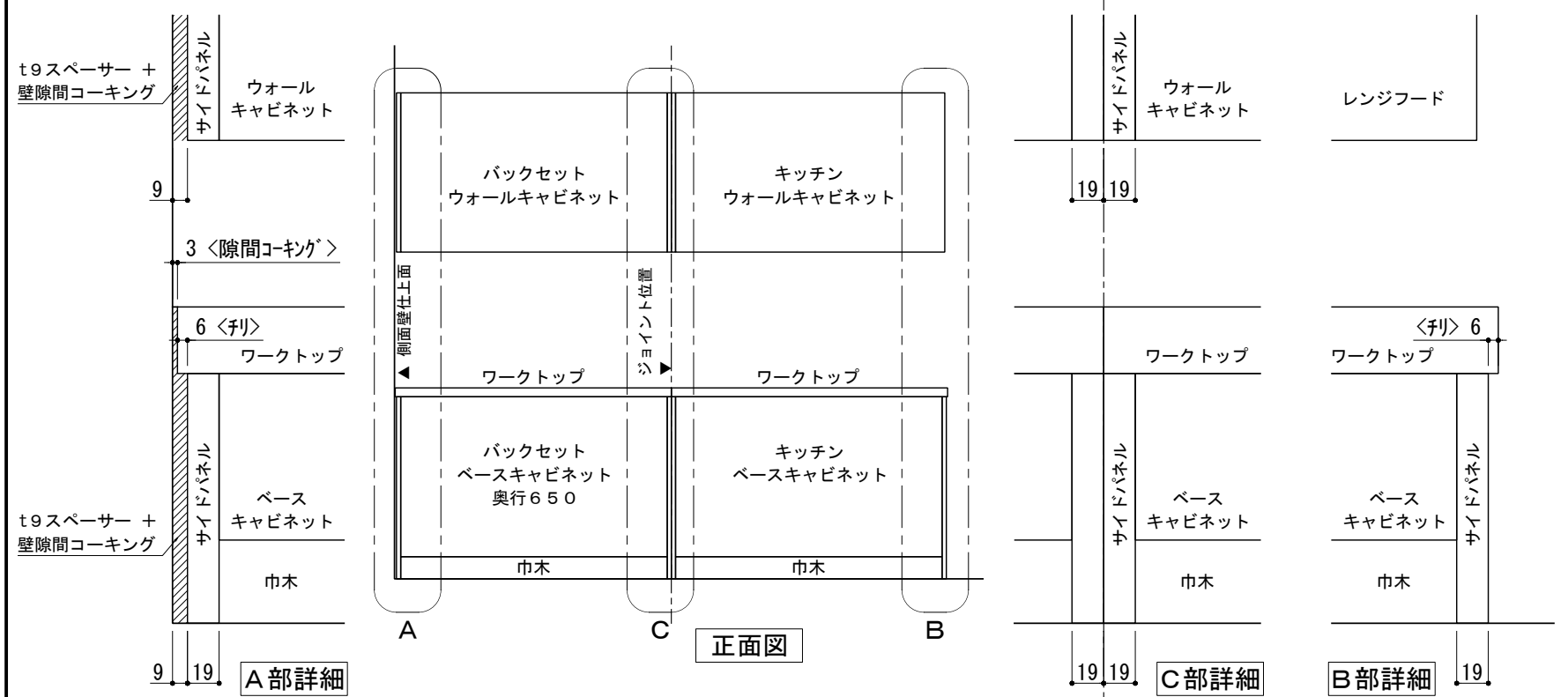
縮尺/SCALE	図面名称/TITLE	図面番号/NO.
1/30 (A3)	キッチン I 型 間口2750 R (右シンク) 背面壁 (背壁付け用レンジフード) 食洗機なし 設備・下地図	G00140-0

キッチン・バックセット 単独/横並び設置 壁納まり図



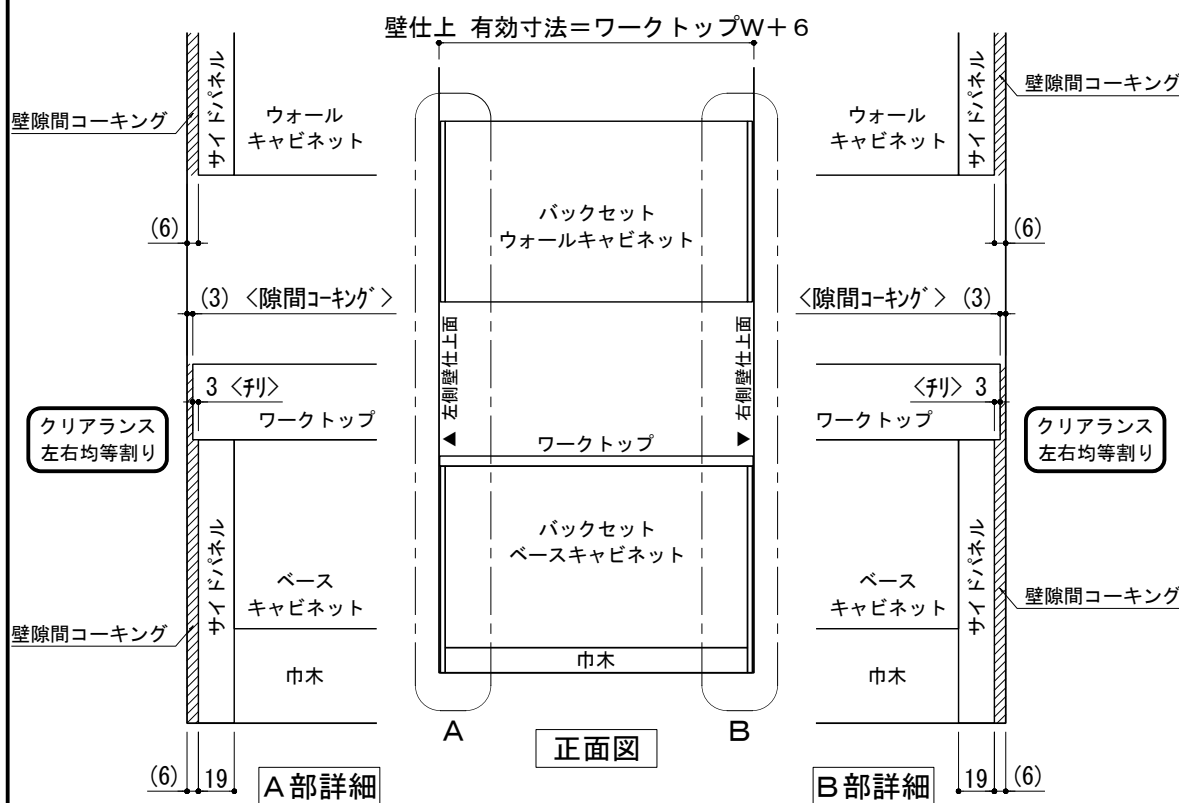
※ 本図は、バックセット単独・左側側面壁の場合を示す。

① 単独設置×片側側面壁 納まり



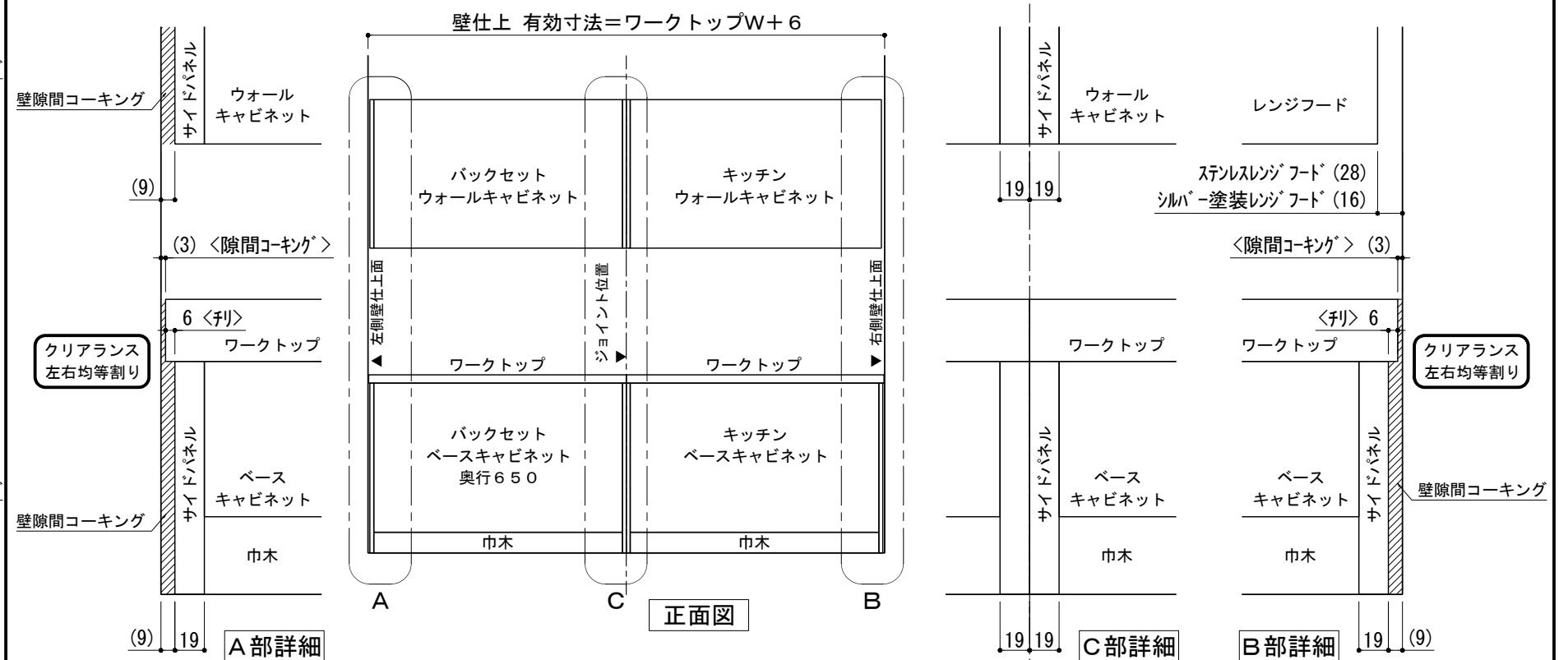
※ 本図は、左側バックセット+右側キッチン（左シンク）・左側側面壁の場合を示す。

③ 横並び設置×片側側面壁 納まり



※ 本図は、バックセット単独・両側側面壁の場合を示す。

② 単独設置×両側側面壁 納まり

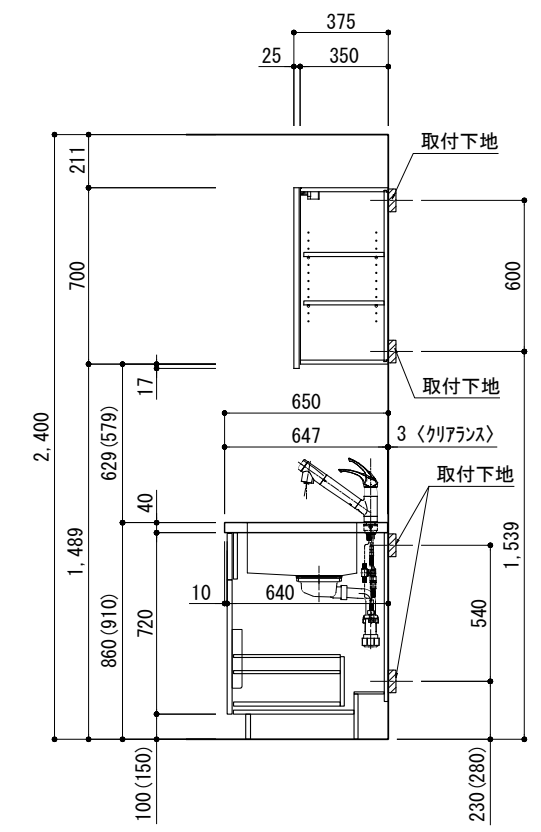
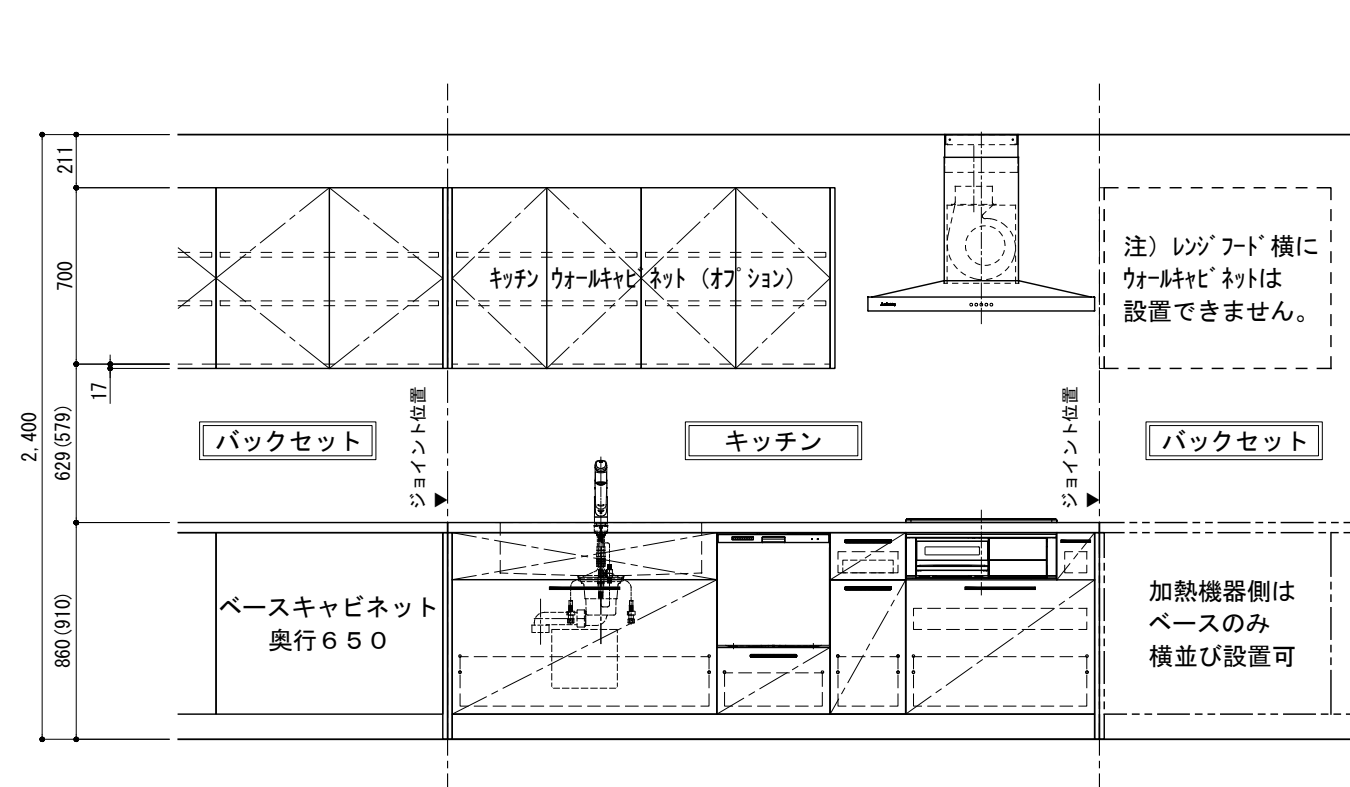


※ 本図は、左側バックセット+右側キッチン（左シンク）・両側側面壁の場合を示す。

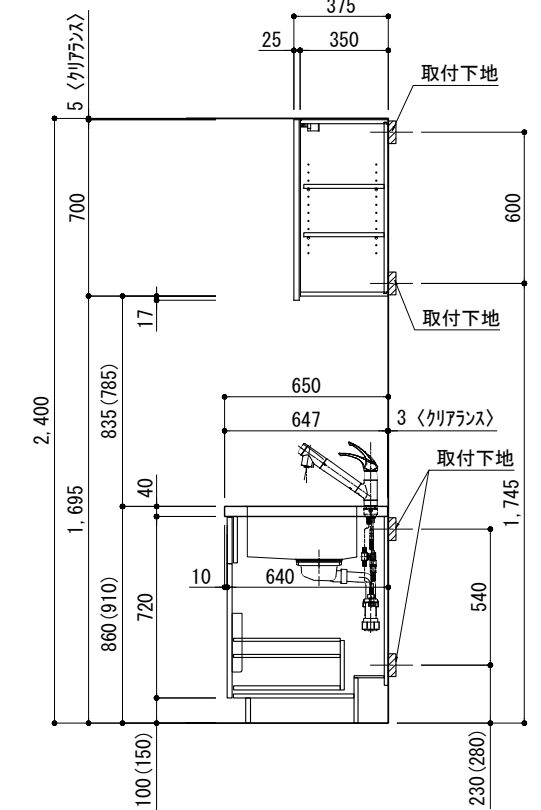
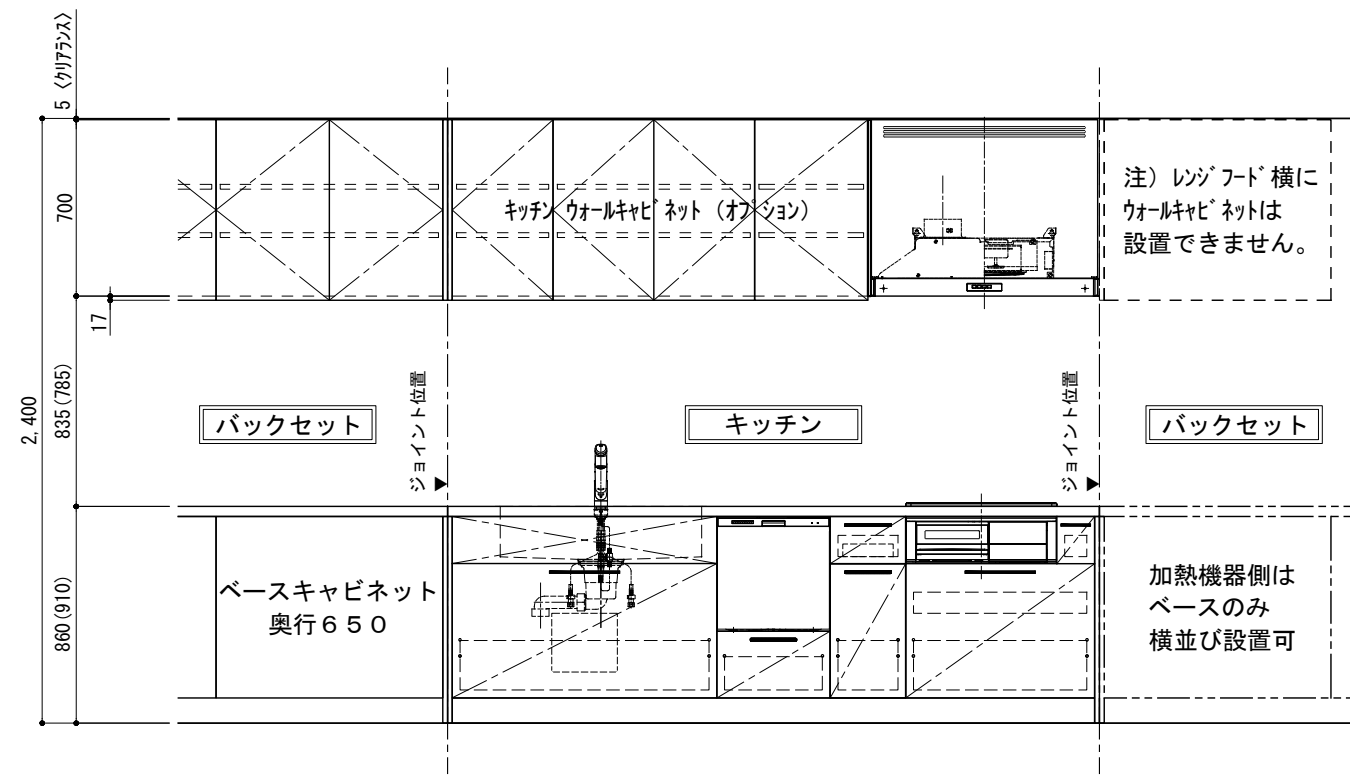
④ 横並び設置×両側側面壁 納まり

備考欄/NOTE	縮尺/SCALE	図面名称/TITLE	図面番号/NO.
4	1/4 1/30 (A3)	キッチン・バックセット 単独/横並び設置 壁納まり図	G01550-0
3			
2			
1			
0			

キッチン+バックセット横並び設置 ウォールキャビネットA/Bタイプ別 取付高さ



ステンレスレンジフード用ウォールキャビネット (Aタイプ) 取付高さ



シルバー塗装レンジフード用ウォールキャビネット (Bタイプ) 取付高さ

備考欄/NOTE				改訂		縮尺/SCALE	図面名称/TITLE	図面番号/NO.
1. 本図は、L勝手 (シンク基準) を示す。				4	9	1/30 (A3)	キッチン+バックセット横並び設置 ウォールキャビネット A/Bタイプ別 取付高さ	G01551-0
2. () 内寸法は、ワークトップ高さ910mmの場合を示す。				3	8			
3. クリアランスは推奨寸法で記載しております。				2	7			
4. 本図は、天井高2400mm想定で記載されておりますが、各物件ごとに高さ調整し、ご使用ください。				1	6			
5. IH/ガス両方の加熱機器を考慮した設備位置で記載しております。				0	5			
6. 仕様は改良のため予告なく変更することがあります。				2017.07.05	新規作成			