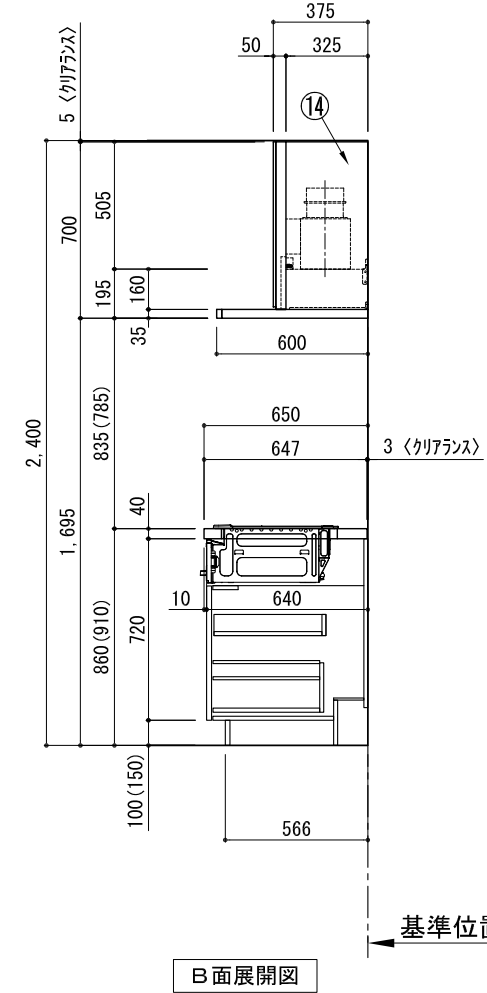
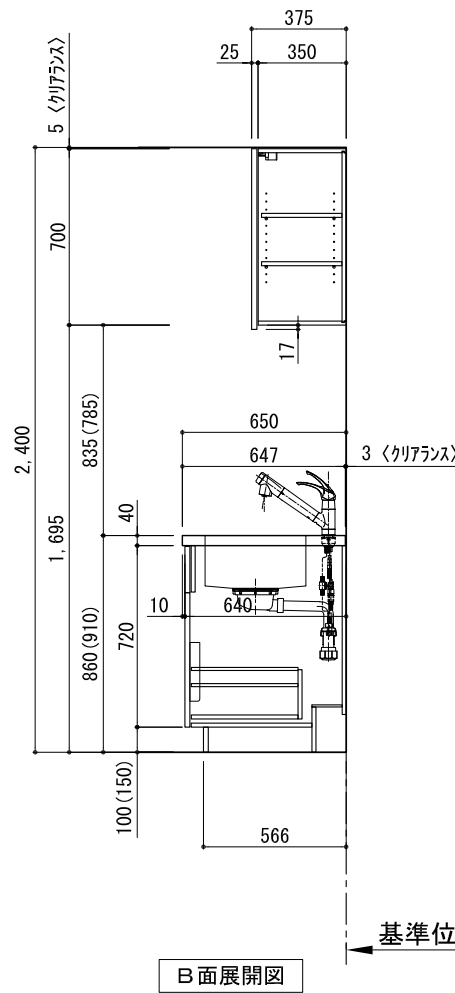
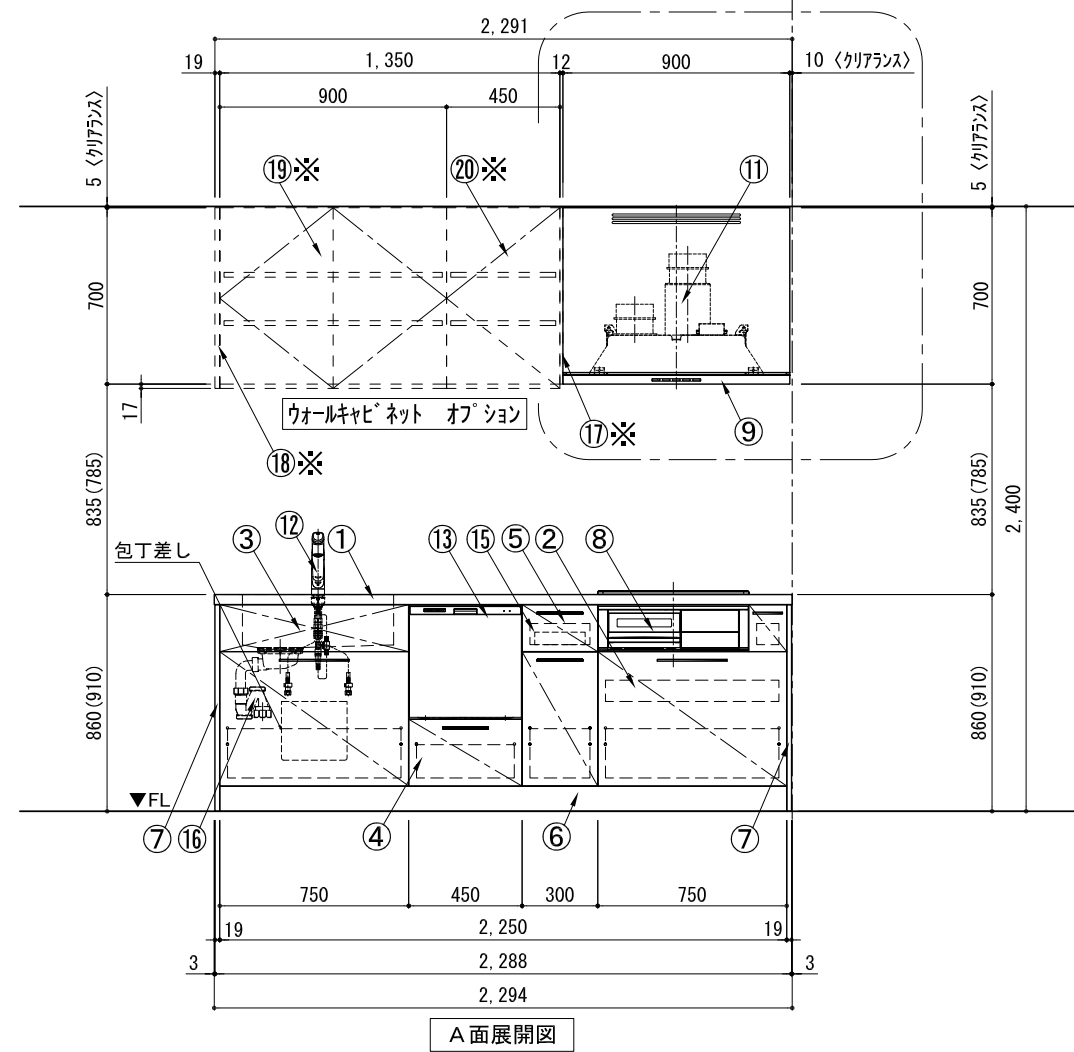
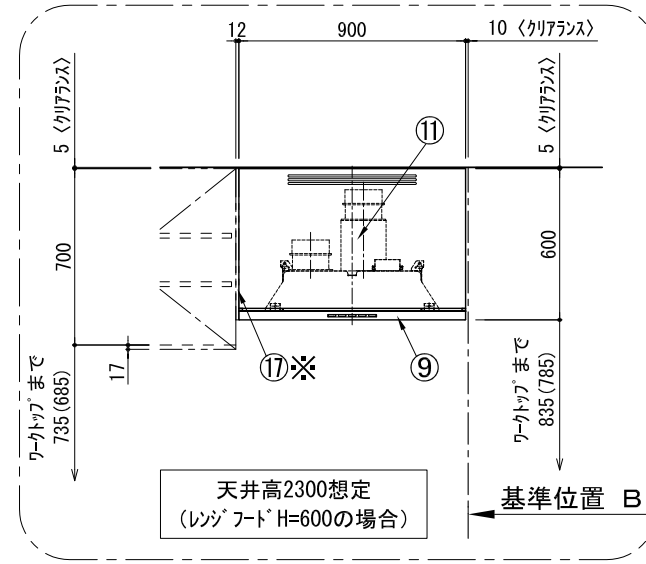
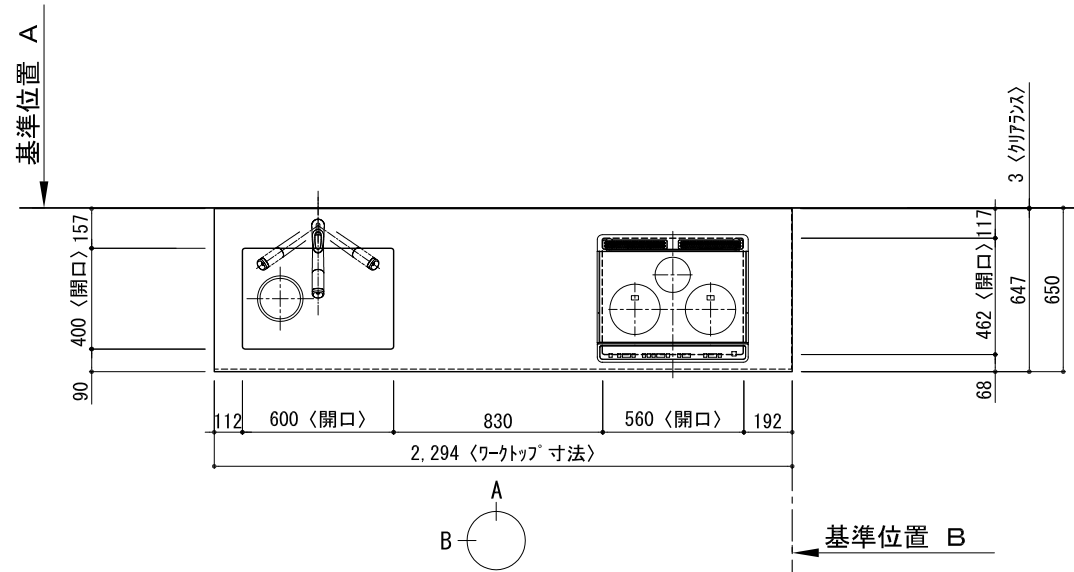


キッチン I型 間口2300 L(左シンク) 背面壁 シルバ-塗装レンジフード 背壁付け用 同時給排タイプ プラン図



番号	名称	ウオールキャビネット無 数量	ウオールキャビネット有 数量
①	ワークトップ (シンク付)	1	1
②	加熱機器用ウオールキャビネット W750	1	1
③	シンク用ウオールキャビネット(包丁差し付) W750	1	1
④	フルオープン食洗機用ウオールキャビネット W450	1	1
⑤	ボトル収納用ウオールキャビネット W300	1	1
⑥	巾木 t19	1	1
⑦	サイドパネル	2	2
⑧	加熱機器 3口ガスコンロ 3口IHヒーター	1	1
⑨	レンジフード W900	1	1
⑩※	L型ゲート	1	1
⑪	同時給排ユニット	1	1
⑫	水栓 混合水栓	1	1
⑬	食洗機 W450	1	1
⑭	フード横幕板	2	1
⑮	カブリトレイ	1	1
⑯	排水金具 (40A)	1	1
⑰※	防熱板 t12	1	1
⑱※	サイドパネル t19	1	1
⑲※	両開きドアウオールキャビネット W900	1	1
⑳※	片開きドアウオールキャビネット W450	1	1
	別梱パネセット	1	1
	・取っ手 L91	1	1
	・取っ手 L161	3	3
	・取っ手 L261	2	2
	・取付部材各種		

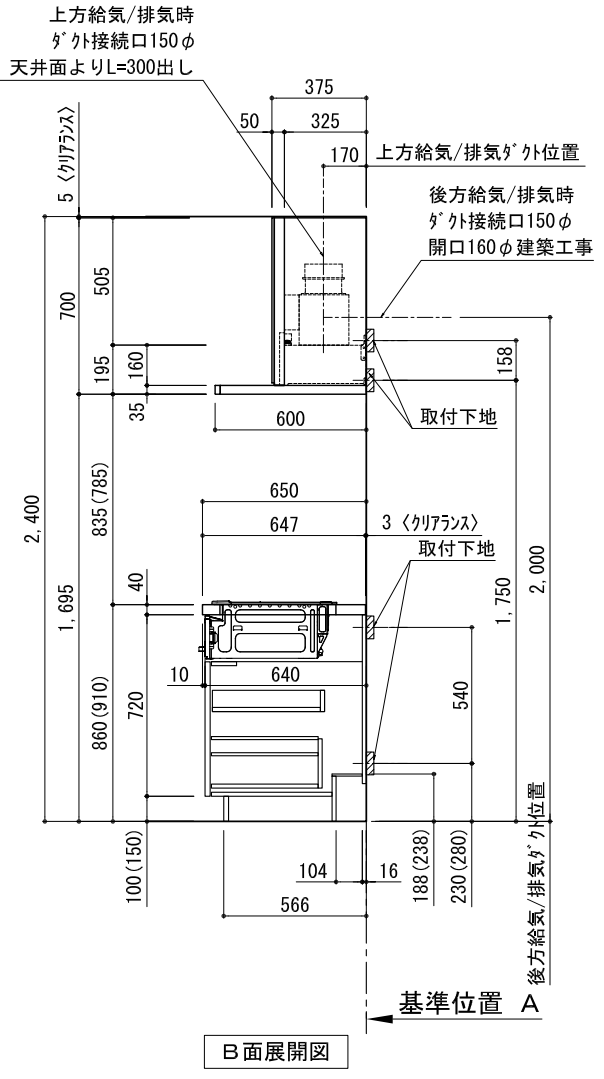
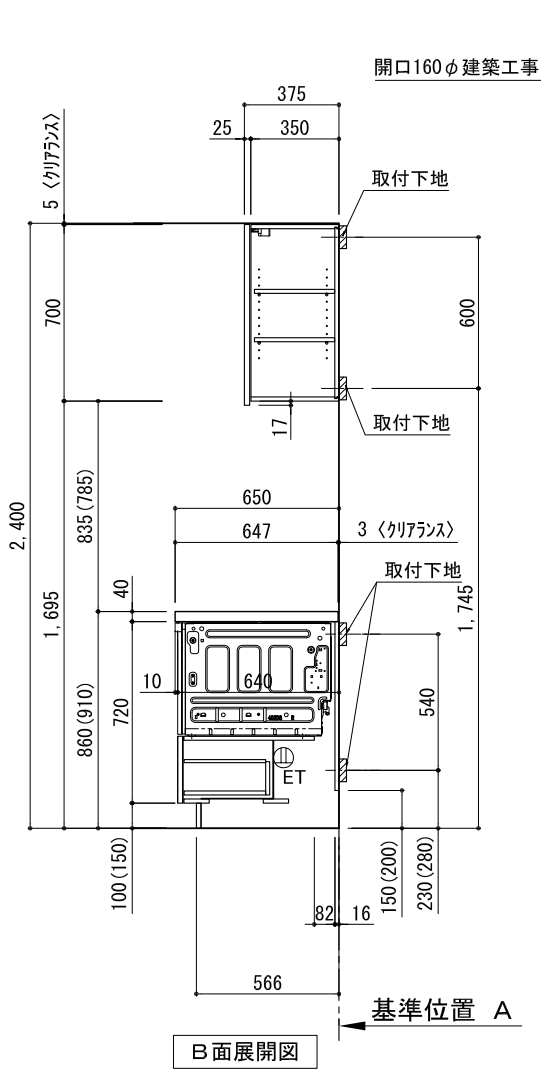
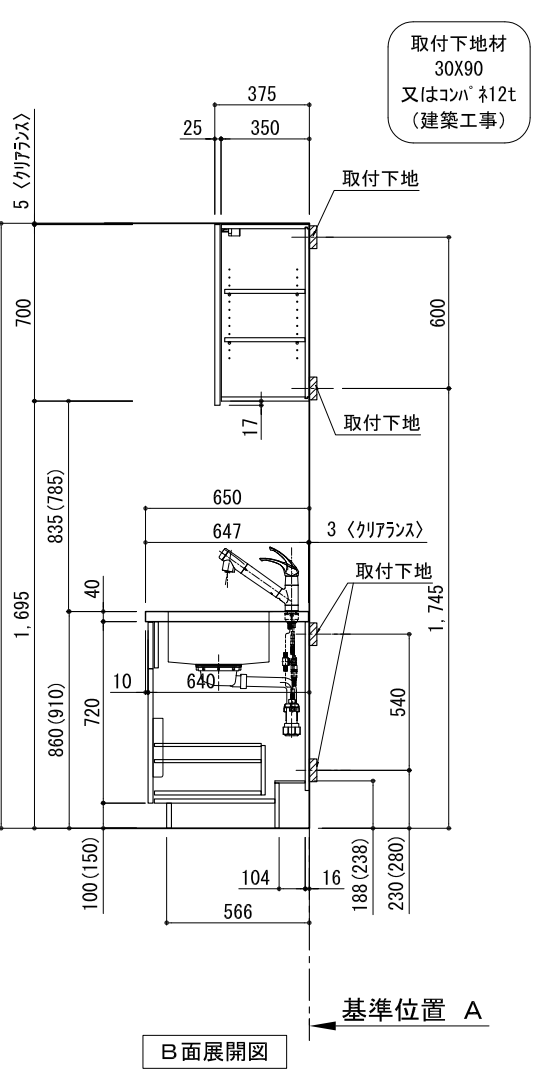
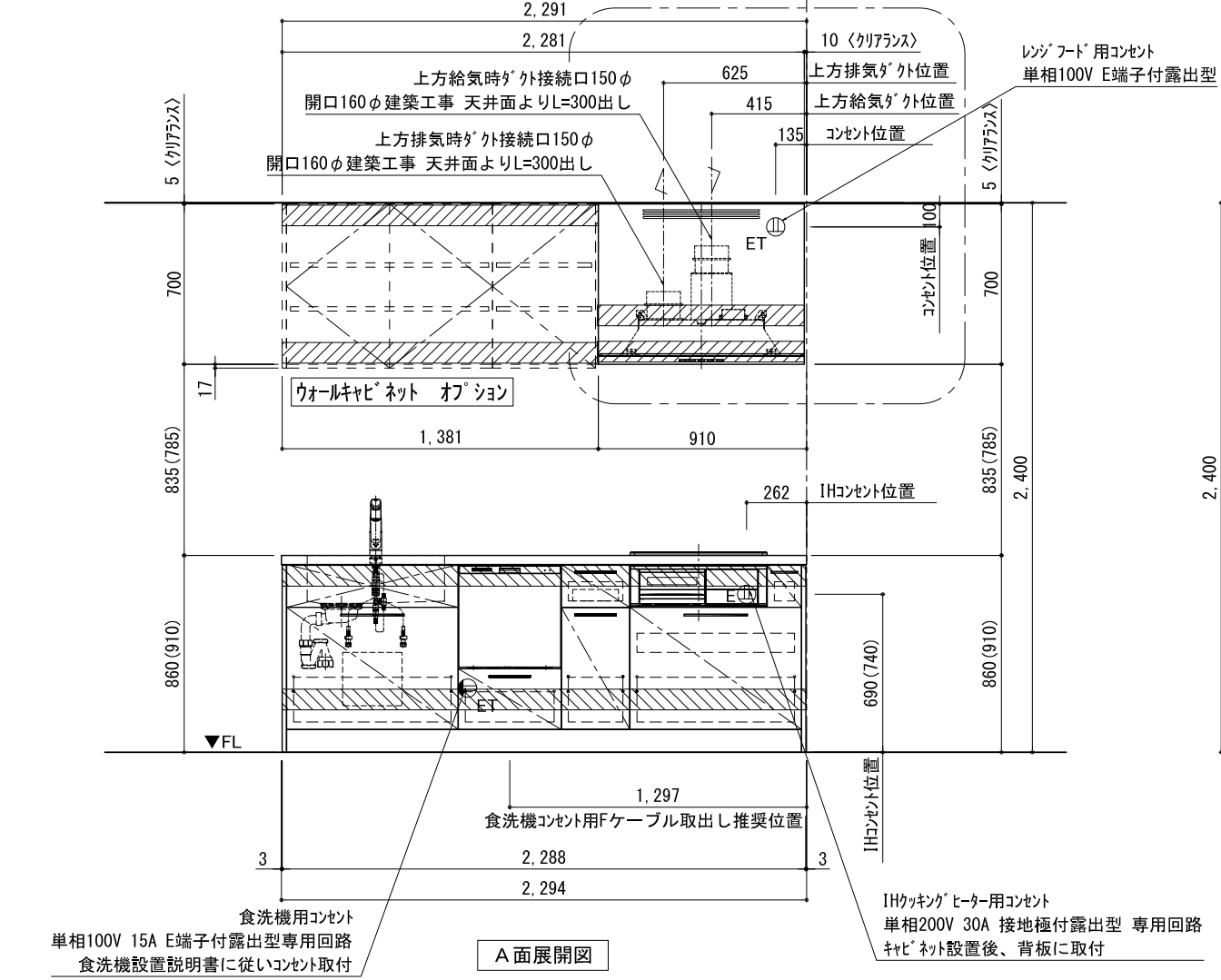
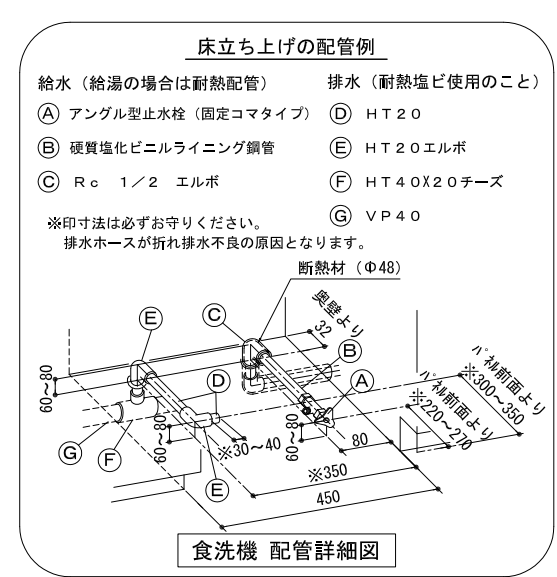
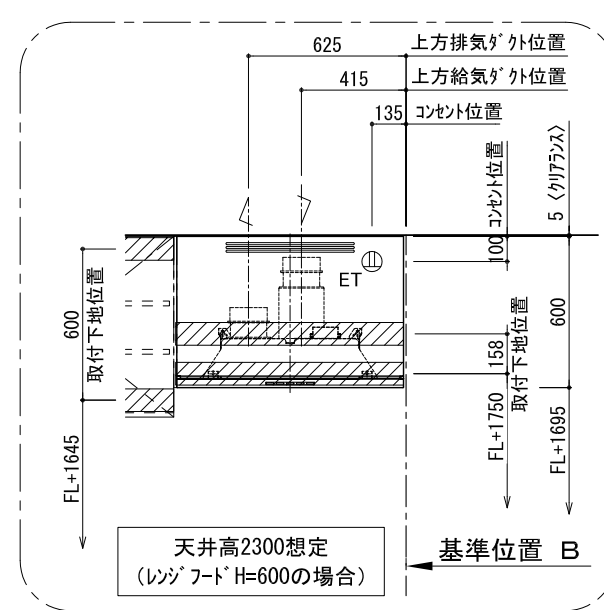
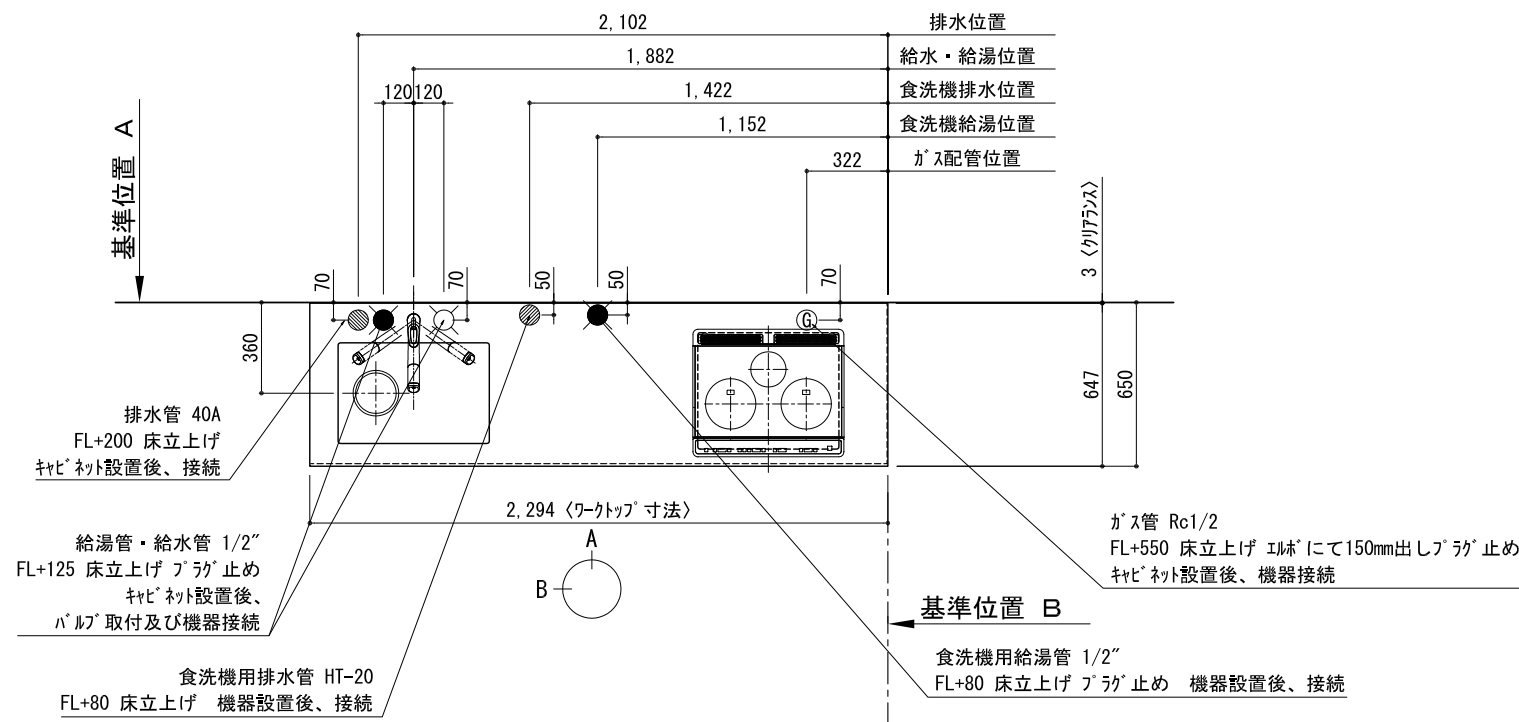
※印はオプション品

備考欄/NOTE

1. 本図は、L勝手 (シンク基準) を示す。
2. () 内寸法は、ワークトップ高さ910mmの場合を示す。
3. クリアランスは推奨寸法で記載しております。
4. 本図は、天井高2400想定で記載されておりますが、各物件ごとに高さ調整し、ご使用ください。
5. IH/ガス両方の加熱機器を考慮した設備位置で記載しております。
6. 仕様は改良のため予告なく変更することがあります。

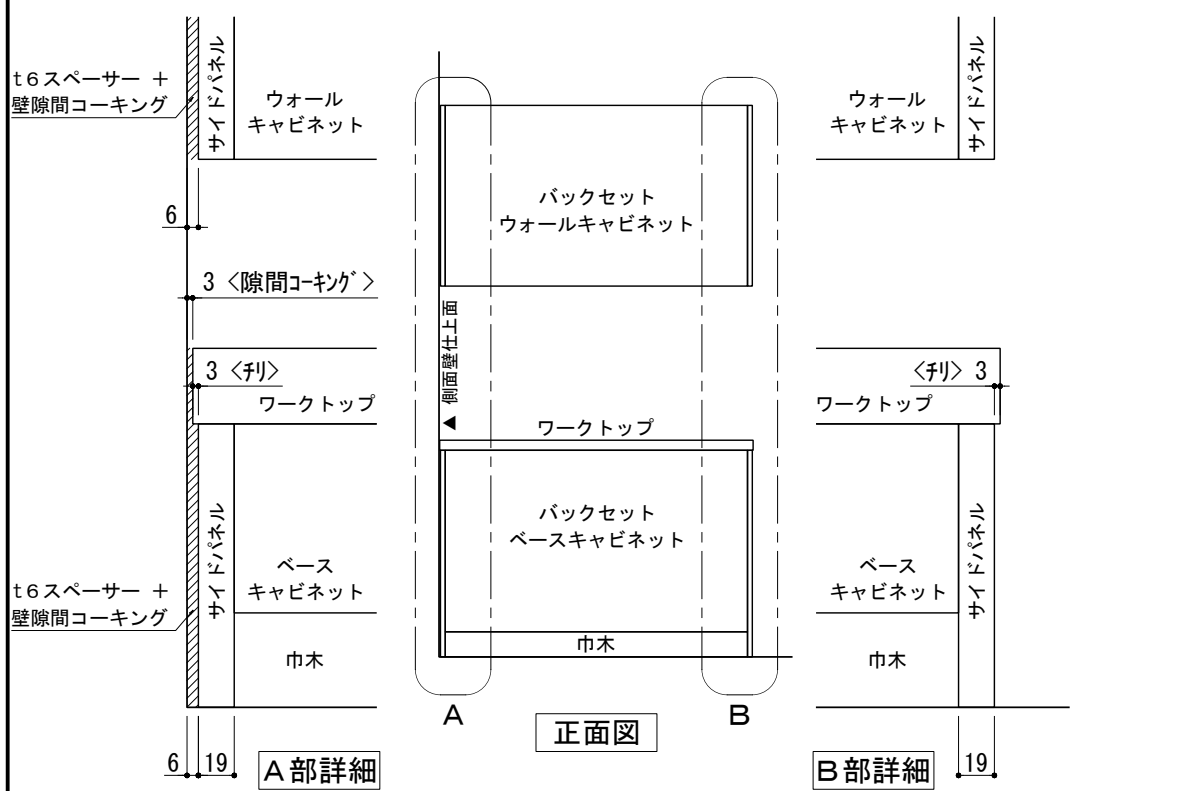
改訂	4	3	2	1	0	9	8	7	6	5	縮尺/SCALE	図面名称/TITLE	図面番号/NO.
					2017.07.05					新規作成	1/30 (A3)	キッチン I型 間口2300 L(左シンク) 背面壁 シルバ-塗装レンジフード 背壁付け用 同時給排タイプ プラン図	G00201-0

キッチン I型 間口2300 L(左シンク) 背面壁 シルバ-塗装レンジフード 背壁付け用 同時給排水タイプ 設備・下地図

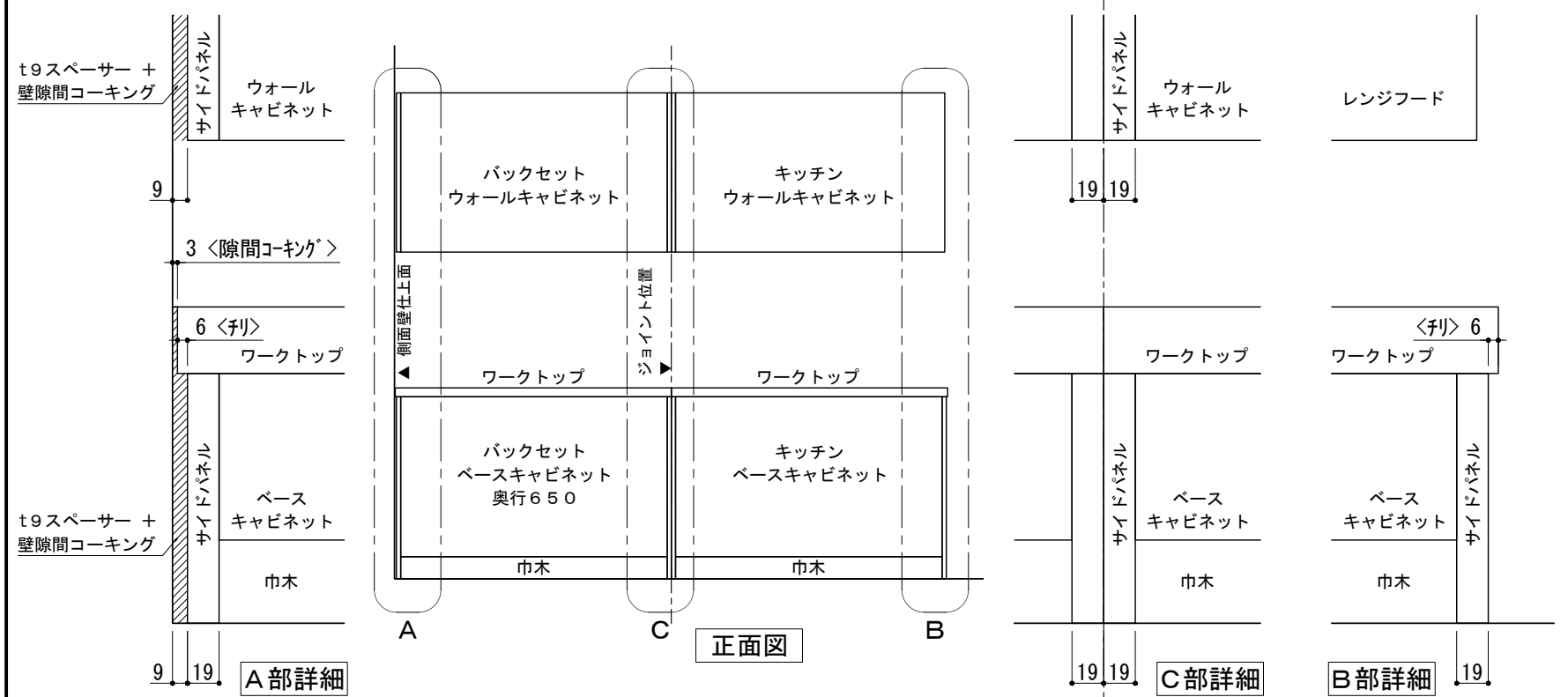


備考欄/NOTE				縮尺/SCALE				図面名称/TITLE		図面番号/NO.	
1. 本図は、L勝手 (シンク基準) を示す。 2. () 内寸法は、ワークトップ高さ910mmの場合を示す。 3. クリアランスは推奨寸法で記載しております。 4. 本図は、天井高2400mm想定で記載されておりますが、各物件ごとに高さ調整し、ご使用ください。 5. IH/ガス両方の加熱機器を考慮した設備位置で記載しております。 6. 仕様は改良のため予告なく変更することがあります。				1/30 (A3)				キッチン I型 間口2300 L(左シンク) 背面壁 シルバ-塗装レンジフード 背壁付け用 同時給排水タイプ 設備・下地図		G00450-0	
改訂	4			9							
	3			8							
	2			7							
	1			6							
	0	2017.07.05	新規作成	5							

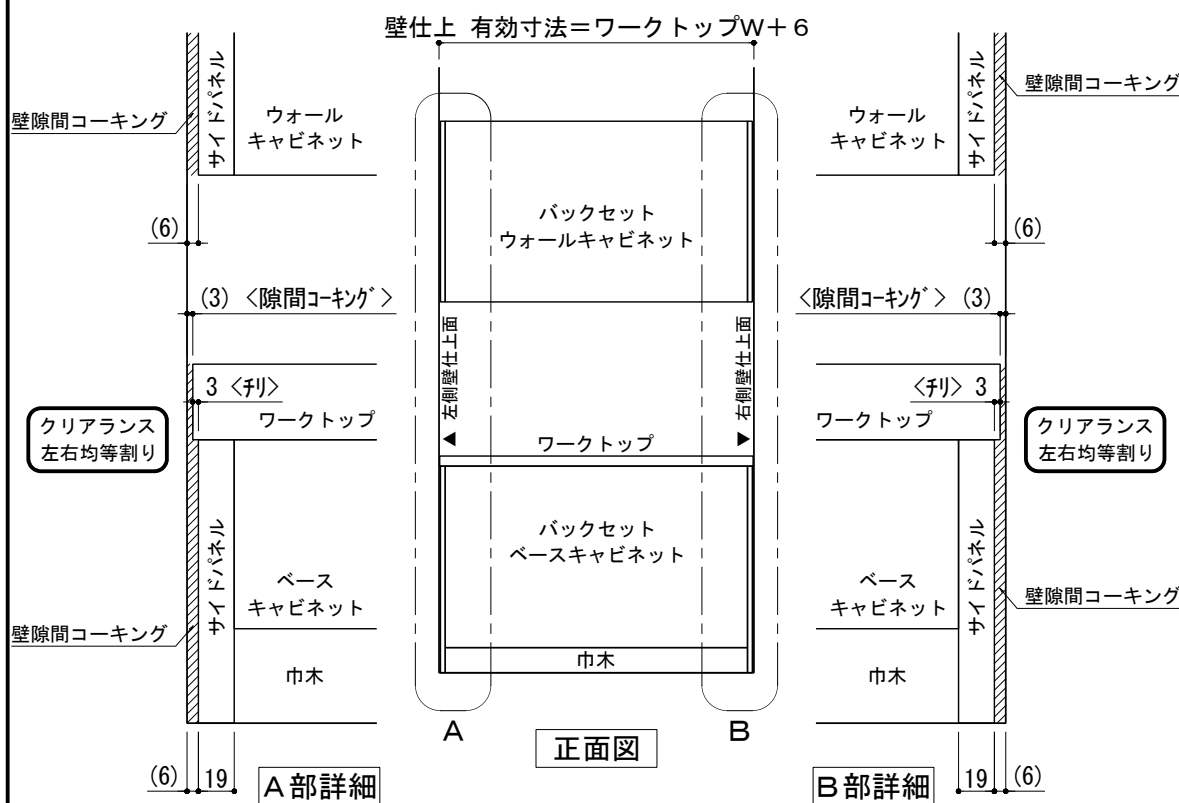
キッチン・バックセット 単独/横並び設置 壁納まり図



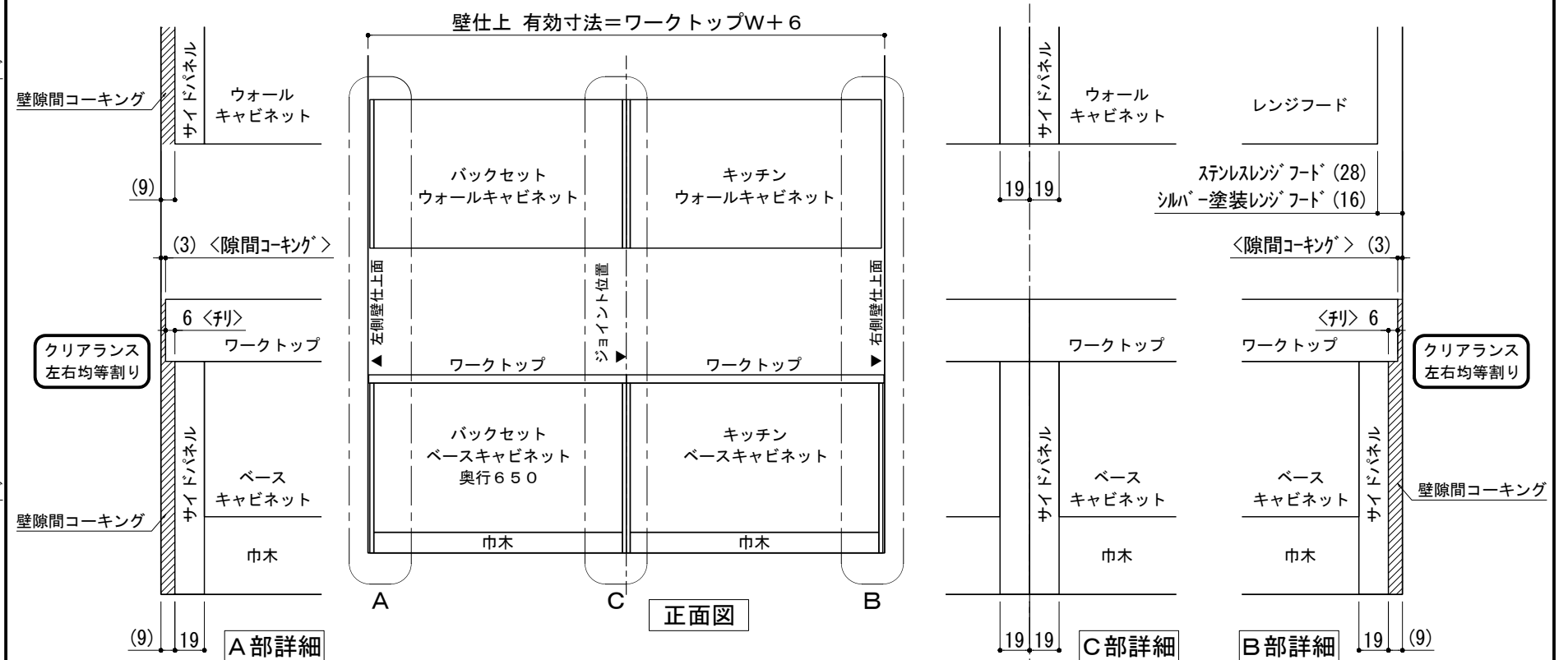
① 単独設置×片側側面壁 納まり



③ 横並び設置×片側側面壁 納まり



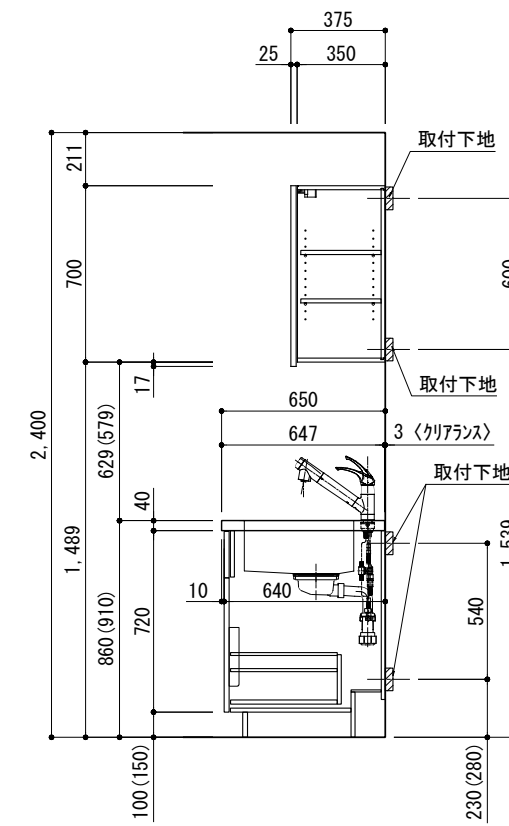
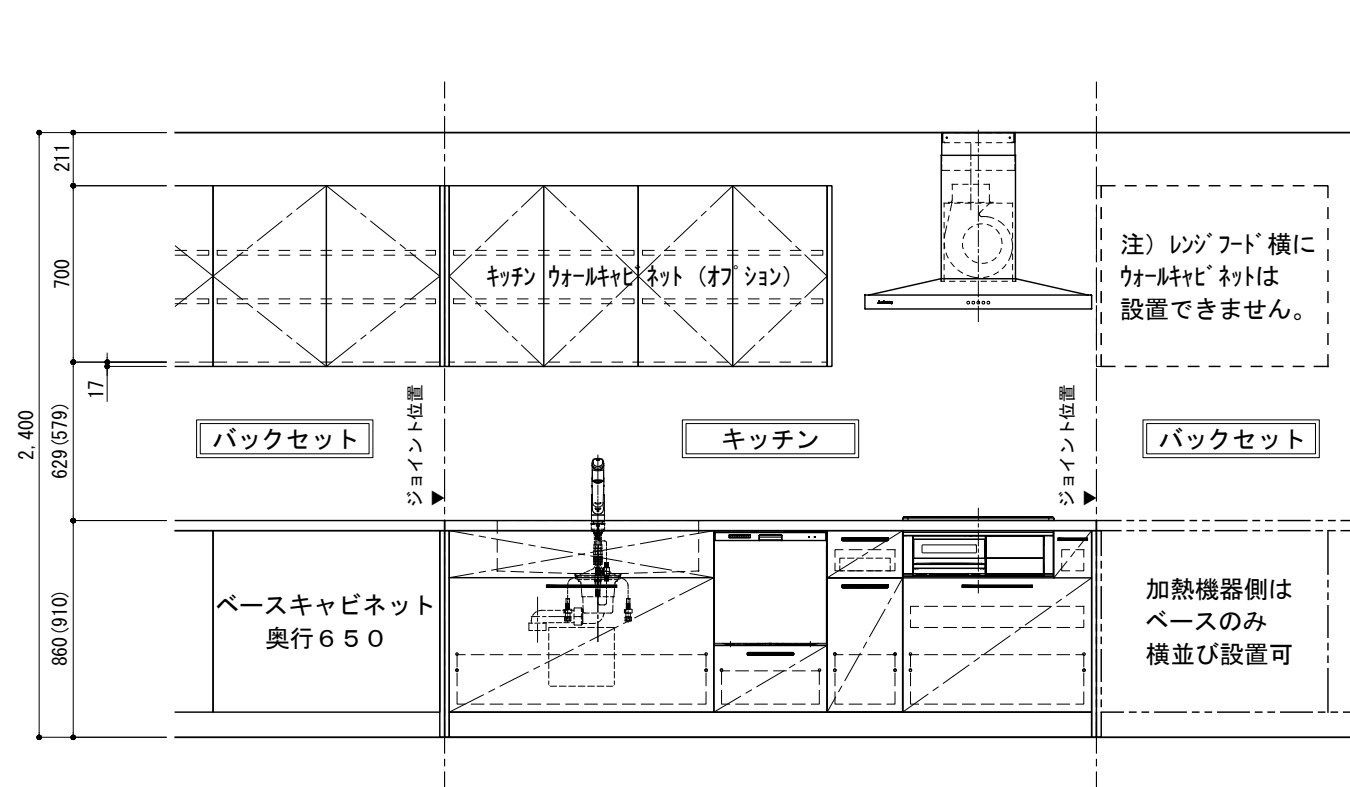
② 単独設置×両側側面壁 納まり



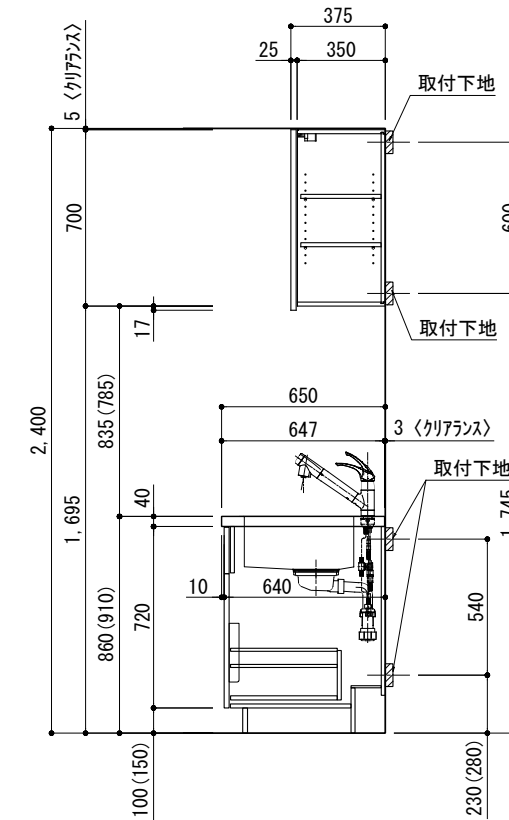
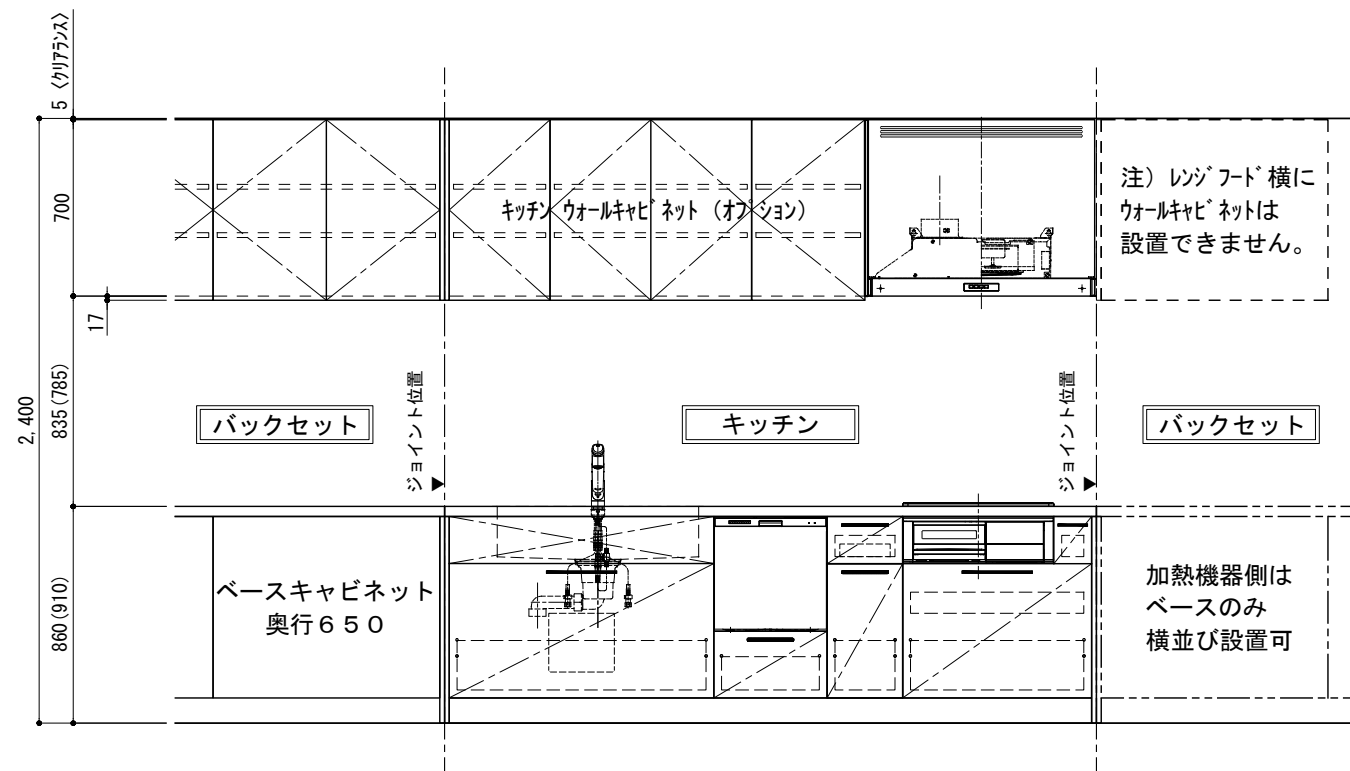
④ 横並び設置×両側側面壁 納まり

備考欄/NOTE	改訂	縮尺/SCALE	図面名称/TITLE	図面番号/NO.
	4	1/4	キッチン・バックセット 単独/横並び設置 壁納まり図	G01550-0
	3	1/30		
	2	(A3)		
	1			
	0	2017.07.5 新規作成		

キッチン+バックセット横並び設置 ウォールキャビネットA/Bタイプ別 取付高さ



ステンレスレンジフード用ウォールキャビネット (Aタイプ) 取付高さ



シルバー塗装レンジフード用ウォールキャビネット (Bタイプ) 取付高さ

備考欄/NOTE

1. 本図は、L勝手 (シンク基準) を示す。
2. () 内寸法は、ワークトップ高さ910mmの場合を示す。
3. クリアランスは推奨寸法で記載しております。
4. 本図は、天井高2400mm想定で記載されておりますが、各物件ごとに高さ調整し、ご使用ください。
5. IH/ガス両方の加熱機器を考慮した設備位置で記載しております。
6. 仕様は改良のため予告なく変更することがあります。

改訂		縮尺/SCALE		図面名称/TITLE		図面番号/NO.	
4		9		キッチン+バックセット横並び設置 ウォールキャビネット A/Bタイプ別 取付高さ	G01551-0		
3		8					
2		7					
1		6					
0	2017.07.05	新規作成	5			1/30 (A3)	