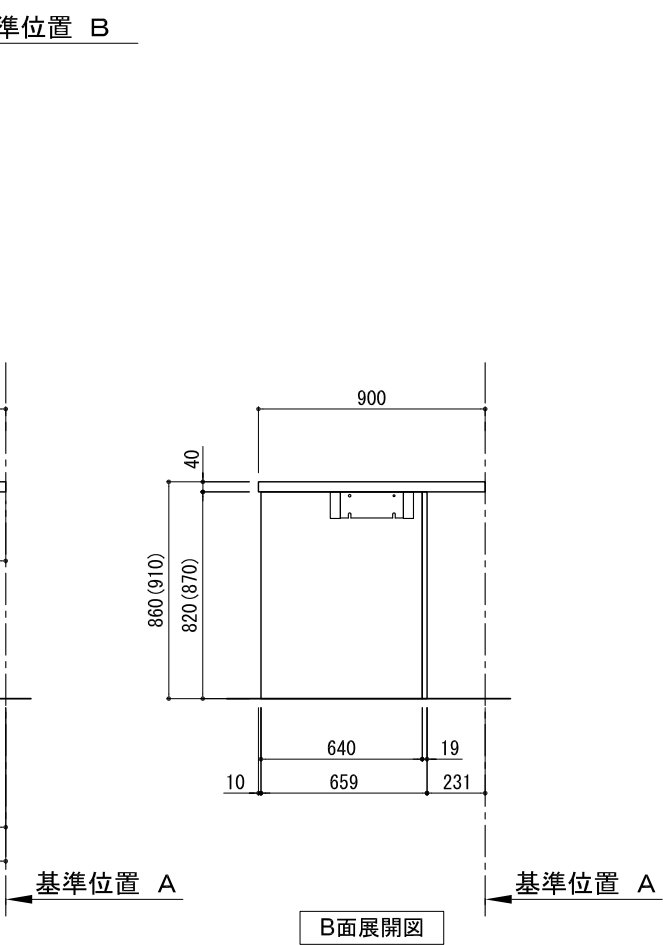
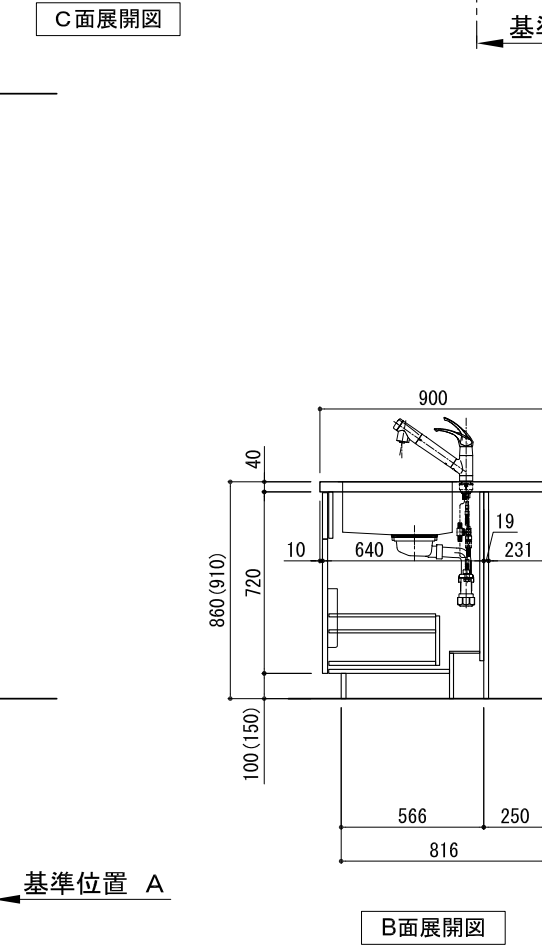
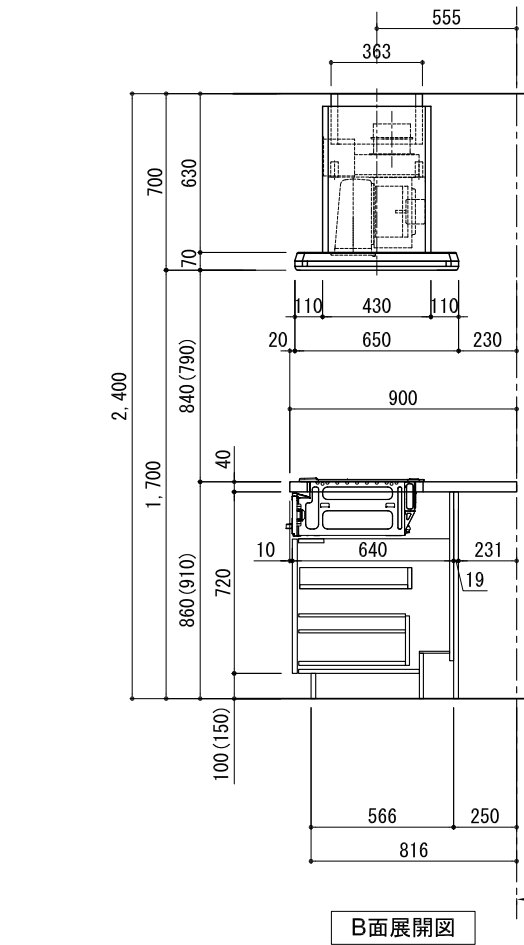
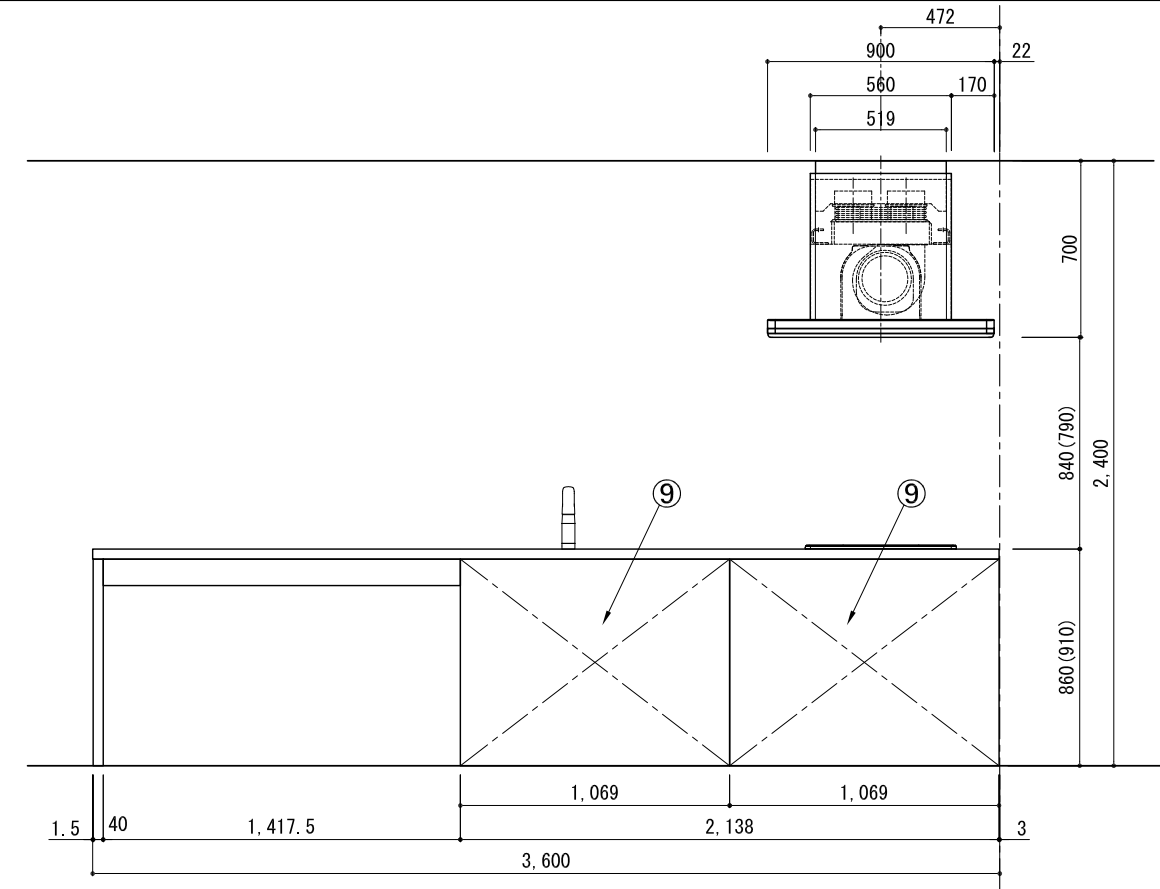
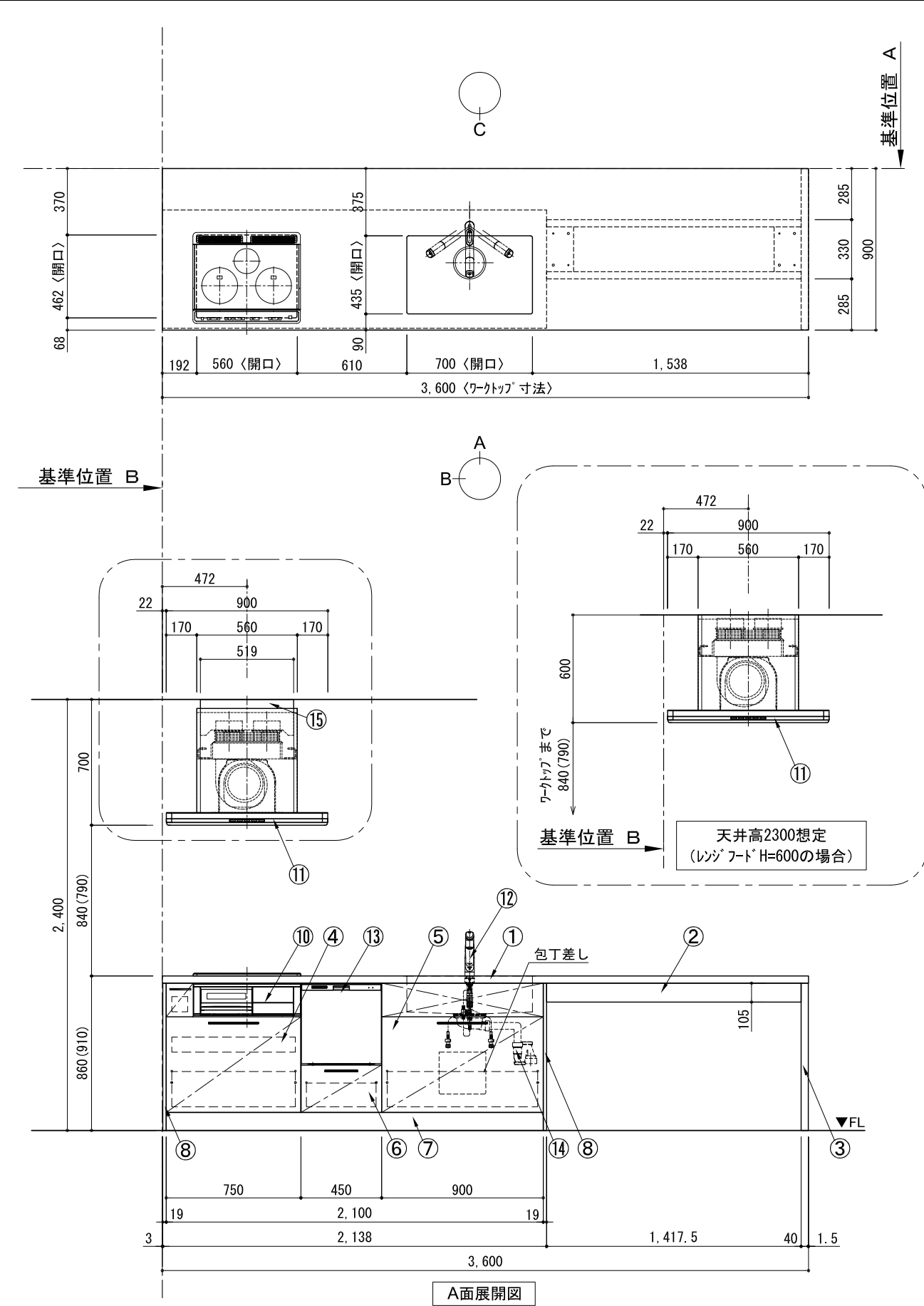


キッチン ホﾟポ ラートアイランド 間口3600 R(右シンク) シルバ-塗装レンジフード 同時給排水タイプ プラン図



番号	名称	数量
①	ワークトップ (シンク付)	1
②	補強棧	1
③	ハ 柵脚	1
④	加熱機器用ハ-スキャビネット W750	1
⑤	シンク用ハ-スキャビネット(包丁差し付) W900	1
⑥	フルオープン食洗機用ハ-スキャビネット W450	1
⑦	巾木 t19	1
⑧	サイドハ 柵 t19	2
⑨	バックハ 柵 t19	2
⑩	加熱機器 3口ガスコンロ 3口IHヒーター	1
⑪	レンジフード W900	1
⑫	水栓 混合水栓	1
⑬	食洗機 W450	1
⑭	排水金具 (40A)	1
⑮	ダクトカバー	1
	別個パーツセット	1
	・取っ手 L91	1
	・取っ手 L161	1
	・取っ手 L261	2
	・取付部材各種	

備考欄/NOTE

1. 本図は、R勝手 (シンク基準) を示す。
2. () 内寸法は、ワークトップ高さ910mmの場合を示す。
3. クリアランスは推奨寸法で記載しております。
4. 本図は、天井高2400mm想定で記載されておりますが、各物件ごとに高さ調整し、ご使用ください。
5. IH/ガス両方の加熱機器を考慮した設備位置で記載しております。
6. 仕様は改良のため予告なく変更することがあります。

改訂	4		9		縮尺/SCALE	図面名称/TITLE	図面番号/NO.
	3		8		1/30 (A3)	キッチン ホﾟポ ラートアイランド 間口3600 R(右シンク) シルバ-塗装レンジフード 同時給排水タイプ プラン図	G00214-0
	2		7				
	1		6				
	0	2017.07.05	新規作成	5			

