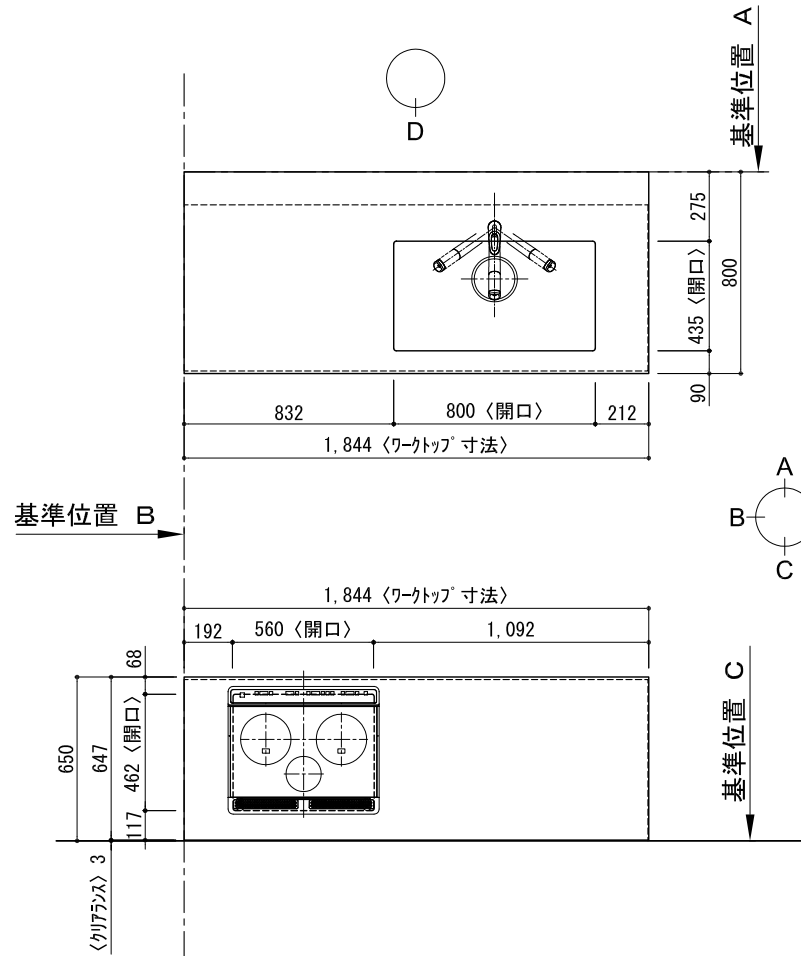
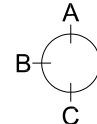


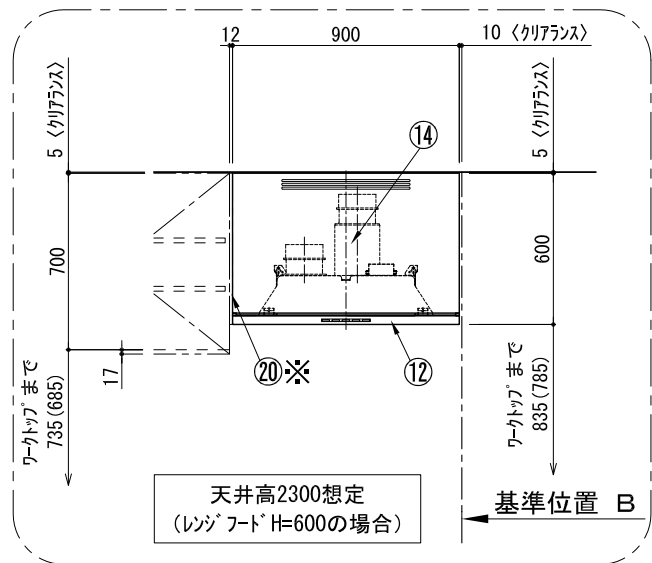
キッチン デュI 間口1850X1850 R(右シンク) 加熱機器背面壁+シンクアイト シルバ-塗装レンジフード 同時給排タイプ プラン図



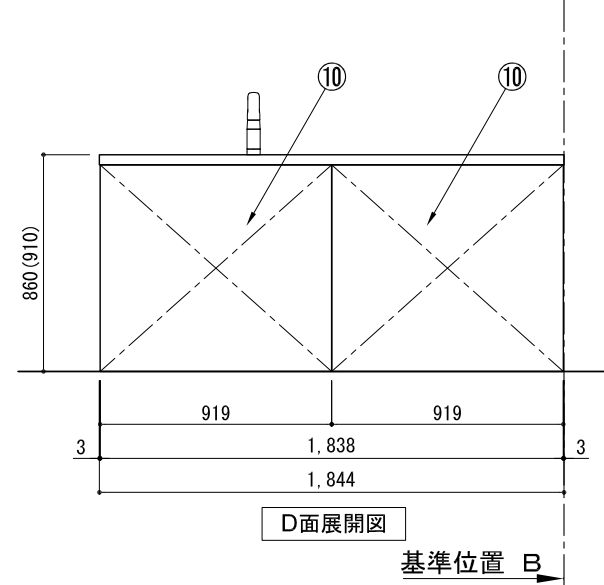
基準位置 B



基準位置 D

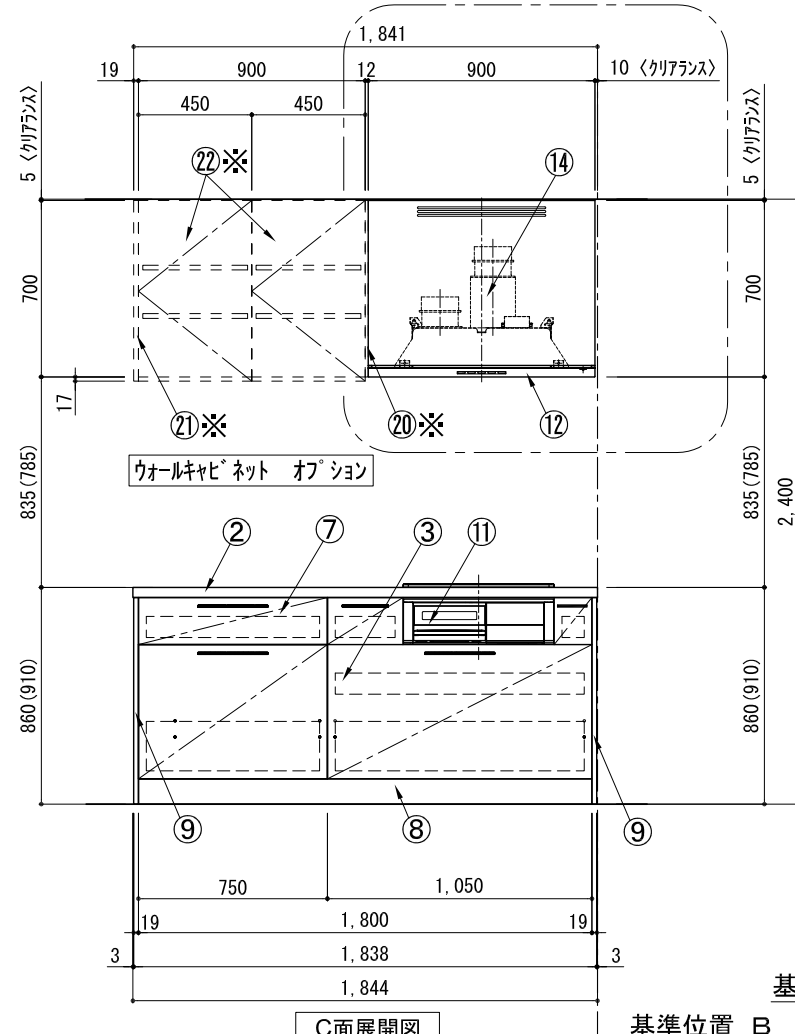


基準位置 B

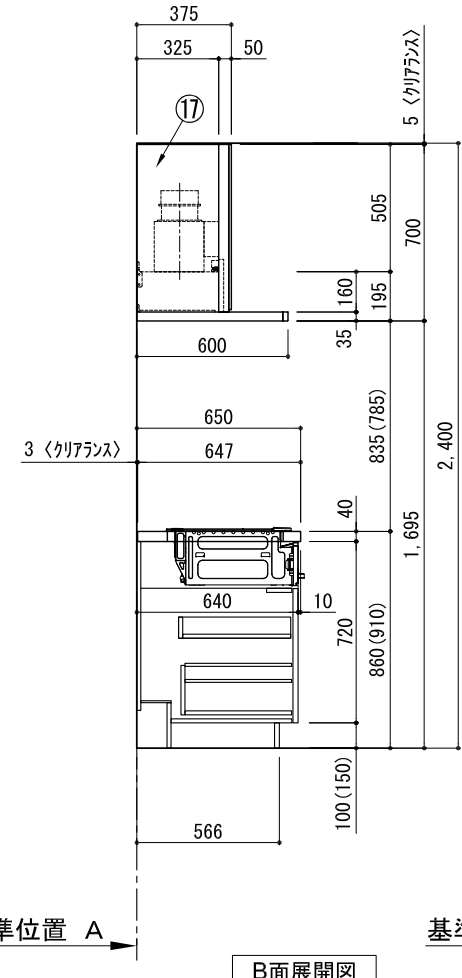


D面展開図

基準位置 B



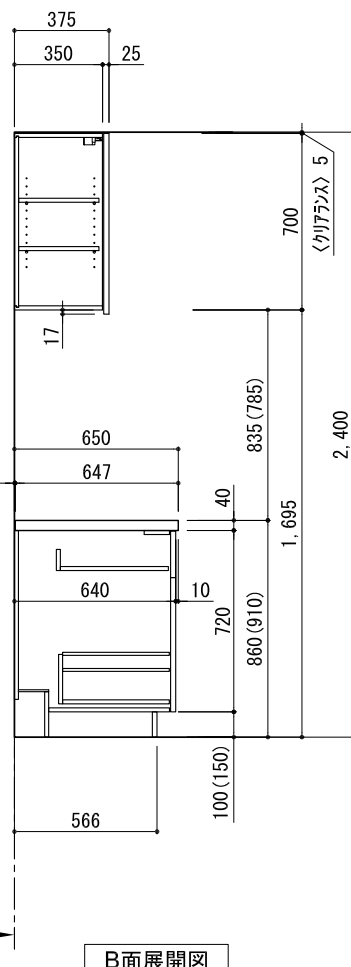
基準位置 B



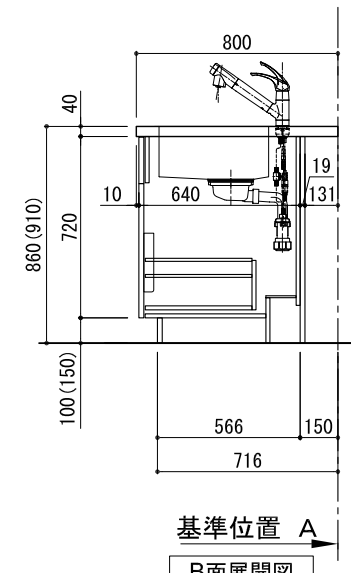
基準位置 A

B面展開図

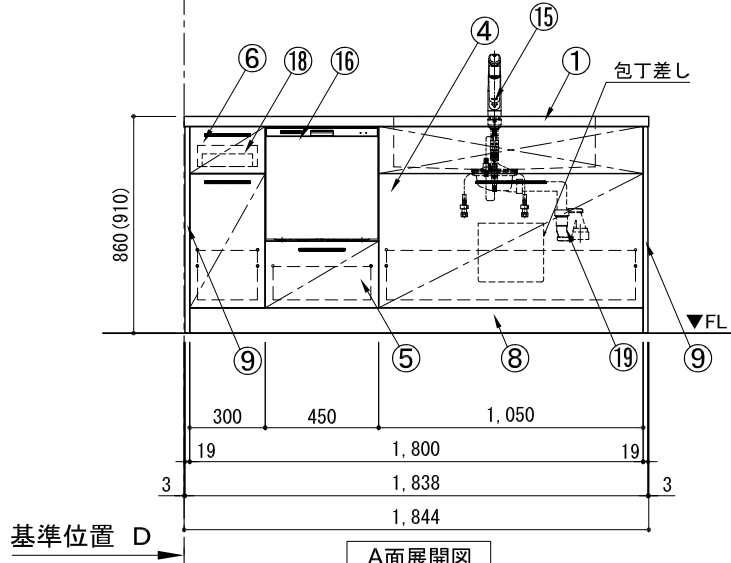
基準位置 C



B面展開図



B面展開図



A面展開図

番号	名称	ウォールキャビネット無 数量	ウォールキャビネット有 数量
①	ワークトップ (シンク付)	1	1
②	ワークトップ	1	1
③	加熱機器用ベ-スキビ-ネット W1050	1	1
④	シンク用ベ-スキビ-ネット(包丁差し付) W1050	1	1
⑤	フルオープン食洗機用ベ-スキビ-ネット W450	1	1
⑥	ボトル収納ベ-スキビ-ネット W300	1	1
⑦	2段引出しベ-スキビ-ネット W750	1	1
⑧	巾木 t19	2	2
⑨	サイドパネル t19	4	4
⑩	バックパネル t19	2	2
⑪	加熱機器 3口ガスコンロ 3口IHヒーター	1	1
⑫	レンジフード W900	1	1
⑬※	L型ゲ-ト	1	1
⑭	同時給排ユニット	1	1
⑮	水栓 混合水栓	1	1
⑯	食洗機 W450	1	1
⑰	フード横幕板	2	1
⑱	カトラ-トレイ	1	1
⑲	排水金具 (40A)	1	1
⑳※	防熱板 t12	1	1
㉑※	サイドパネル t19	1	1
㉒※	片開きドアウォールキャビネット W450	1	2
別棚ハ-ツセット		1	1
・取っ手 L91		1	1
・取っ手 L161		4	4
・取っ手 L261		4	4
・取付部材各種			

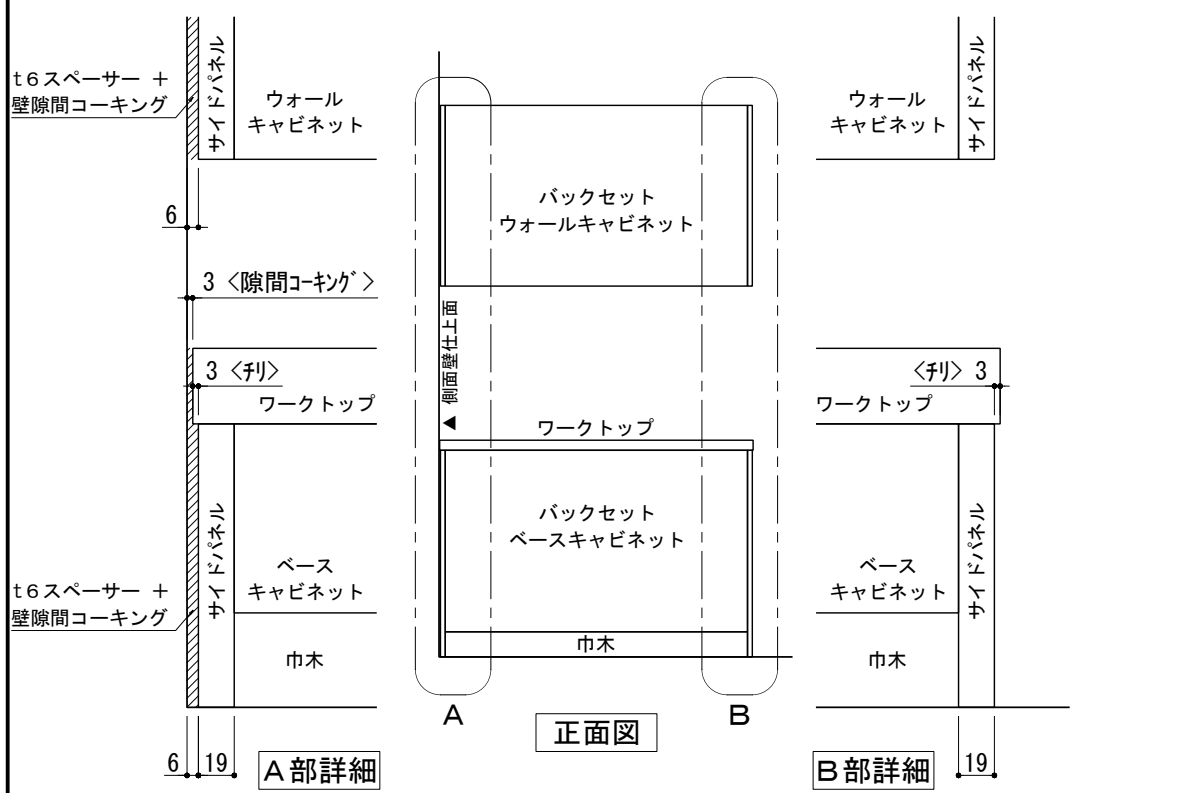
※印はオプション品

備考欄/NOTE
 1. 本図は、R勝手 (シンク基準) を示す。
 2. () 内寸法は、ワークトップ高さ910mmの場合を示す。
 3. クリアランスは推奨寸法で記載しております。
 4. 本図は、天井高2400mm想定で記載されておりますが、各物件ごとに高さ調整し、ご使用ください。
 5. IH/ガス両方の加熱機器を考慮した設備位置で記載しております。
 6. 仕様は改良のため予告なく変更することがあります。

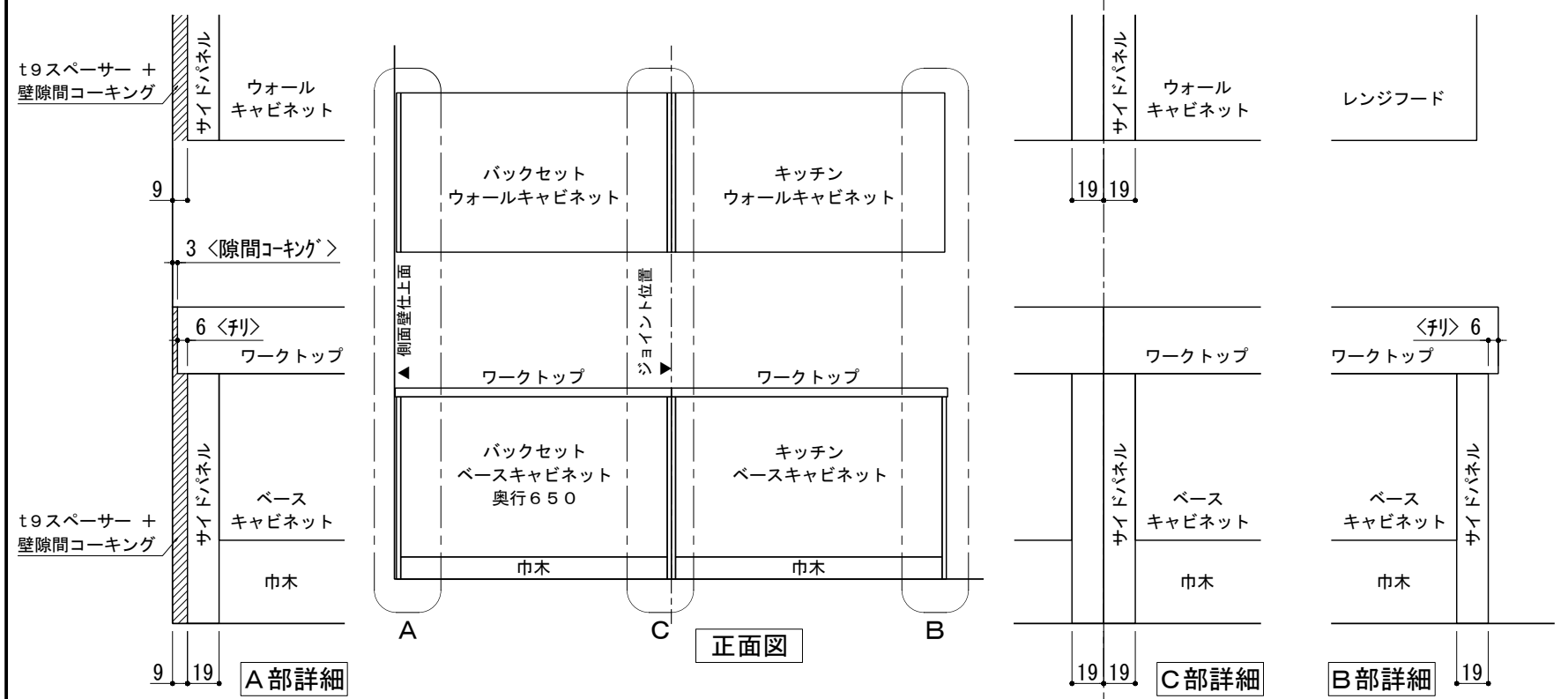
改訂	4		9		
	3		8		
	2		7		
	1		6		
	0	2017.07.05	新規作成	5	

縮尺/SCALE	図面名称/TITLE	図面番号/NO.
1/30 (A3)	キッチン デュI 間口1850X1850 R(右シンク) 加熱機器背面壁+シンクアイト シルバ-塗装レンジフード 同時給排タイプ プラン図	G00221-0

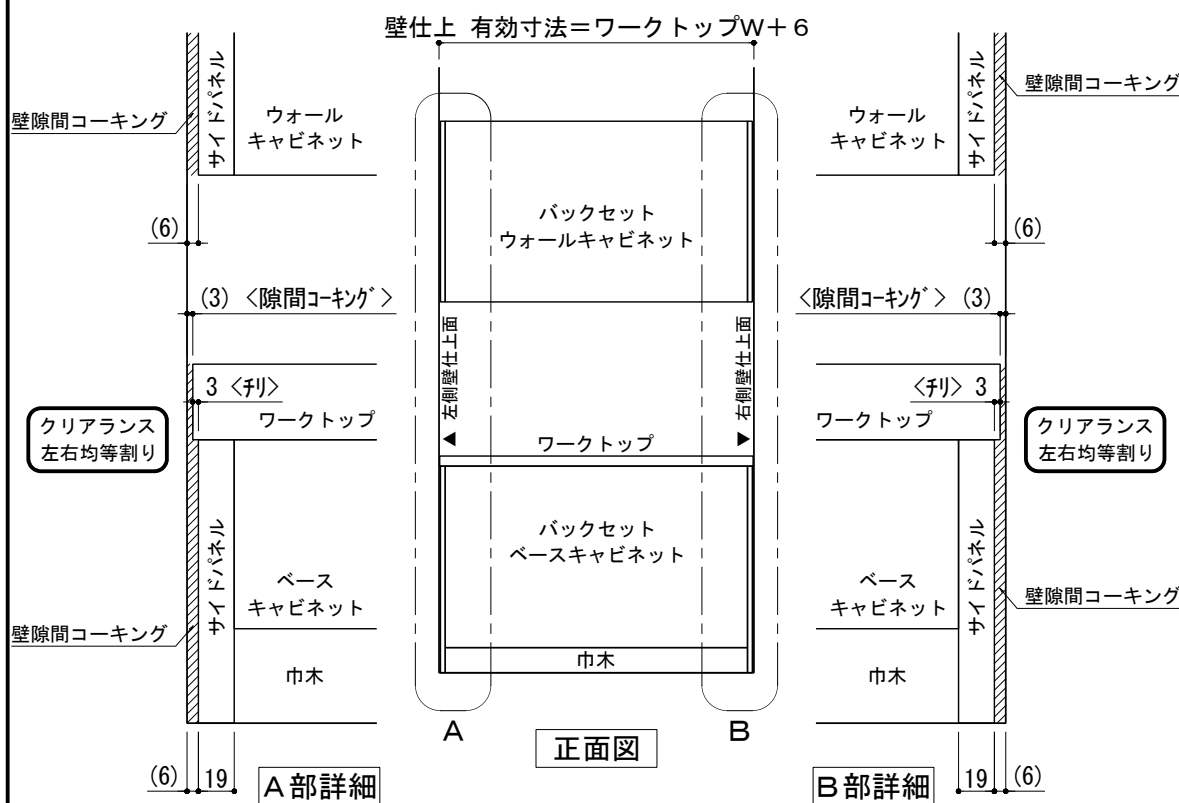
キッチン・バックセット 単独/横並び設置 壁納まり図



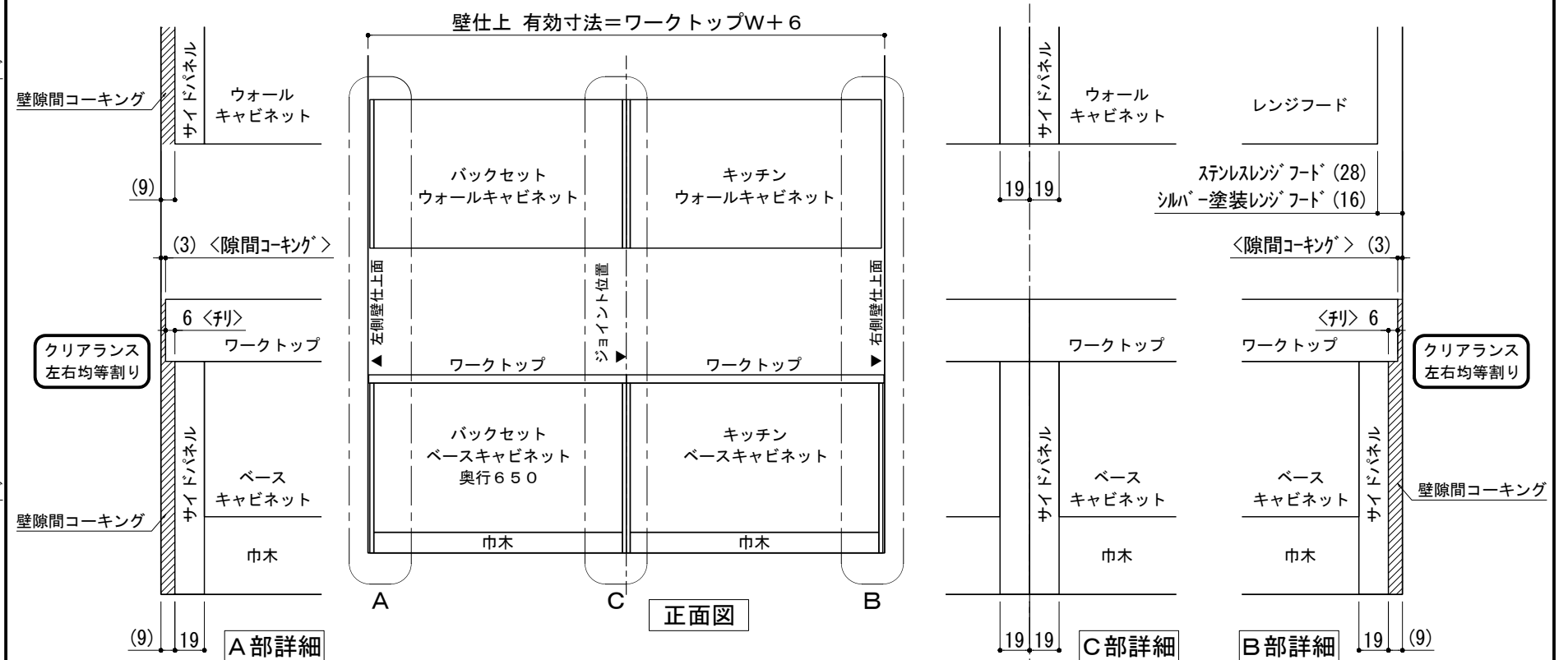
① 単独設置×片側側面壁 納まり



③ 横並び設置×片側側面壁 納まり



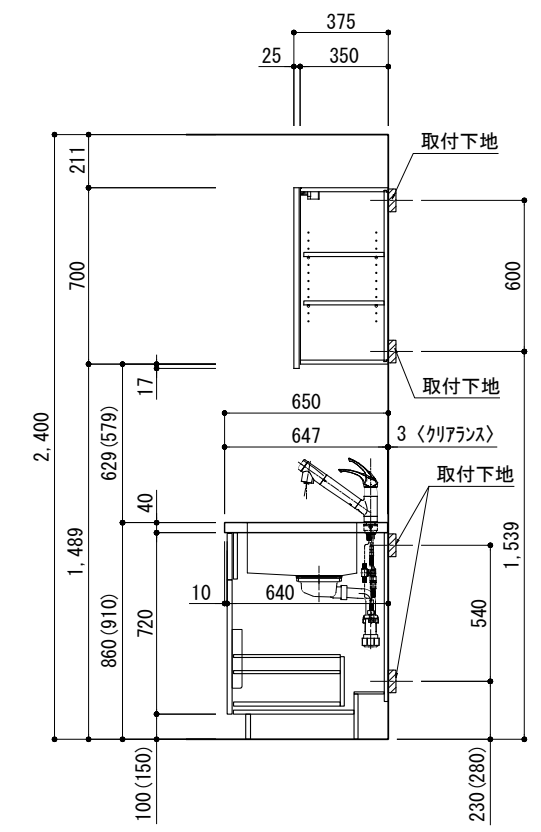
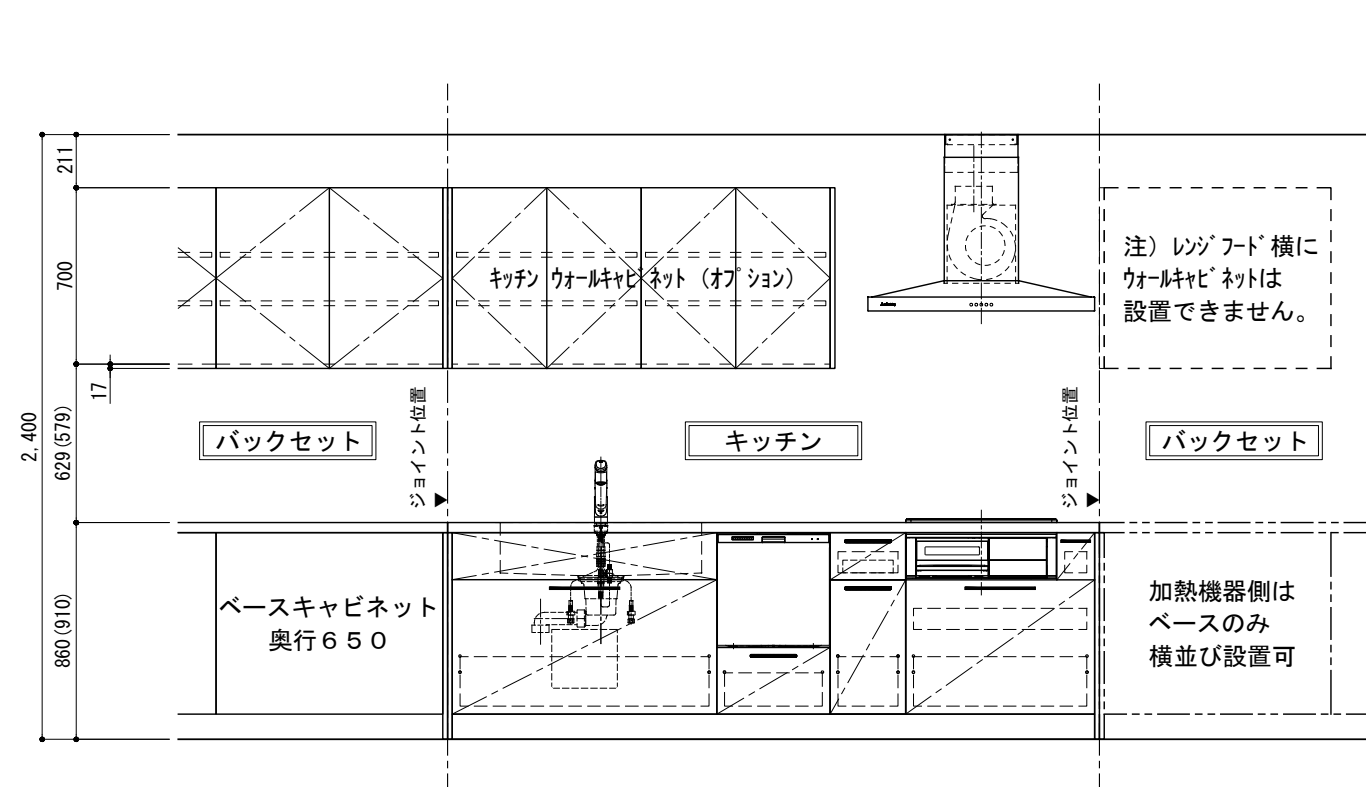
② 単独設置×両側側面壁 納まり



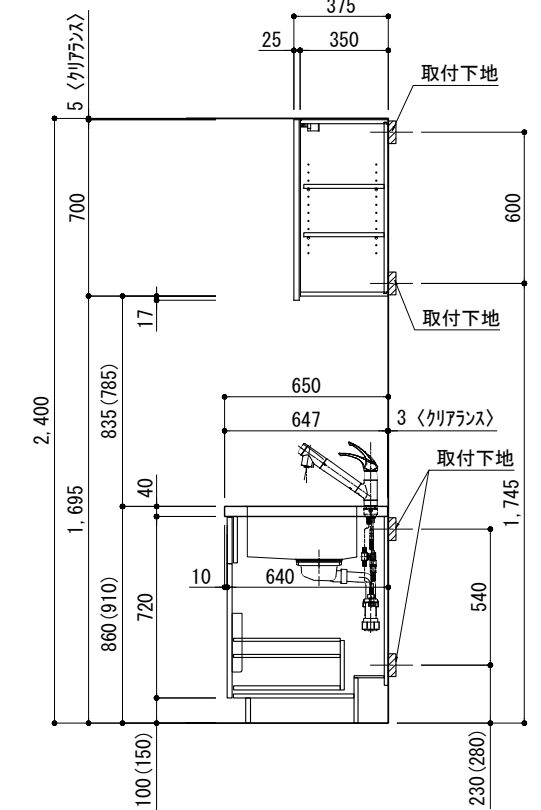
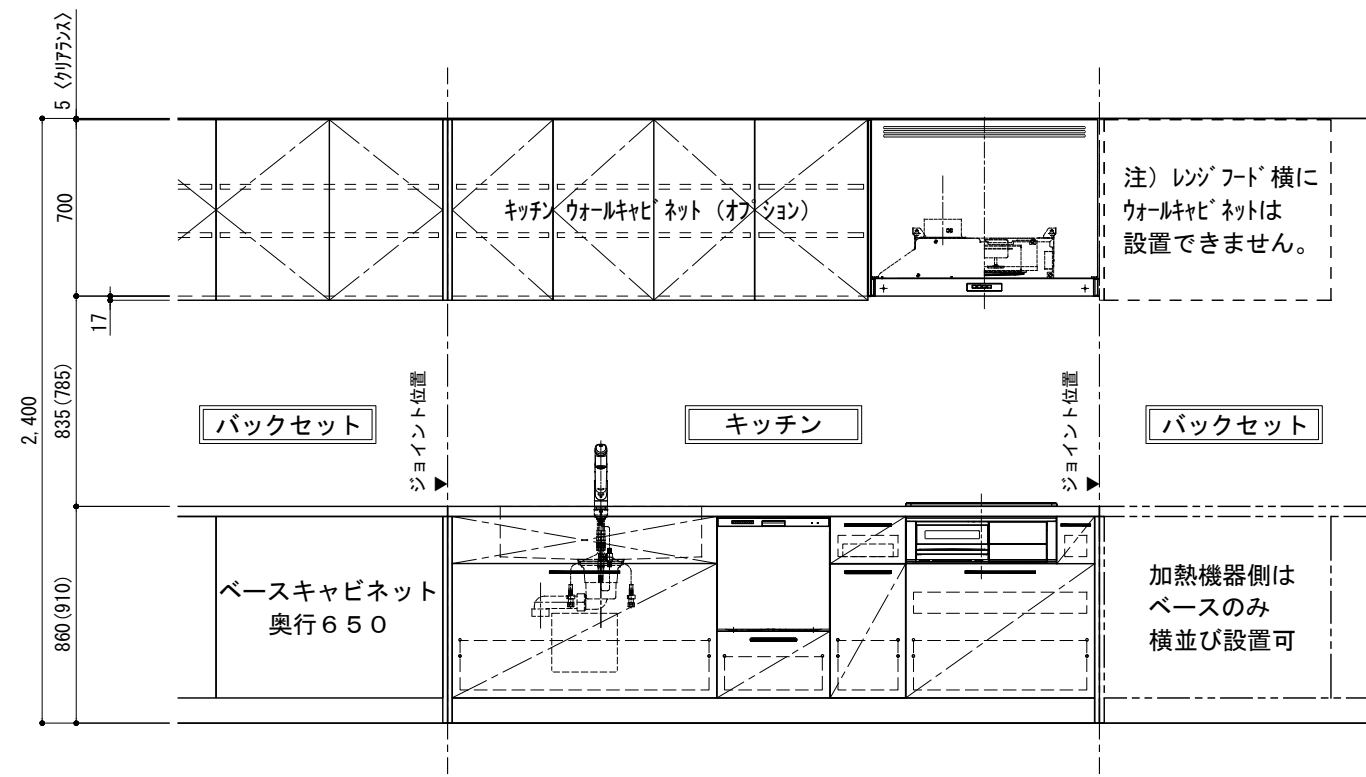
④ 横並び設置×両側側面壁 納まり

備考欄/NOTE	改訂	縮尺/SCALE	図面名称/TITLE	図面番号/NO.
	4	1/4	キッチン・バックセット 単独/横並び設置 壁納まり図	G01550-0
	3	1/30		
	2	(A3)		
	1			
	0	2017.07.5 新規作成		

キッチン+バックセット横並び設置 ウォールキャビネットA/Bタイプ別 取付高さ



ステンレスレンジフード用ウォールキャビネット (Aタイプ) 取付高さ



シルバー塗装レンジフード用ウォールキャビネット (Bタイプ) 取付高さ

備考欄/NOTE

1. 本図は、L勝手 (シンク基準) を示す。
2. () 内寸法は、ワークトップ高さ910mmの場合を示す。
3. クリアランスは推奨寸法で記載しております。
4. 本図は、天井高2400mm想定で記載されておりますが、各物件ごとに高さ調整し、ご使用ください。
5. IH/ガス両方の加熱機器を考慮した設備位置で記載しております。
6. 仕様は改良のため予告なく変更することがあります。

改訂	4	9	縮尺/SCALE	図面名称/TITLE	図面番号/NO.
	3	8	1/30 (A3)	キッチン+バックセット横並び設置 ウォールキャビネット A/Bタイプ別 取付高さ	G01551-0
	2	7			
	1	6			
	0	5			
	2017.07.05	新規作成			