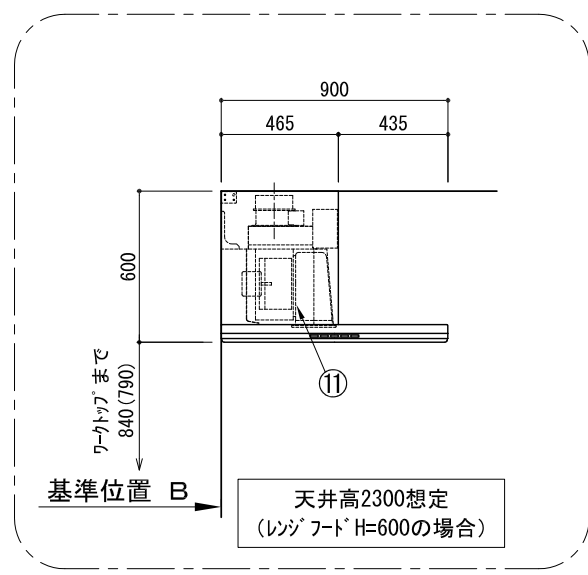
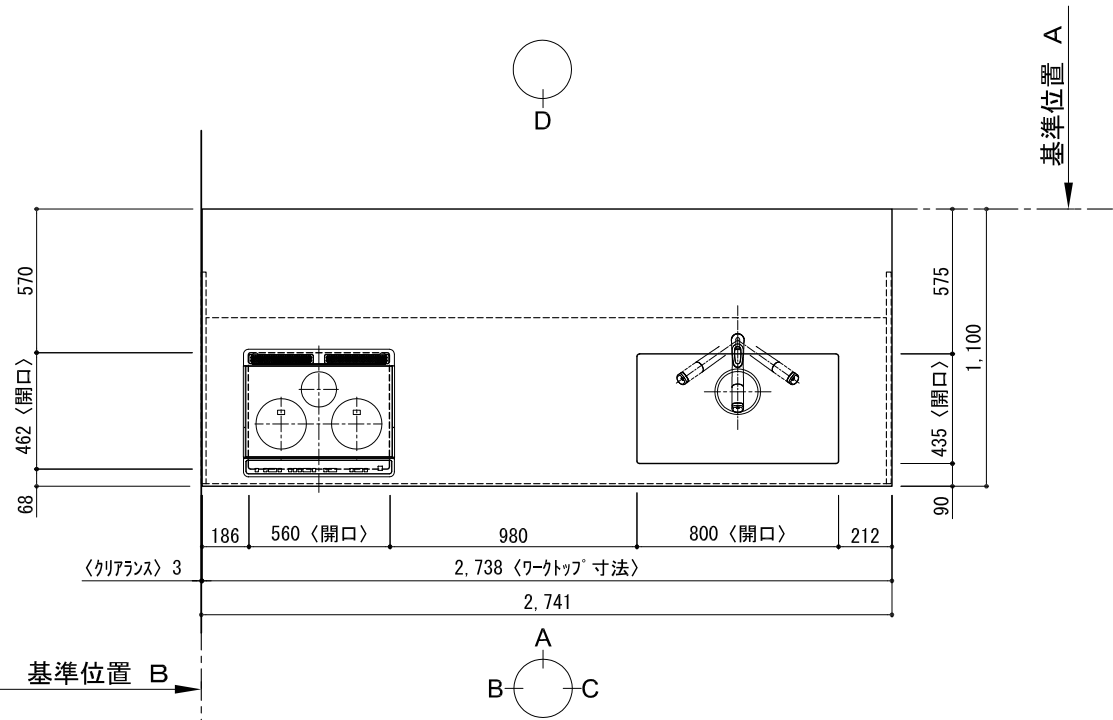
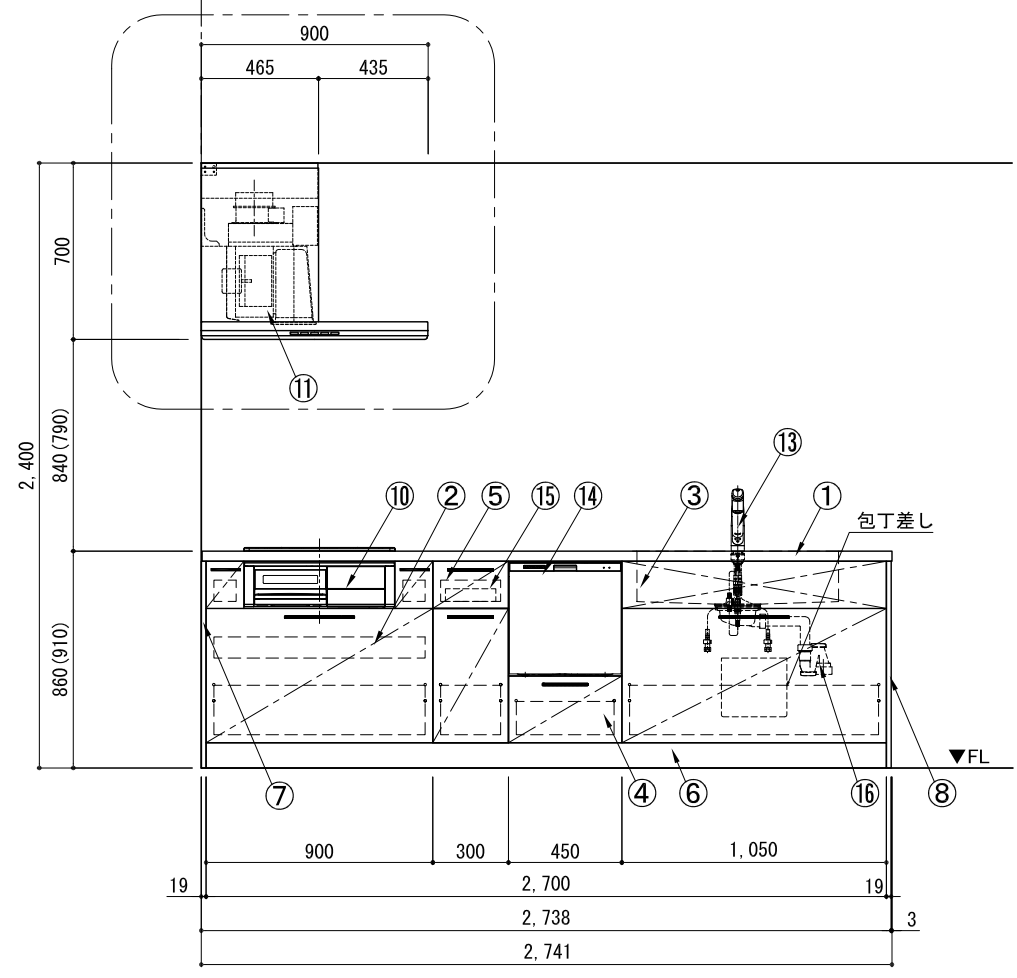


キッチン カウンターペニキュラ 間口2750 R(右シンク) 加熱機器側面壁 シルバ-塗装レンジフード 同時給排タイプ プラン図

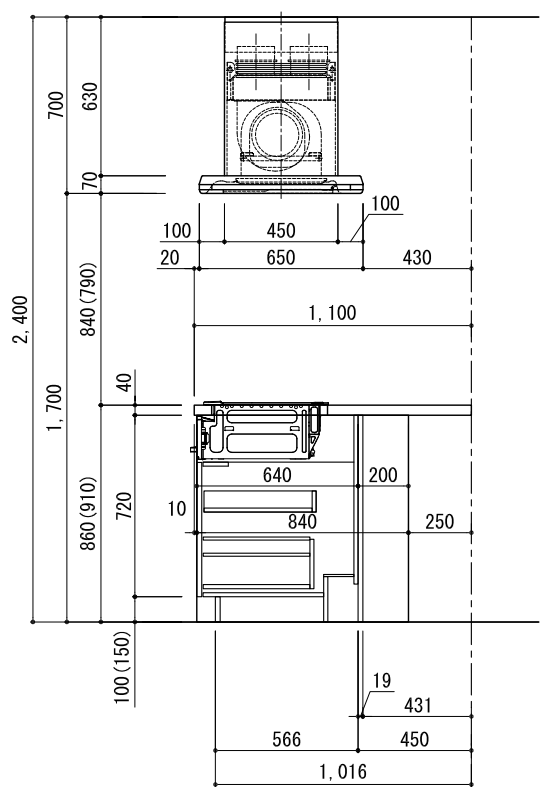


番号	名称	数量
①	ワークトップ (シンク付)	1
②	加熱機器用ペニキュラネット W900	1
③	シンク用ペニキュラネット(包丁差し付) W1050	1
④	フルオープン食洗機用ペニキュラネット W450	1
⑤	ボトム収納ペニキュラネット W300	1
⑥	巾木 t19	1
⑦	サイドパネル t19	1
⑧	サイドパネル t19	1
⑨	バックパネル t19	2
⑩	加熱機器 3口ガスコンロ 3口IHヒーター	1
⑪	レンジフード W900	1
⑫※	L型タケ	2
⑬	水栓 混合水栓	1
⑭	食洗機 W450	1
⑮	カトラリートレイ	1
⑯	排水金具 (40A)	1
別梱パ-セット		1
・取っ手 L91		2
・取っ手 L161		3
・取っ手 L261		2
・取付部材各種		

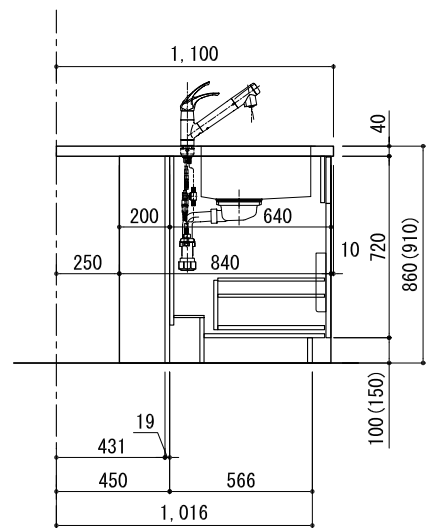
※印はオプション品



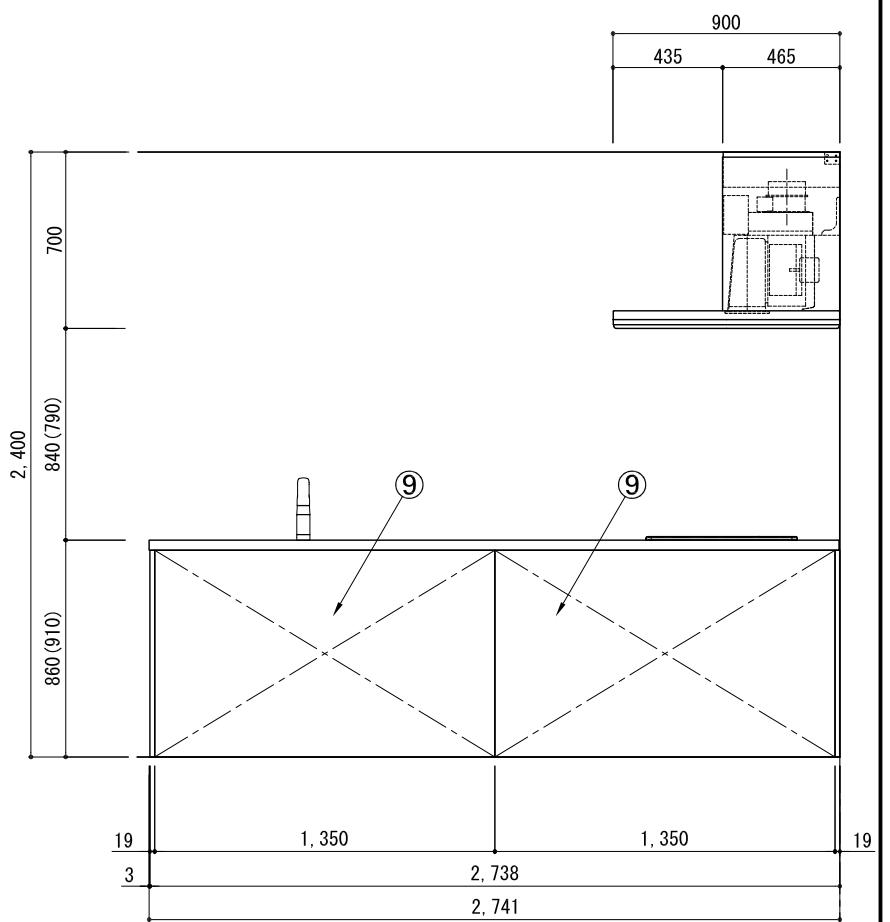
A面展開図



B面展開図



C面展開図



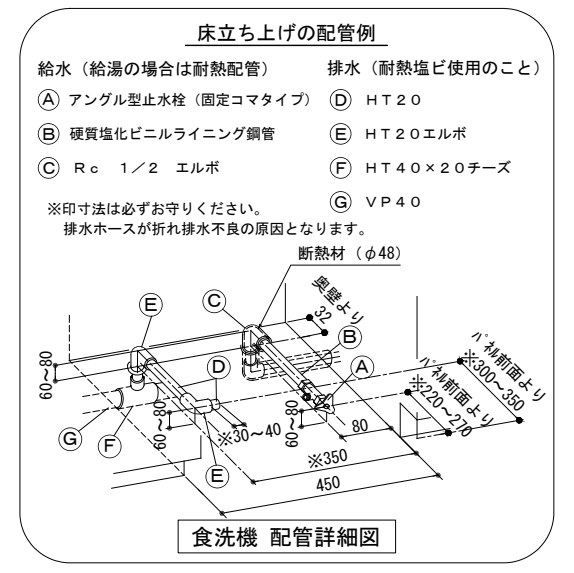
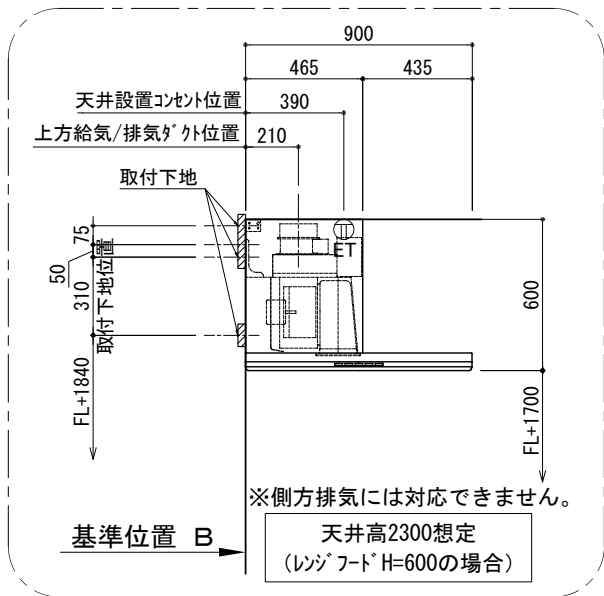
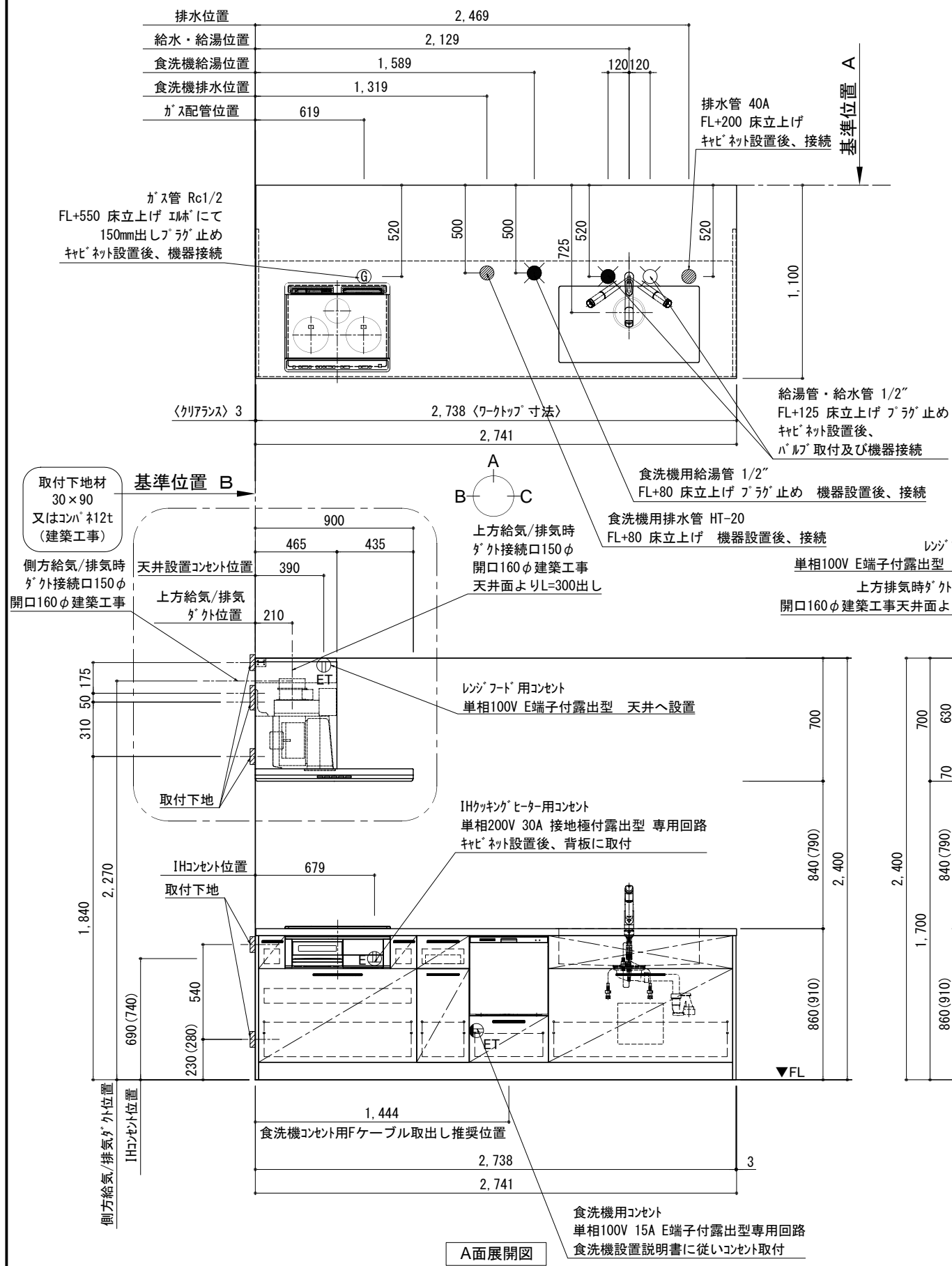
D面展開図

備考欄/NOTE  
 1. 本図は、R勝手 (シンク基準) を示す。  
 2. ( ) 内寸法は、ワークトップ高さ910mmの場合を示す。  
 3. クリアランスは推奨寸法で記載しております。  
 4. 本図は、天井高2400mm想定で記載されておりますが、各物件ごとに高さ調整し、ご使用ください。  
 5. IH/ガス両方の加熱機器を考慮した設備位置で記載しております。  
 6. 仕様は改良のため予告なく変更することがあります。

改訂	4		9	
	3		8	
	2		7	
	1		6	
	0	2017.07.05	新規作成	5

縮尺/SCALE	図面名称/TITLE	図面番号/NO.
1/30 (A3)	キッチン カウンターペニキュラ 間口2750 R(右シンク) 加熱機器側面壁 シルバ-塗装レンジフード 同時給排タイプ プラン図	G00225-0

キッチン カウンターヘンシユラ 間口2750 R(右シンク) 加熱機器側面壁 シルバ-塗装レンジフード 同時給排タイプ 設備・下地図



備考欄/NOTE

1. 本図は、R勝手 (シンク基準) を示す。
2. ( ) 内寸法は、ワークトップ高さ910mmの場合を示す。
3. クリアランスは推奨寸法で記載しております。
4. 本図は、天井高2400想定で記載されておりますが、各物件ごとに高さ調整し、ご使用ください。
5. IH/ガス両方の加熱機器を考慮した設備位置で記載しております。
6. 仕様は改良のため予告なく変更することがあります。

改訂	4			9	
	3			8	
	2			7	
	1			6	
	0	2017.07.05	新規作成	5	

縮尺/SCALE	図面名称/TITLE	図面番号/NO.
1/30 (A3)	キッチン カウンターヘンシユラ 間口2750 R(右シンク) 加熱機器側面壁 シルバ-塗装レンジフード 同時給排タイプ 設備・下地図	G00474-0