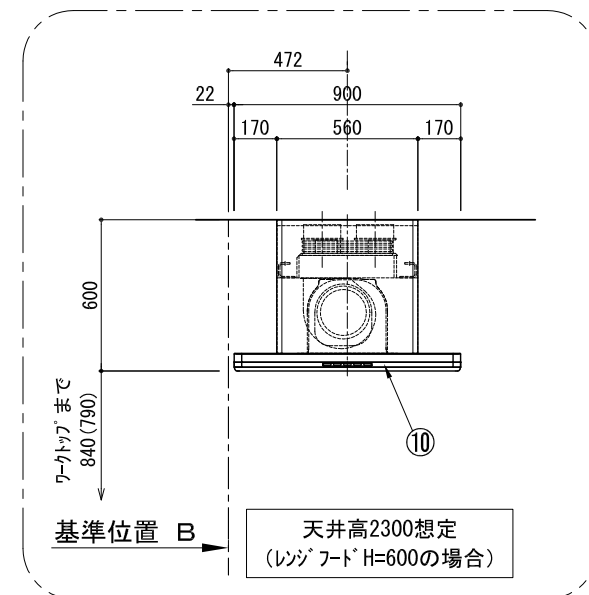
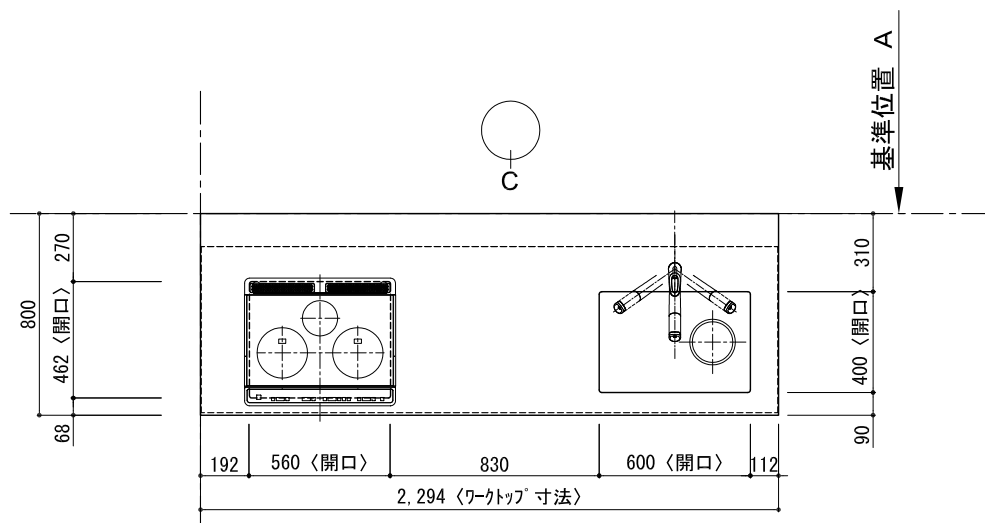
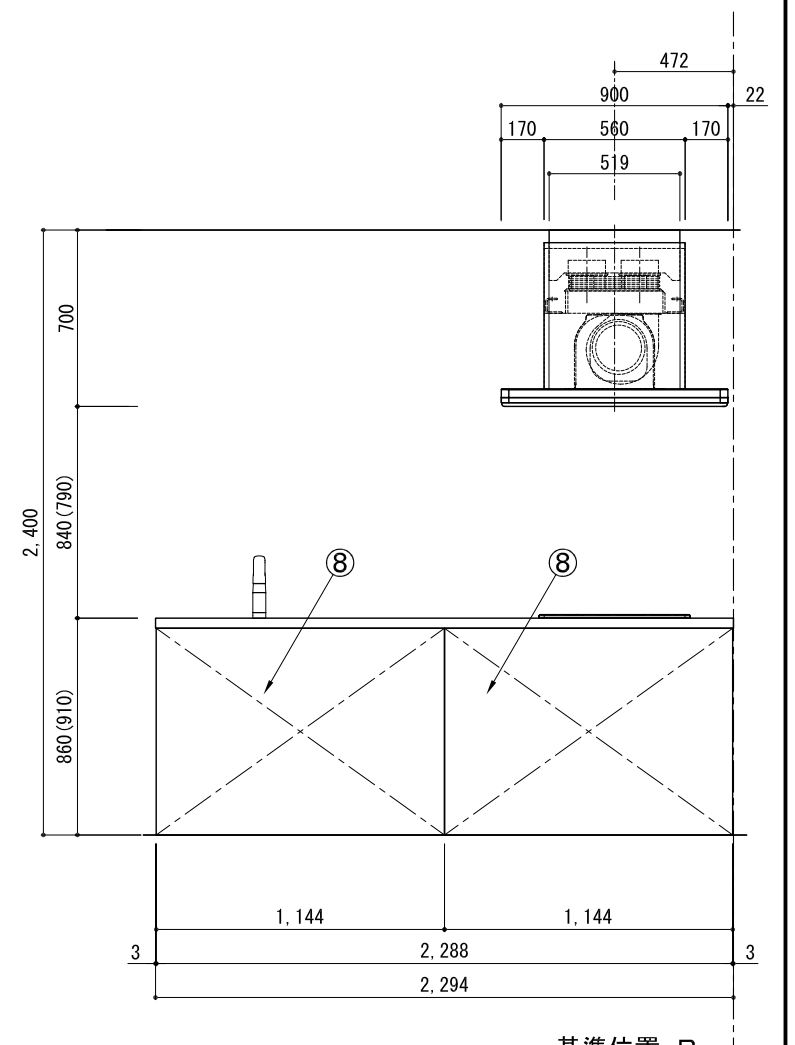
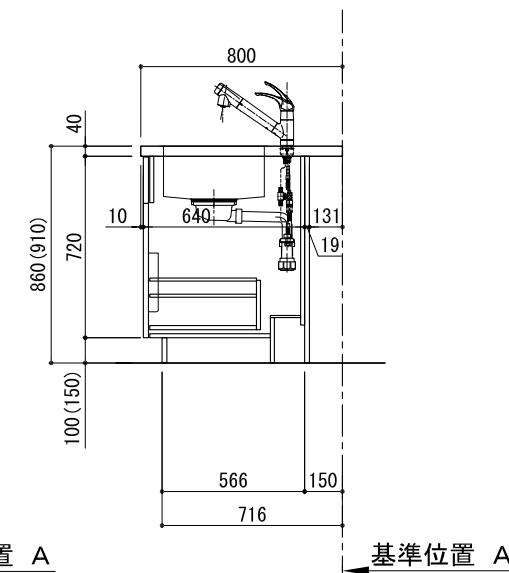
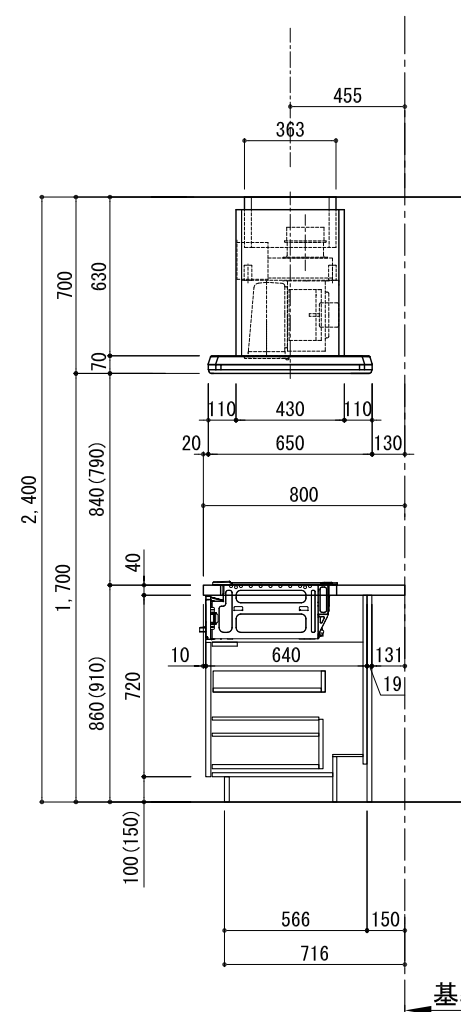
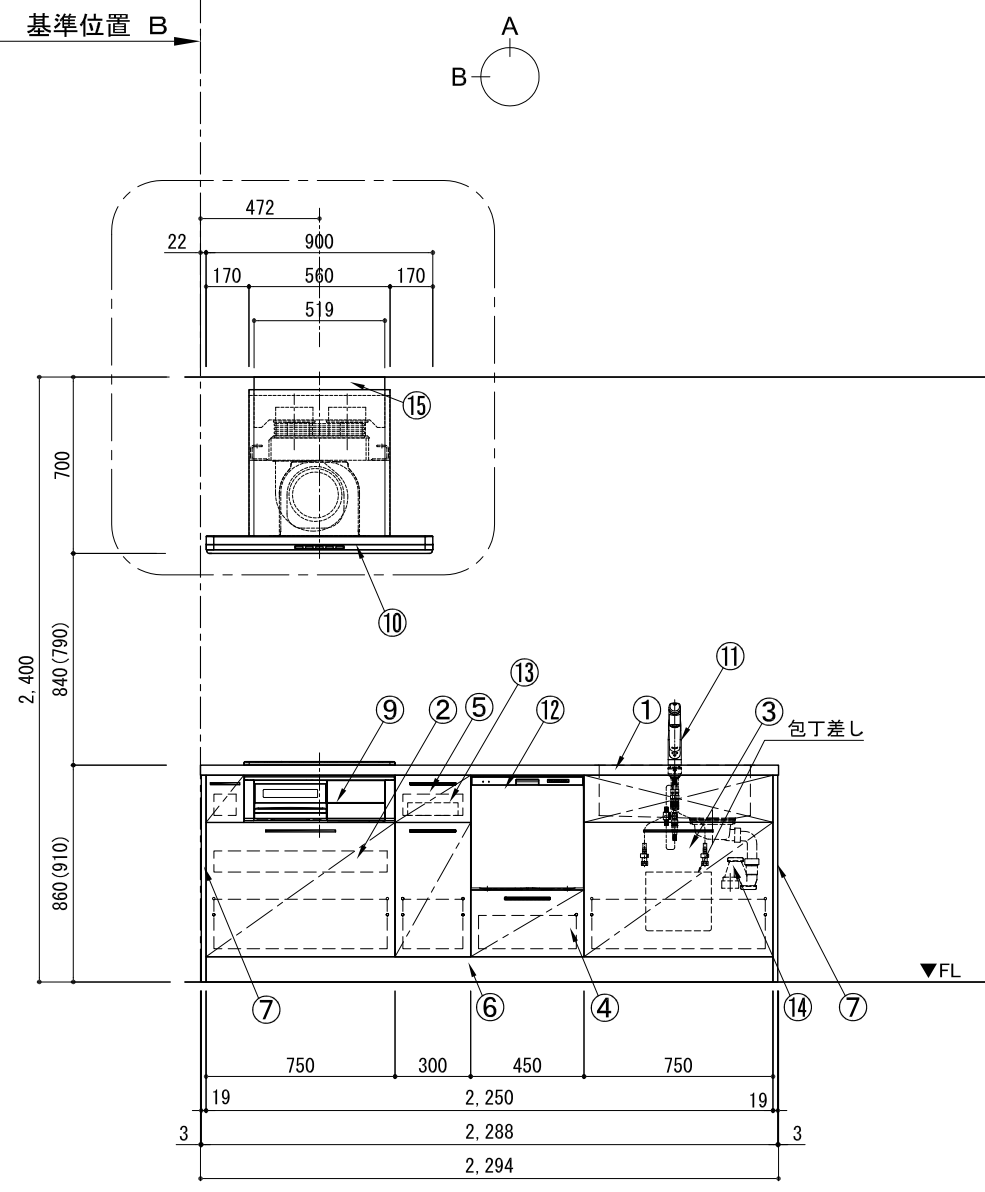


キッチン アイランド 間口2300 R(右シンク) シルバ-塗装レンジフード 同時給排水タイプ プラン図



番号	名称	数量
①	ワークトップ (シンク付)	1
②	加熱機器用ベ-スキャビ-ネット W750	1
③	シンク用ベ-スキャビ-ネット (包丁差し付) W750	1
④	フ-ル-ン食洗機用ベ-スキャビ-ネット W450	1
⑤	ボトル収納ベ-スキャビ-ネット W300	1
⑥	巾木1	t19
⑦	サイドパ-柵	t19
⑧	バックパ-柵	t19
⑨	加熱機器	3口ガスコンロ 3口IHヒ-ター
⑩	レンジフード	W900
⑪	水栓	混合水栓
⑫	食洗機	W450
⑬	かたリ-トレイ	1
⑭	排水金具 (40A)	1
⑮	ダ-クカバー	1
別梱パ-ツェット		1
・取っ手		L91
・取っ手		L161
・取っ手		L261
・取付部材各種		2



A面展開図

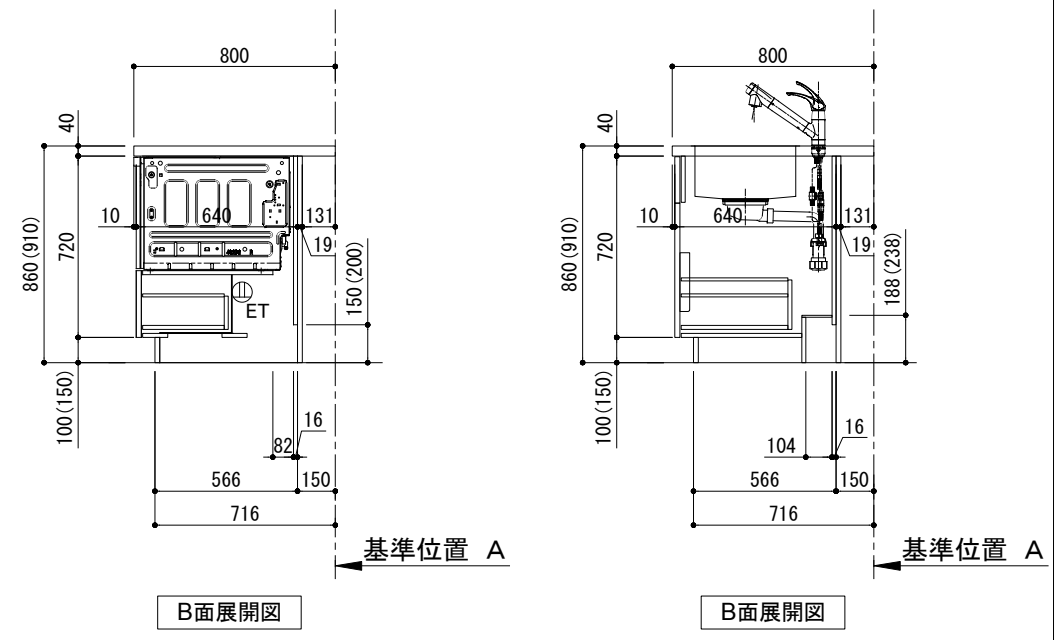
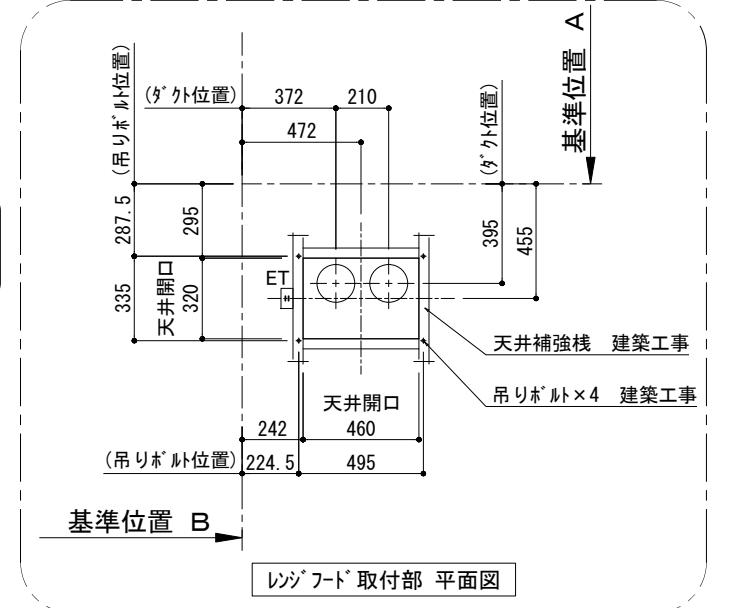
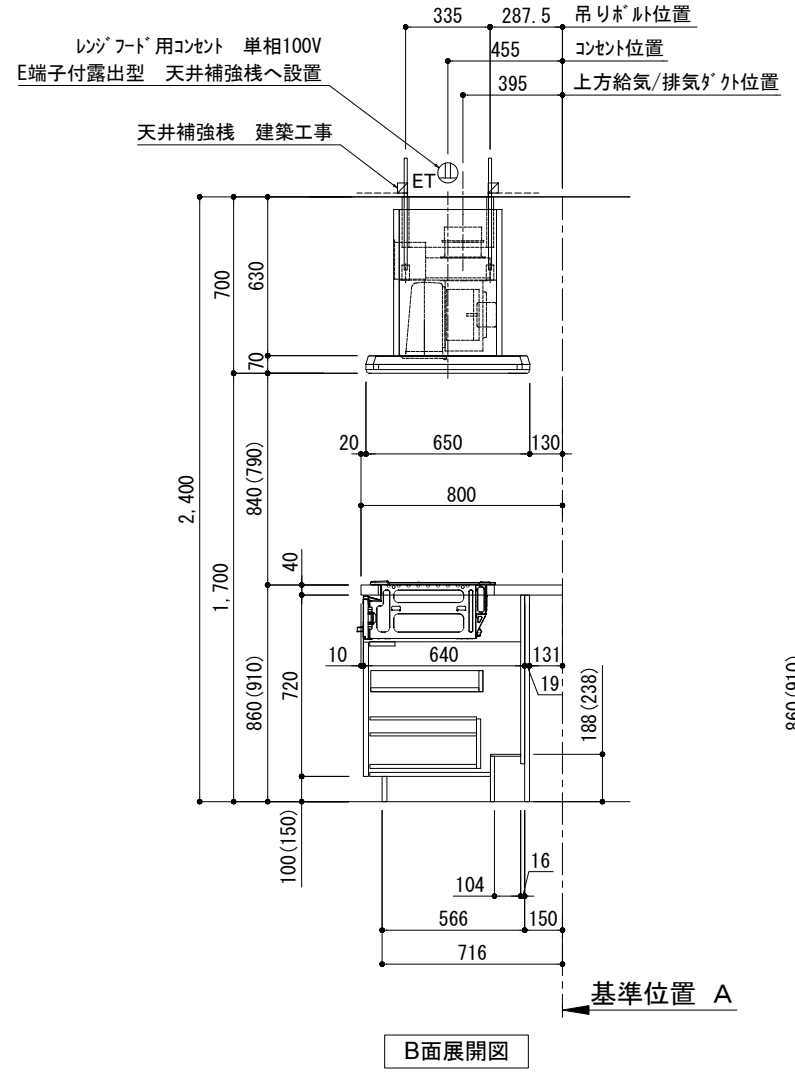
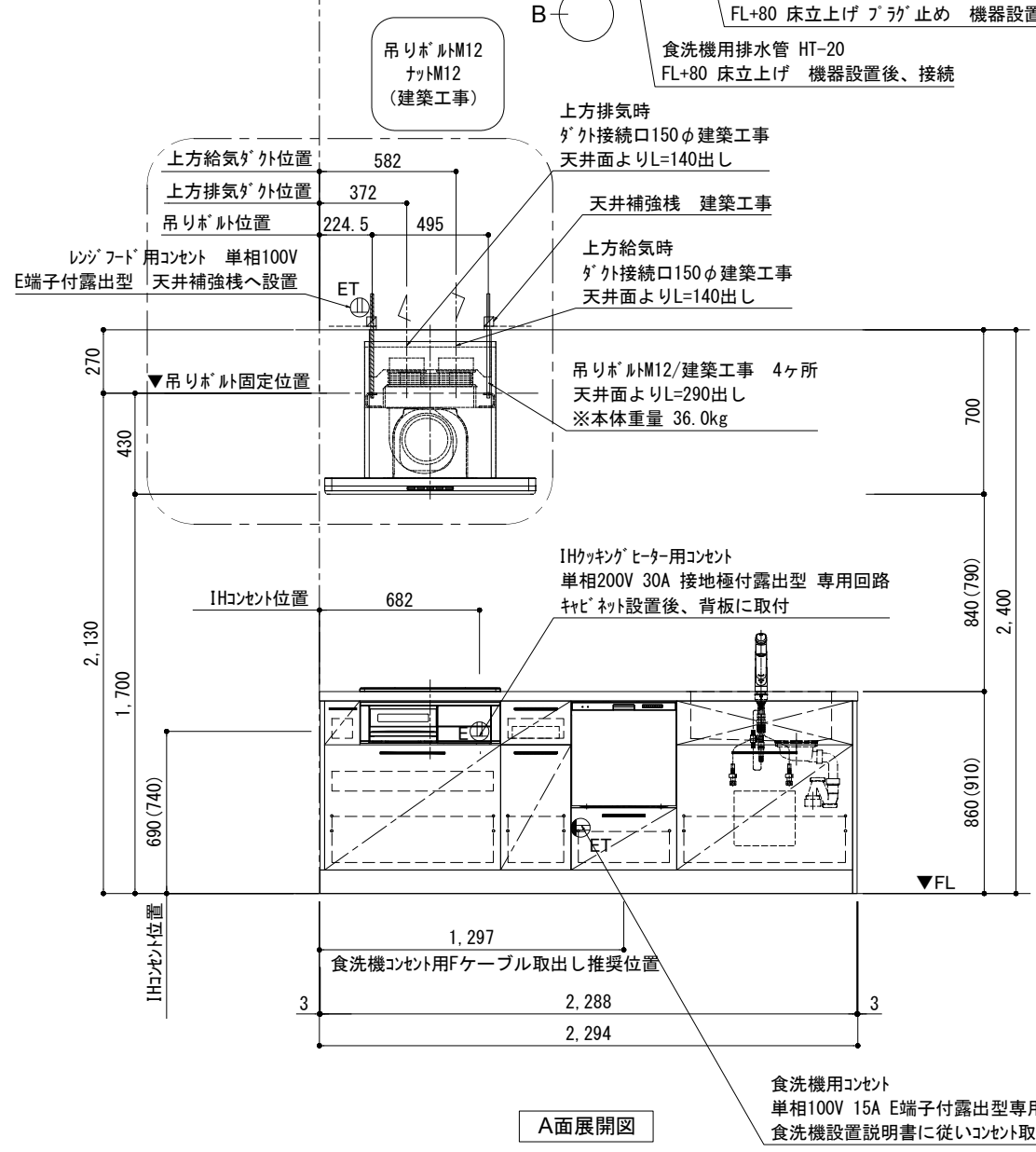
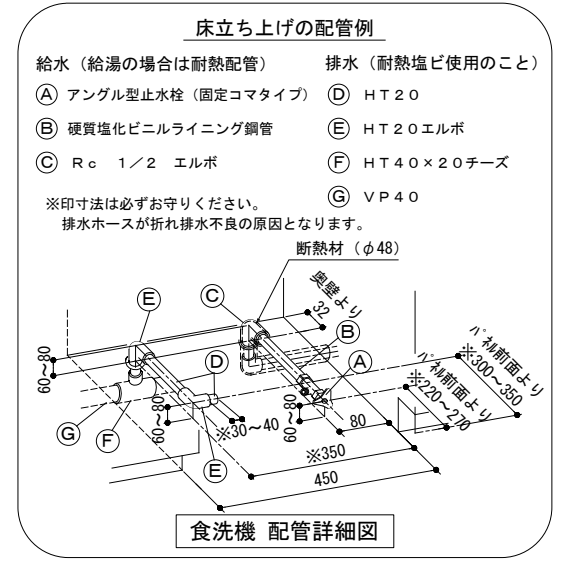
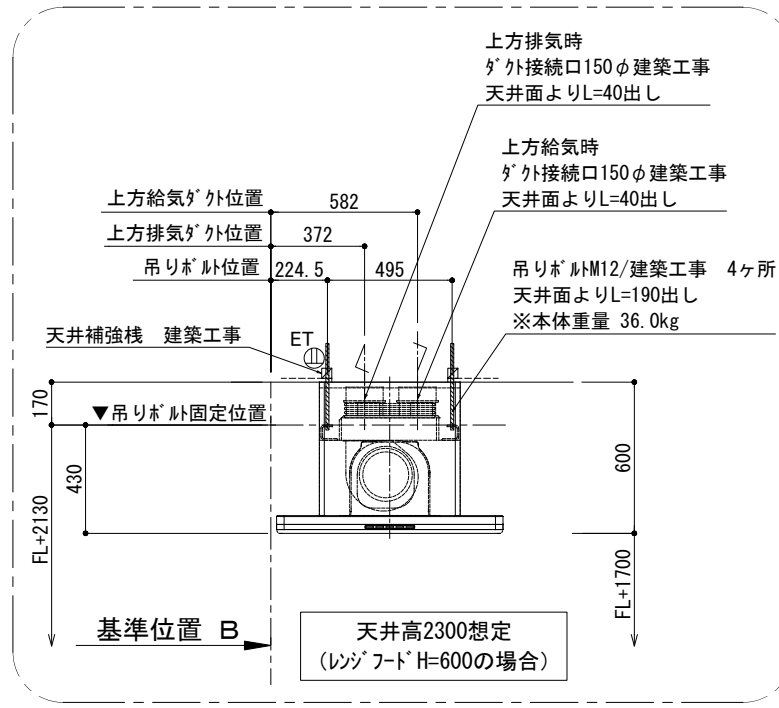
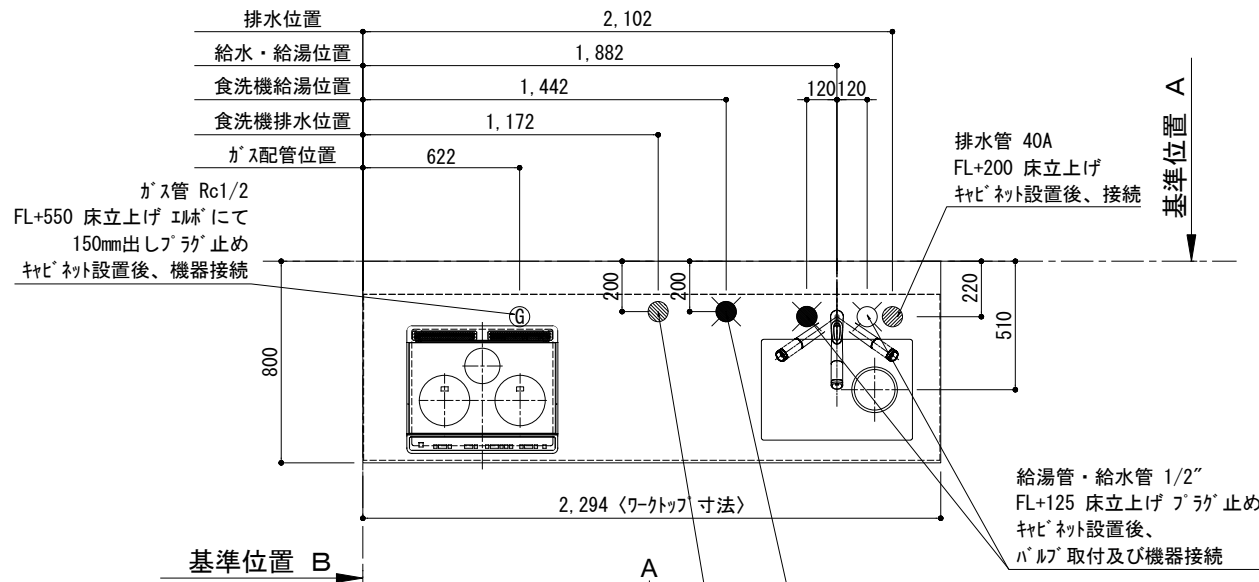
B面展開図

B面展開図

C面展開図

備考欄/NOTE 1. 本図は、R勝手 (シンク基準) を示す。 2. () 内寸法は、ワークトップ高さ910mmの場合を示す。 3. クリアランスは推奨寸法で記載しております。 4. 本図は、天井高2400想定で記載されておりますが、各物件ごとに高さ調整し、ご使用ください。 5. IH/ガス両方の加熱機器を考慮した設備位置で記載しております。 6. 仕様は改良のため予告なく変更することがあります。	改訂	4		9	縮尺/SCALE 1/30 (A3)	図面名称/TITLE キッチン アイランド 間口2300 R(右シンク) シルバ-塗装レンジフード 同時給排水タイプ プラン図	図面番号/NO. G00233-0	
		3		8				
		2		7				
		1		6				
		0	2017.07.05	新規作成				5

キッチン アイランド 間口2300 R(右シンク) シルバ-塗装レンジフード 同時給排タイプ 設備・下地図



備考欄/NOTE	改訂	縮尺/SCALE	図面名称/TITLE	図面番号/NO.
1. 本図は、R勝手 (シンク基準) を示す。 2. () 内寸法は、ワークトップ高さ910mmの場合を示す。 3. クリアランスは推奨寸法で記載しております。 4. 本図は、天井高2400mm想定で記載されておりますが、各物件ごとに高さ調整し、ご使用ください。 5. IH/ガス両方の加熱機器を考慮した設備位置で記載しております。 6. 仕様は改良のため予告なく変更することがあります。	4 3 2 1 0	1/30 (A3)	キッチン アイランド 間口2300 R(右シンク) シルバ-塗装レンジフード 同時給排タイプ 設備・下地図	G00482-0
	2017.07.05			
	新規作成			