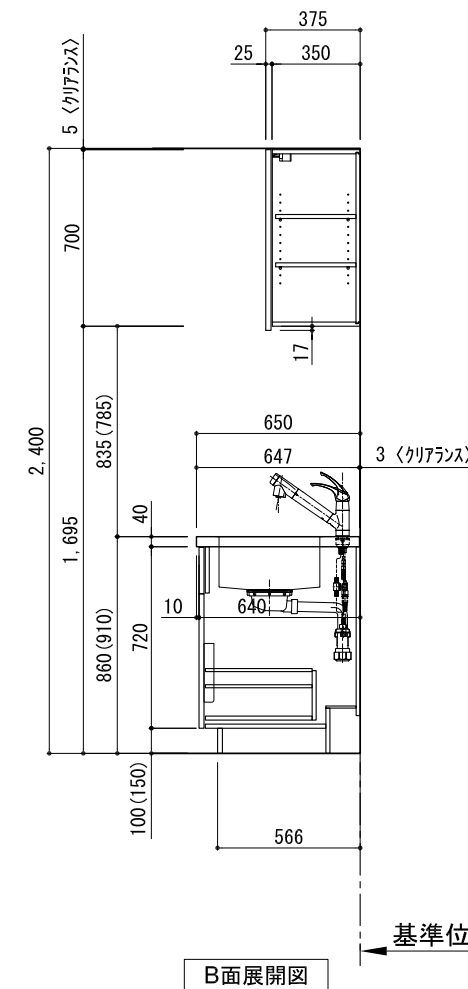
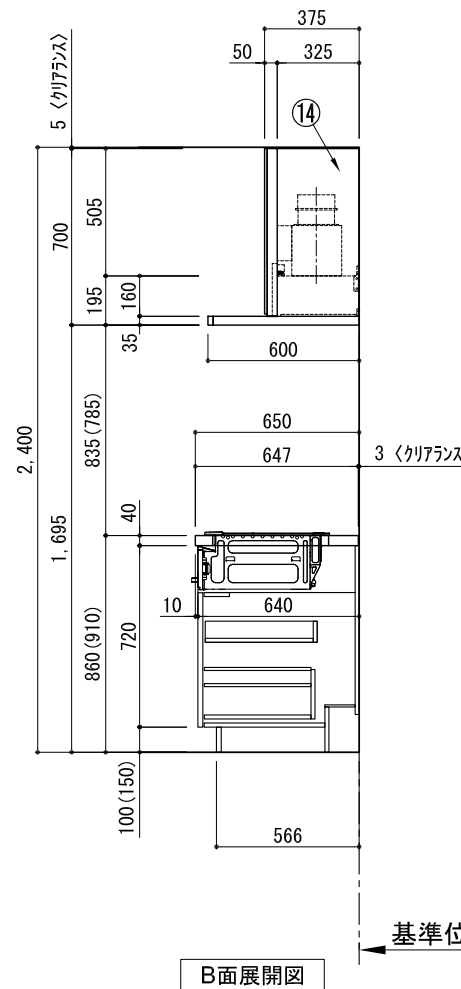
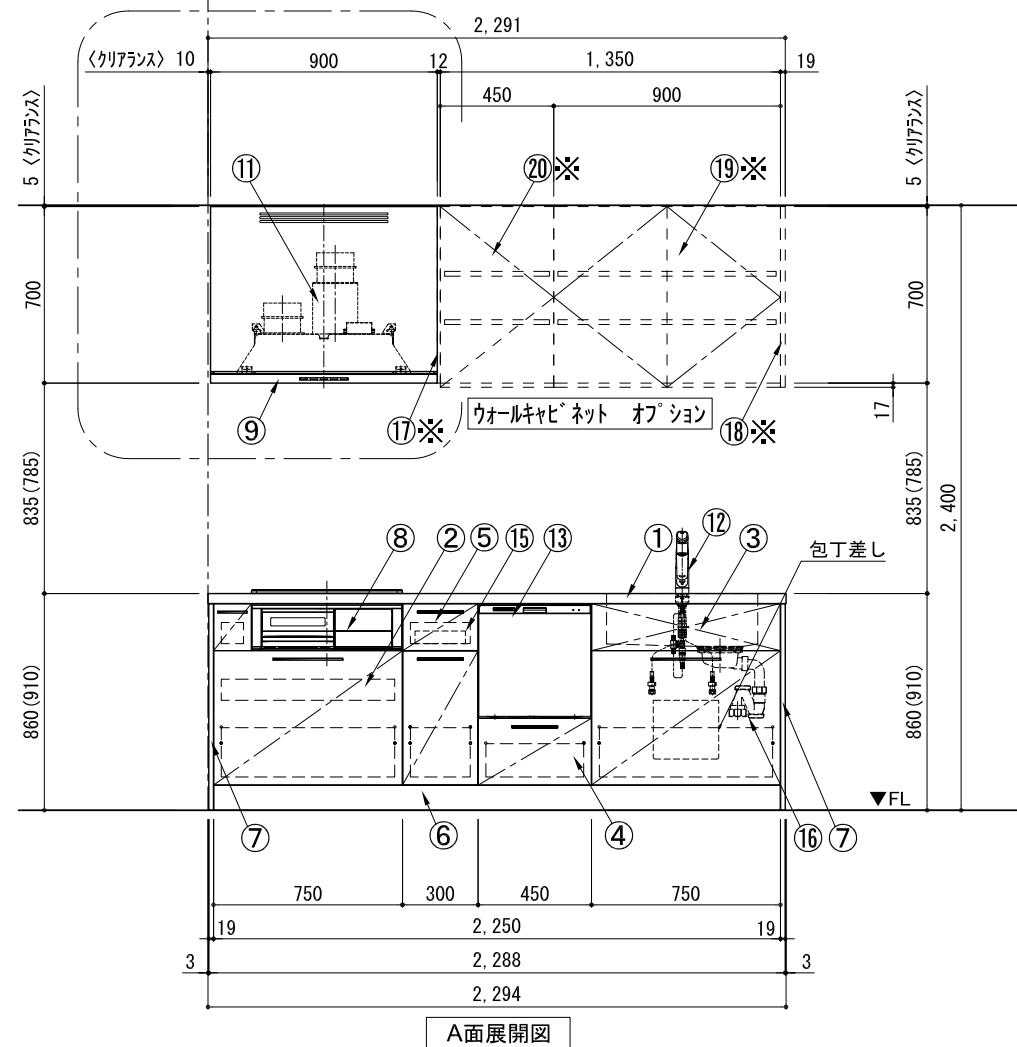
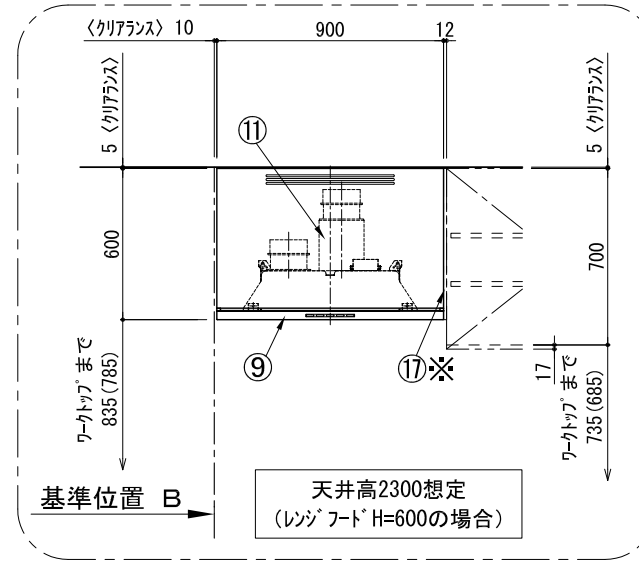
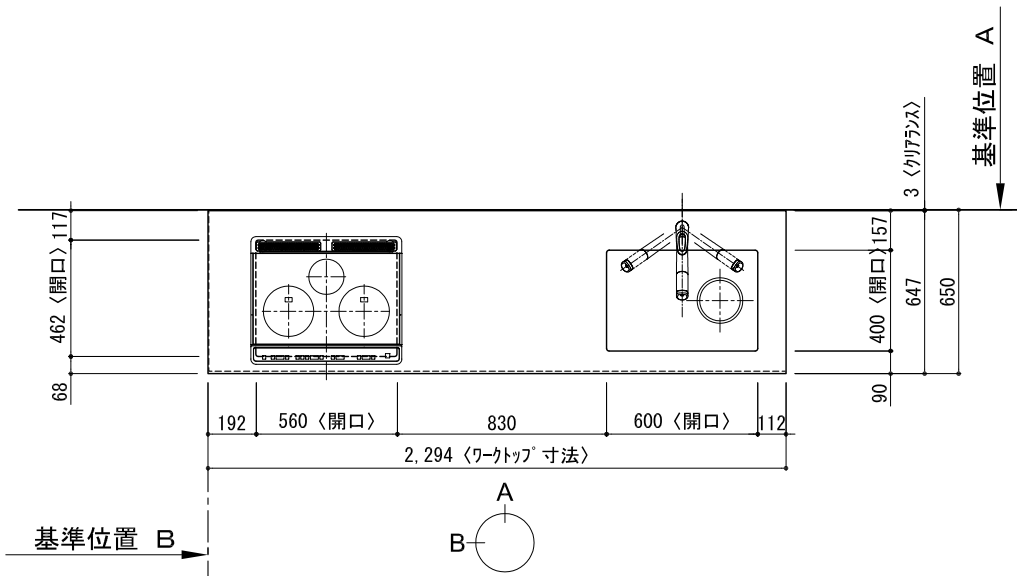


キッチン I型 間口2300 R(右シンク) 背面壁 シルバ-塗装レンジフード 背壁付け用 同時給排水タイプ プラン図



番号	名称	ウォールキャビネット無 数量	ウォールキャビネット有 数量
①	ワークトップ (シンク付)	1	1
②	加熱機器用ウォールキャビネット W750	1	1
③	シンク用ウォールキャビネット(包丁差し付) W750	1	1
④	フルオープン食洗機用ウォールキャビネット W450	1	1
⑤	ボトトル収納ウォールキャビネット W300	1	1
⑥	巾木 t19	1	1
⑦	サイドパネ	2	2
⑧	加熱機器 3口ガスコンロ 3口IHヒーター	1	1
⑨	レンジフード W900	1	1
⑩※	L型ゲート	1	1
⑪	同時給排水ユニット	1	1
⑫	水栓 混合水栓	1	1
⑬	食洗機 W450	1	1
⑭	フード横幕板	2	1
⑮	カトラリートレイ	1	1
⑯	排水金具 (40A)	1	1
⑰※	防熱板 t12	1	1
⑱※	サイドパネ t19	1	1
⑲※	両開きドアウォールキャビネット W900	1	1
⑳※	片開きドアウォールキャビネット W450	1	1
	別梱パネセット	1	1
	・取っ手 L91	1	1
	・取っ手 L161	3	3
	・取っ手 L261	2	2
	・取付部材各種		

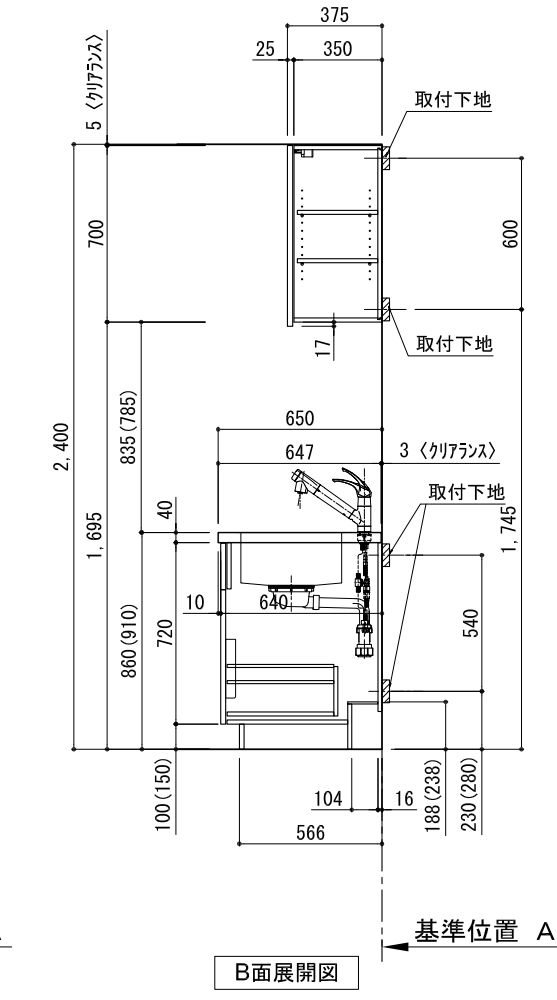
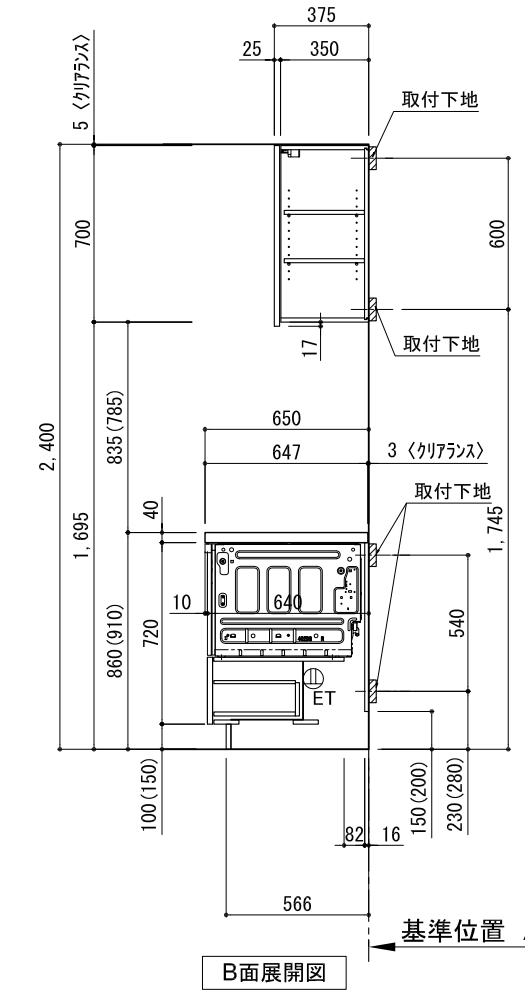
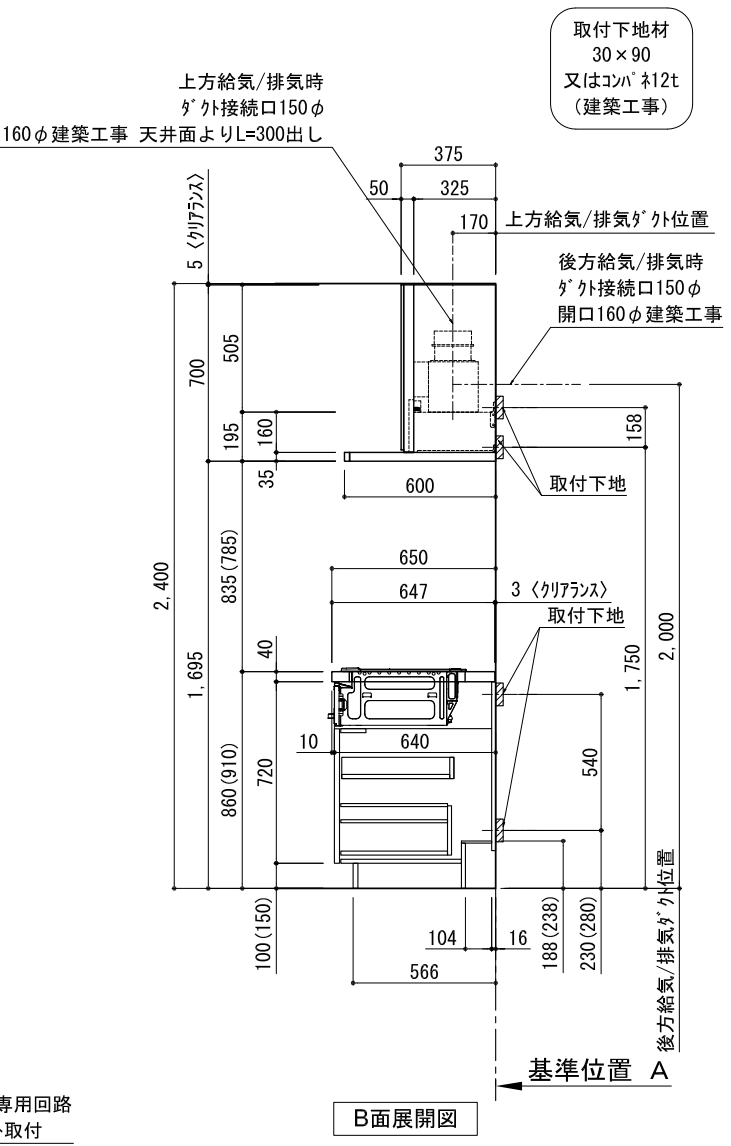
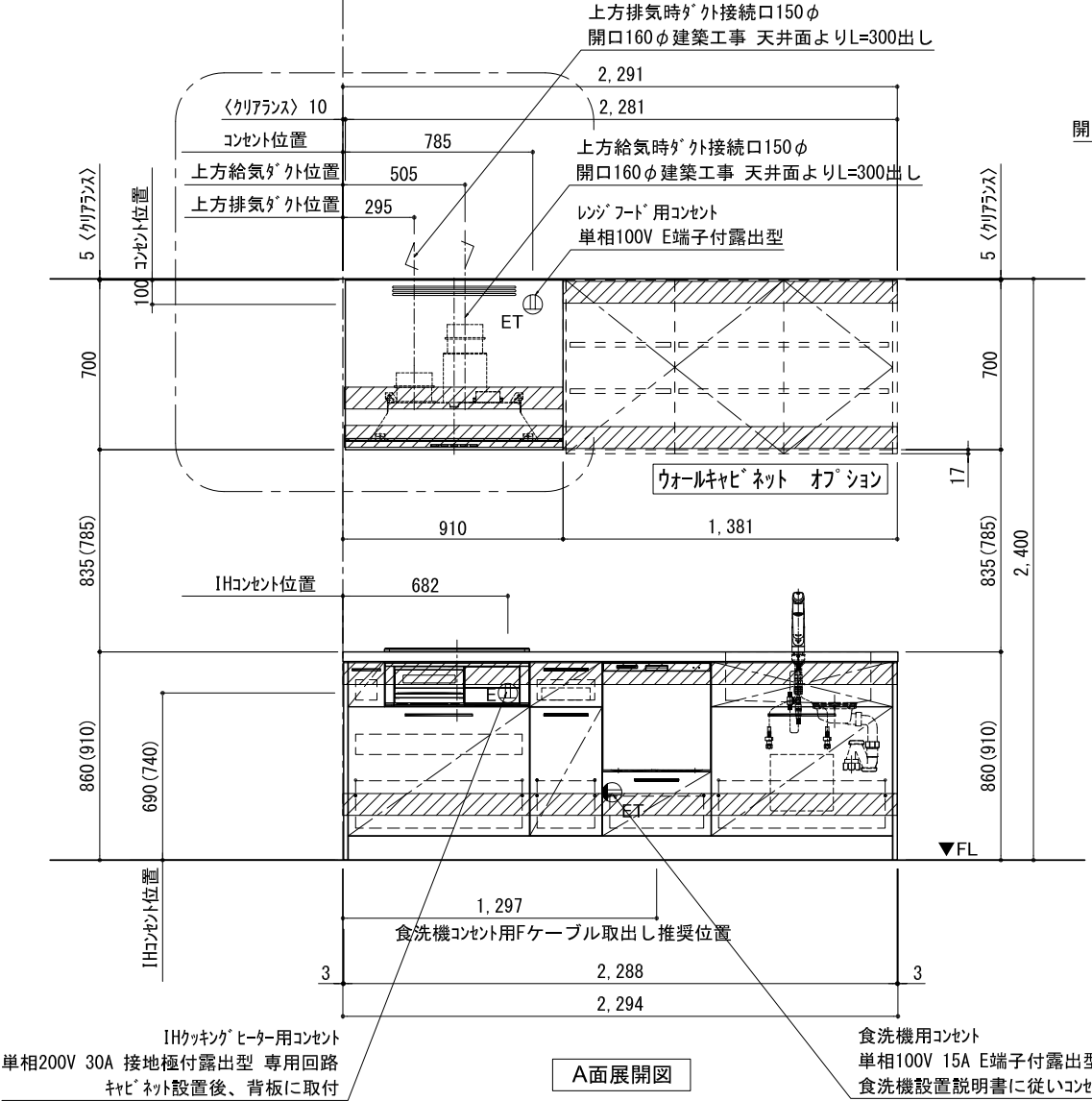
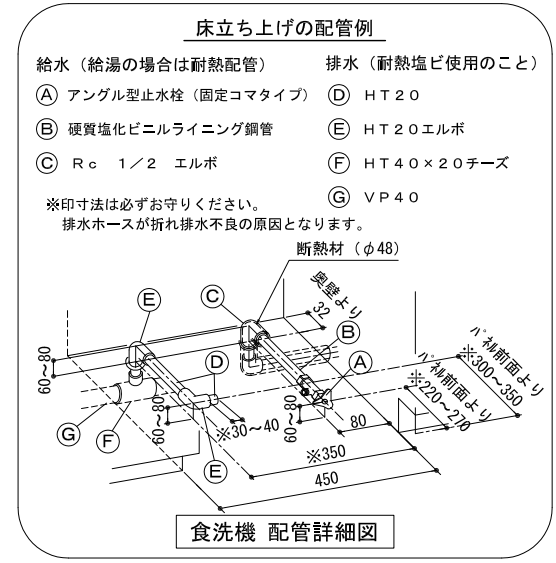
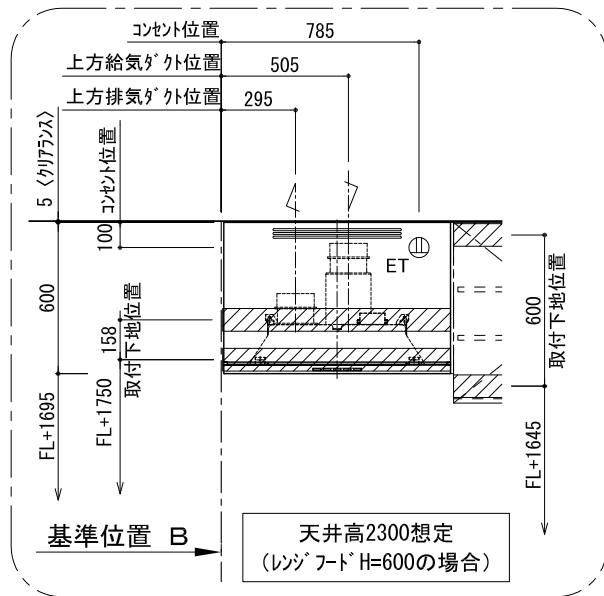
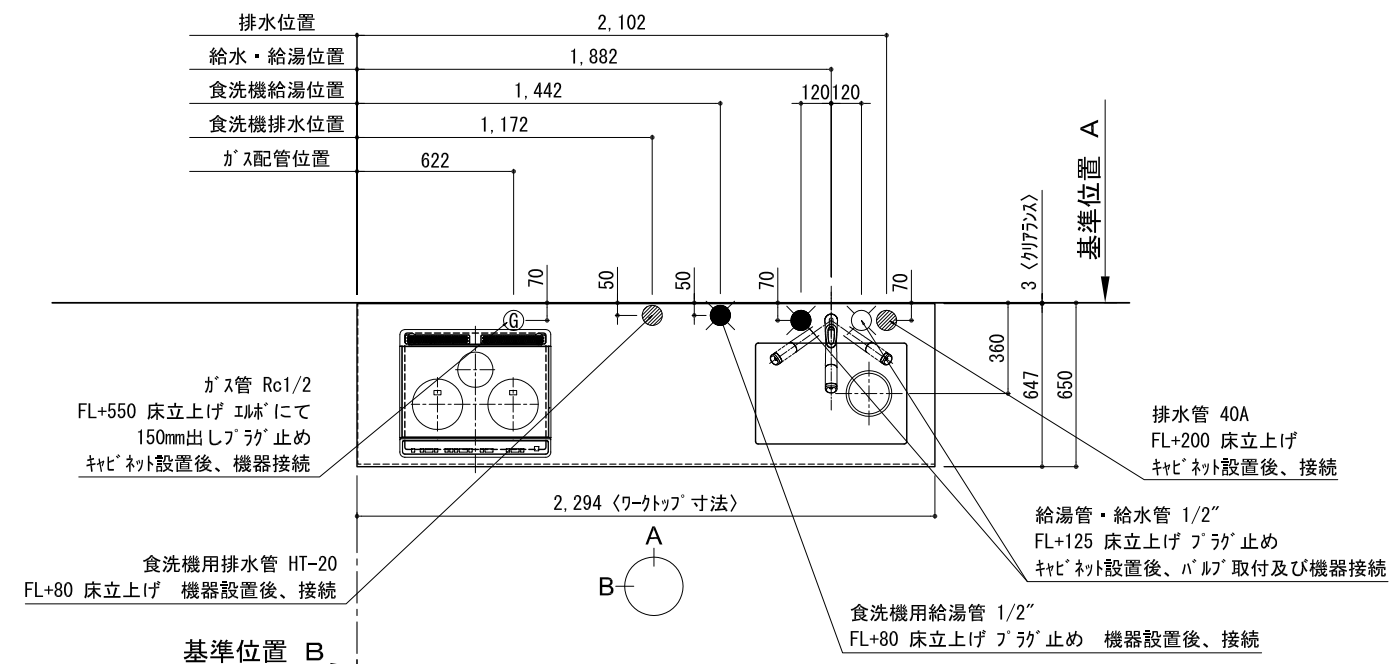
※印はオプション品

備考欄/NOTE

1. 本図は、R勝手 (シンク基準) を示す。
2. () 内寸法は、ワークトップ高さ910mmの場合を示す。
3. クリアランスは推奨寸法で記載しております。
4. 本図は、天井高2400mm想定で記載されておりますが、各物件ごとに高さ調整し、ご使用ください。
5. IH/ガス両方の加熱機器を考慮した設備位置で記載しております。
6. 仕様は改良のため予告なく変更することがあります。

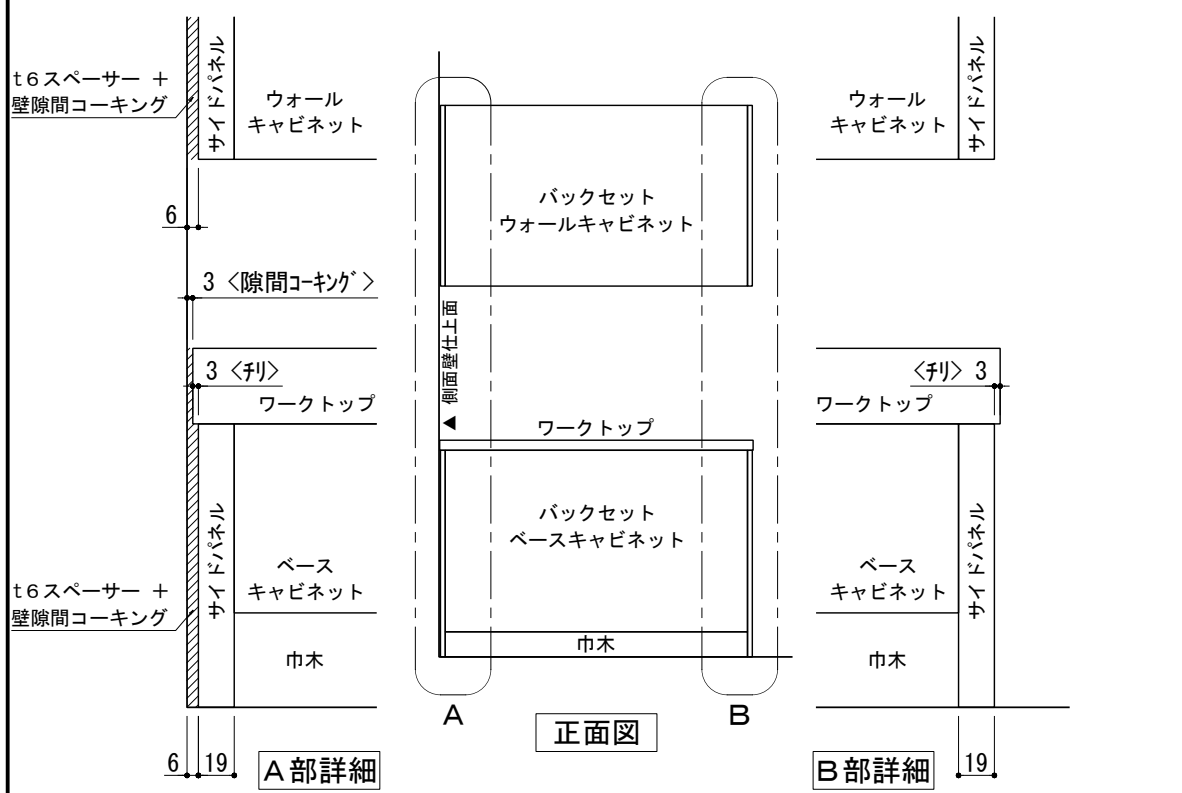
改訂	4		9	縮尺/SCALE 1/30 (A3)	図面名称/TITLE キッチン I型 間口2300 R(右シンク) 背面壁 シルバ-塗装レンジフード 背壁付け用 同時給排水タイプ プラン図	図面番号/NO. G00242-0	
	3		8				
	2		7				
	1		6				
	0	2017.07.05	新規作成				5

キッチン I型 間口2300 R(右シンク) 背面壁 シルバ-塗装レンジフード 背壁付け用 同時給排タイプ 設備・下地図



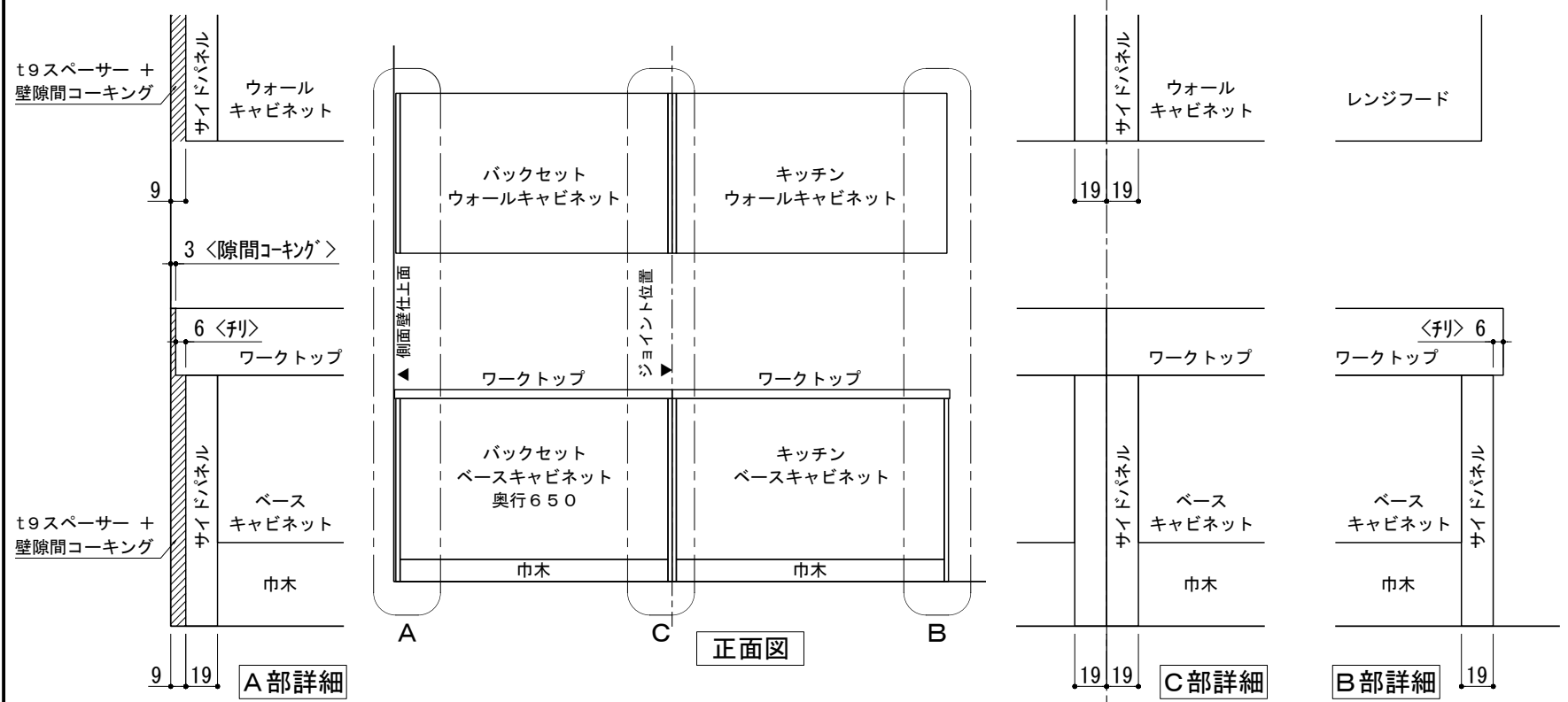
備考欄/NOTE						縮尺/SCALE		図面名称/TITLE		図面番号/NO.	
1. 本図は、R勝手 (シンク基準) を示す。						1/30		キッチン		G00491-0	
2. () 内寸法は、ワークトップ高さ910mmの場合を示す。						(A3)		I型 間口2300 R(右シンク)			
3. クリアランスは推奨寸法で記載しております。								背面壁			
4. 本図は、天井高2400想定で記載されておりますが、各物件ごとに高さ調整し、ご使用ください。								シルバ-塗装レンジフード 背壁付け用			
5. IH/ガス両方の加熱機器を考慮した設備位置で記載しております。								同時給排タイプ			
6. 仕様は改良のため予告なく変更することがあります。								設備・下地図			
改訂	4			9							
	3			8							
	2			7							
	1			6							
	0	2017.07.05	新規作成	5							

キッチン・バックセット 単独/横並び設置 壁納まり図



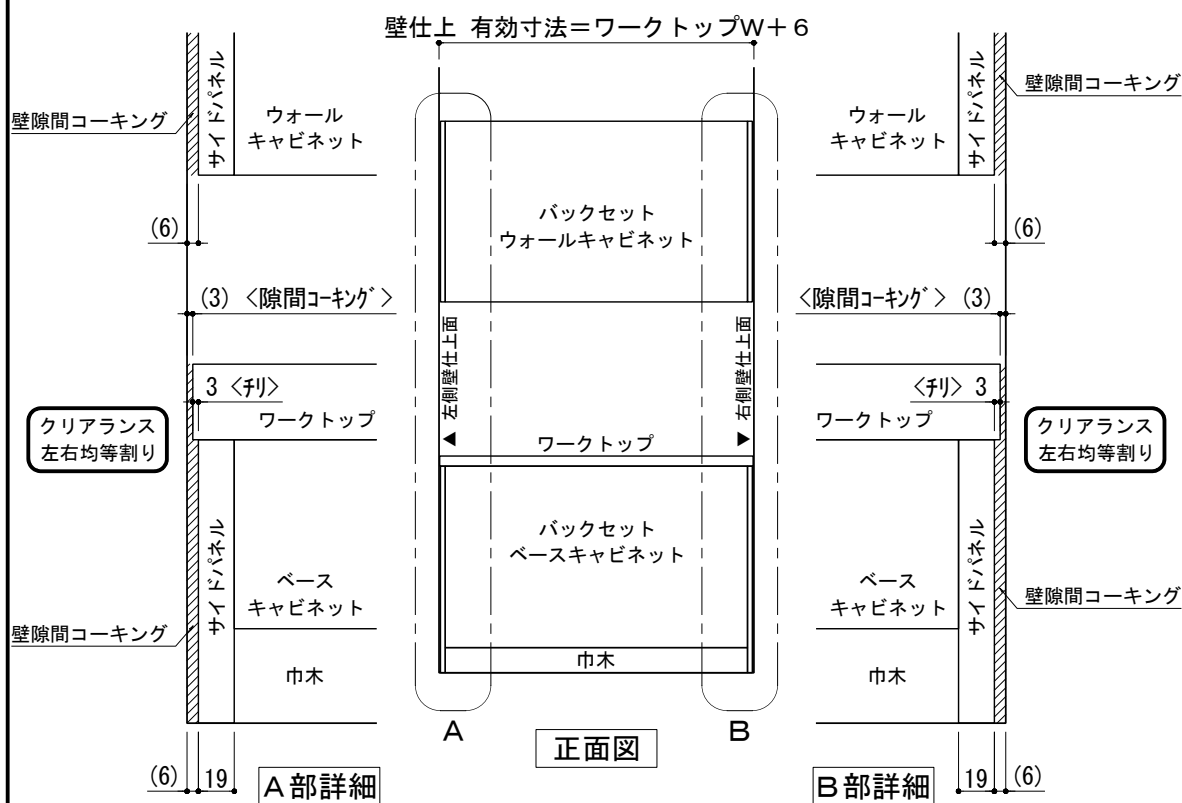
※ 本図は、バックセット単独・左側側面壁の場合を示す。

① 単独設置×片側側面壁 納まり



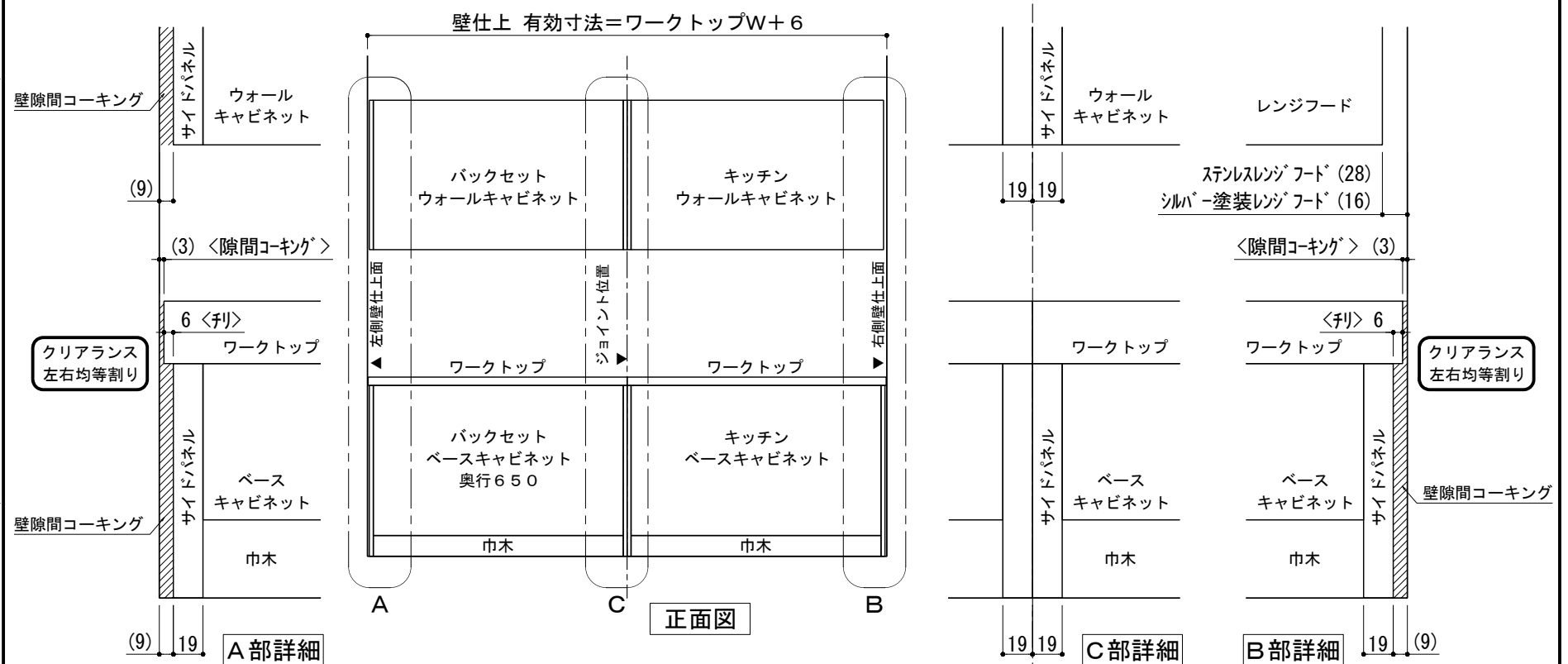
※ 本図は、左側バックセット+右側キッチン(左シンク)・左側側面壁の場合を示す。

③ 横並び設置×片側側面壁 納まり



※ 本図は、バックセット単独・両側側面壁の場合を示す。

② 単独設置×両側側面壁 納まり

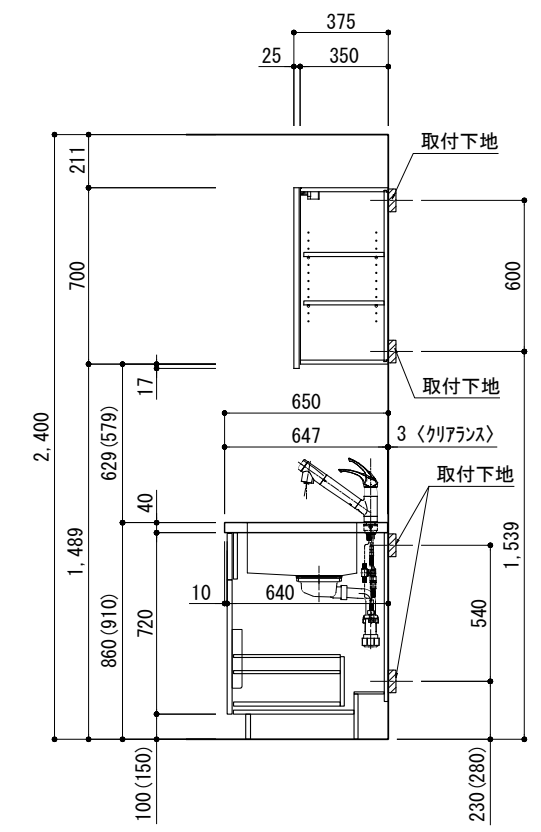
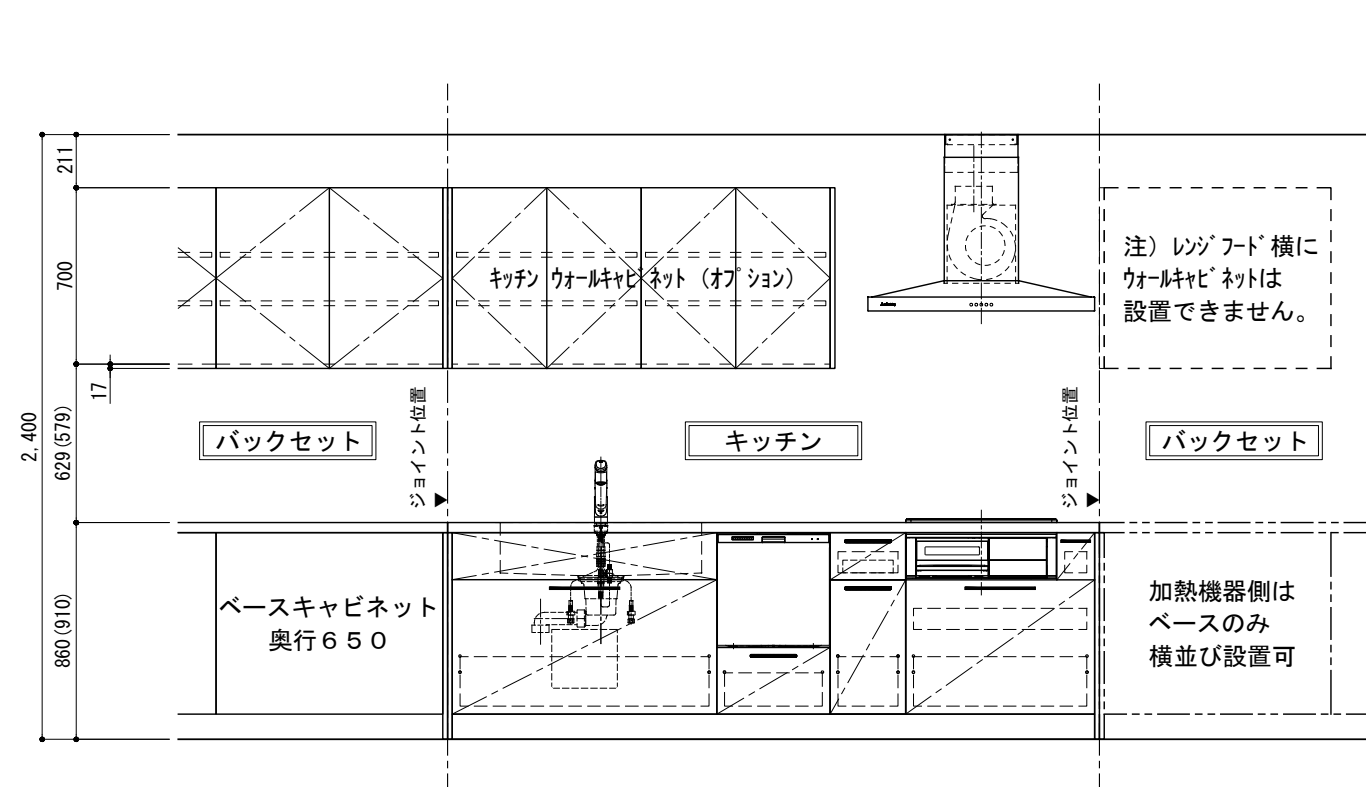


※ 本図は、左側バックセット+右側キッチン(左シンク)・両側側面壁の場合を示す。

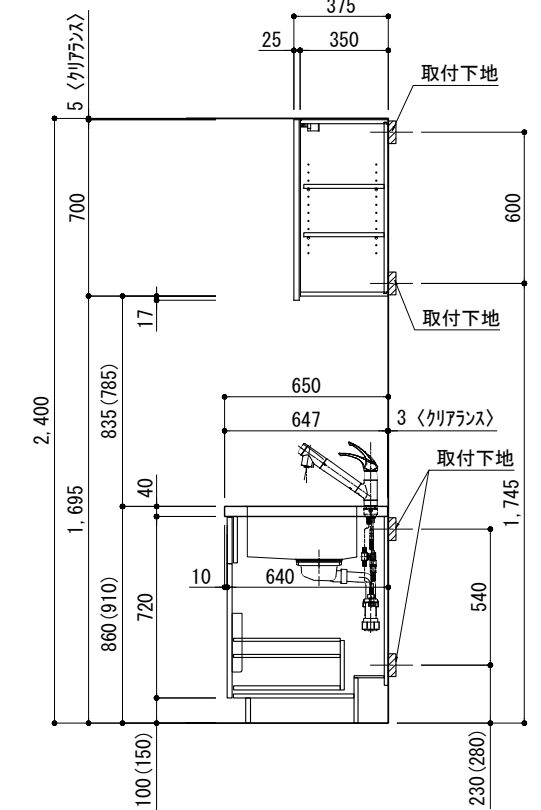
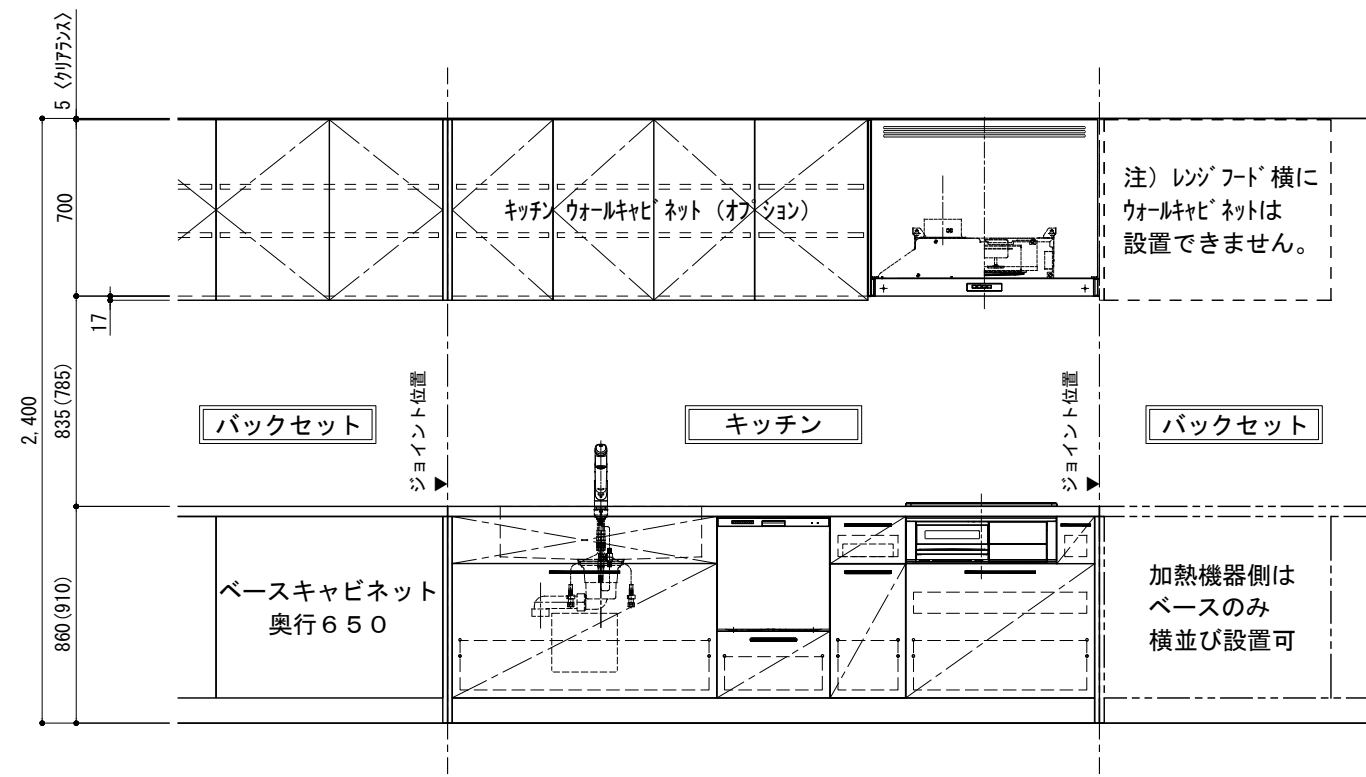
④ 横並び設置×両側側面壁 納まり

備考欄/NOTE	改訂	縮尺/SCALE	図面名称/TITLE	図面番号/NO.
	4	1/4	キッチン・バックセット 単独/横並び設置 壁納まり図	G01550-0
	3	1/30		
	2	(A3)		
	1			
	0	2017.07.5 新規作成		

キッチン+バックセット横並び設置 ウォールキャビネットA/Bタイプ別 取付高さ



ステンレスレンジフード用ウォールキャビネット (Aタイプ) 取付高さ



シルバー塗装レンジフード用ウォールキャビネット (Bタイプ) 取付高さ

備考欄/NOTE						縮尺/SCALE	図面名称/TITLE	図面番号/NO.
1. 本図は、L勝手 (シンク基準) を示す。				4	9	1/30 (A3)	キッチン+バックセット横並び設置 ウォールキャビネット A/Bタイプ別 取付高さ	G01551-0
2. () 内寸法は、ワークトップ高さ910mmの場合を示す。				3	8			
3. クリアランスは推奨寸法で記載しております。				2	7			
4. 本図は、天井高2400mm想定で記載されておりますが、各物件ごとに高さ調整し、ご使用ください。				1	6			
5. IH/ガス両方の加熱機器を考慮した設備位置で記載しております。				0	5			
6. 仕様は改良のため予告なく変更することがあります。				2017.07.05	新規作成			