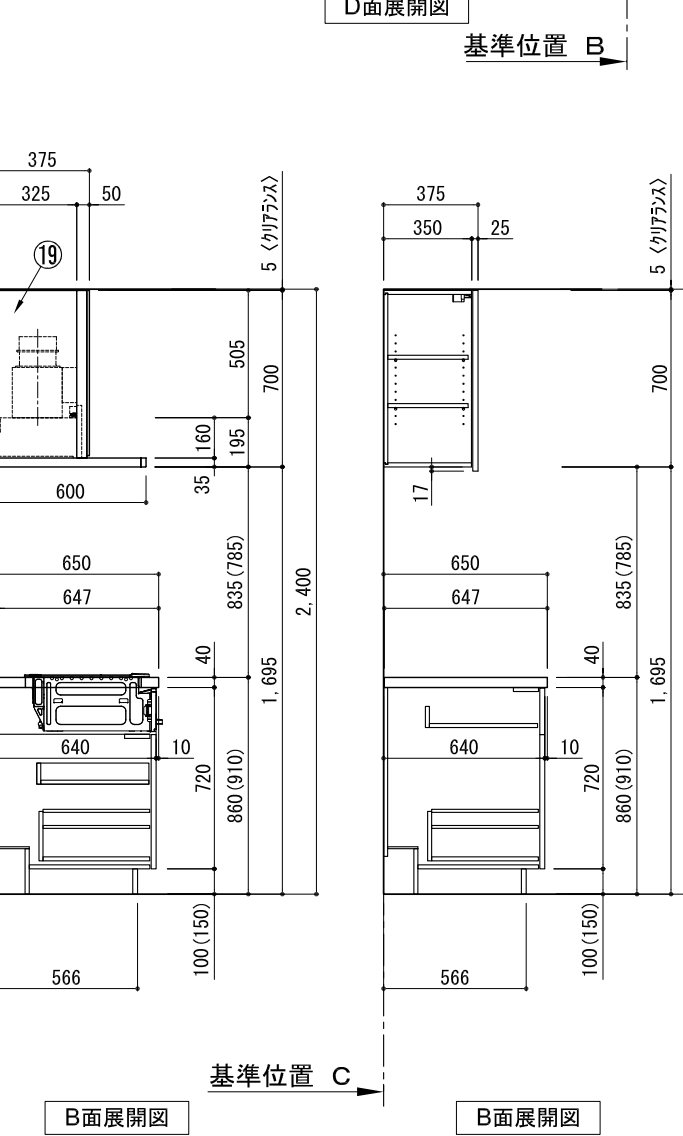
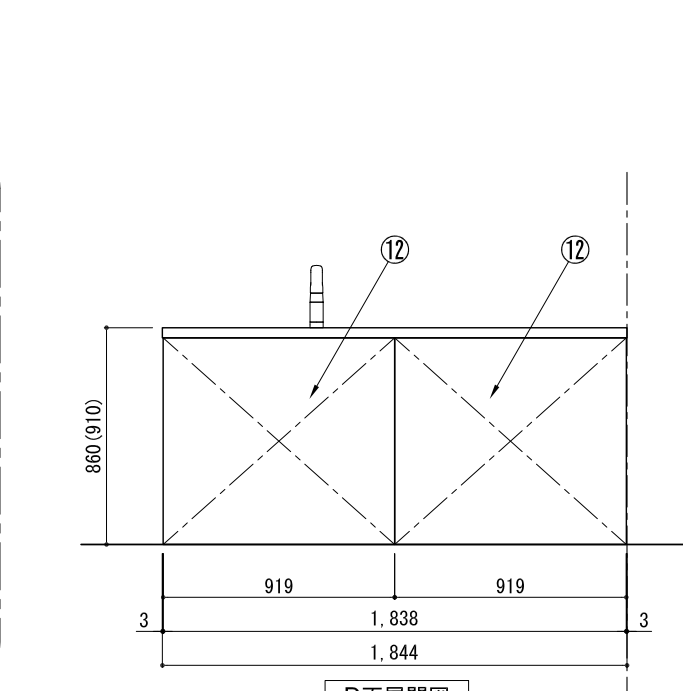
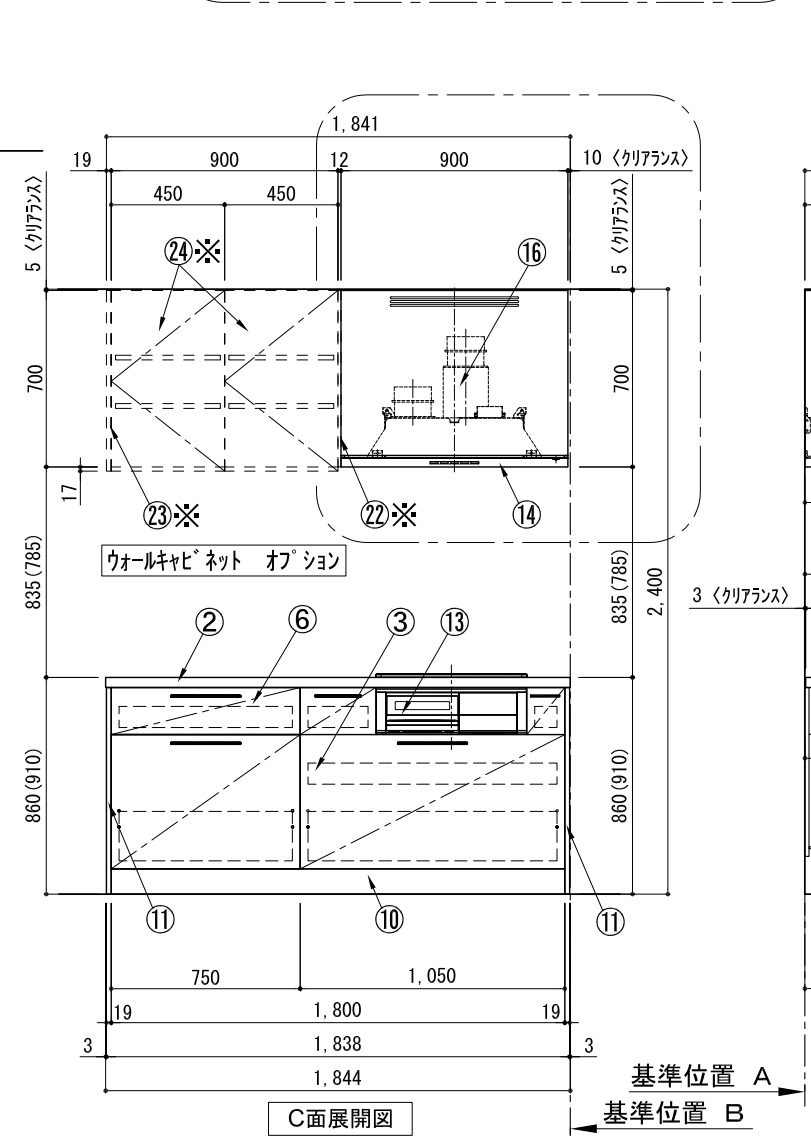
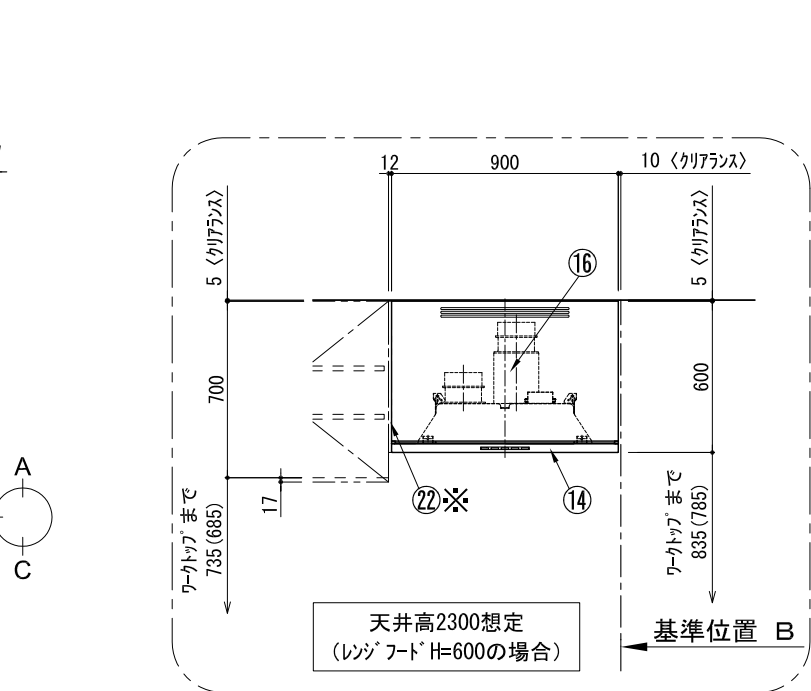
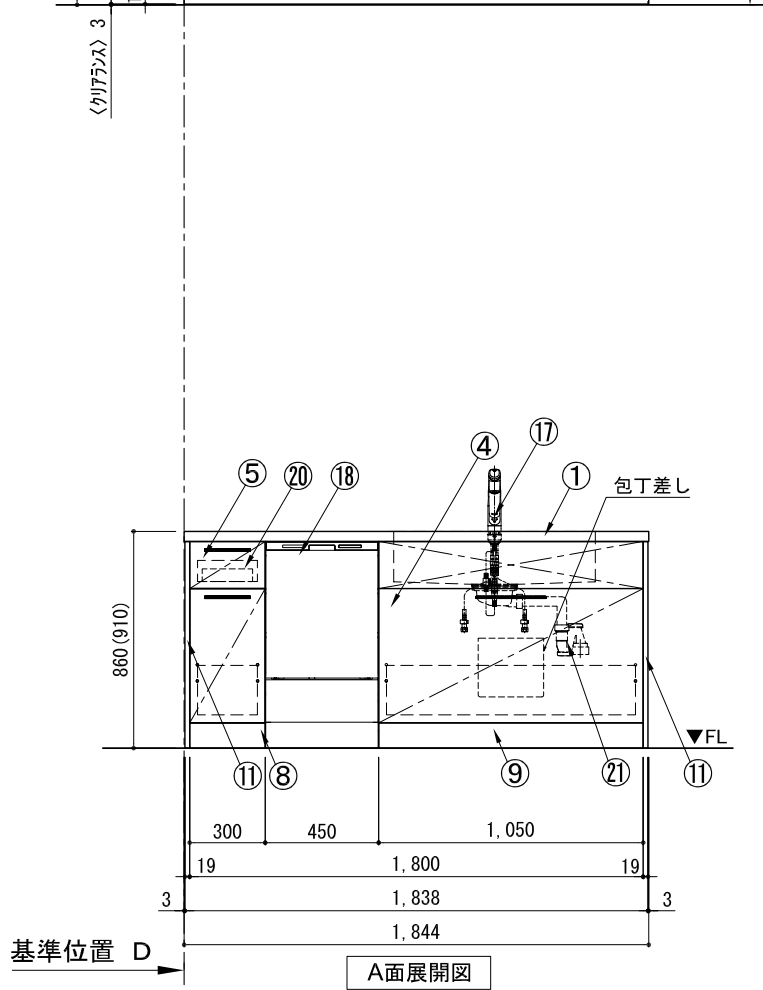
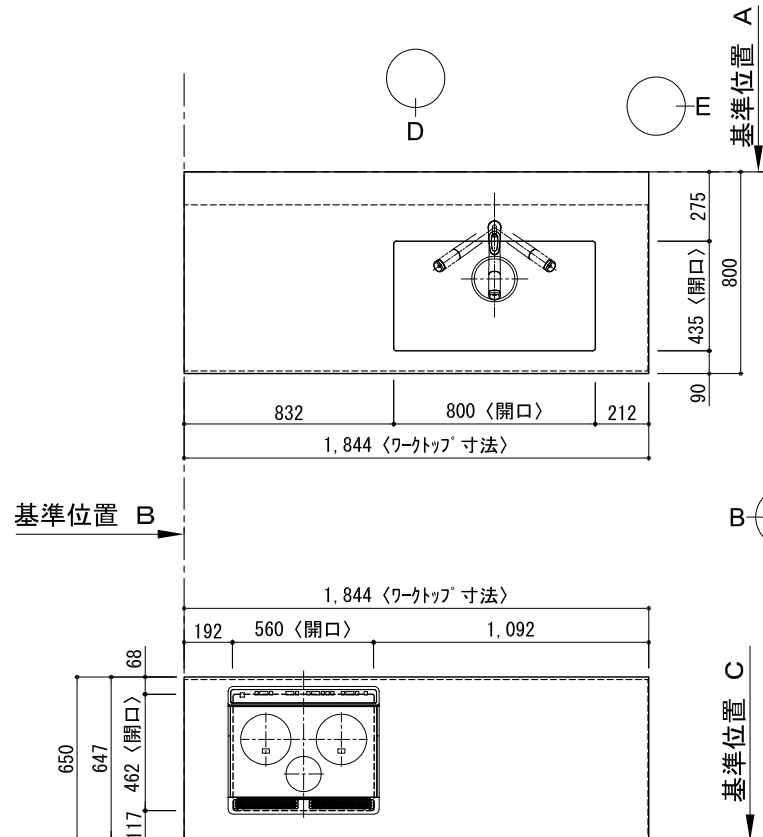


キッチン デュI 間口1850X1850 R(右シンク) 加熱機器背面壁+シンクアイト 深型食洗機 シルバ-塗装レンジフード 同時給排水タイプ プラン図



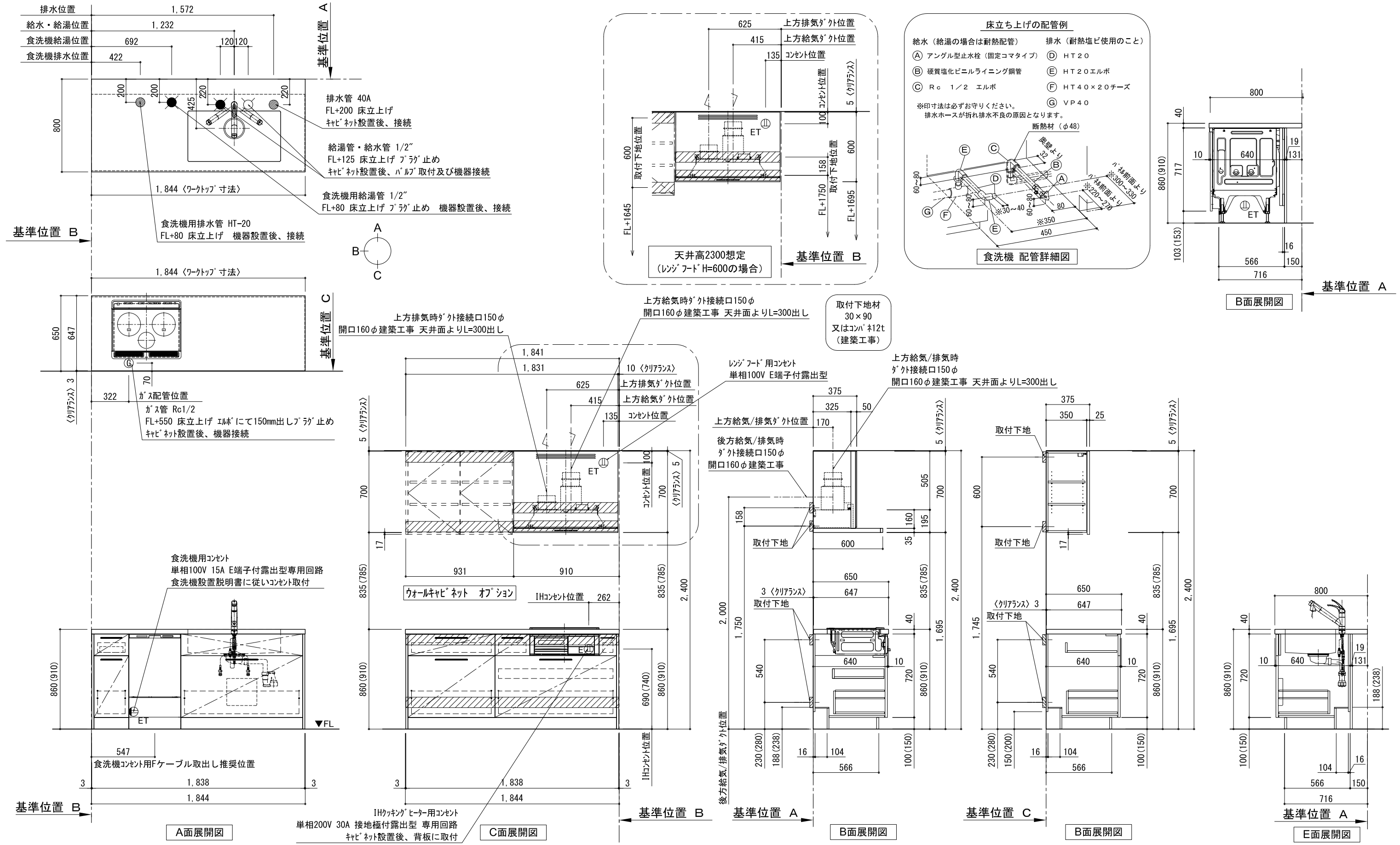
番号	名称	ウォールキャビネット無 数量	ウォールキャビネット有 数量
①	ワークトップ (シンク付)	1	1
②	ワークトップ	1	1
③	加熱機器用ベ-スキヤビ-ネット W1050	1	1
④	シンク用ベ-スキヤビ-ネット(包丁差し付) W1050	1	1
⑤	ボ-トル収納ベ-スキヤビ-ネット W300	1	1
⑥	2段引出しベ-スキヤビ-ネット W750	1	1
⑦	深型食洗機用部材	1	1
⑧	巾木1 t19	1	1
⑨	巾木2 t19	1	1
⑩	巾木3 t19	1	1
⑪	サイドパネル t19	4	4
⑫	バックパネル t19	2	2
⑬	加熱機器 3口ガスコンロ 3口IHヒ-ター	1	1
⑭	レンジフード W900	1	1
⑮※	L型ゲ-ット	1	1
⑯	同時給排水ユニット	1	1
⑰	水栓 混合水栓	1	1
⑱	食洗機 W450	1	1
⑲	フード横幕板	2	1
⑳	カ-ットレイ	1	1
㉑	排水金具 (40A)	1	1
㉒※	防熱板 t12	1	1
㉓※	サイドパネル t19	1	1
㉔※	片開きドアウォ-ルキャビネット W450	1	2
別棚バ-ケット		1	1
・取っ手 L91		1	1
・取っ手 L161		4	4
・取っ手 L261		4	4
・取付部材各種		4	4

※印はオプション品

備考欄/NOTE  
 1. 本図は、R勝手 (シンク基準) を示す。  
 2. ( ) 内寸法は、ワークトップ高さ910mmの場合を示す。  
 3. クリアランスは推奨寸法で記載しております。  
 4. 本図は、天井高2400mm想定で記載されておりますが、各物件ごとに高さ調整し、ご使用ください。  
 5. IH/ガス両方の加熱機器を考慮した設備位置で記載しております。  
 6. 仕様は改良のため予告なく変更することがあります。

4		9		縮尺/SCALE	図面名称/TITLE	図面番号/NO.
3		8		1/30 (A3)	キッチン デュI 間口1850X1850 R(右シンク) 加熱機器背面壁+シンクアイト 深型食洗機 シルバ-塗装レンジフード 同時給排水タイプ プラン図	G00303-0
2		7				
1		6				
0	2017.07.05	5	新規作成			

キッチン デュイ 間口1850X1850 R(右シンク) 加熱機器背面壁+シンクアイト 深型食洗機 シルバ-塗装レンジフード 同時給排タイプ 設備・下地図

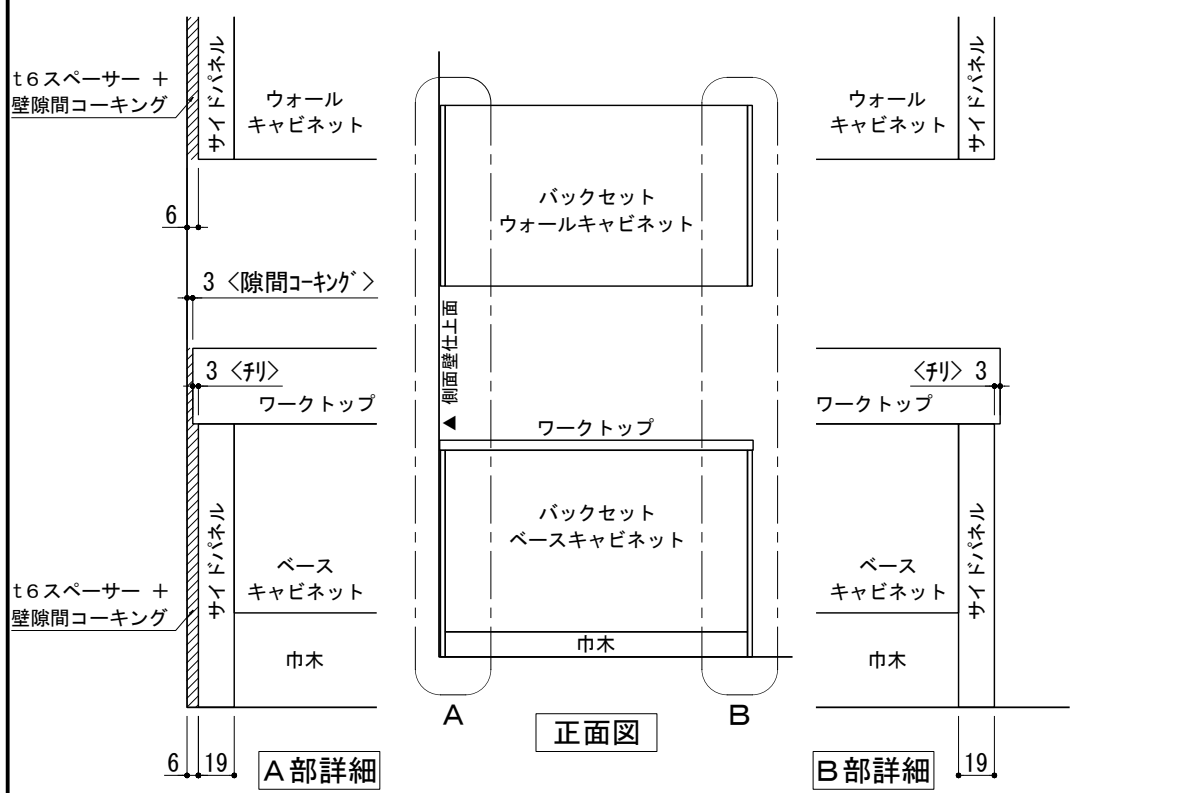


備考欄/NOTE  
 1. 本図は、R勝手(シンク基準)を示す。  
 2. ( ) 内寸法は、ワークトップ高さ910mmの場合を示す。  
 3. クリアランスは推奨寸法で記載しております。  
 4. 本図は、天井高2400mm想定で記載されておりますが、各物件ごとに高さ調整し、ご使用ください。  
 5. IH/ガス両方の加熱機器を考慮した設備位置で記載しております。  
 6. 仕様は改良のため予告なく変更することがあります。

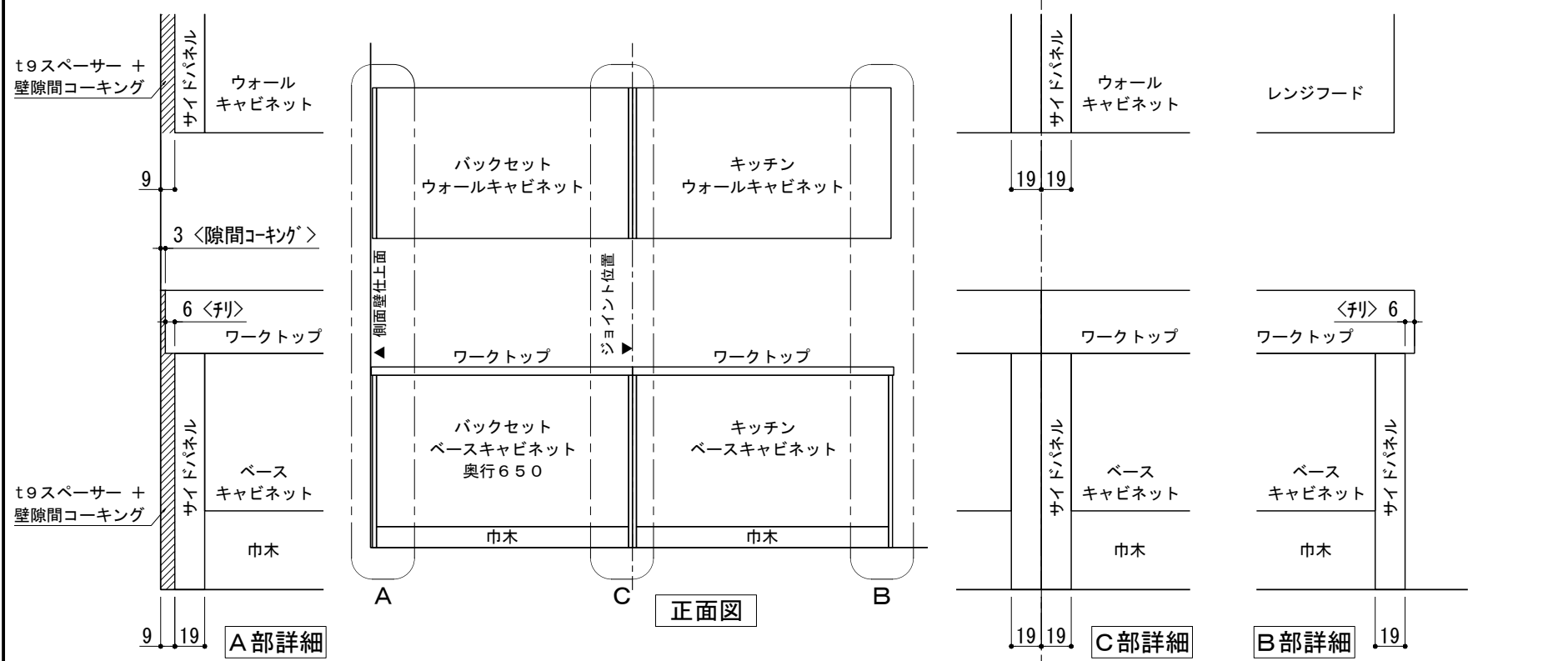
改訂	4		9	
	3		8	
	2		7	
	1		6	
	0	2017.07.05	新規作成	5

縮尺/SCALE	図面名称/TITLE	図面番号/NO.
1/30 (A3)	キッチン デュイ 間口1850X1850 R(右シンク) 加熱機器背面壁+シンクアイト 深型食洗機 シルバ-塗装レンジフード 同時給排タイプ 設備・下地図	G00552-0

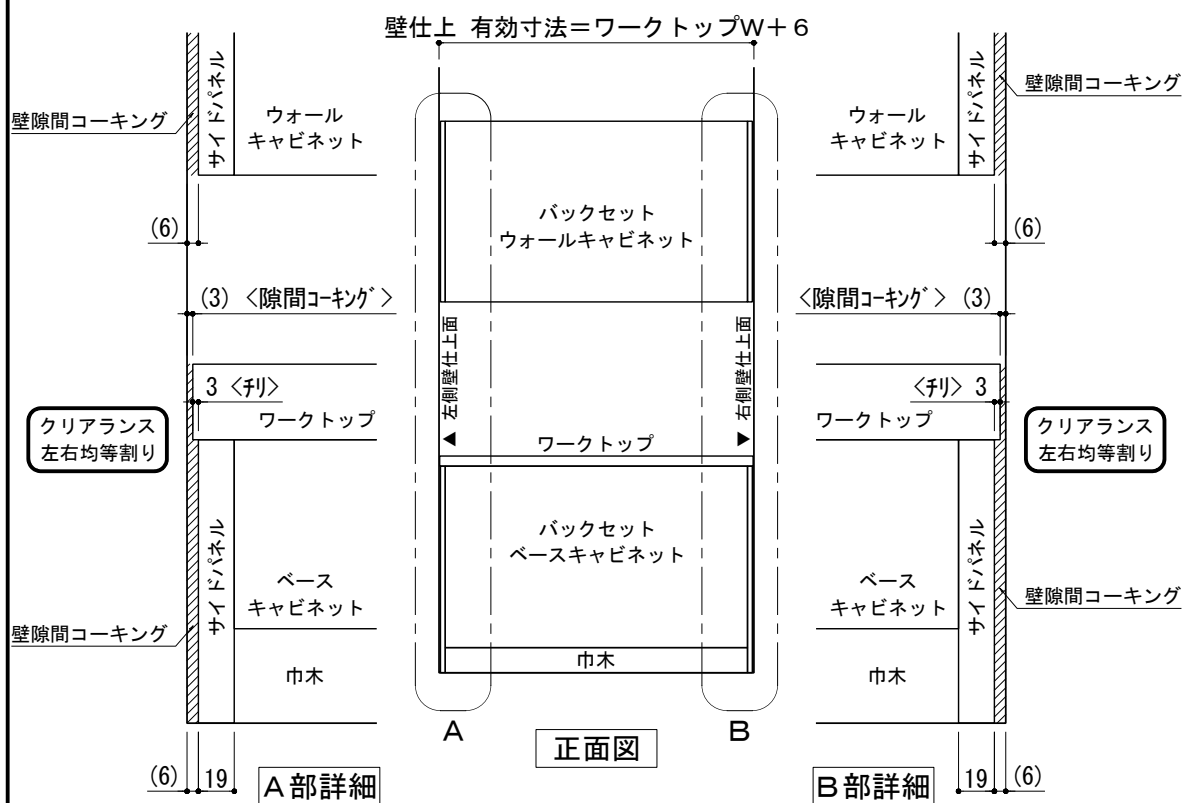
# キッチン・バックセット 単独/横並び設置 壁納まり図



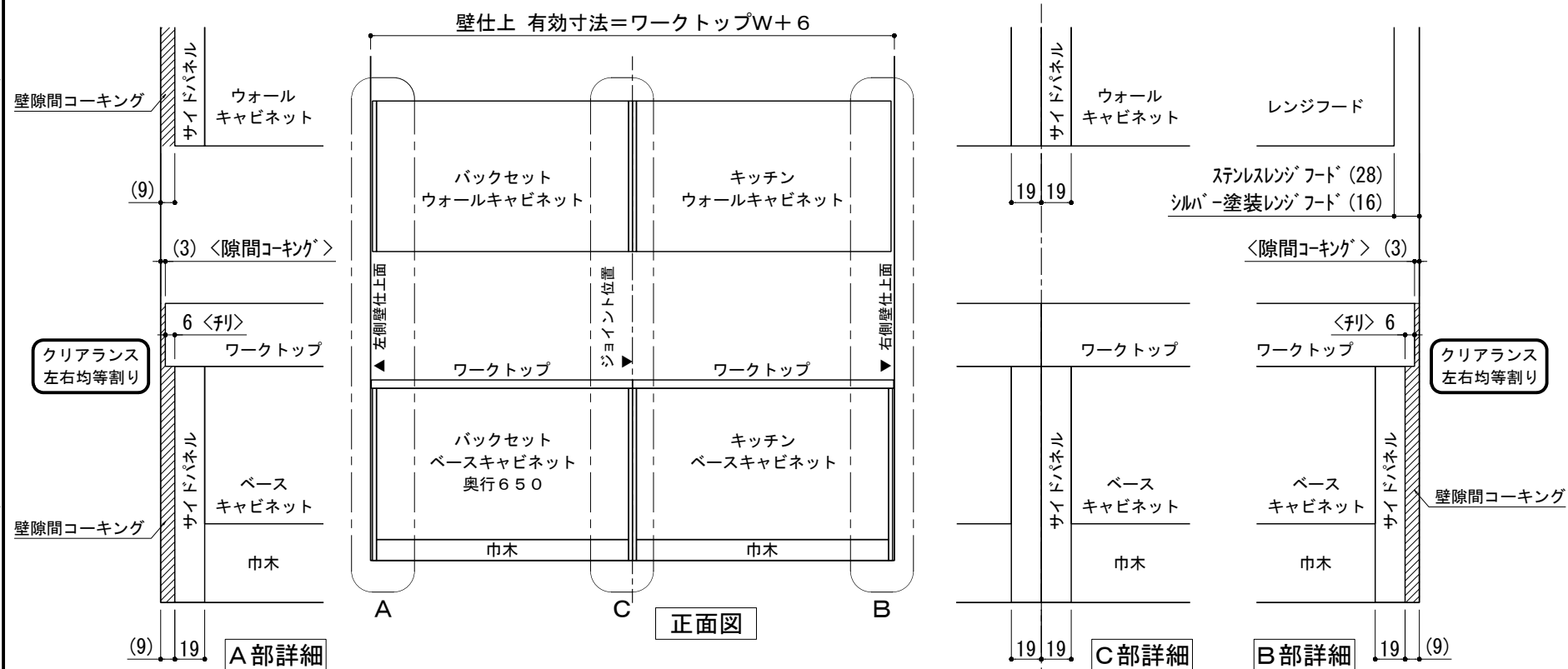
① 単独設置×片側側面壁 納まり



③ 横並び設置×片側側面壁 納まり



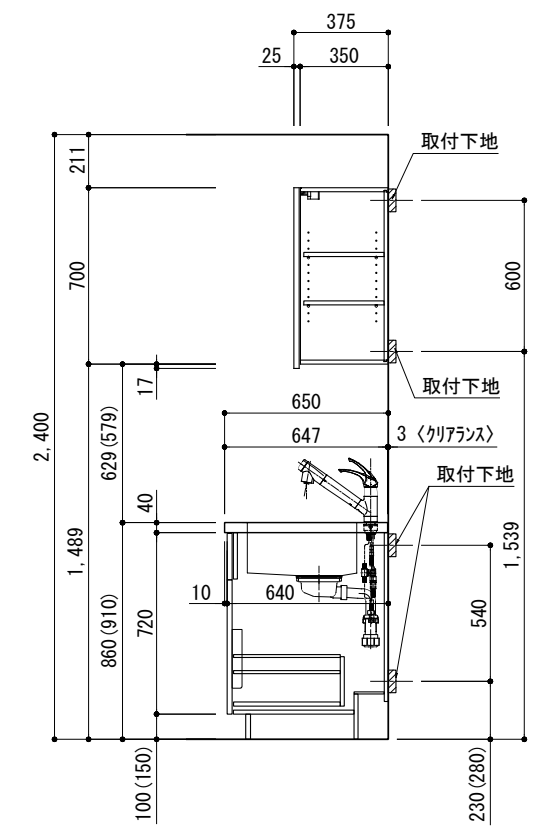
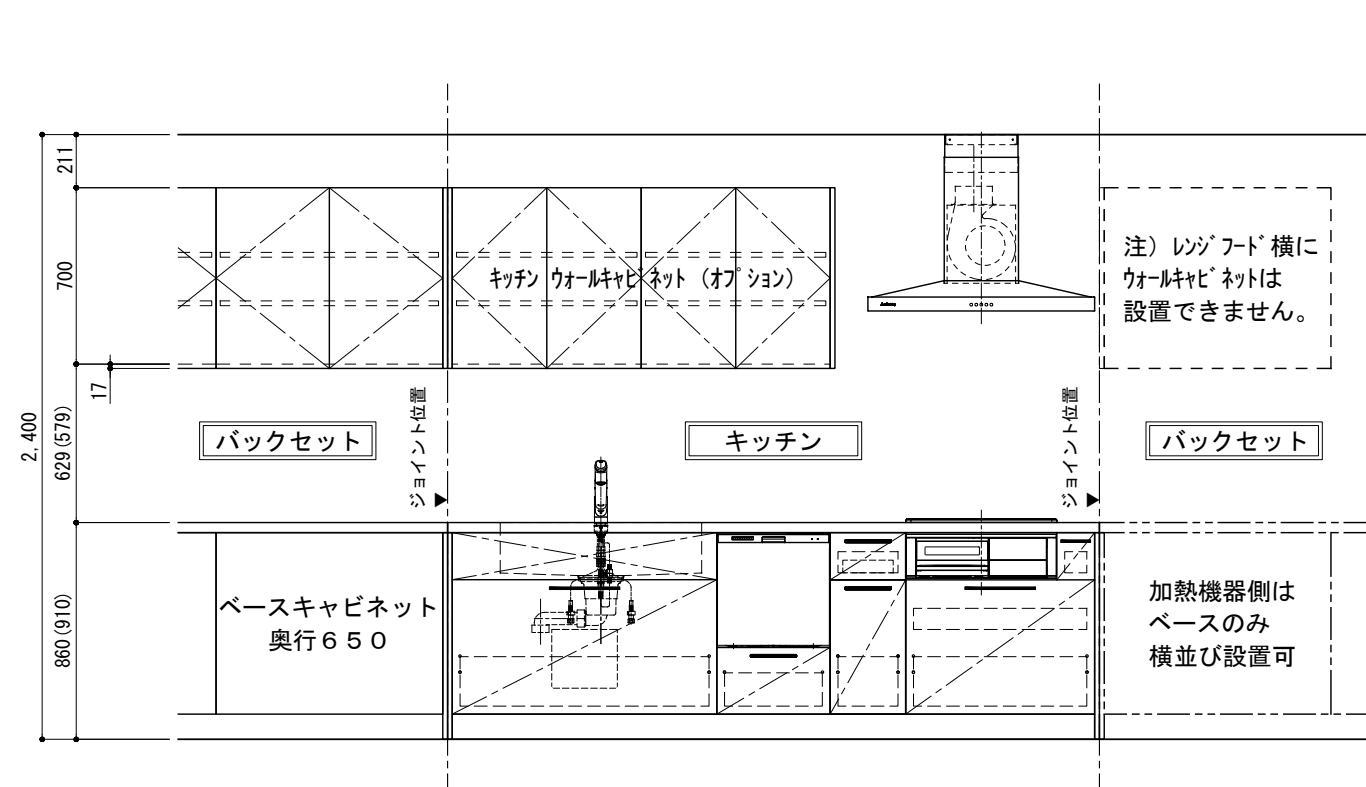
② 単独設置×両側側面壁 納まり



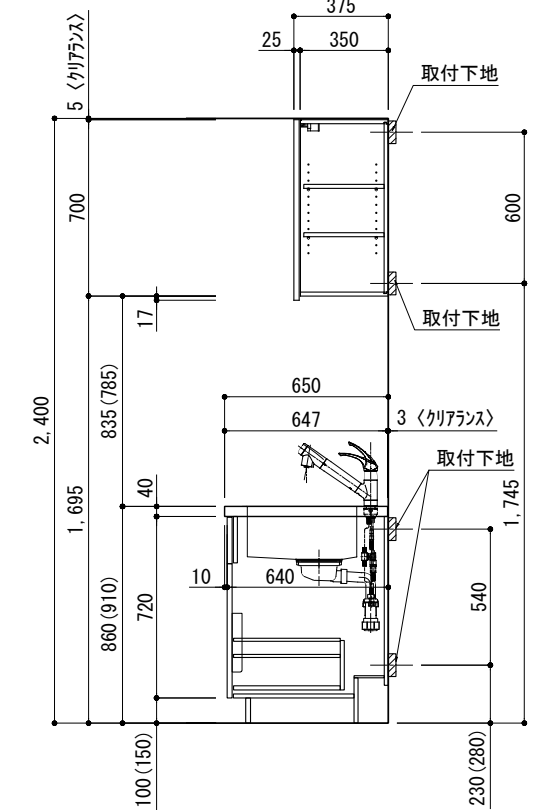
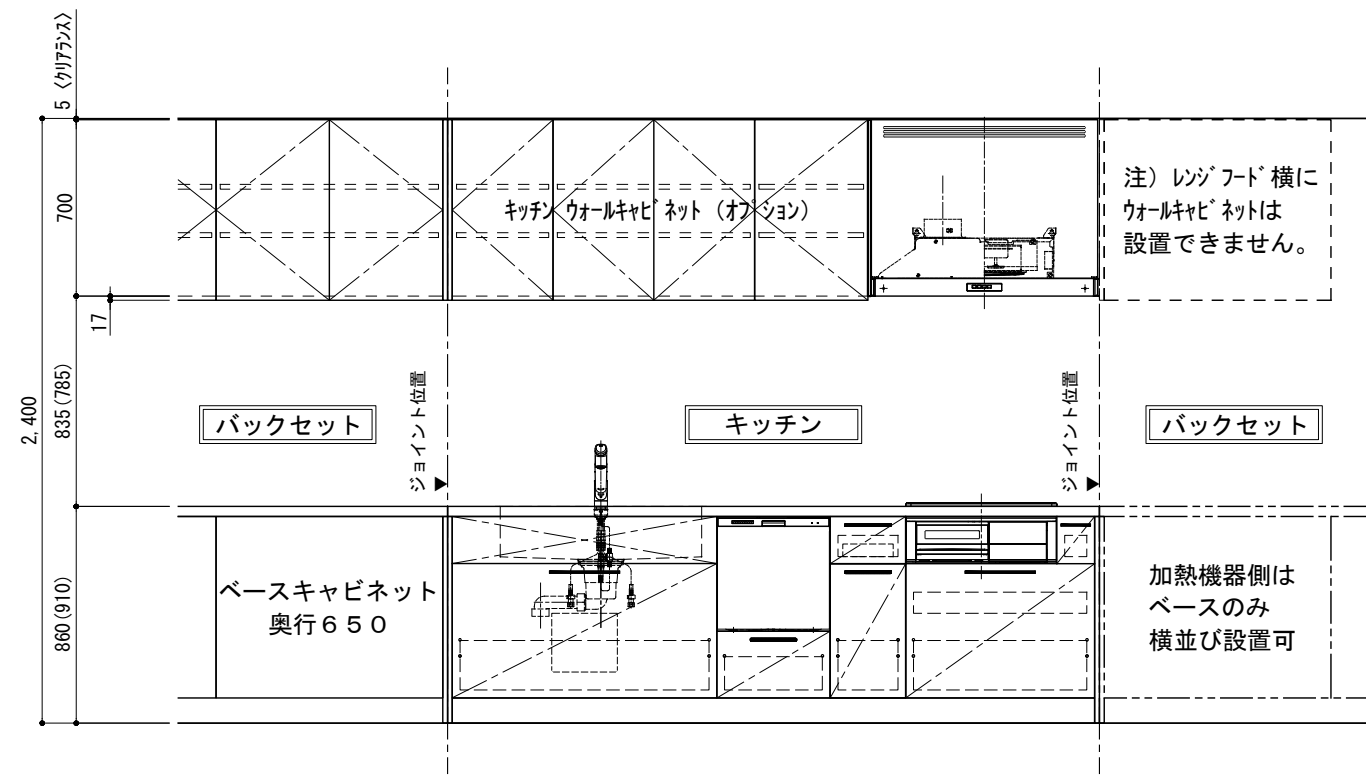
④ 横並び設置×両側側面壁 納まり

備考欄/NOTE	改訂	縮尺/SCALE	図面名称/TITLE	図面番号/NO.
	4	1/4	キッチン・バックセット 単独/横並び設置 壁納まり図	G01550-0
	3	1/30		
	2	(A3)		
	1			
	0	2017.07.5 新規作成		

キッチン+バックセット横並び設置 ウォールキャビネットA/Bタイプ別 取付高さ



ステンレスレンジフード用ウォールキャビネット (Aタイプ) 取付高さ



シルバー塗装レンジフード用ウォールキャビネット (Bタイプ) 取付高さ

備考欄/NOTE	改訂	4	9	縮尺/SCALE	図面名称/TITLE	図面番号/NO.
1. 本図は、L勝手（シンク基準）を示す。	3		8	1/30 (A3)	キッチン+バックセット横並び設置 ウォールキャビネット A/Bタイプ別 取付高さ	G01551-0
2. ( ) 内寸法は、ワークトップ高さ910mmの場合を示す。	2		7			
3. クリアランスは推奨寸法で記載しております。	1		6			
4. 本図は、天井高2400mm想定で記載されておりますが、各物件ごとに高さ調整し、ご使用ください。	0	2017.07.05	5			
5. IH/ガス両方の加熱機器を考慮した設備位置で記載しております。						
6. 仕様は改良のため予告なく変更することがあります。						