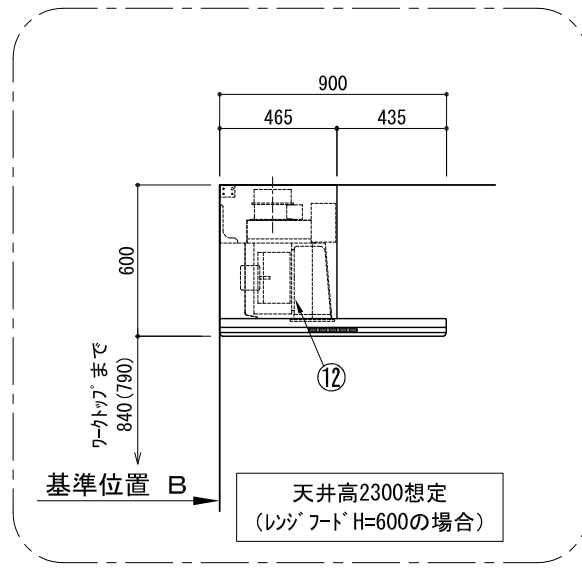
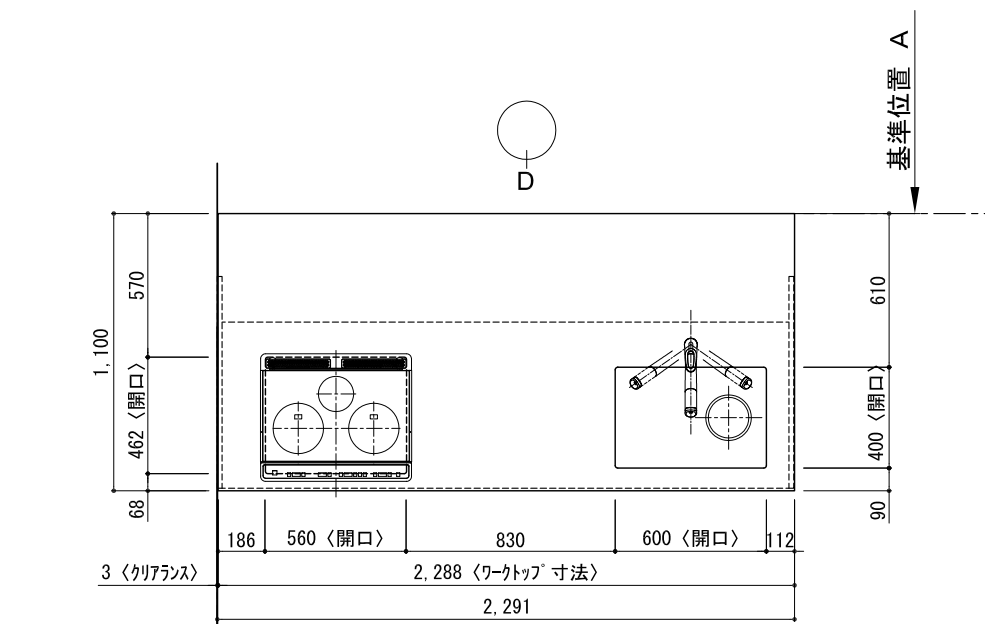
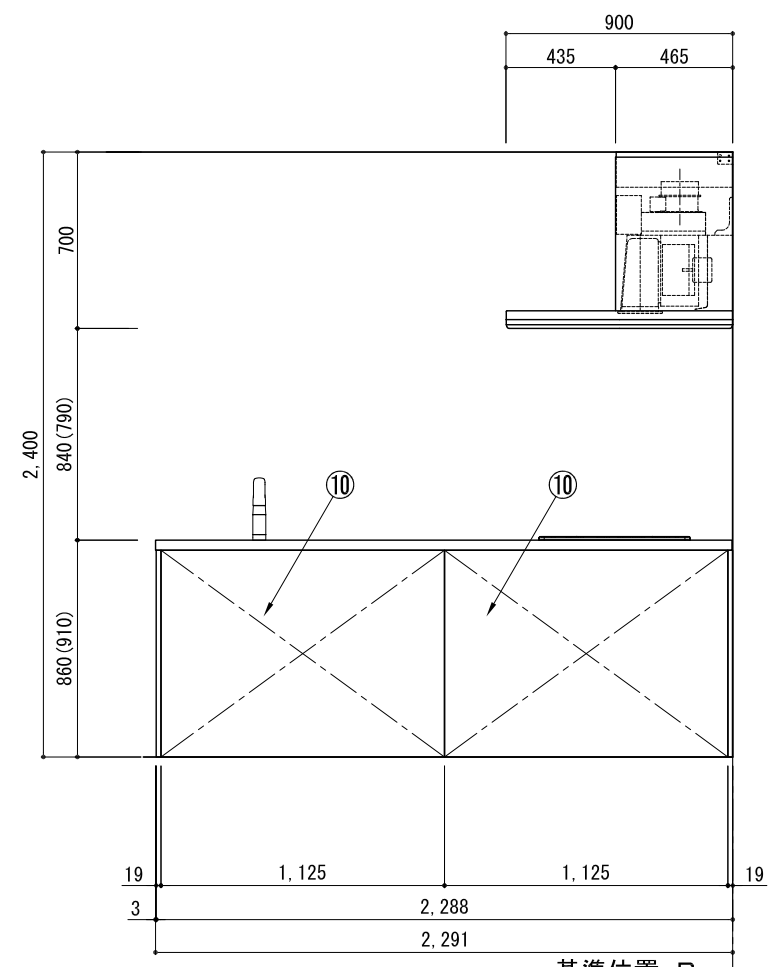
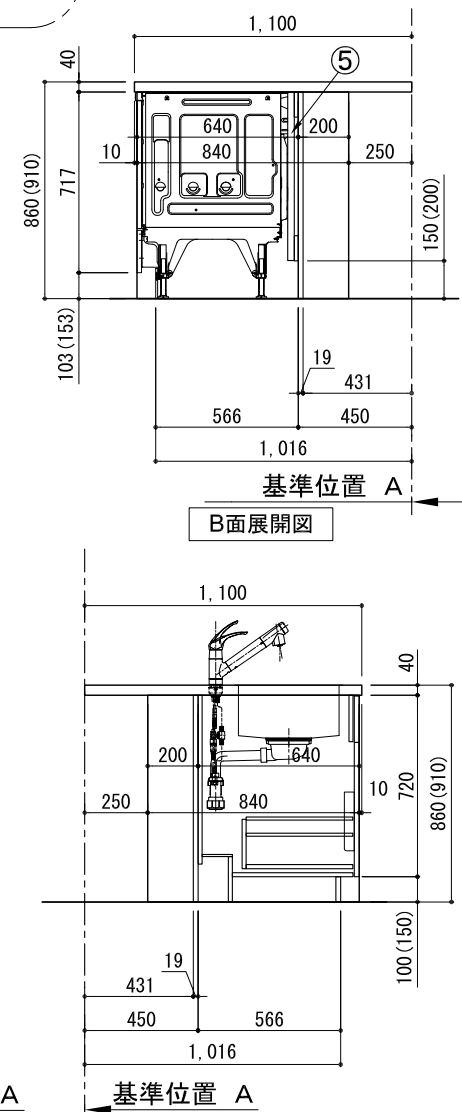
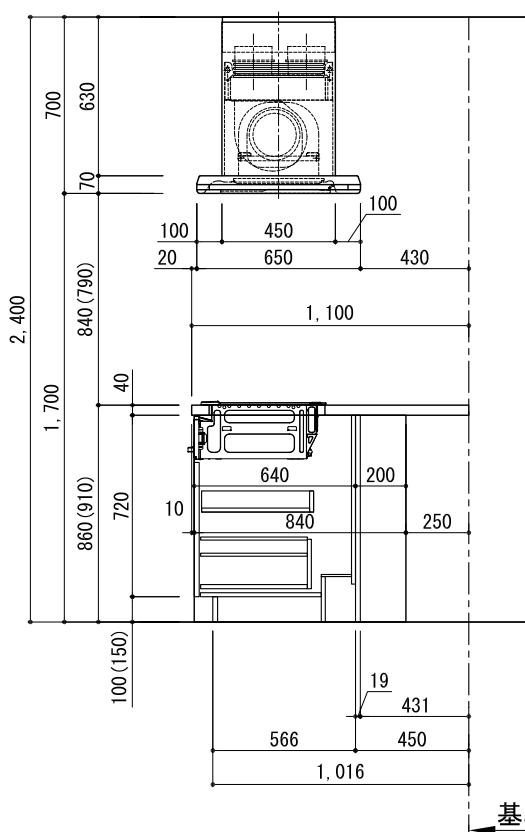
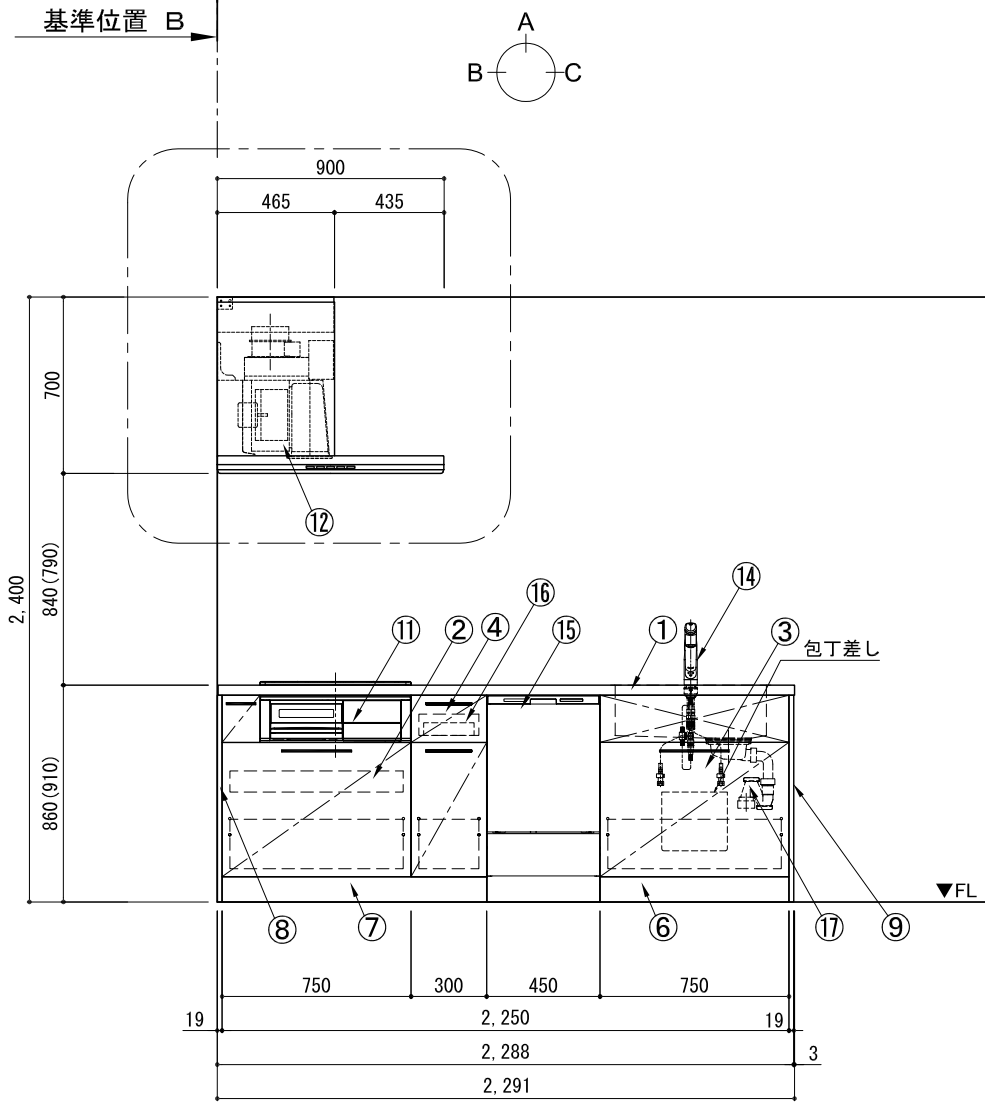


キッチン カウンターヘ コンシユア 間口2300 R(右シンク) 加熱機器側面壁 深型食洗機 シルバ-塗装レンジフード 同時給排タイプ プラン図



番号	名称	数量	
①	ワークトップ (シンク付)	1	
②	加熱機器用ベ-スキャビ-ネット W750	1	
③	シンク用ベ-スキャビ-ネット(包丁差し付) W750	1	
④	ボトル収納ベ-スキャビ-ネット W300	1	
⑤	深型食洗機用部材	1	
⑥	巾木1	t19	1
⑦	巾木2	t19	1
⑧	サイドパ-ネ-ル	t19	1
⑨	サイドパ-ネ-ル	t19	1
⑩	バックパ-ネ-ル	t19	2
⑪	加熱機器	3口ガスコンロ 3口IHヒ-ター	1
⑫	レンジフード	W900	1
⑬※	L型ゲ-グ		2
⑭	水栓	混合水栓	1
⑮	食洗機	W450	1
⑯	カ-トリ-トレイ		1
⑰	排水金具 (40A)		1
別梱パ-ツ-セット			1
・取っ手 L91			1
・取っ手 L161			3
・取っ手 L261			2
・取付部材各種			

※印はオプション品



A面展開図

B面展開図

C面展開図

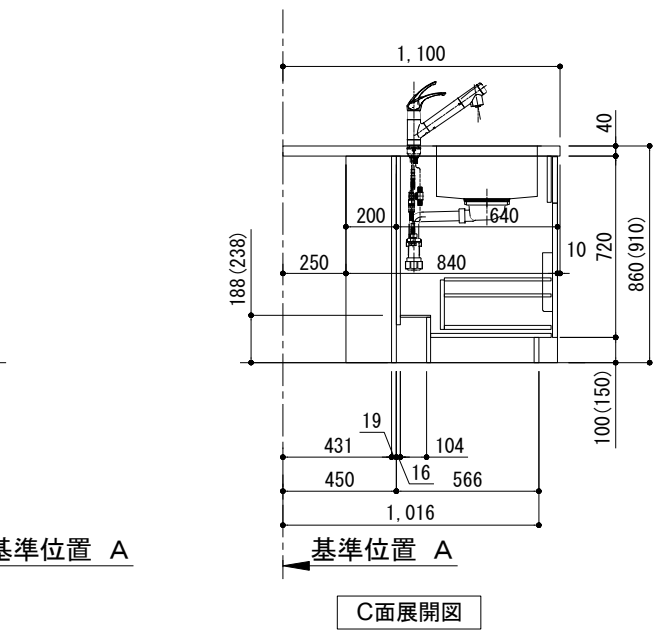
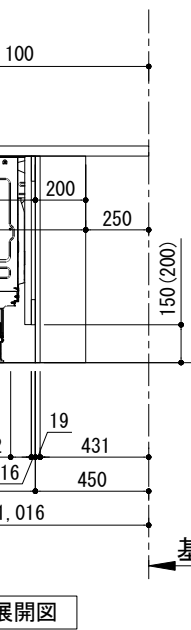
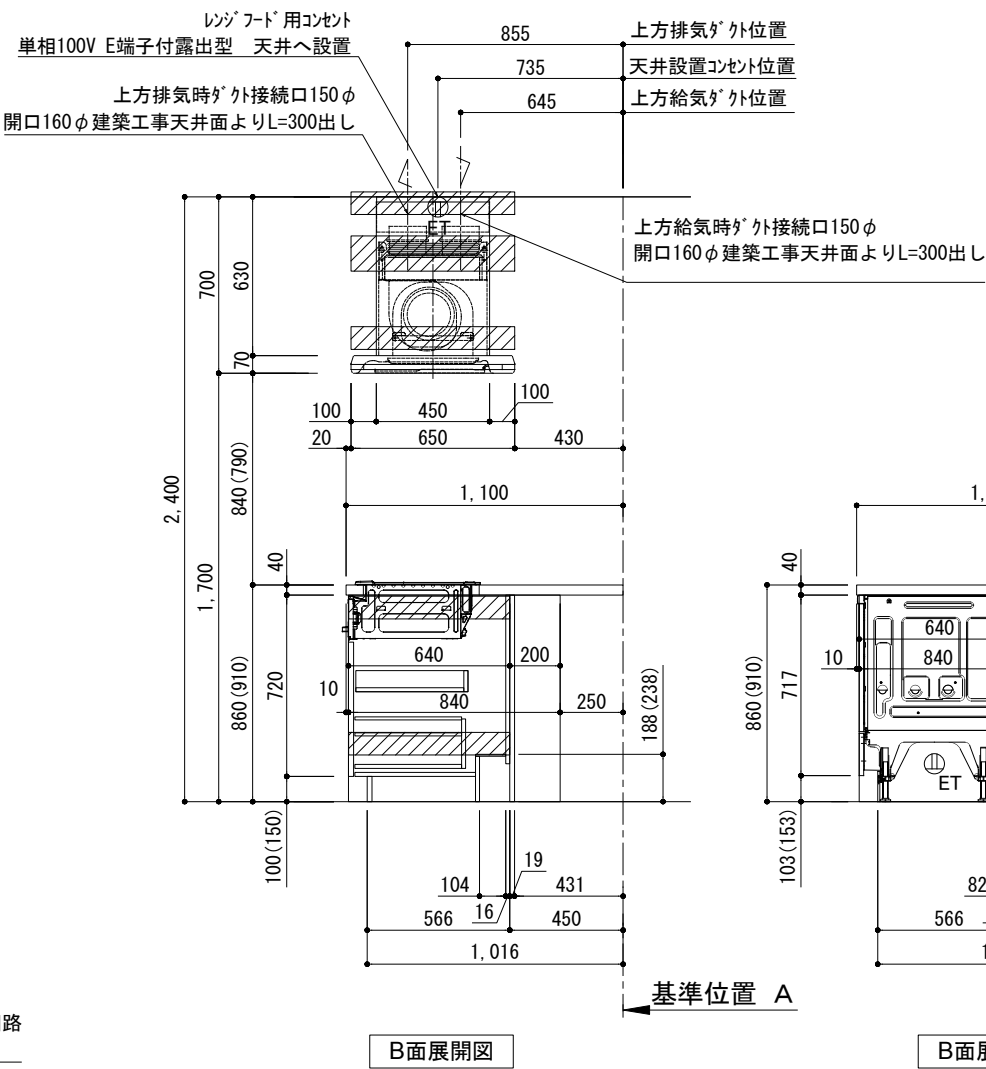
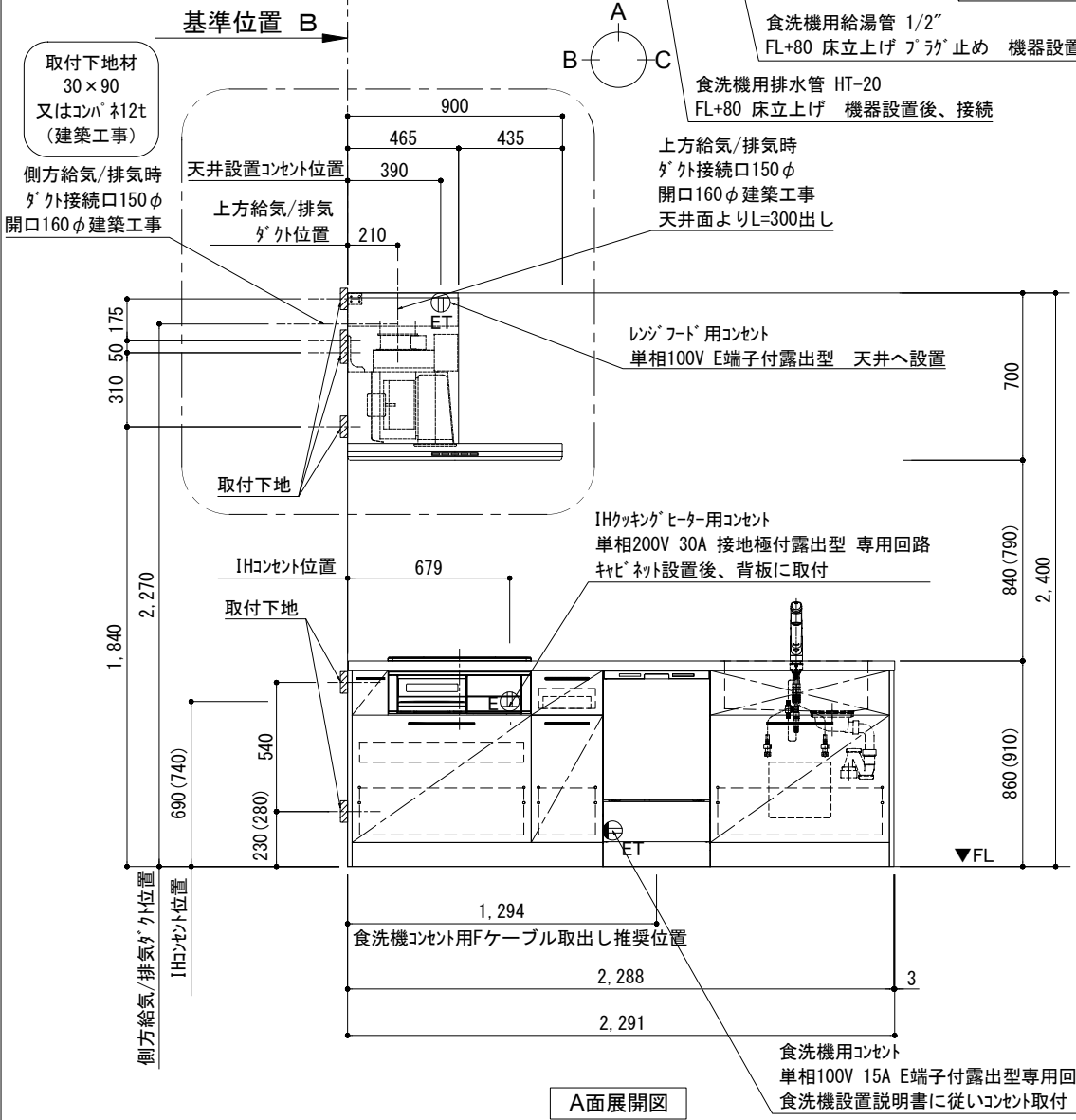
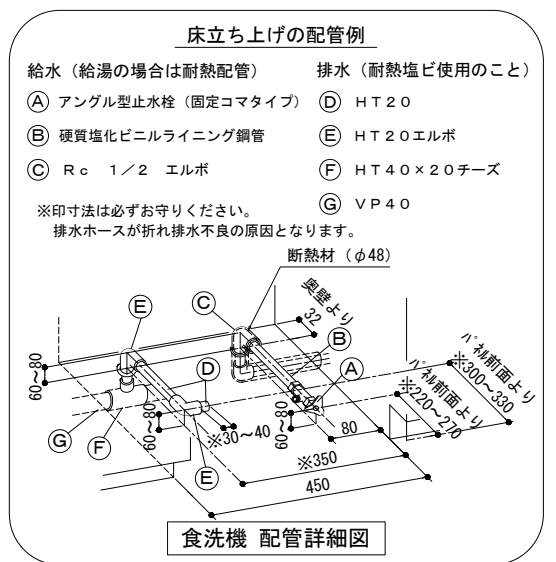
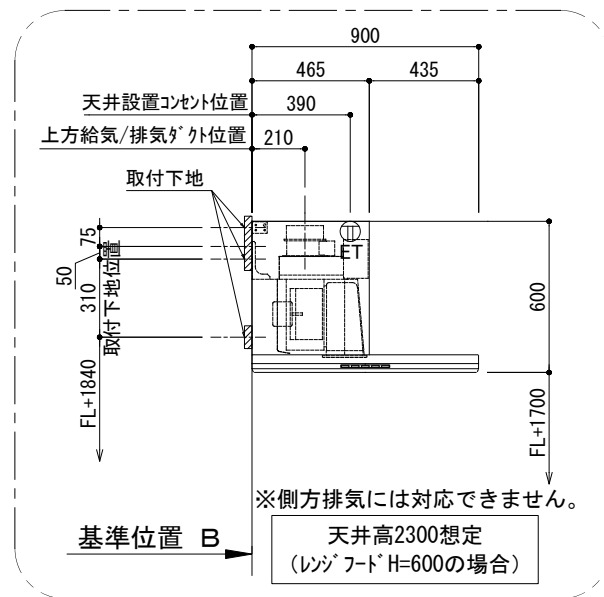
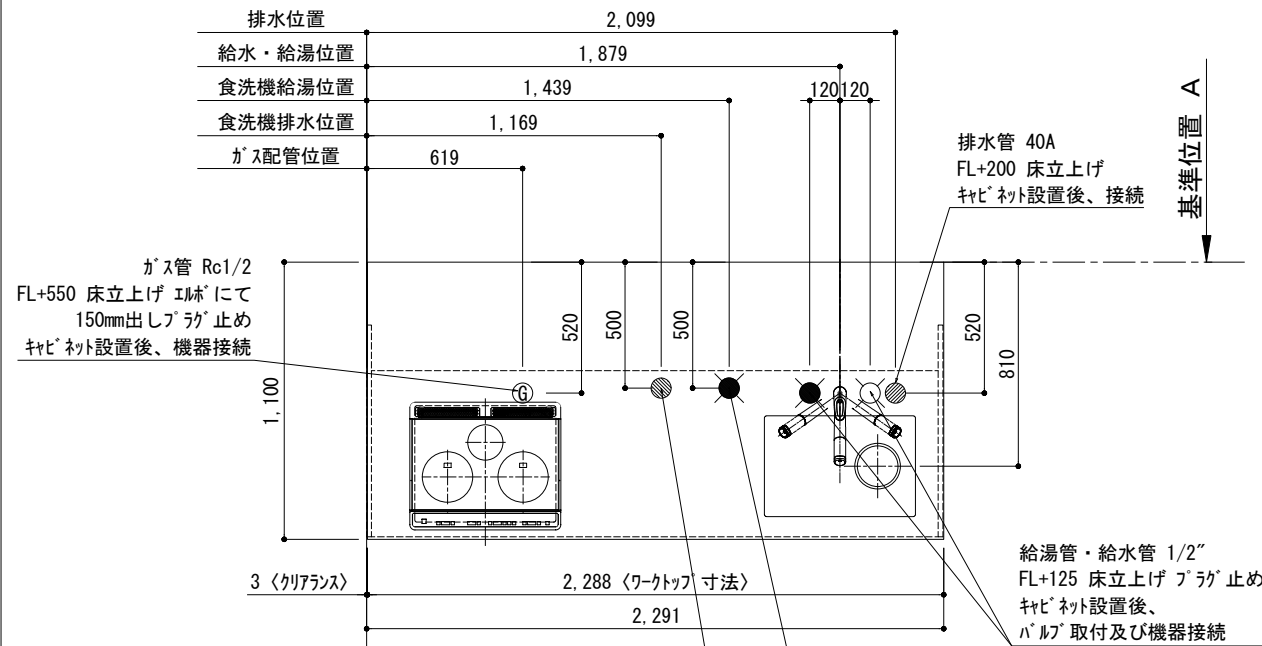
D面展開図

備考欄/NOTE
 1. 本図は、R勝手 (シンク基準) を示す。
 2. () 内寸法は、ワークトップ高さ910mmの場合を示す。
 3. クリアランスは推奨寸法で記載しております。
 4. 本図は、天井高2400想定で記載されておりますが、各物件ごとに高さ調整し、ご使用ください。
 5. IH/ガス両方の加熱機器を考慮した設備位置で記載しております。
 6. 仕様は改良のため予告なく変更することがあります。

改訂	4			9	
	3			8	
	2			7	
	1			6	
	0	2017.07.05	新規作成	5	

縮尺/SCALE	図面名称/TITLE	図面番号/NO.
1/30 (A3)	キッチン カウンターヘ コンシユア 間口2300 R(右シンク) 加熱機器側面壁 深型食洗機 シルバ-塗装レンジフード 同時給排タイプ プラン図	G00304-0

キッチン カウンターへ コンシユア 間口2300 R(右シンク) 加熱機器側面壁 深型食洗機 シルバ-塗装レンジフード 同時給排タイフ 設備・下地図



備考欄/NOTE 1. 本図は、R勝手 (シンク基準) を示す。 2. () 内寸法は、ワークトップ高さ910mmの場合を示す。 3. クリアランスは推奨寸法で記載しております。 4. 本図は、天井高2400想定で記載されておりますが、各物件ごとに高さ調整し、ご使用ください。 5. IH/ガス両方の加熱機器を考慮した設備位置で記載しております。 6. 仕様は改良のため予告なく変更することがあります。	改訂	4		9	縮尺/SCALE 1/30 (A3)	図面名称/TITLE キッチン カウンターへ コンシユア 間口2300 R(右シンク) 加熱機器側面壁 深型食洗機 シルバ-塗装レンジフード 同時給排タイフ 設備・下地図	図面番号/NO. G00553-0	
		3		8				
		2		7				
		1		6				
		0	2017.07.05	新規作成				5