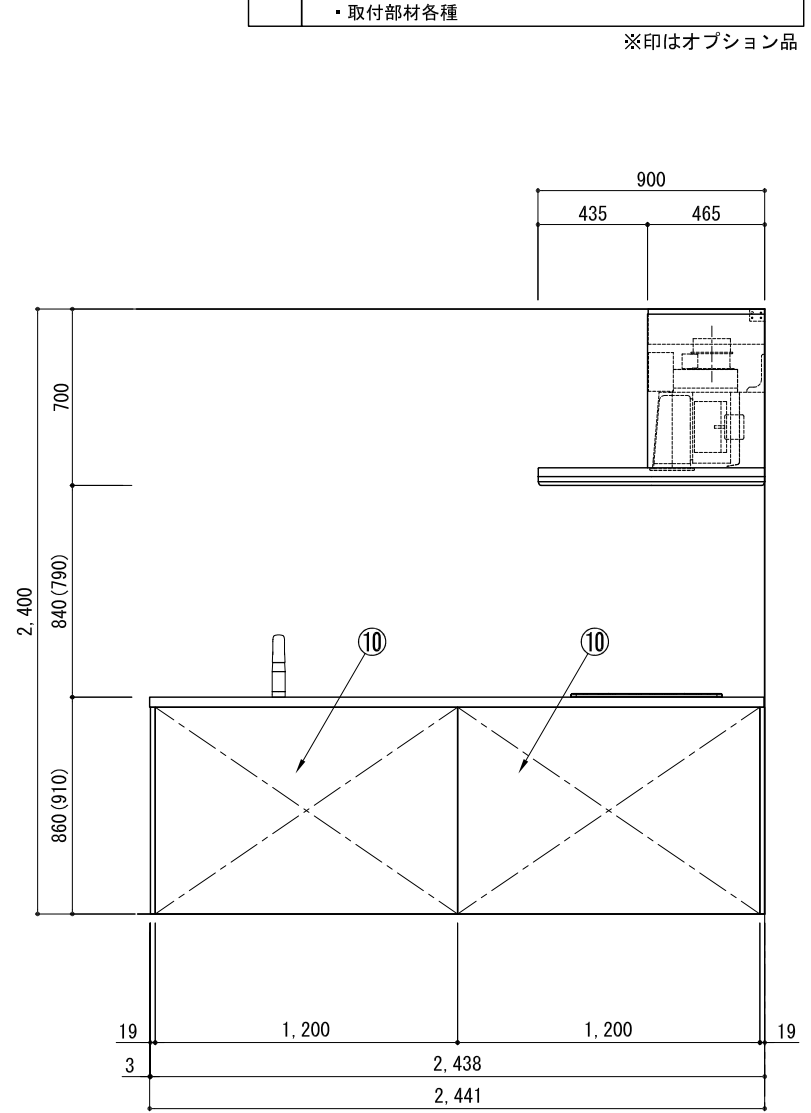
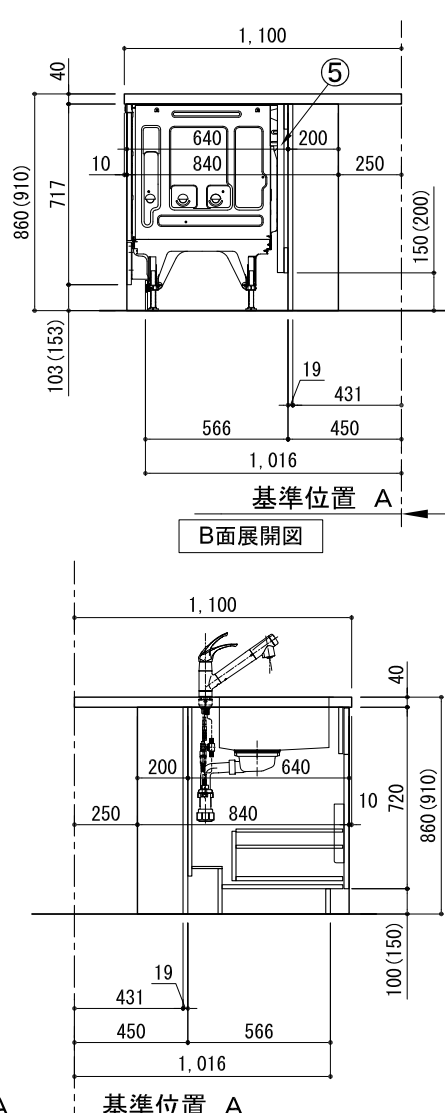
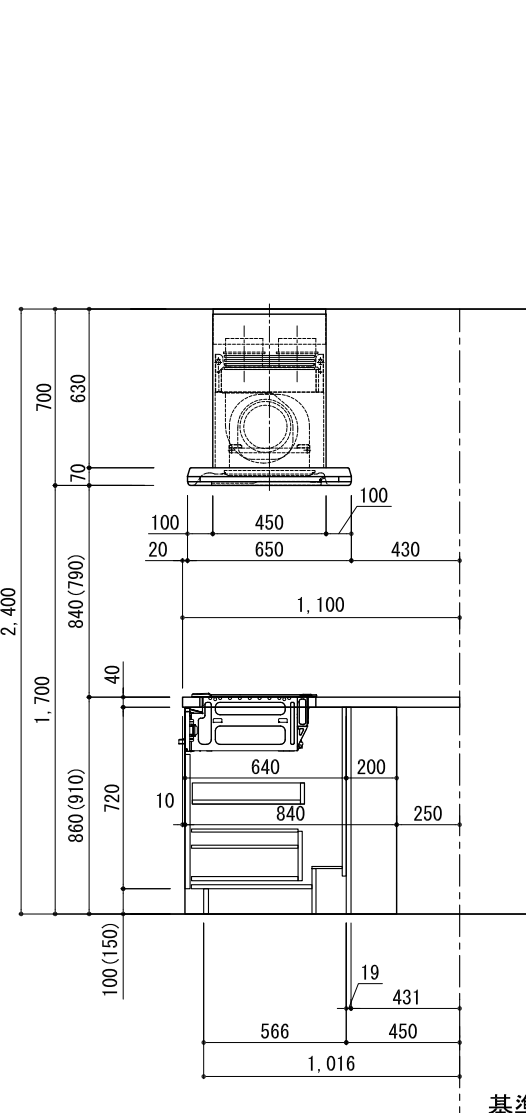
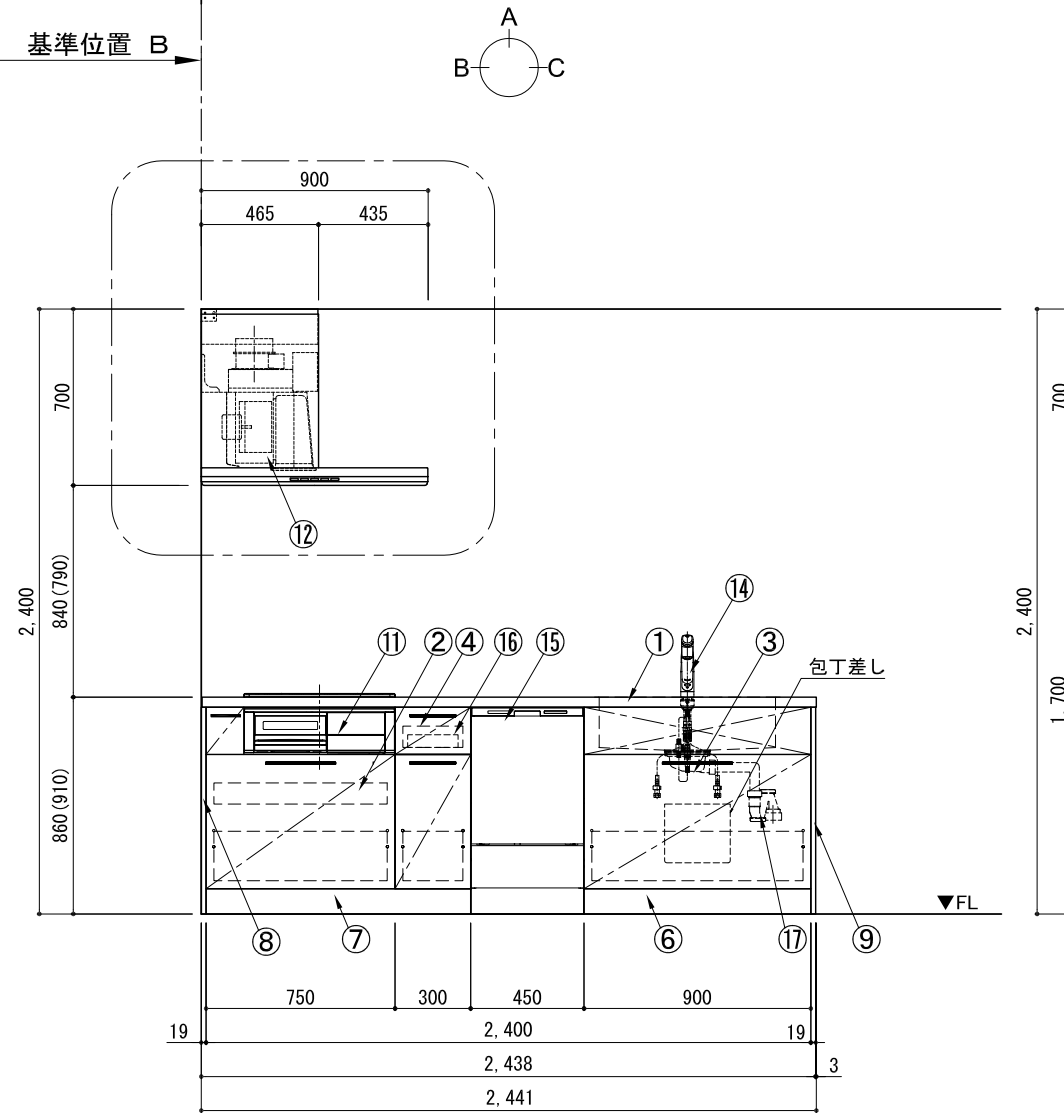
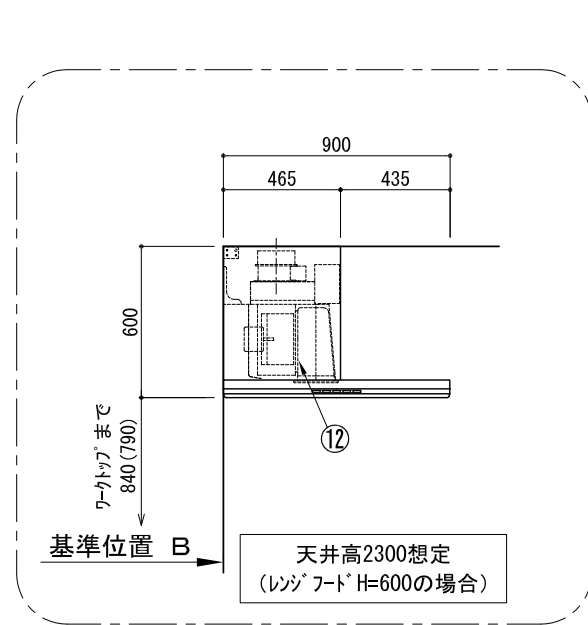
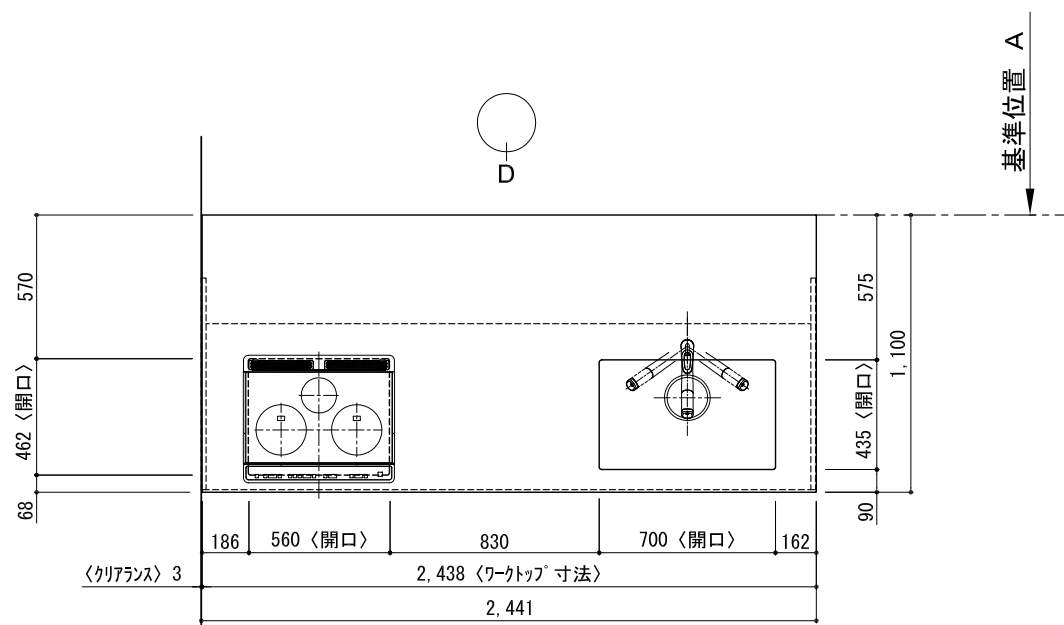


キッチン カウンターヘ コンシユ 間口2450 R(右シンク) 加熱機器側面壁 深型食洗機 シルバ-塗装レンジフード 同時給排水タイプ プラン図



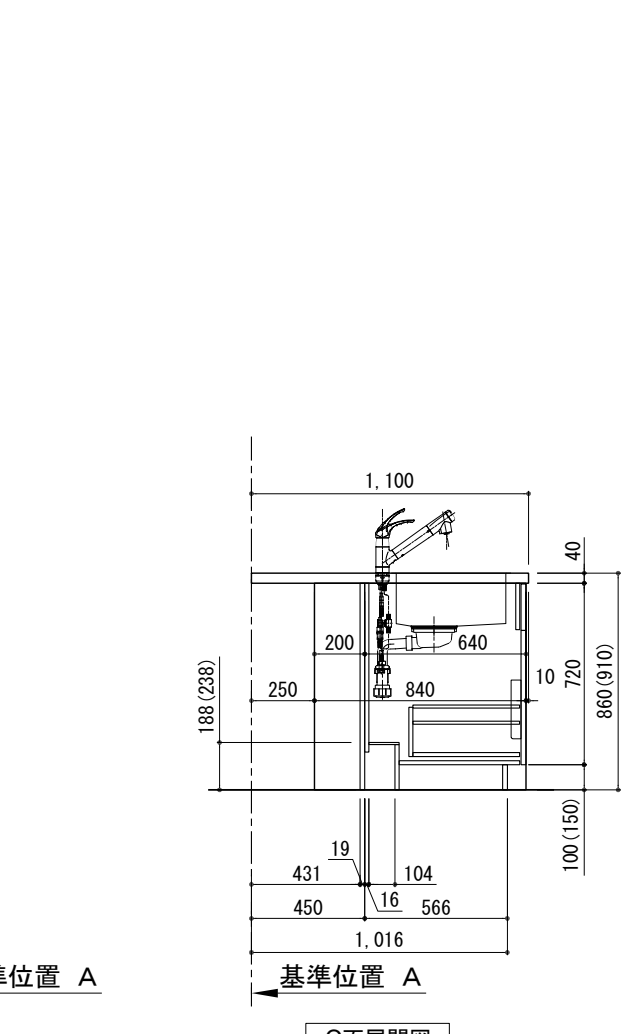
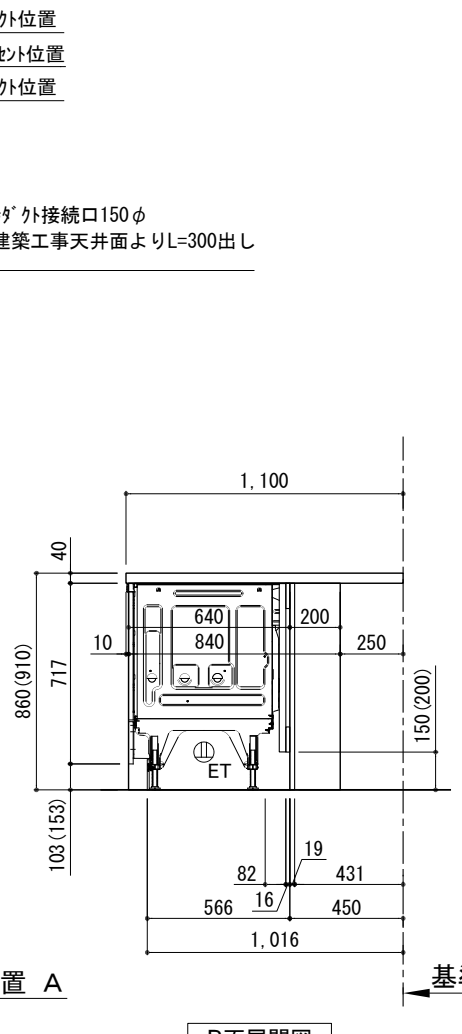
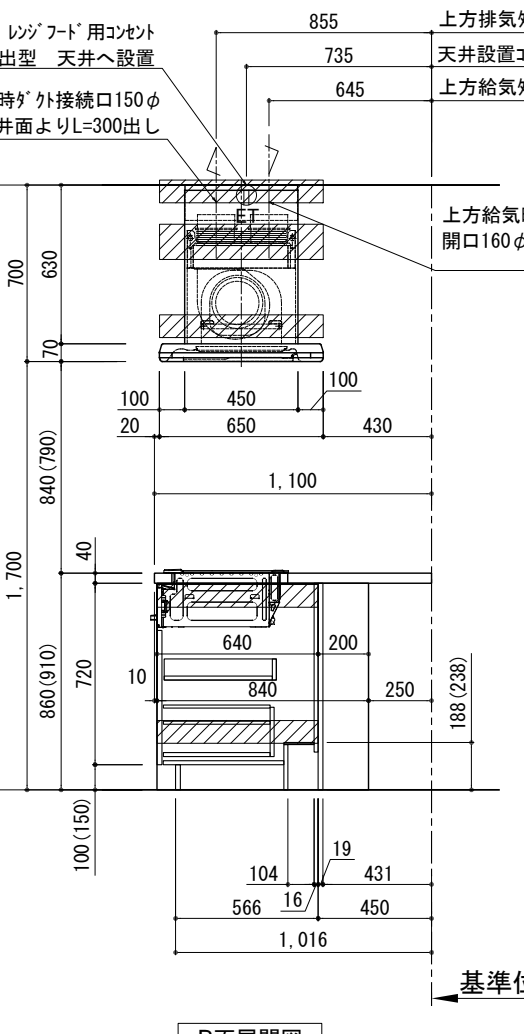
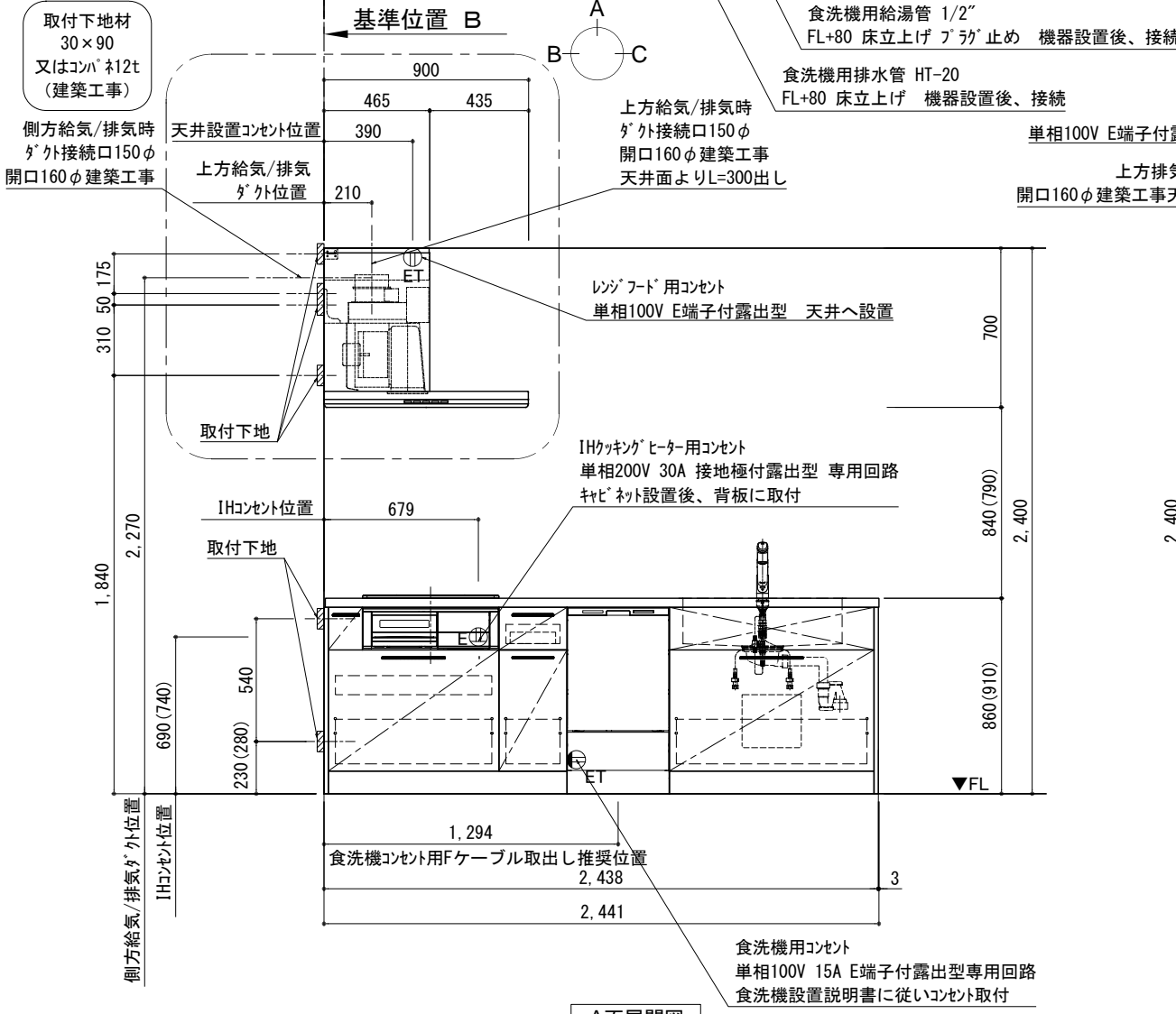
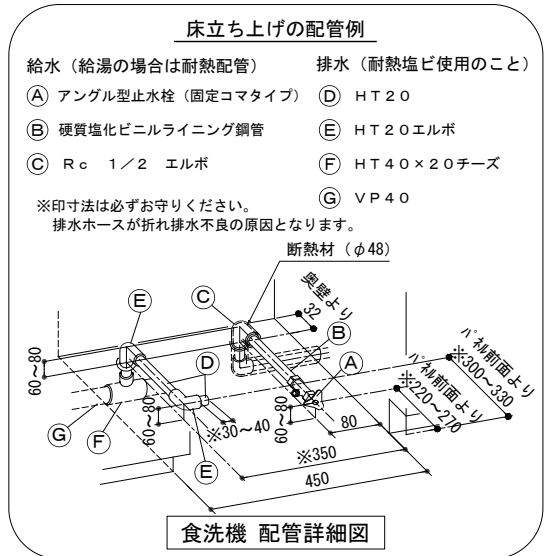
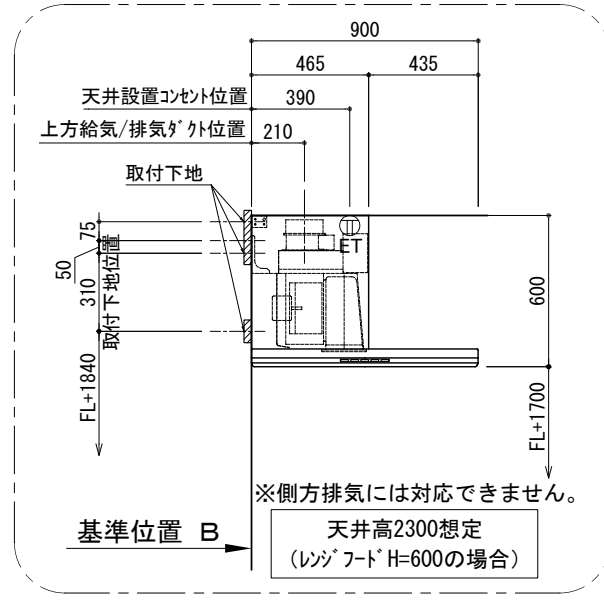
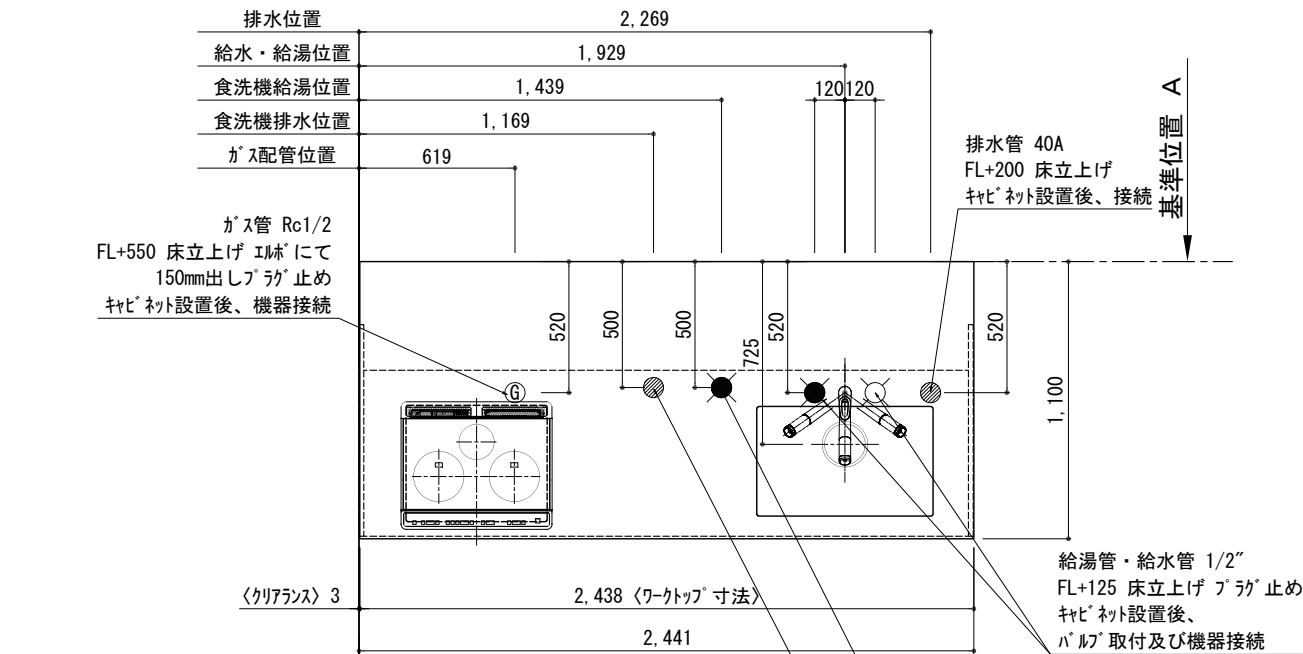
| 番号      | 名称                        | 数量                  |   |
|---------|---------------------------|---------------------|---|
| ①       | ワークトップ (シンク付)             | 1                   |   |
| ②       | 加熱機器用ヘ-スキャビネット W750       | 1                   |   |
| ③       | シンク用ヘ-スキャビネット(包丁差し付) W900 | 1                   |   |
| ④       | ボトル収納ヘ-スキャビネット W300       | 1                   |   |
| ⑤       | 深型食洗機用部材                  | 1                   |   |
| ⑥       | 巾木1                       | t19                 | 1 |
| ⑦       | 巾木2                       | t19                 | 1 |
| ⑧       | サイドパネ                     | t19                 | 1 |
| ⑨       | サイドパネ                     | t19                 | 1 |
| ⑩       | バックパネ                     | t19                 | 2 |
| ⑪       | 加熱機器                      | 3口ガスコンロ<br>3口IHヒーター | 1 |
| ⑫       | レンジフード                    | W900                | 1 |
| ⑬※      | L型ゲタ                      |                     | 2 |
| ⑭       | 水栓                        | 混合水栓                | 1 |
| ⑮       | 食洗機                       | W450                | 1 |
| ⑯       | カトラリートレイ                  |                     | 1 |
| ⑰       | 排水金具 (40A)                |                     | 1 |
| 別梱パネセット |                           |                     | 1 |
| ・取っ手    |                           | L91                 | 1 |
| ・取っ手    |                           | L161                | 3 |
| ・取っ手    |                           | L261                | 2 |
| ・取付部材各種 |                           |                     |   |

※印はオプション品

備考欄/NOTE  
 1. 本図は、R勝手 (シンク基準) を示す。  
 2. ( ) 内寸法は、ワークトップ高さ910mmの場合を示す。  
 3. クリアランスは推奨寸法で記載しております。  
 4. 本図は、天井高2400mm想定で記載されておりますが、各物件ごとに高さ調整し、ご使用ください。  
 5. IH/ガス両方の加熱機器を考慮した設備位置で記載しております。  
 6. 仕様は改良のため予告なく変更することがあります。

|    |   |            |      |   |                          |  |                      |
|----|---|------------|------|---|--------------------------|--|----------------------|
| 改訂 | 4 |            | 9    |   | 縮尺/SCALE<br>1/30<br>(A3) | 図面名称/TITLE<br>キッチン<br>カウンターヘ コンシユ 間口2450 R(右シンク)<br>加熱機器側面壁<br>深型食洗機<br>シルバ-塗装レンジフード<br>同時給排水タイプ<br>プラン図 | 図面番号/NO.<br>G00305-0 |
|    | 3 |            | 8    |   |                          |  |                      |
|    | 2 |            | 7    |   |                          |  |                      |
|    | 1 |            | 6    |   |                          |  |                      |
|    | 0 | 2017.07.05 | 新規作成 | 5 |                          |  |                      |

キッチン カウンターへ コンシユラ 間口2450 R(右シンク) 加熱機器側面壁 深型食洗機 シルバ-塗装レンジフード 同時給排タイフ 設備・下地図



備考欄/NOTE

1. 本図は、R勝手 (シンク基準) を示す。
2. ( ) 内寸法は、ワークトップ高さ910mmの場合を示す。
3. クリアランスは推奨寸法で記載しております。
4. 本図は、天井高2400想定で記載されておりますが、各物件ごとに高さ調整し、ご使用ください。
5. IH/ガス両方の加熱機器を考慮した設備位置で記載しております。
6. 仕様は改良のため予告なく変更することがあります。

|    |   |            |      |   |  |
|----|---|------------|------|---|--|
| 改訂 | 4 |            | 9    |   |  |
|    | 3 |            | 8    |   |  |
|    | 2 |            | 7    |   |  |
|    | 1 |            | 6    |   |  |
|    | 0 | 2017.07.05 | 新規作成 | 5 |  |

|           |  |          |
|-----------|--|----------|
| 縮尺/SCALE  | 図面名称/TITLE   | 図面番号/NO. |
| 1/30 (A3) | キッチン カウンターへ コンシユラ 間口2450 R(右シンク) 加熱機器側面壁 深型食洗機 シルバ-塗装レンジフード 同時給排タイフ 設備・下地図 | G00554-0 |