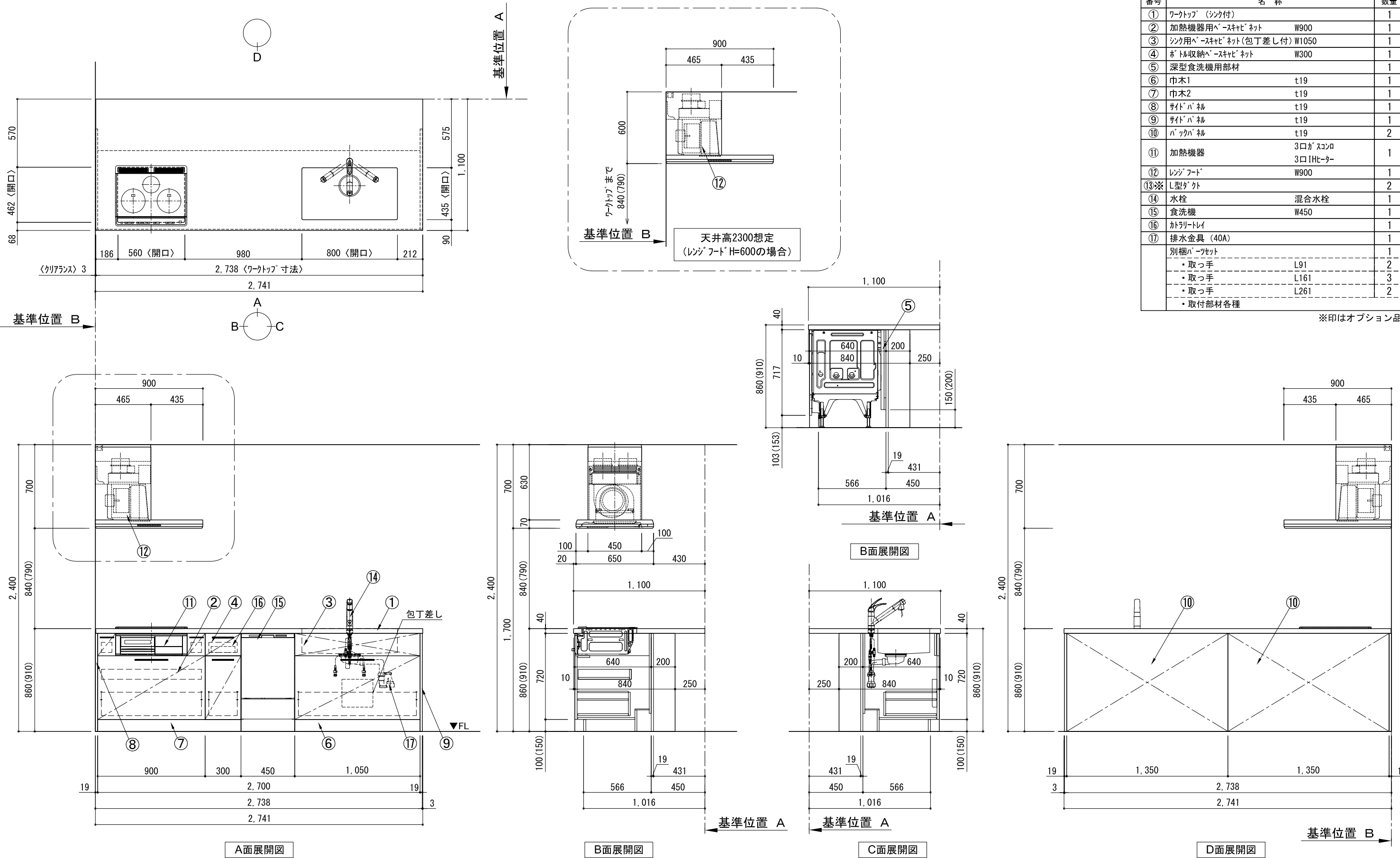


キッチン カウンターヘ コンシユラ 間口2750 R(右シンク) 加熱機器側面壁 深型食洗機 シルバ-塗装レンジフード 同時給排水タイプ プラン図



番号	名称	数量
①	ワークトップ (シンク付)	1
②	加熱機器用ヘ-スキャビネット W900	1
③	シンク用ヘ-スキャビネット(包丁差し付) W1050	1
④	ボトル収納ヘ-スキャビネット W300	1
⑤	深型食洗機用部材	1
⑥	巾木1	t19
⑦	巾木2	t19
⑧	サイドパネル	t19
⑨	サイドパネル	t19
⑩	バックパネル	t19
⑪	加熱機器 3口ガスコンロ 3口IHヒーター	1
⑫	レンジフード W900	1
⑬※	L型ゲート	2
⑭	水栓 混合水栓	1
⑮	食洗機 W450	1
⑯	カブリトレイ	1
⑰	排水金具 (40A)	1
	別個パーツセット	1
	・取っ手 L91	2
	・取っ手 L161	3
	・取っ手 L261	2
	・取付部材各種	

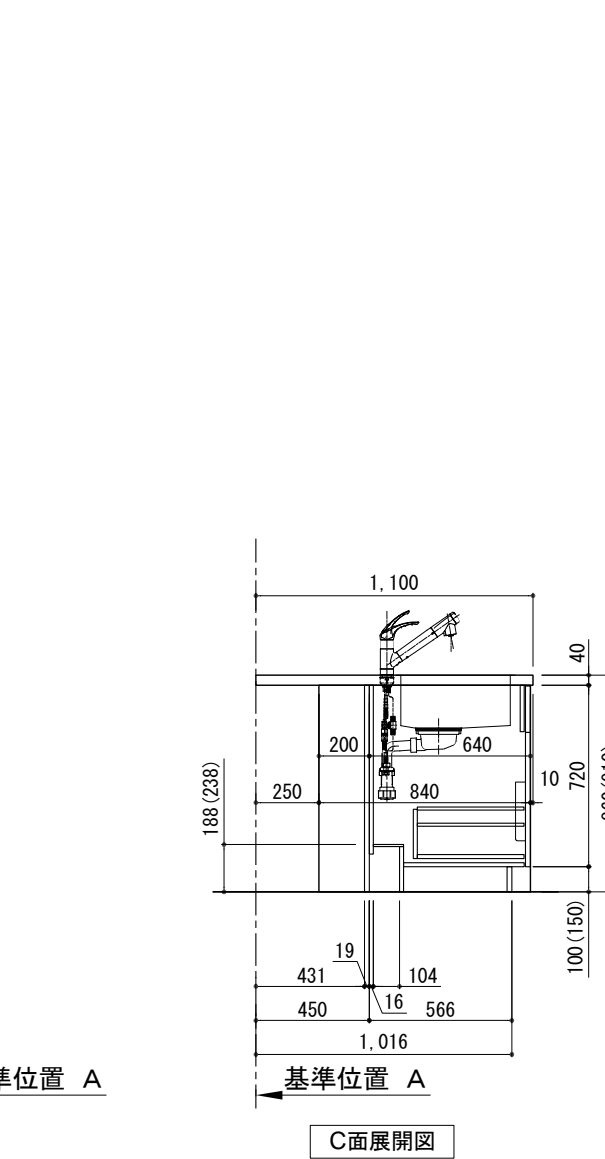
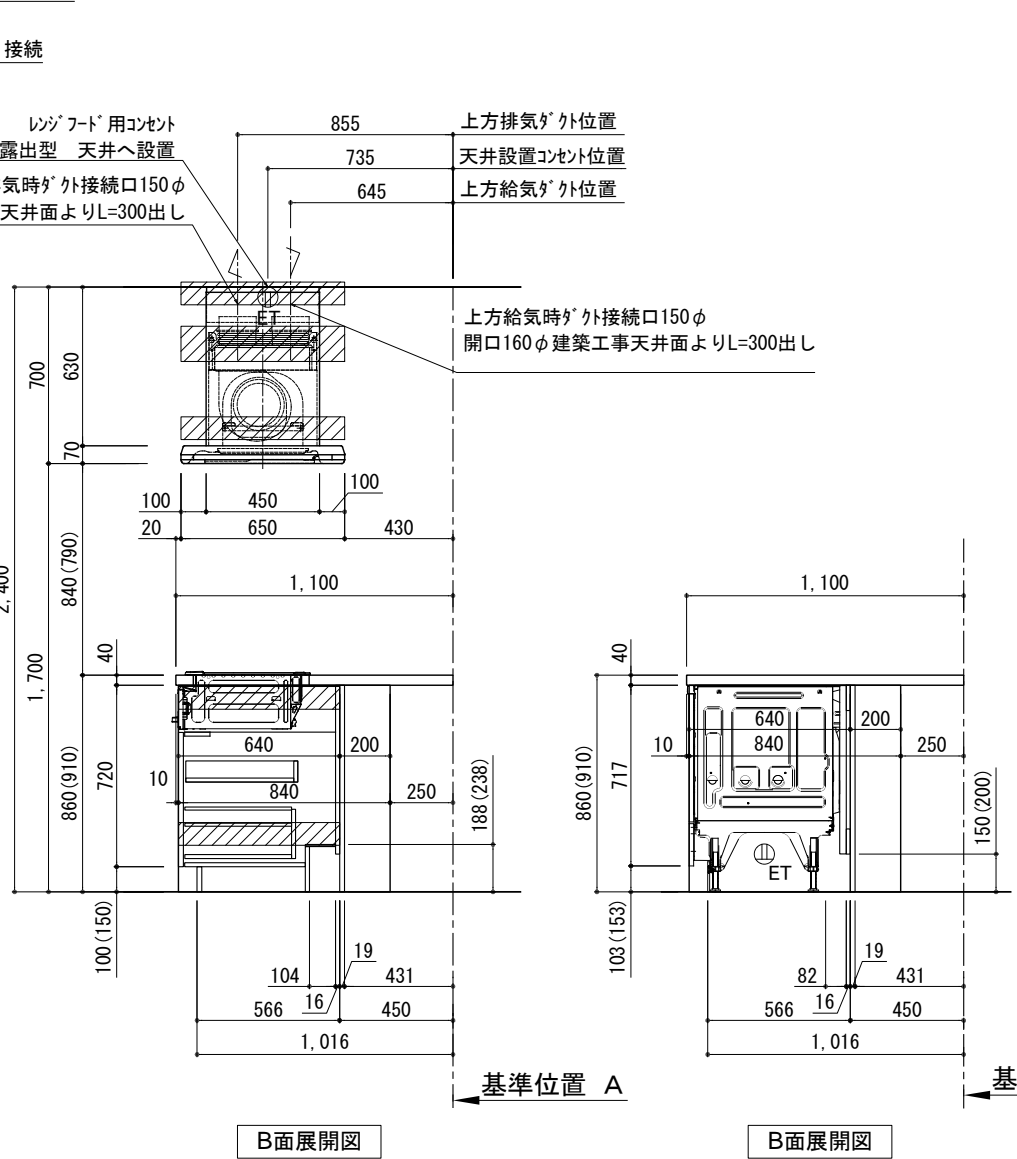
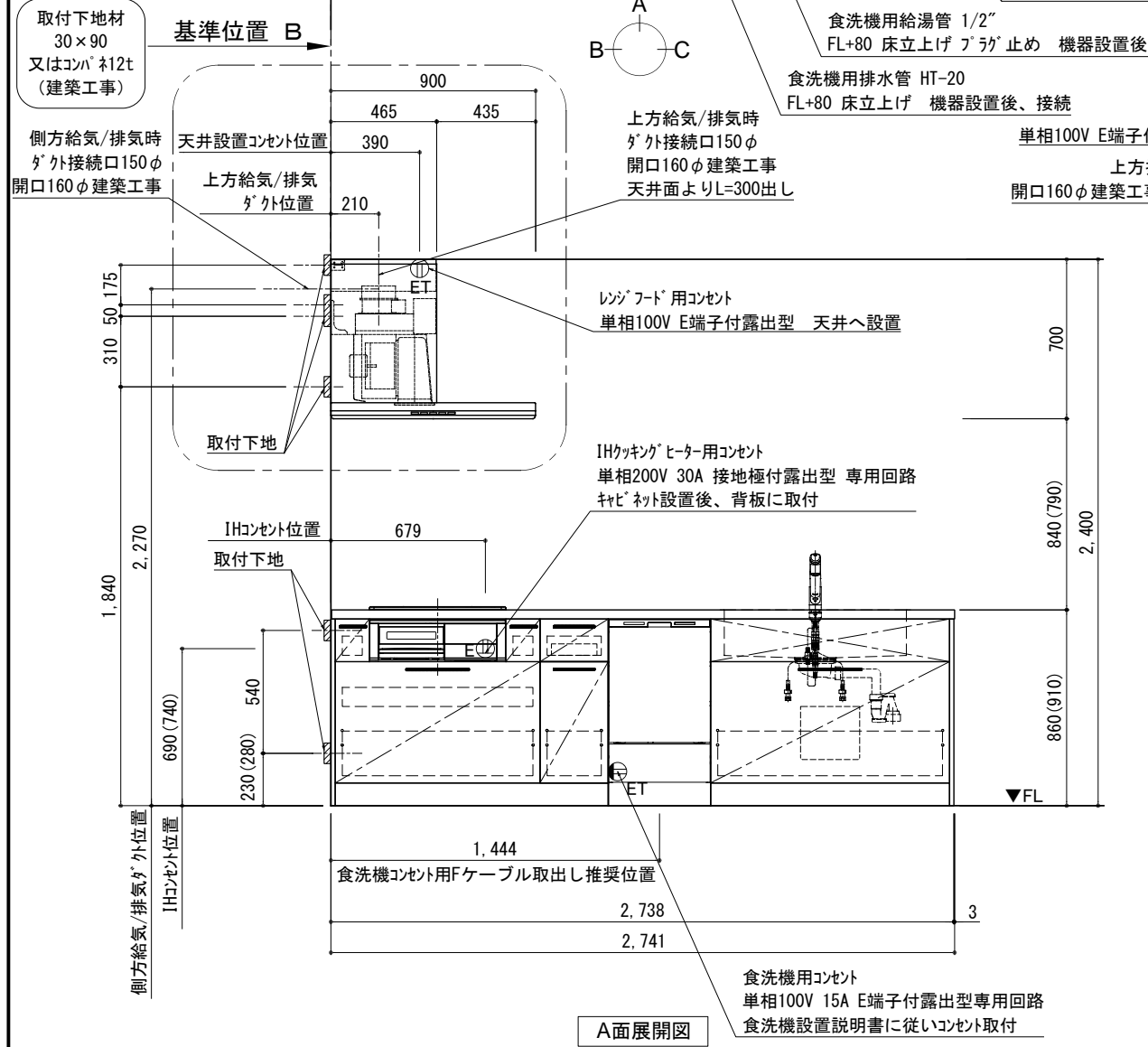
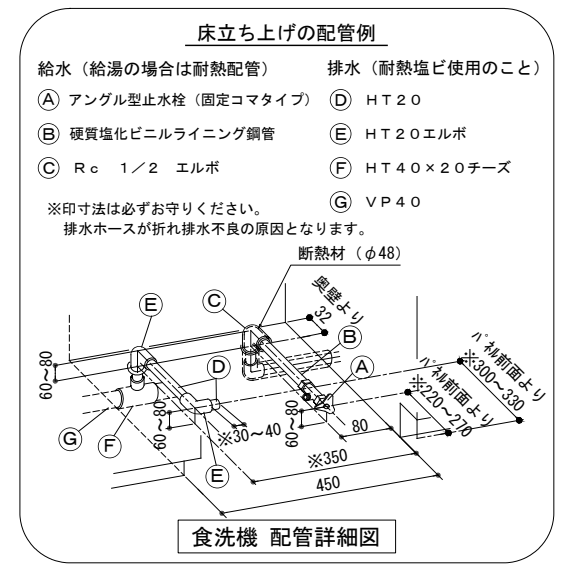
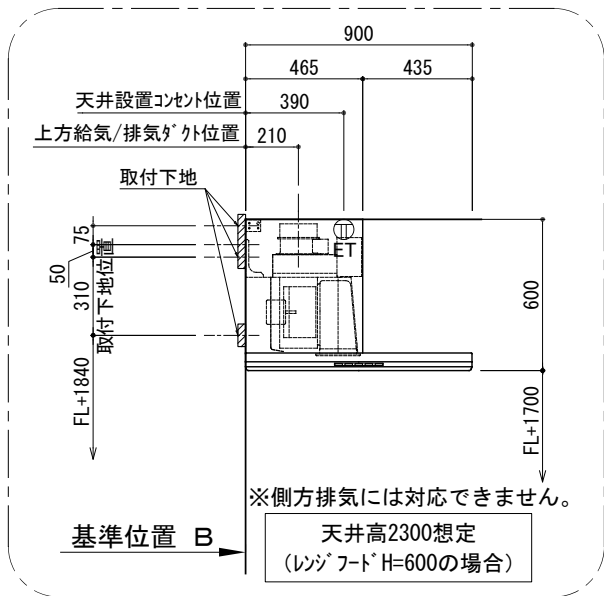
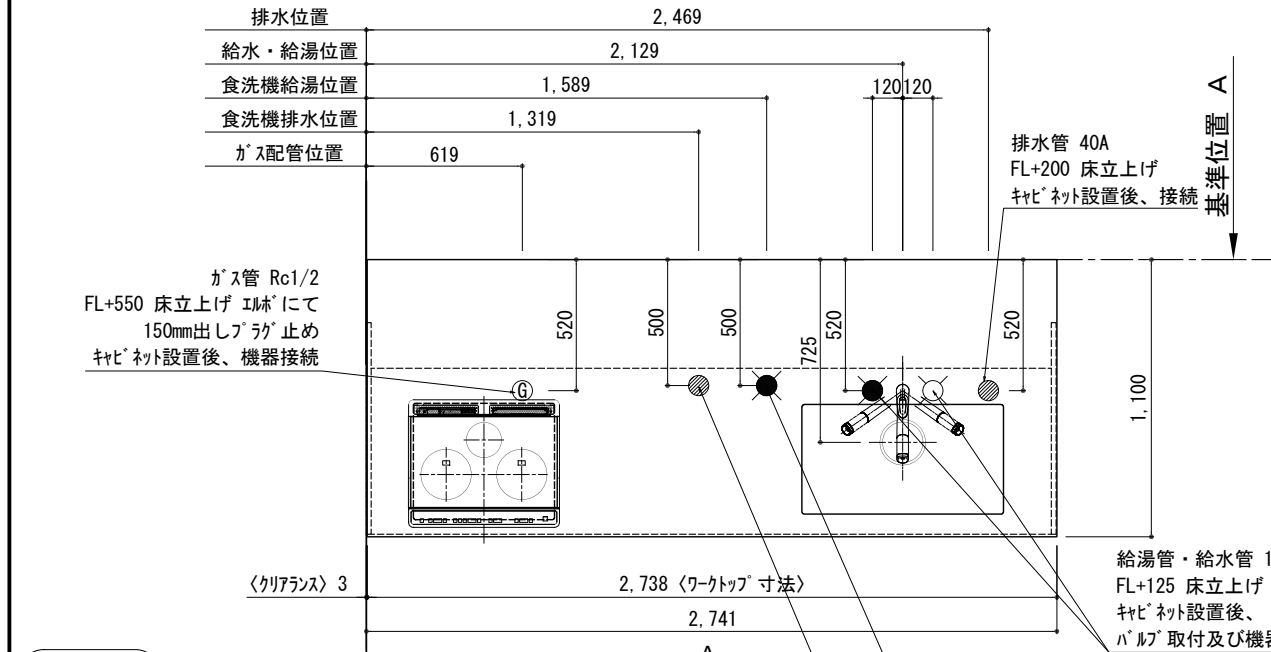
備考欄/NOTE

1. 本図は、R勝手 (シンク基準) を示す。
2. () 内寸法は、ワークトップ高さ910mmの場合を示す。
3. クリアランスは推奨寸法で記載しております。
4. 本図は、天井高2400想定で記載されておりますが、各物件ごとに高さ調整し、ご使用ください。
5. IH/ガス両方の加熱機器を考慮した設備位置で記載しております。
6. 仕様は改良のため予告なく変更することがあります。

改訂	4		9		
	3		8		
	2		7		
	1		6		
	0	2017.07.05	新規作成	5	

縮尺/SCALE	図面名称/TITLE	図面番号/NO.
1/30 (A3)	キッチン カウンターヘ コンシユラ 間口2750 R(右シンク) 加熱機器側面壁 深型食洗機 シルバ-塗装レンジフード 同時給排水タイプ プラン図	G00307-0

キッチン カウンターへニシユラ 間口2750 R(右シンク) 加熱機器側面壁 深型食洗機 シルバ-塗装レンジフード 同時給排タイフ 設備・下地図



備考欄/NOTE 1. 本図は、R勝手 (シンク基準) を示す。 2. () 内寸法は、ワークトップ高さ910mmの場合を示す。 3. クリアランスは推奨寸法で記載しております。 4. 本図は、天井高2400想定で記載されておりますが、各物件ごとに高さ調整し、ご使用ください。 5. IH/ガス両方の加熱機器を考慮した設備位置で記載しております。 6. 仕様は改良のため予告なく変更することがあります。	改訂	4		9	縮尺/SCALE 1/30 (A3)	図面名称/TITLE キッチン カウンターへニシユラ 間口2750 R(右シンク) 加熱機器側面壁 深型食洗機 シルバ-塗装レンジフード 同時給排タイフ 設備・下地図	図面番号/NO. G00556-0	
		3		8				
		2		7				
		1		6				
		0	2017.07.05	新規作成				5