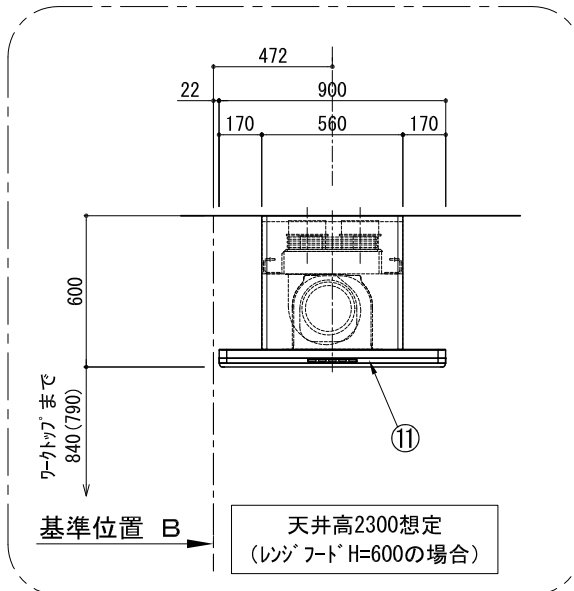
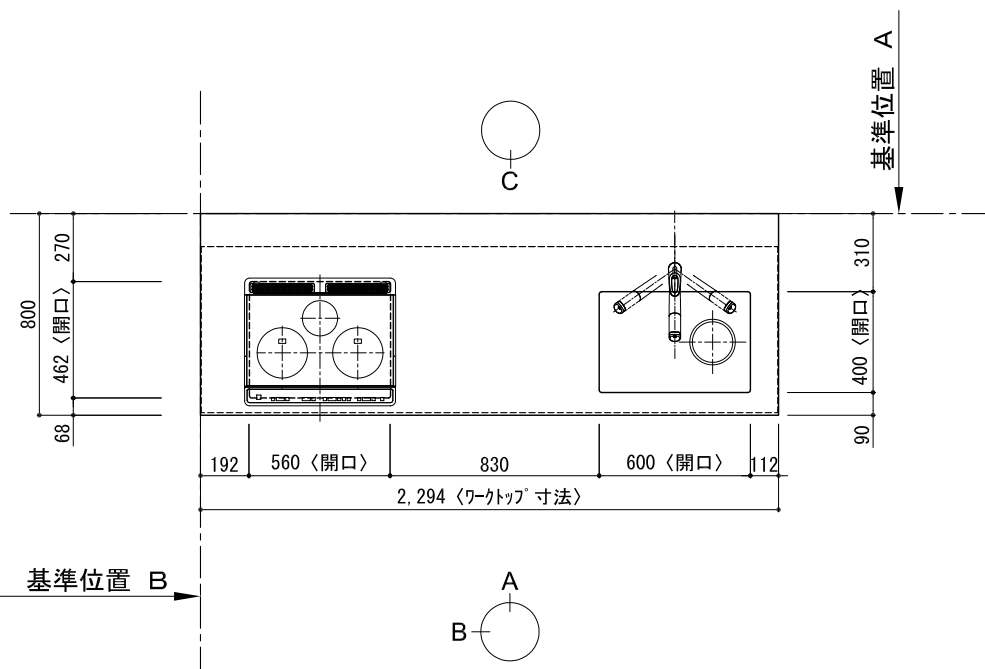
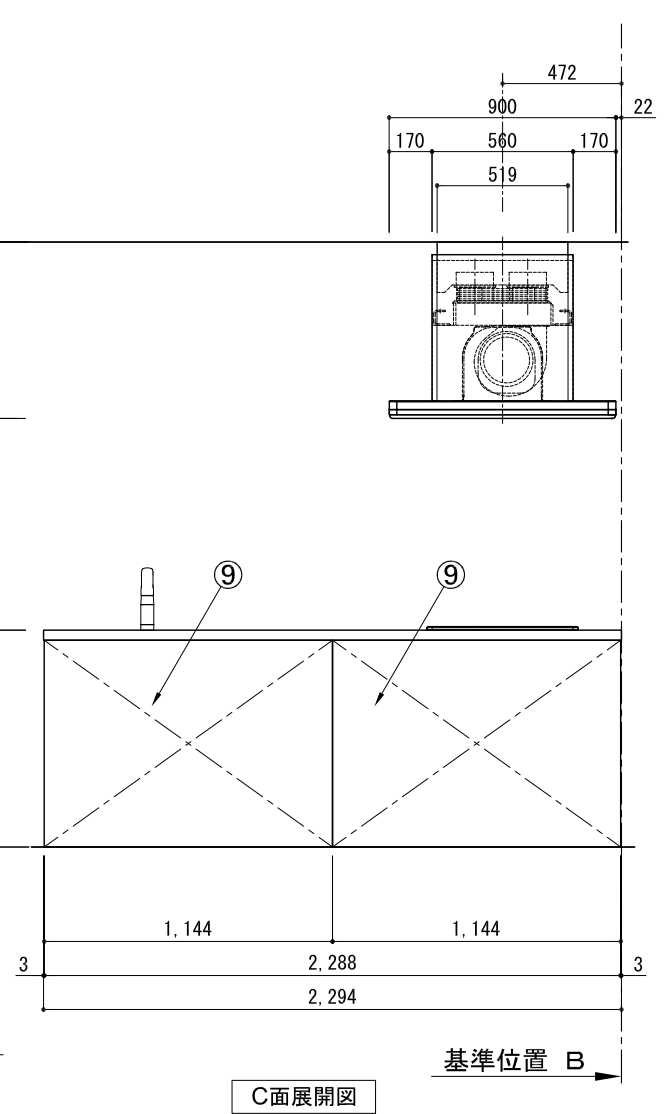
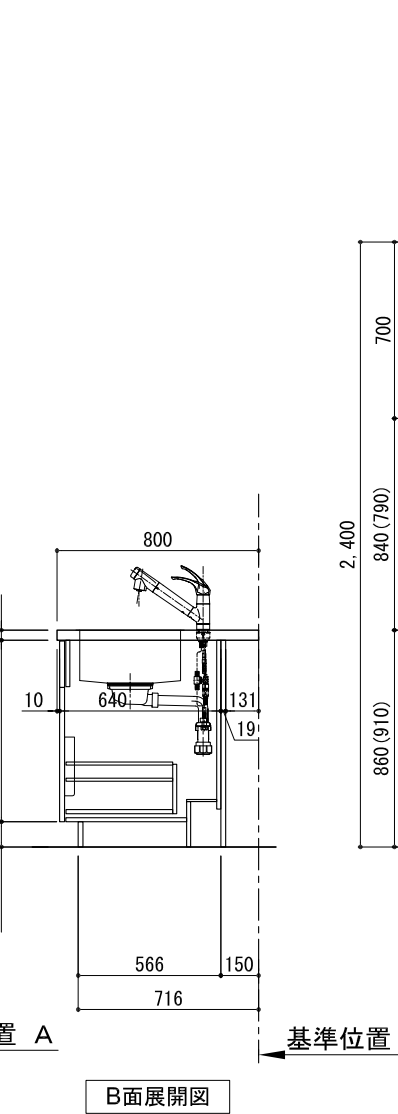
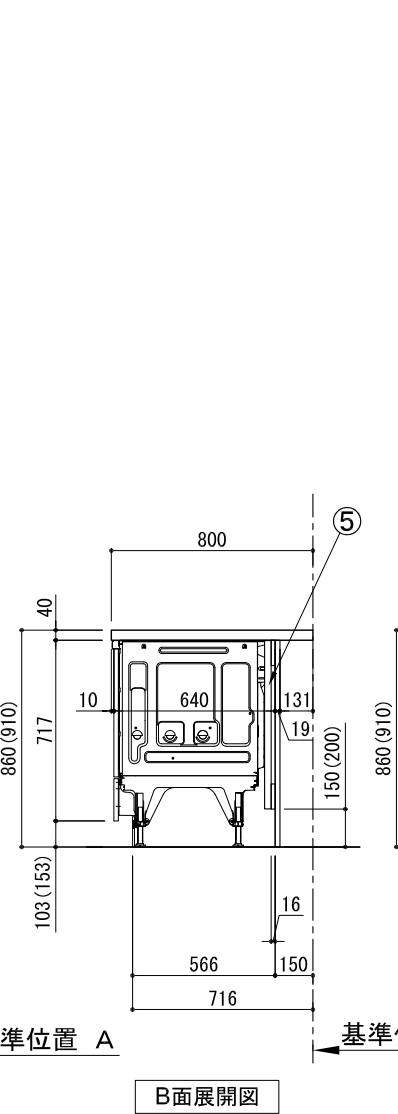
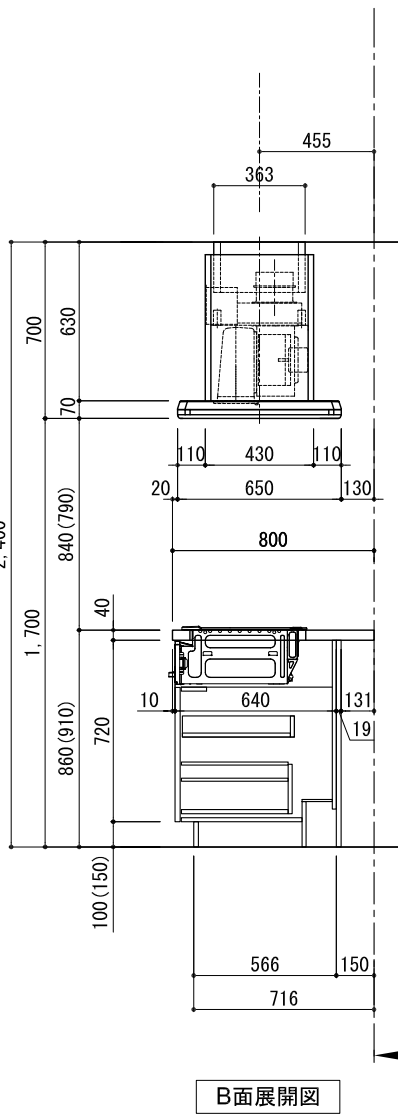
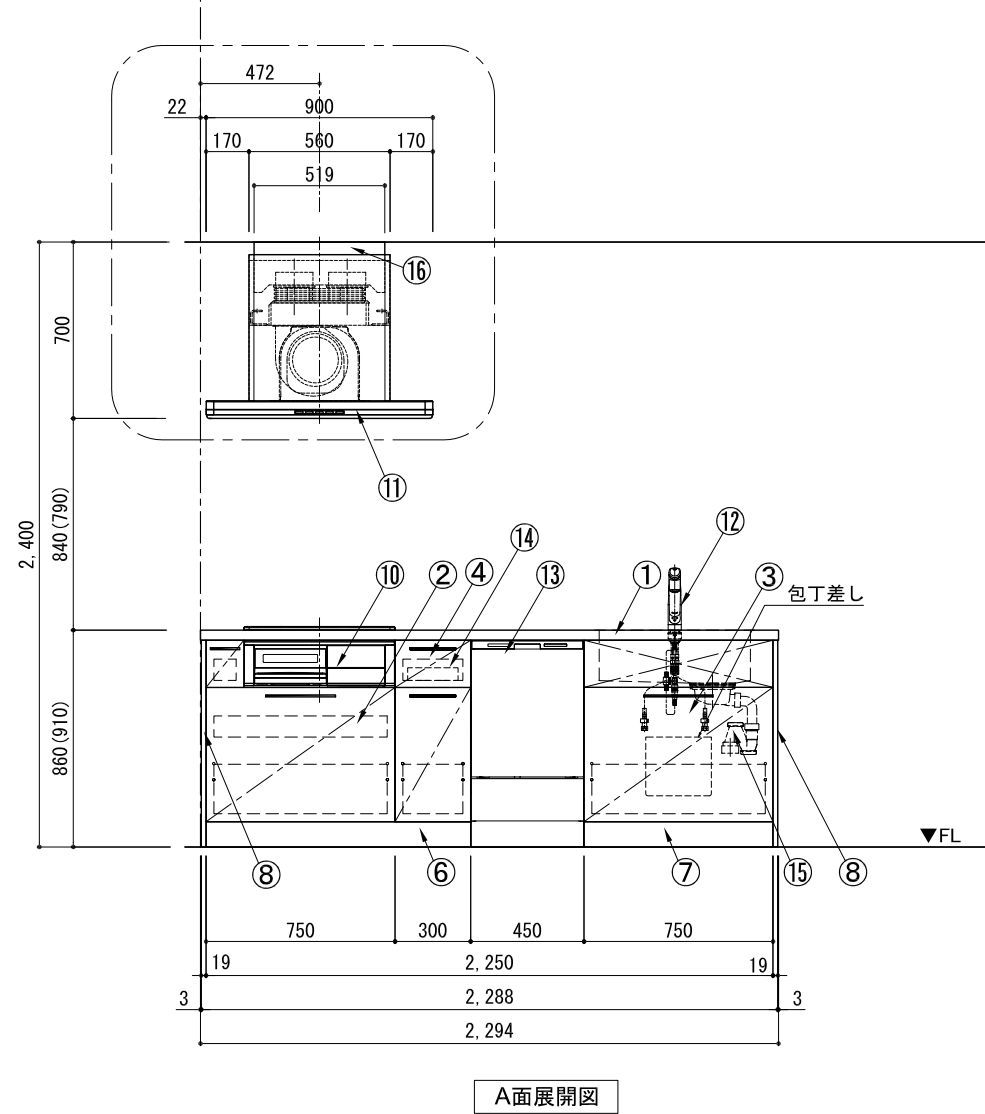


キッチン アイランド 間口2300 R(右シンク) 深型食洗機 シルバ-塗装レンジフード 同時給排水タイプ プラン図



| 番号 | 名称                          | 数量  |
|----|-----------------------------|-----|
| ①  | ワークトップ (シンク付)               | 1   |
| ②  | 加熱機器用ベ-スキャビ-ネット W750        | 1   |
| ③  | シンク用ベ-スキャビ-ネット(包丁差し付) W750  | 1   |
| ④  | ボトル収納ベ-スキャビ-ネット W300        | 1   |
| ⑤  | 深型食洗機用部材                    | 1   |
| ⑥  | 巾木1                         | t19 |
| ⑦  | 巾木2                         | t19 |
| ⑧  | サイドパ-ネ-ル                    | t19 |
| ⑨  | バックパ-ネ-ル                    | t19 |
| ⑩  | 加熱機器<br>3口ガスコンロ<br>3口IHヒ-ター | 1   |
| ⑪  | レンジフード W900                 | 1   |
| ⑫  | 水栓 混合水栓                     | 1   |
| ⑬  | 食洗機 W450                    | 1   |
| ⑭  | カ-トリ-レイ                     | 1   |
| ⑮  | 排水金具 (40A)                  | 1   |
| ⑯  | ダ-ケ-カバ-                     | 1   |
| ⑰  | 別梱パ-ツェ-ット                   | 1   |
| ⑰  | ・取っ手 L91                    | 1   |
| ⑰  | ・取っ手 L161                   | 2   |
| ⑰  | ・取っ手 L261                   | 2   |
| ⑰  | ・取付部材各種                     |     |

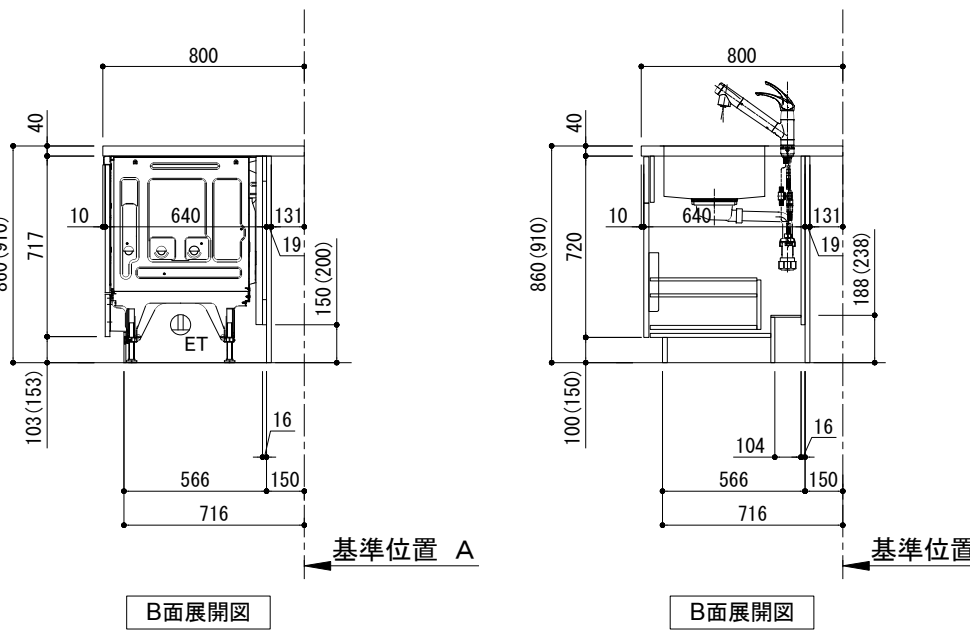
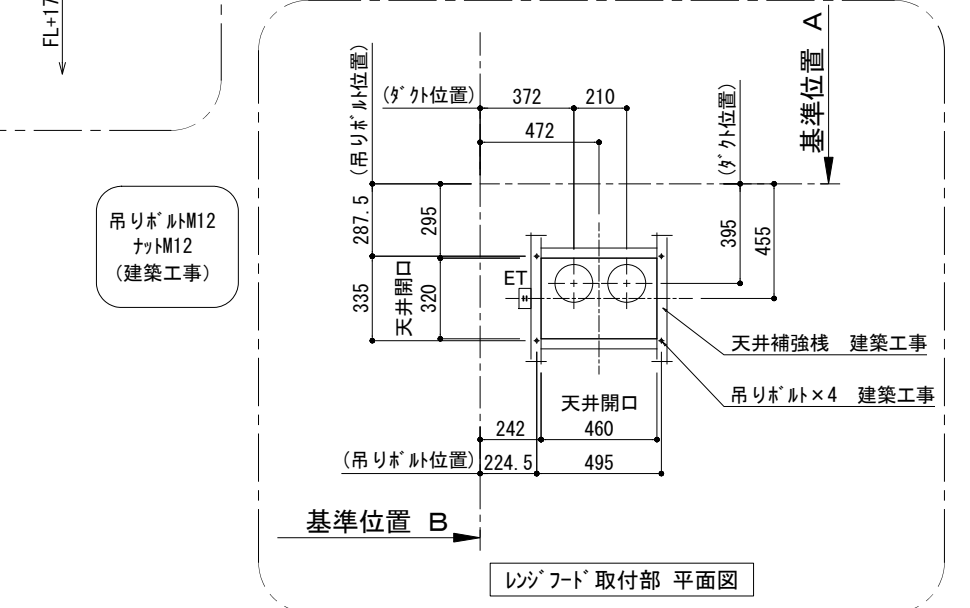
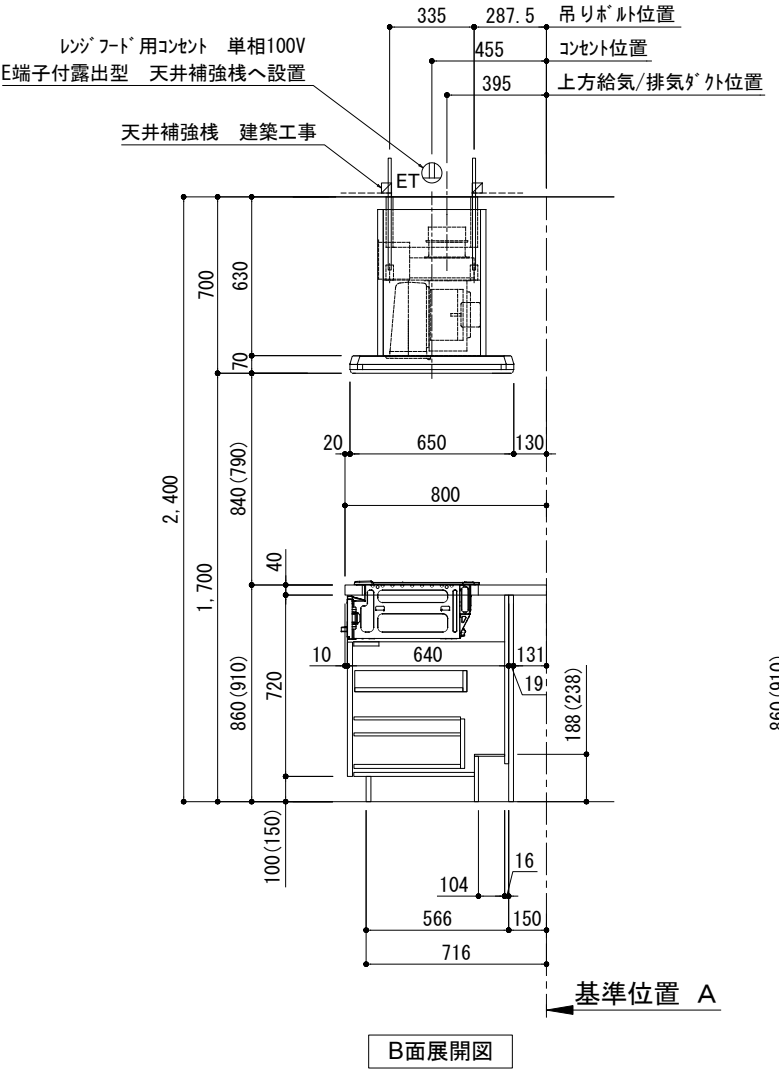
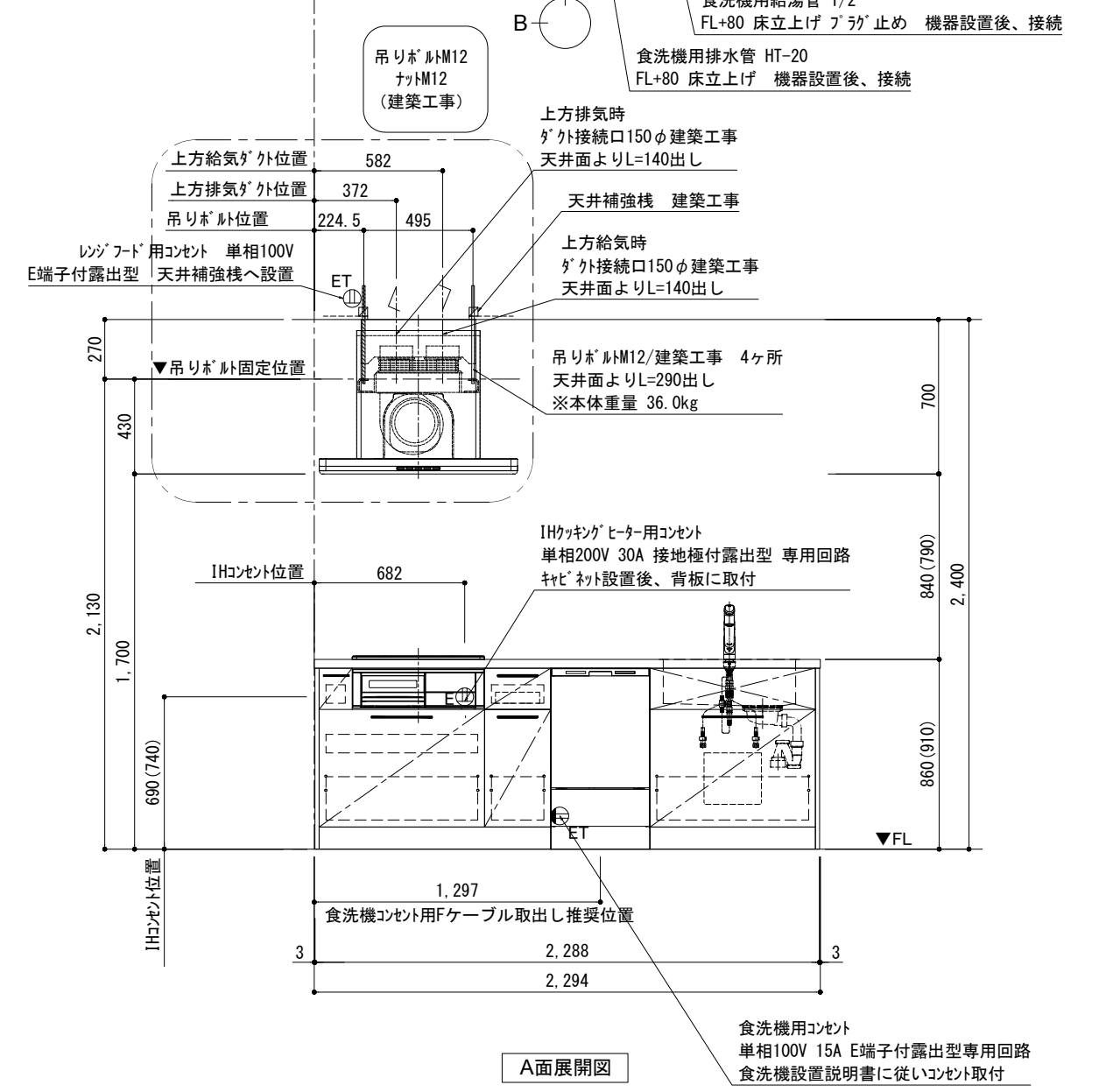
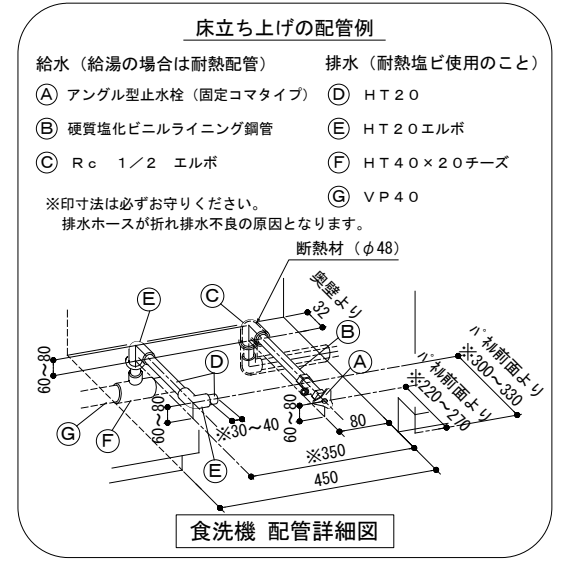
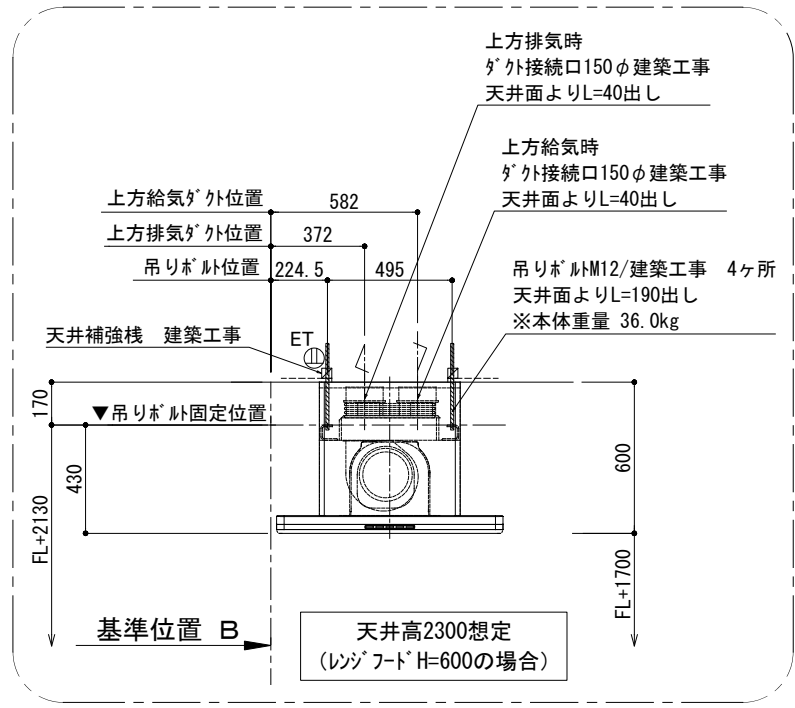
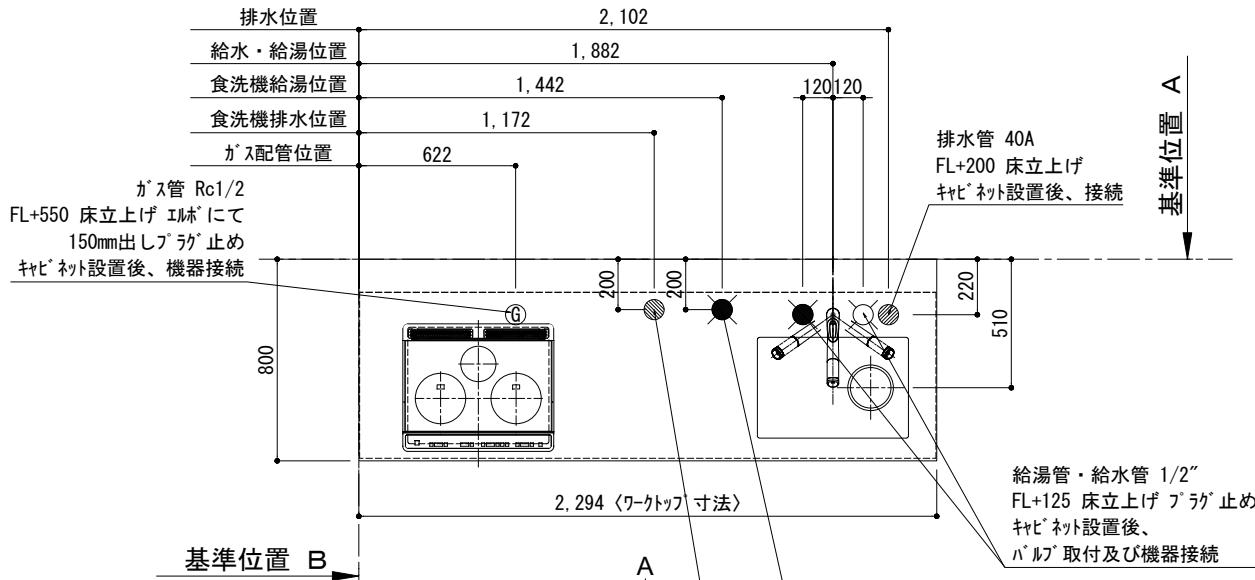


備考欄/NOTE  
 1. 本図は、R勝手 (シンク基準) を示す。  
 2. ( ) 内寸法は、ワークトップ高さ910mmの場合を示す。  
 3. クリアランスは推奨寸法で記載しております。  
 4. 本図は、天井高2400mm想定で記載されておりますが、各物件ごとに高さ調整し、ご使用ください。  
 5. IH/ガス両方の加熱機器を考慮した設備位置で記載しております。  
 6. 仕様は改良のため予告なく変更することがあります。

|    |   |            |      |   |
|----|---|------------|------|---|
| 改訂 | 4 |            | 9    |   |
|    | 3 |            | 8    |   |
|    | 2 |            | 7    |   |
|    | 1 |            | 6    |   |
|    | 0 | 2017.07.05 | 新規作成 | 5 |

|           |   |          |
|-----------|---|----------|
| 縮尺/SCALE  | 図面名称/TITLE  | 図面番号/NO. |
| 1/30 (A3) | キッチン<br>アイランド 間口2300 R(右シンク)<br>深型食洗機<br>シルバ-塗装レンジフード<br>同時給排水タイプ<br>プラン図 | G00315-0 |

# キッチン アイランド 間口2300 R(右シンク) 深型食洗機 シルバ-塗装レンジフード 同時給排タイプ 設備・下地図



備考欄/NOTE

1. 本図は、R勝手 (シンク基準) を示す。
2. ( ) 内寸法は、ワークトップ高さ910mmの場合を示す。
3. クリアランスは推奨寸法で記載しております。
4. 本図は、天井高2400mm想定で記載されておりますが、各物件ごとに高さ調整し、ご使用ください。
5. IH/ガス両方の加熱機器を考慮した設備位置で記載しております。
6. 仕様は改良のため予告なく変更することがあります。

|    |   |            |      |   |                          |  |                      |  |
|----|---|------------|------|---|--------------------------|--|----------------------|--|
| 改訂 | 4 |            | 9    |   | 縮尺/SCALE<br>1/30<br>(A3) | 図面名称/TITLE<br>キッチン<br>アイランド 間口2300 R(右シンク)<br>深型食洗機<br>シルバ-塗装レンジフード<br>同時給排タイプ<br>設備・下地図 | 図面番号/NO.<br>G00564-0 |  |
|    | 3 |            | 8    |   |                          |  |                      |  |
|    | 2 |            | 7    |   |                          |  |                      |  |
|    | 1 |            | 6    |   |                          |  |                      |  |
|    | 0 | 2017.07.05 | 新規作成 | 5 |                          |  |                      |  |