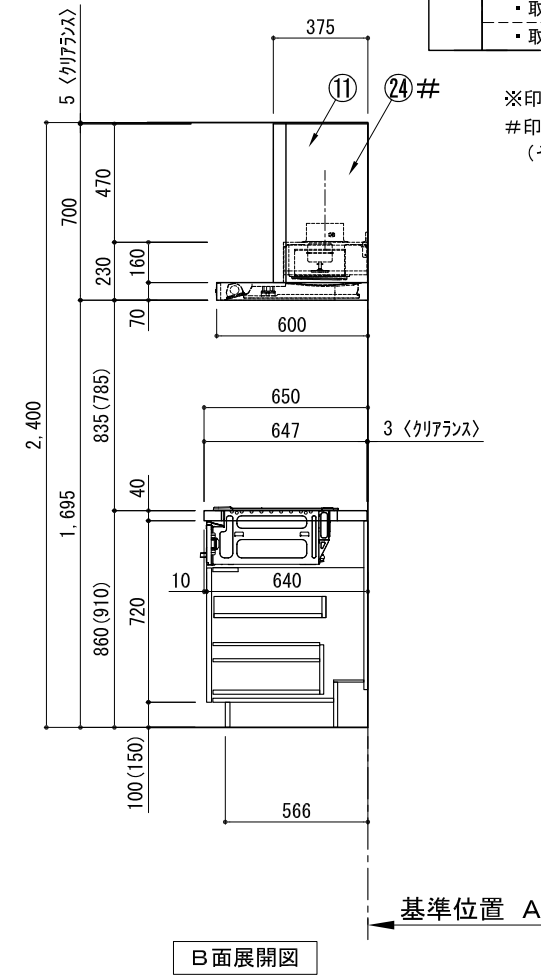
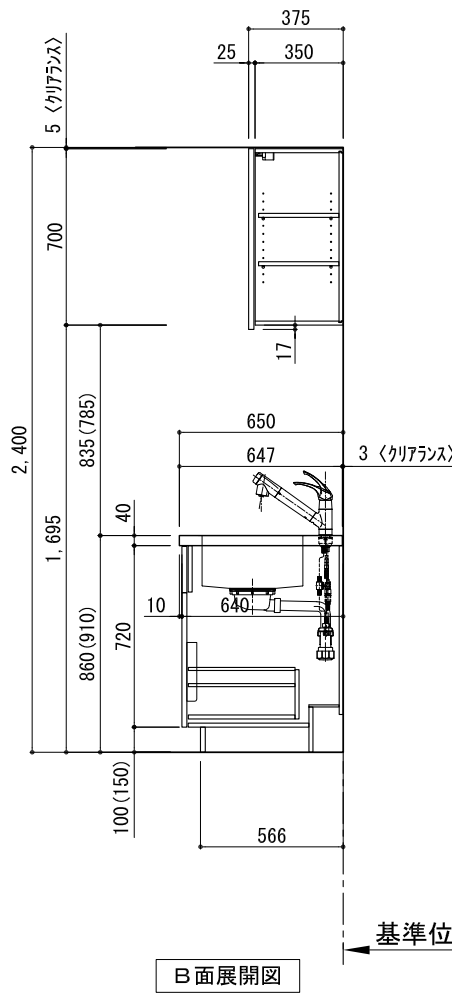
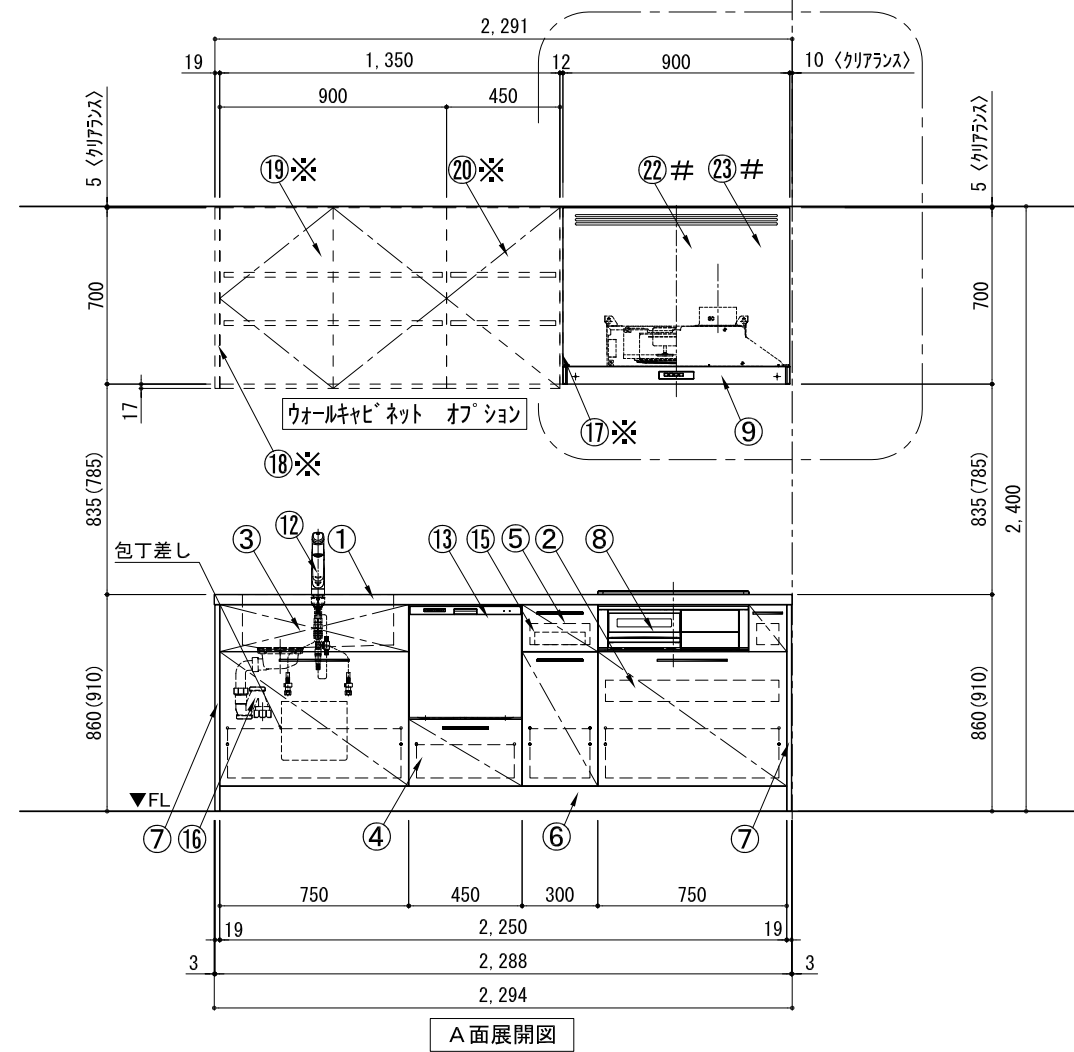
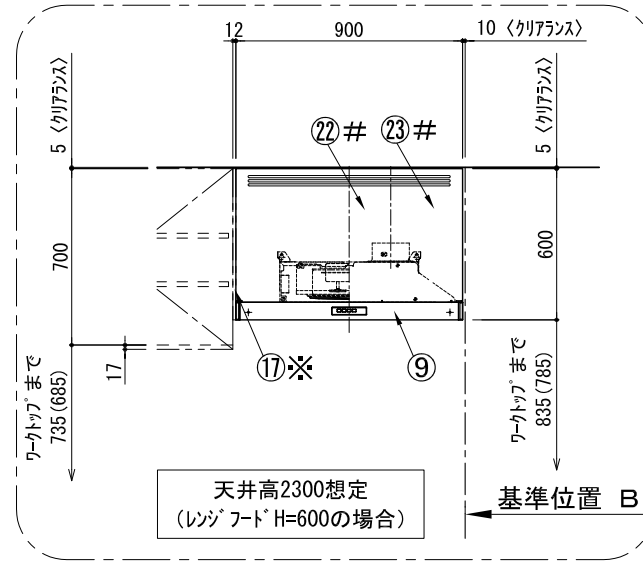
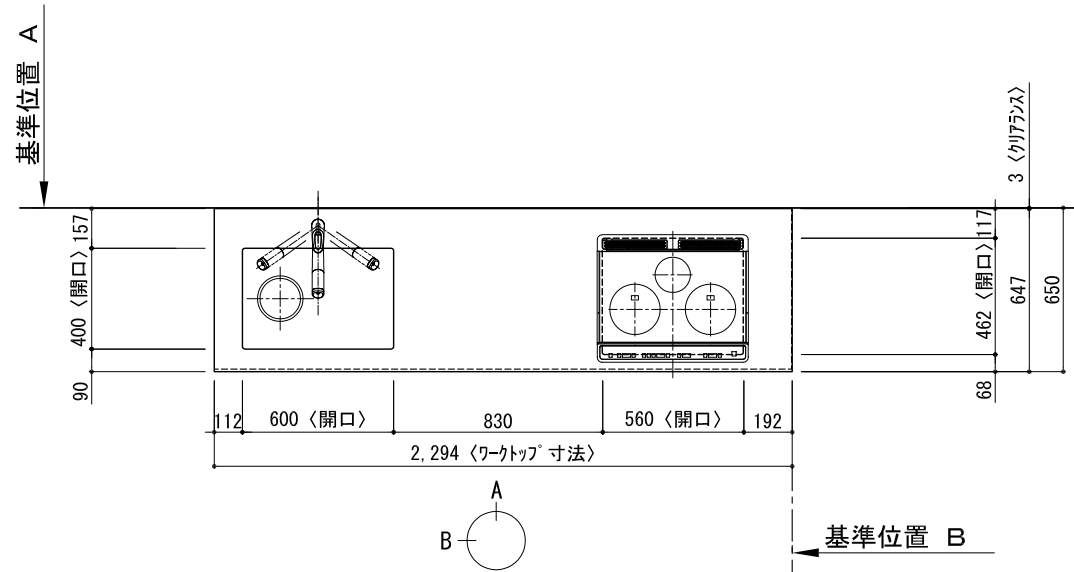


キッチン I型 間口2300 L(左シンク) 背面壁 シルバ-塗装レンジフード 背壁付け用 スタンドタイプ R(右排気) プラン図



番号	名称	ウオールキャビネット無 数量	ウオールキャビネット有 数量
①	ワークトップ (シンク付)	1	1
②	加熱機器用ウオールキャビネット W750	1	1
③	シンク用ウオールキャビネット(包丁差し付) W750	1	1
④	フルオープン食洗機用ウオールキャビネット W450	1	1
⑤	ボトル収納ウオールキャビネット W300	1	1
⑥	巾木 t19	1	1
⑦	サイドパネル	2	2
⑧	加熱機器 3口ガスコンロ 3口IHヒーター	1	1
⑨	レンジフード W900	1	1
⑩※	L型ゲート	1	1
⑪	フード横幕板 (シルバー塗装前幕板用)	2	1
⑫	水栓 混合水栓	1	1
⑬	食洗機 W450	1	1
⑭	欠番		
⑮	カトラリー	1	1
⑯	排水金具 (40A)	1	1
⑰※	防熱板 t12	1	1
⑱※	サイドパネル t19		1
⑲※	両開きドアウオールキャビネット W900		1
⑳※	片開きドアウオールキャビネット W450		1
㉑※	欠番		
㉒#	レンジフード化粧前幕板 t19	1	1
㉓#	面材取付金具	1	1
㉔#	フード横幕板 (化粧前幕板用)	2	2
	別梱パーツセット	1	1
	・取っ手 L91	1	1
	・取っ手 L161	3	3
	・取っ手 L261	2	2
	・取付部材各種		

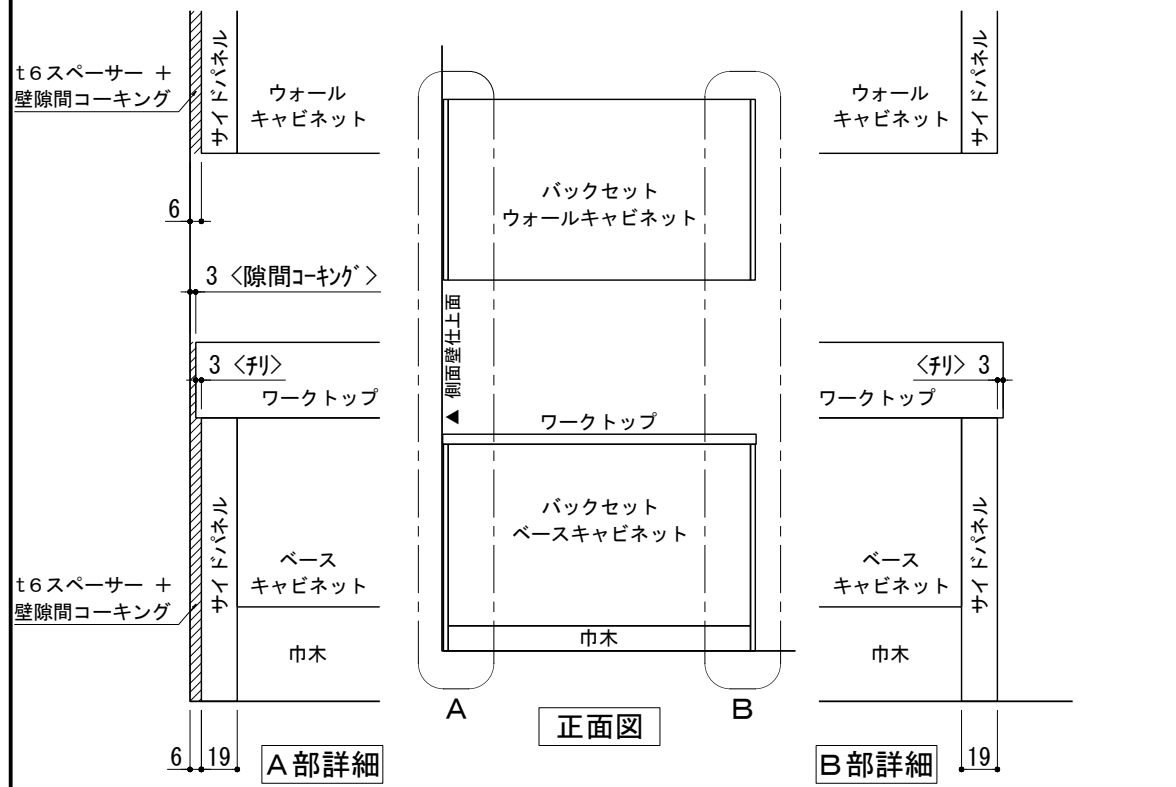
※印はオプション品
#印はレンジフード化粧前幕板仕様の場合
(その場合でも、フード横幕板はシルバー塗装仕様となります。)

備考欄/NOTE

1. 本図は、L勝手 (シンク基準) を示す。
2. () 内寸法は、ワークトップ高さ910mmの場合を示す。
3. クリアランスは推奨寸法で記載しております。
4. 本図は、天井高2400mm想定で記載されておりますが、各物件ごとに高さ調整し、ご使用ください。
5. IH/ガス両方の加熱機器を考慮した設備位置で記載しております。
6. 仕様は改良のため予告なく変更することがあります。

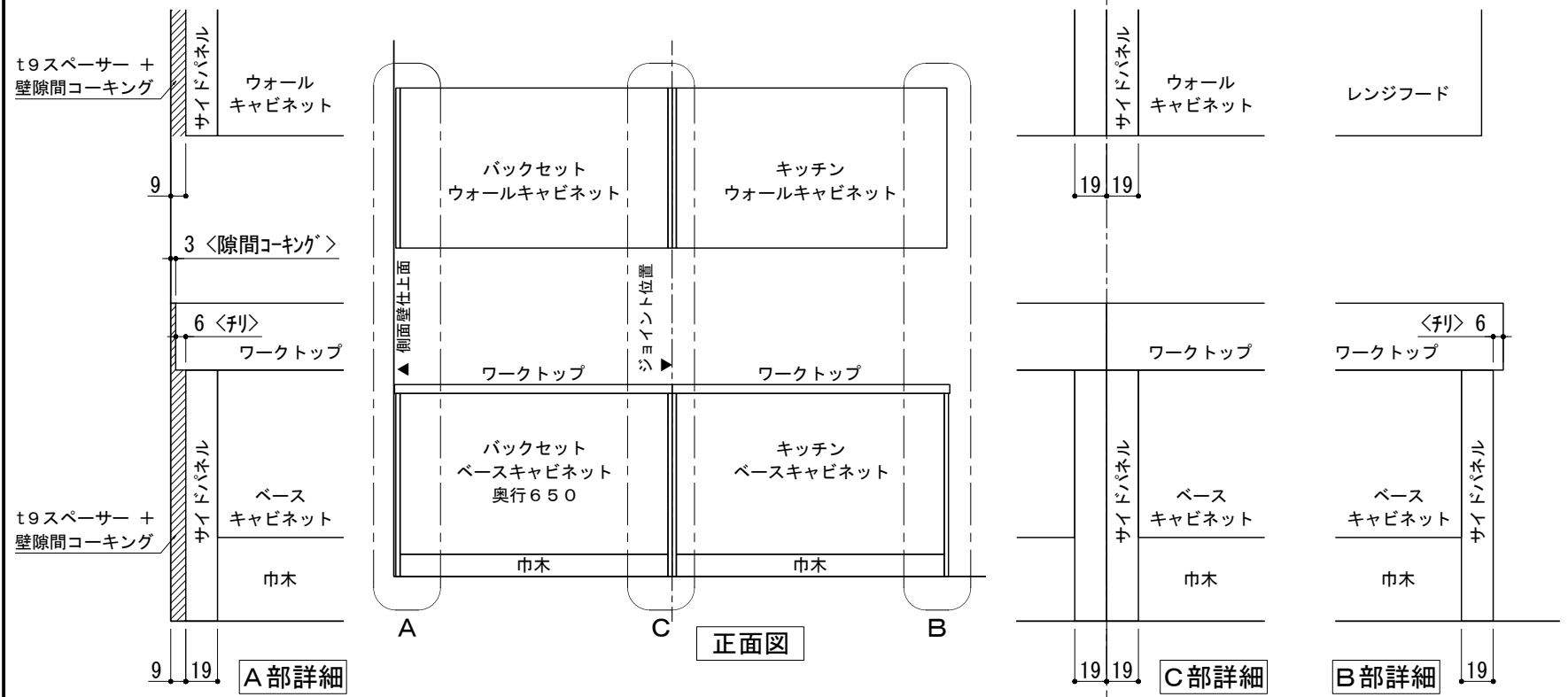
改訂	4		9	縮尺/SCALE 1/30 (A3)	図面名称/TITLE キッチン I型 間口2300 L(左シンク) 背面壁 シルバー塗装レンジフード 背壁付け用 スタンドタイプ R(右排気) プラン図	図面番号/NO. G00882-0
	3		8			
	2		7			
	1		6			
	0	2017.07.05	新規作成			

キッチン・バックセット 単独/横並び設置 壁納まり図



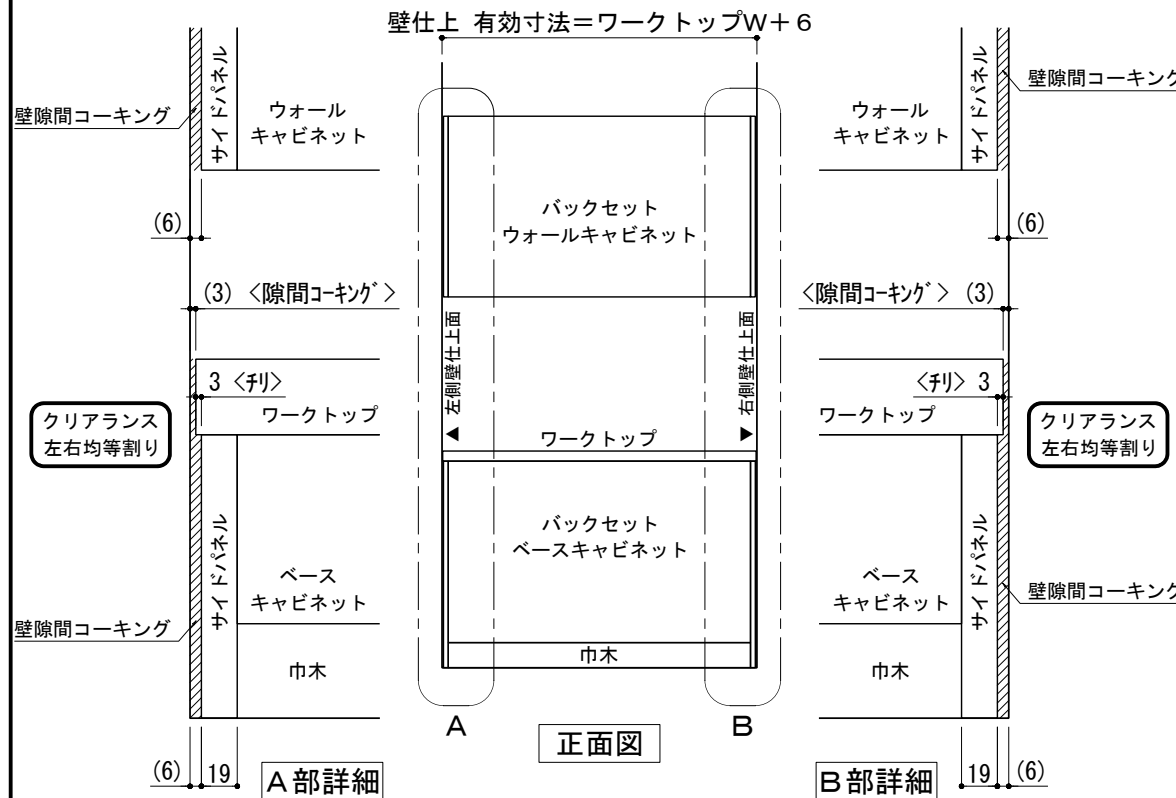
※ 本図は、バックセット単独・左側側面壁の場合を示す。

① 単独設置×片側側面壁 納まり



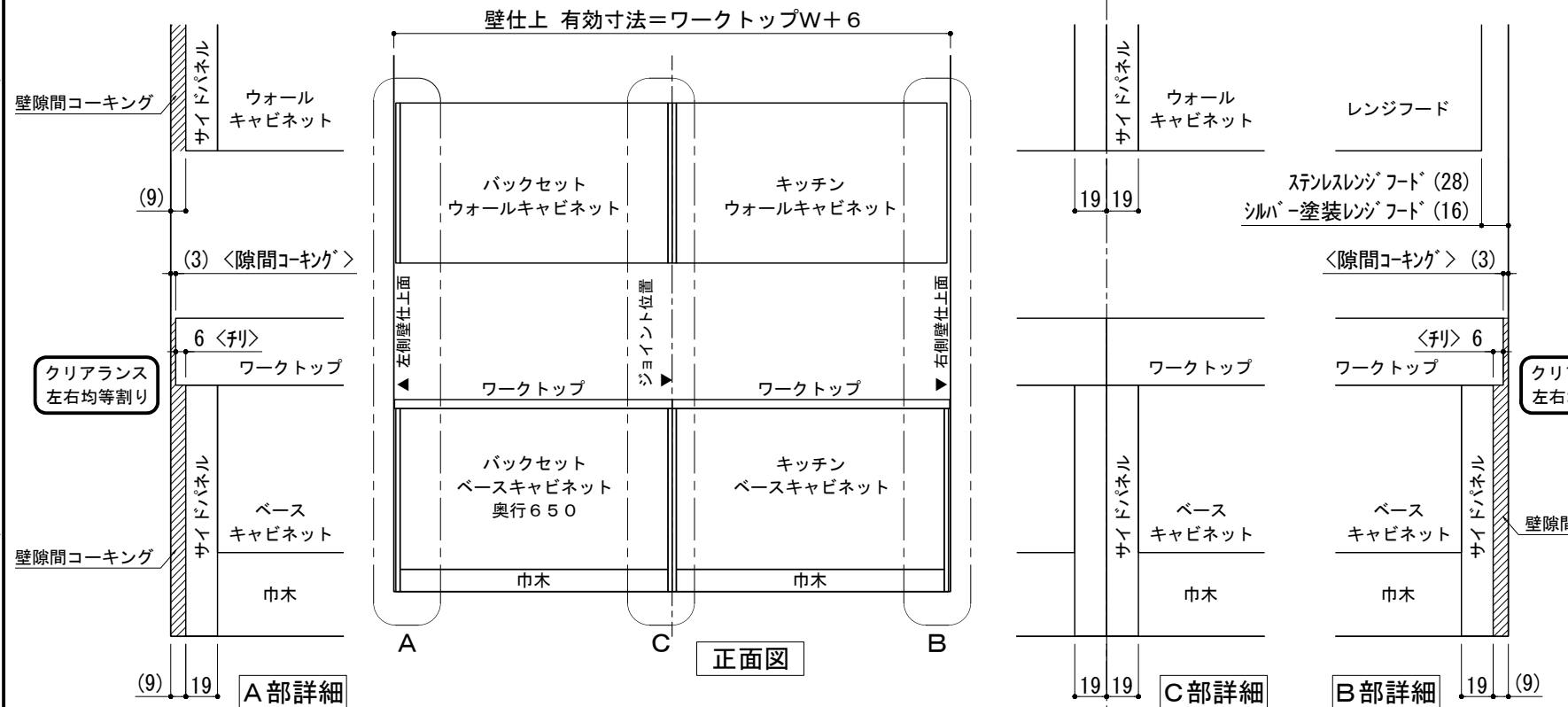
※ 本図は、左側バックセット+右側キッチン(左シンク)・左側側面壁の場合を示す。

③ 横並び設置×片側側面壁 納まり



※ 本図は、バックセット単独・両側側面壁の場合を示す。

② 単独設置×両側側面壁 納まり

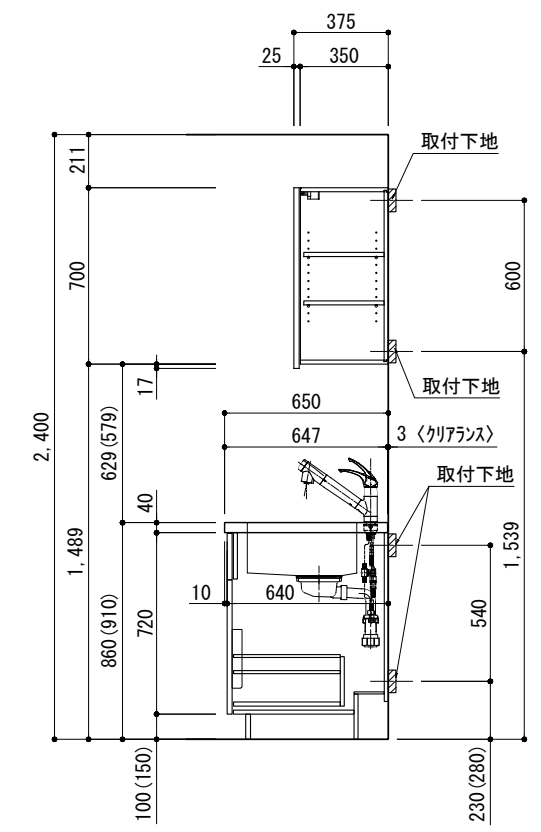
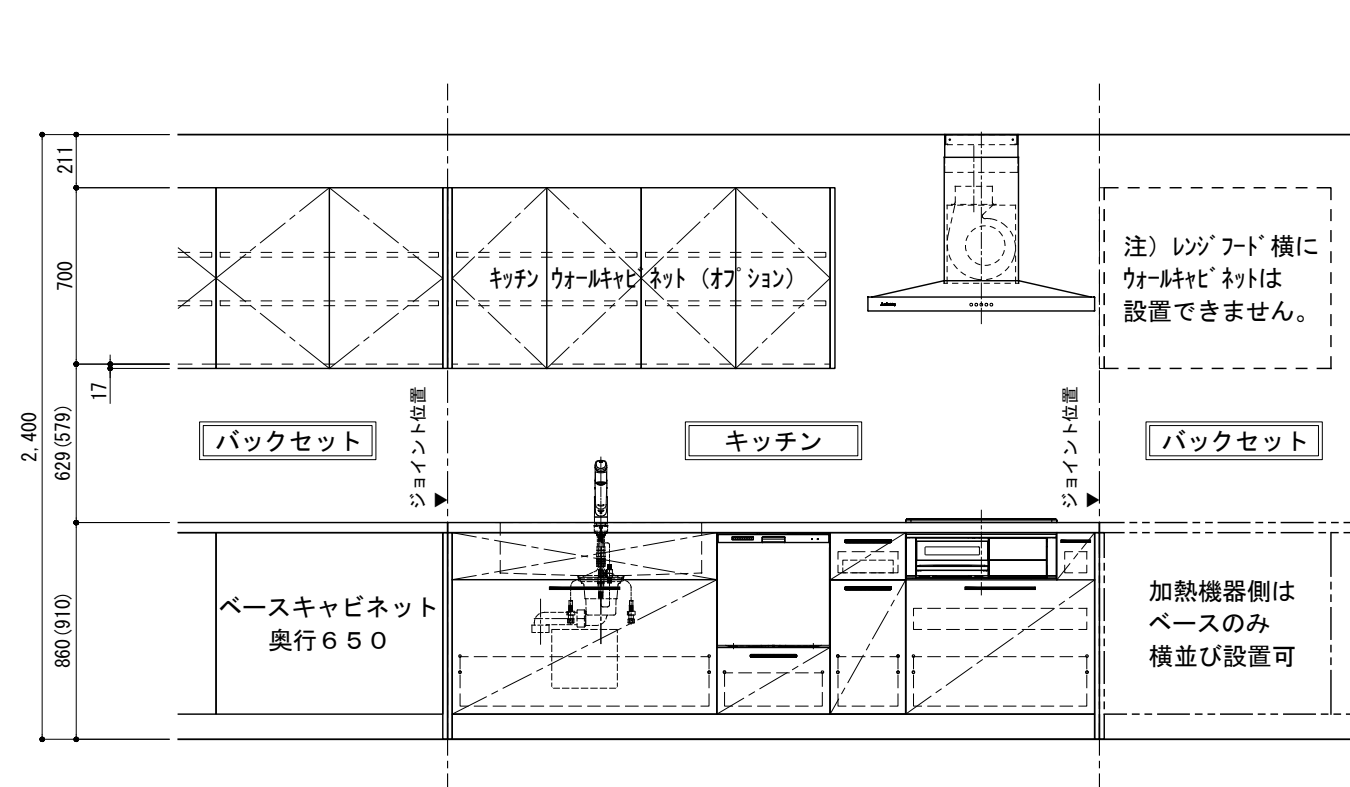


※ 本図は、左側バックセット+右側キッチン(左シンク)・両側側面壁の場合を示す。

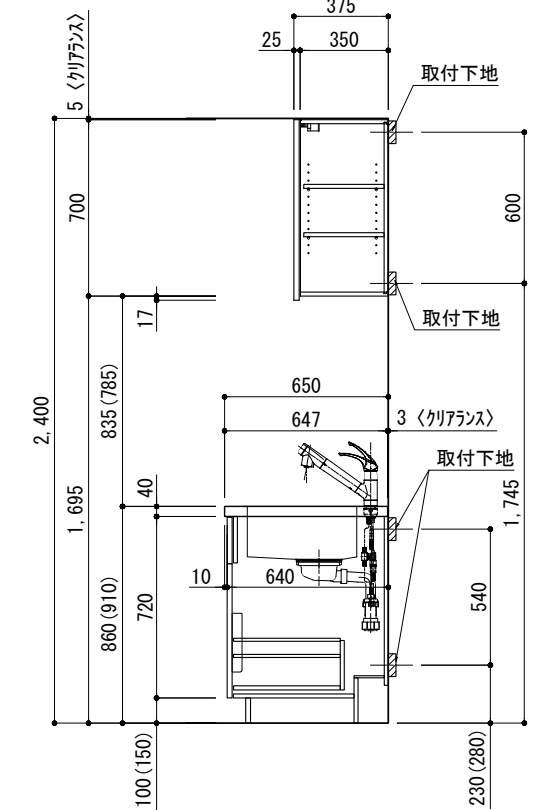
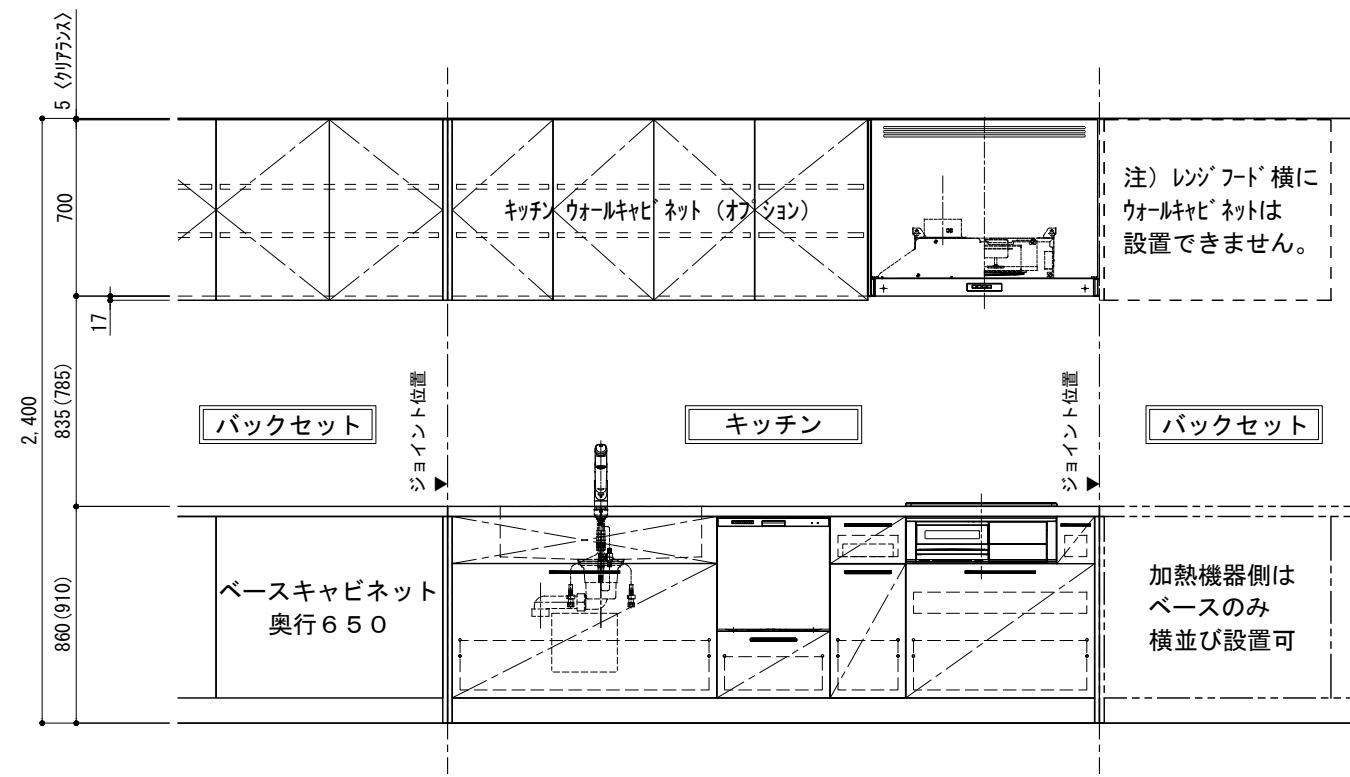
④ 横並び設置×両側側面壁 納まり

備考欄/NOTE	縮尺/SCALE	図面名称/TITLE	図面番号/NO.
4	1/4 1/30 (A3)	キッチン・バックセット 単独/横並び設置 壁納まり図	G01550-0
3			
2			
1			
0			

キッチン+バックセット横並び設置 ウォールキャビネットA/Bタイプ別 取付高さ



ステンレスレンジフード用ウォールキャビネット (Aタイプ) 取付高さ



シルバー塗装レンジフード用ウォールキャビネット (Bタイプ) 取付高さ

備考欄/NOTE						縮尺/SCALE	図面名称/TITLE	図面番号/NO.
1. 本図は、L勝手 (シンク基準) を示す。				4	9	1/30 (A3)	キッチン+バックセット横並び設置 ウォールキャビネット A/Bタイプ別 取付高さ	G01551-0
2. () 内寸法は、ワークトップ高さ910mmの場合を示す。				3	8			
3. クリアランスは推奨寸法で記載しております。				2	7			
4. 本図は、天井高2400mm想定で記載されておりますが、各物件ごとに高さ調整し、ご使用ください。				1	6			
5. IH/ガス両方の加熱機器を考慮した設備位置で記載しております。				0	5			
6. 仕様は改良のため予告なく変更することがあります。				2017.07.05	新規作成			