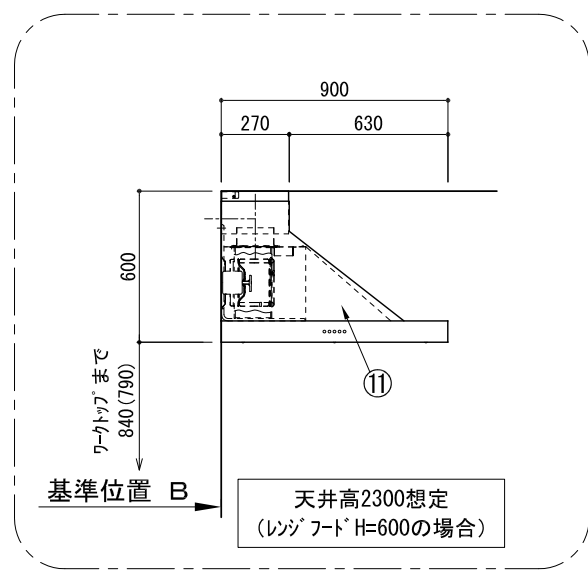
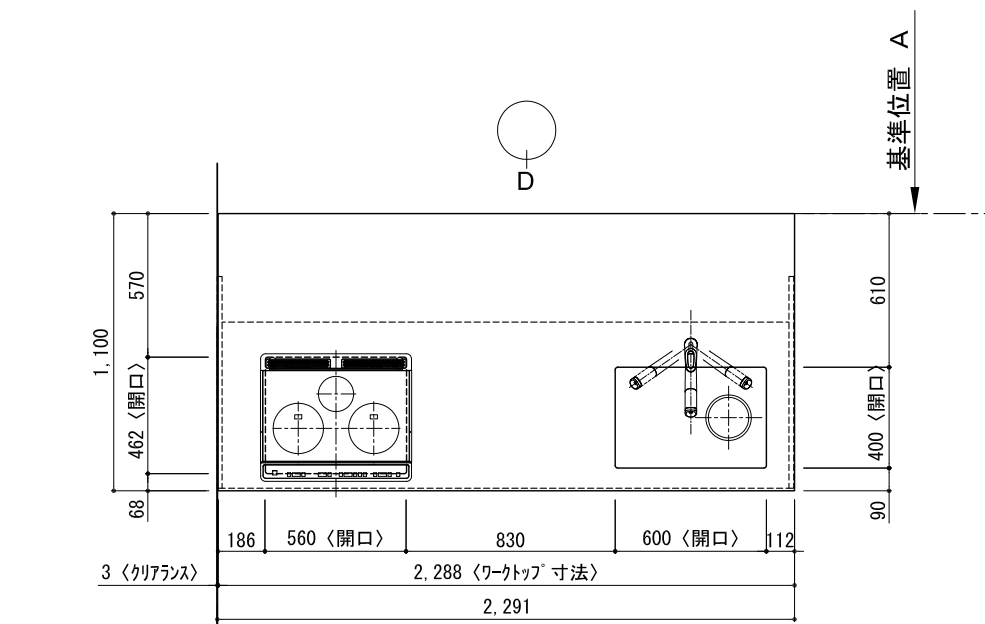
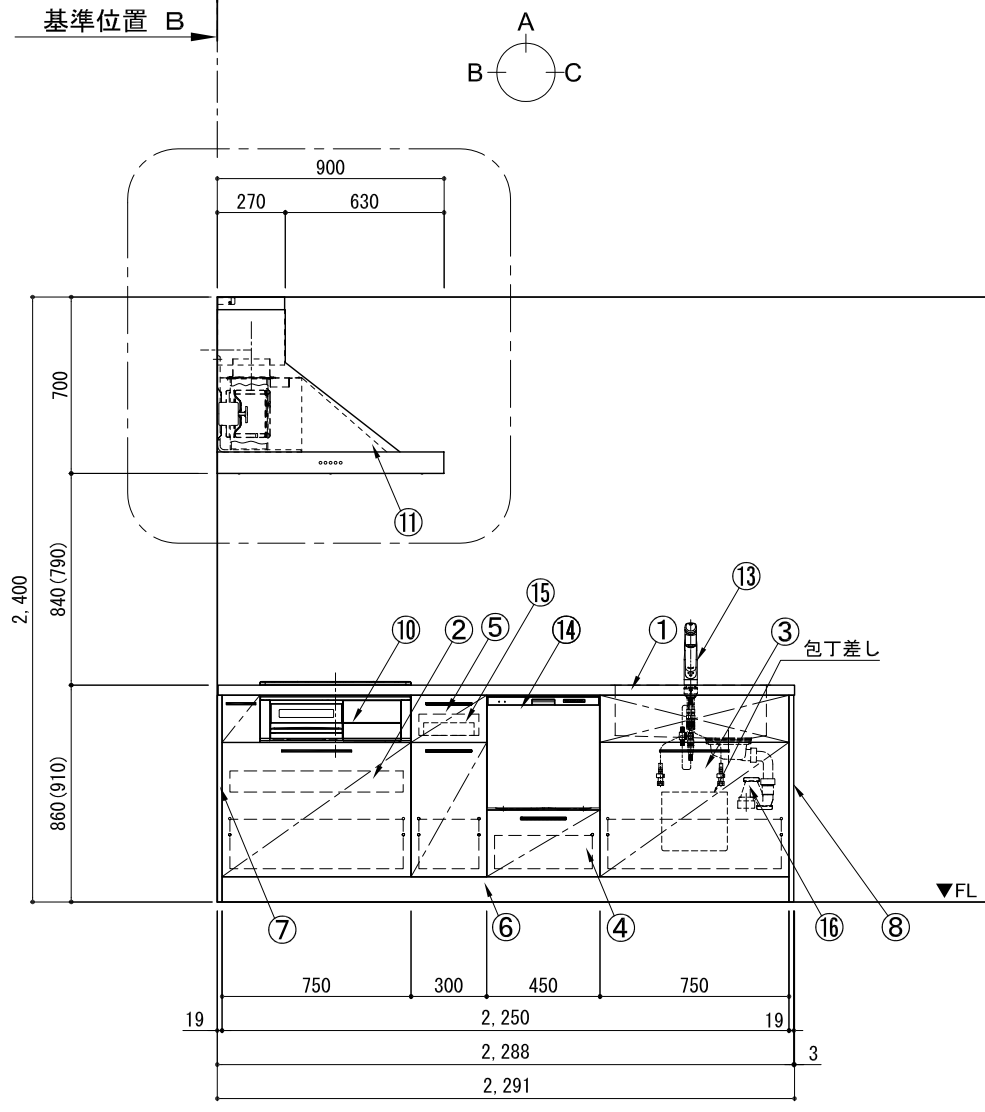


キッチン カウンターヘンシユラ 間口2300 R(右シンク) 加熱機器側面壁 シルバ-塗装レンジフード スタンダ-ドタイプ プラン図

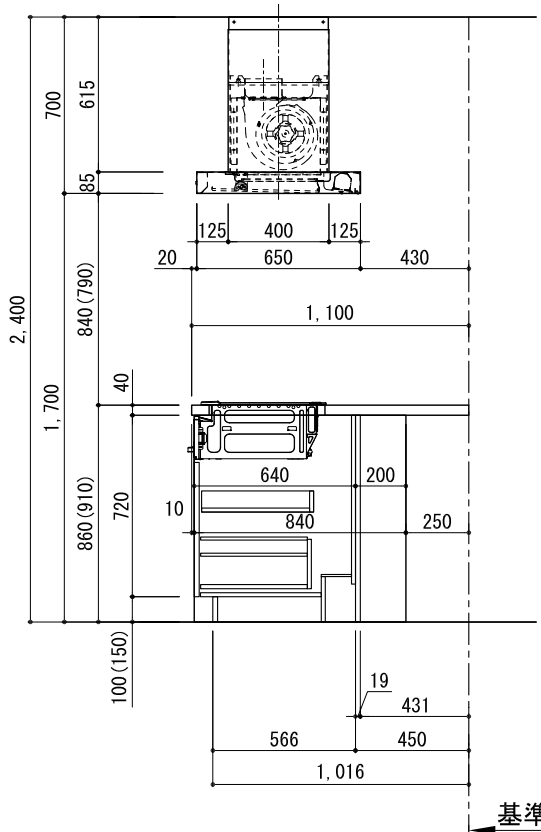


番号	名称	数量
①	ワークトップ (シンク付)	1
②	加熱機器用ベ-スキャビ-ネット W750	1
③	シンク用ベ-スキャビ-ネット(包丁差し付) W750	1
④	フル-フ-ン食洗機用ベ-スキャビ-ネット W450	1
⑤	ボ-トル収納ベ-スキャビ-ネット W300	1
⑥	巾木1	t19
⑦	サイドパ-ネ-ル	t19
⑧	サイドパ-ネ-ル	t19
⑨	バックパ-ネ-ル	t19
⑩	加熱機器 3口ガ-スコ-ロ 3口IHヒ-ター	1
⑪	レンジフード	W900
⑫※	L型タ-ケ-ト	1
⑬	水栓 混合水栓	1
⑭	食洗機	W450
⑮	カ-ラ-ト-レイ	1
⑯	排水金具 (40A)	1
別梱パ-セ-ット		1
・取っ手 L91		1
・取っ手 L161		3
・取っ手 L261		2
・取付部材各種		

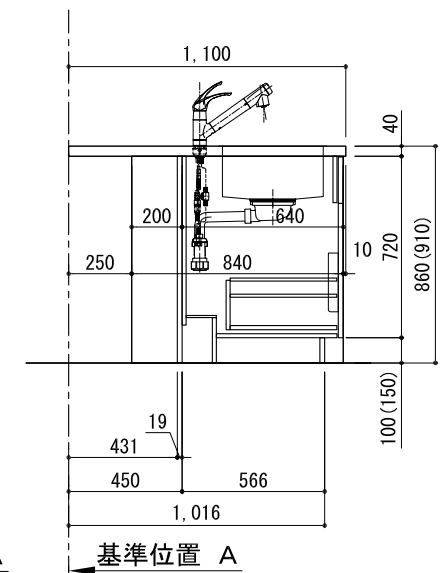
※印はオプション品



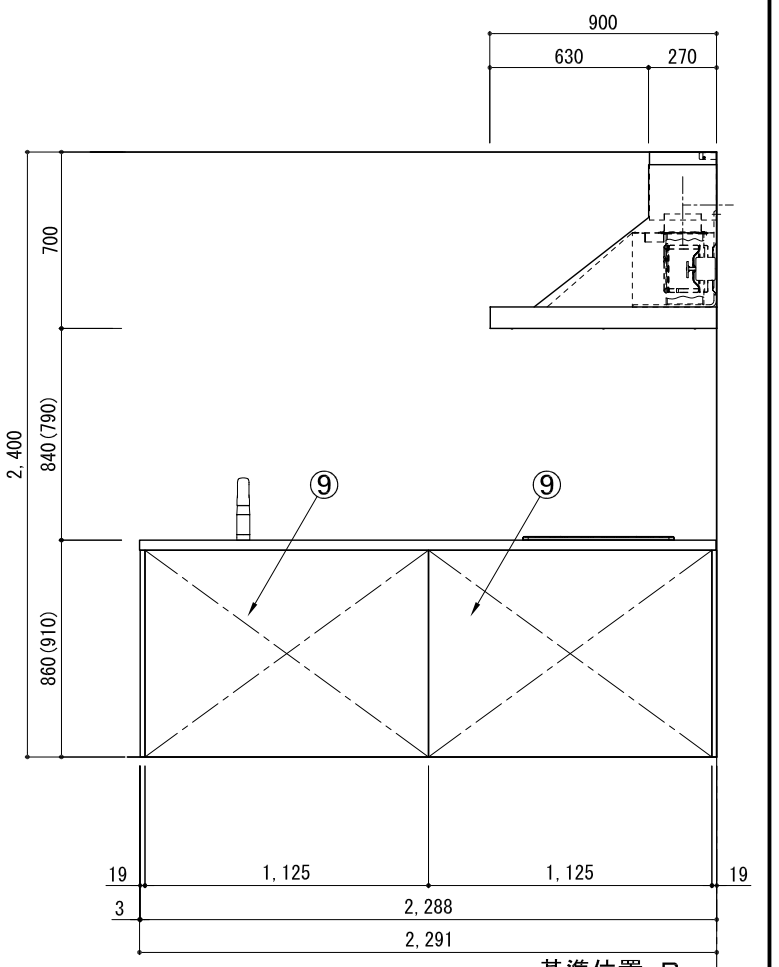
A面展開図



B面展開図



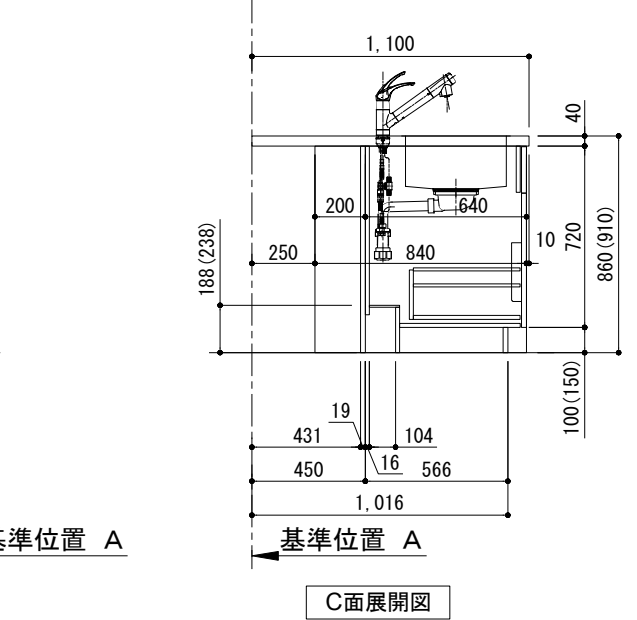
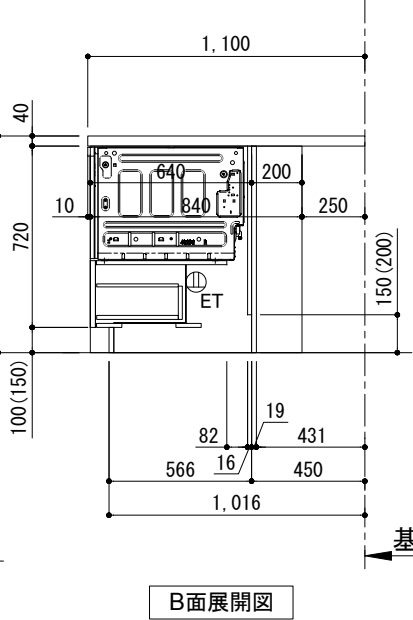
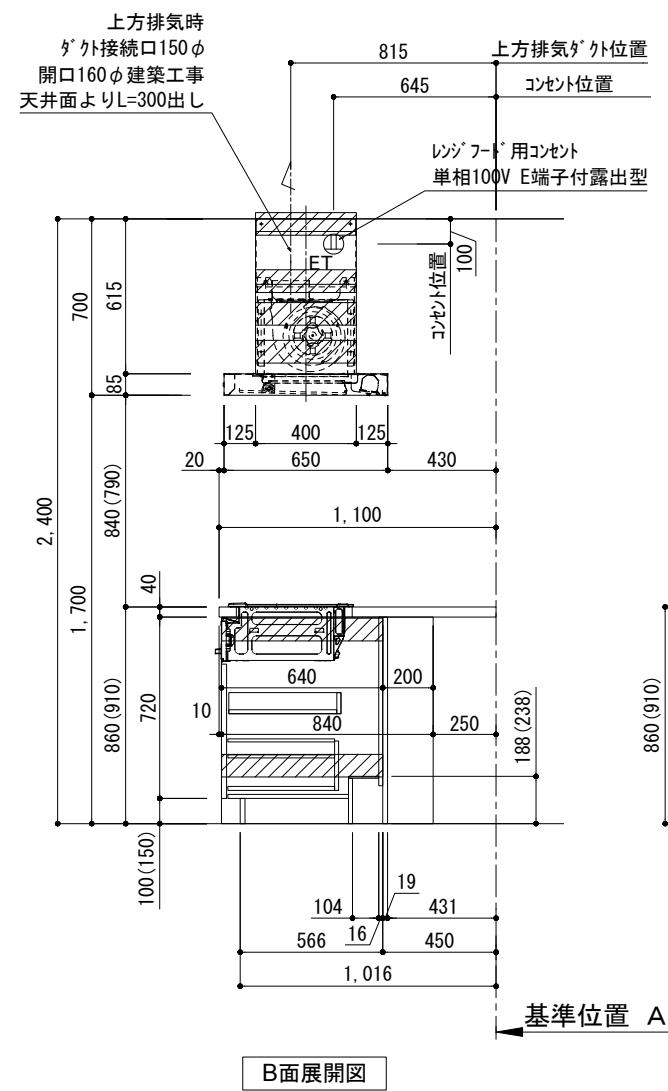
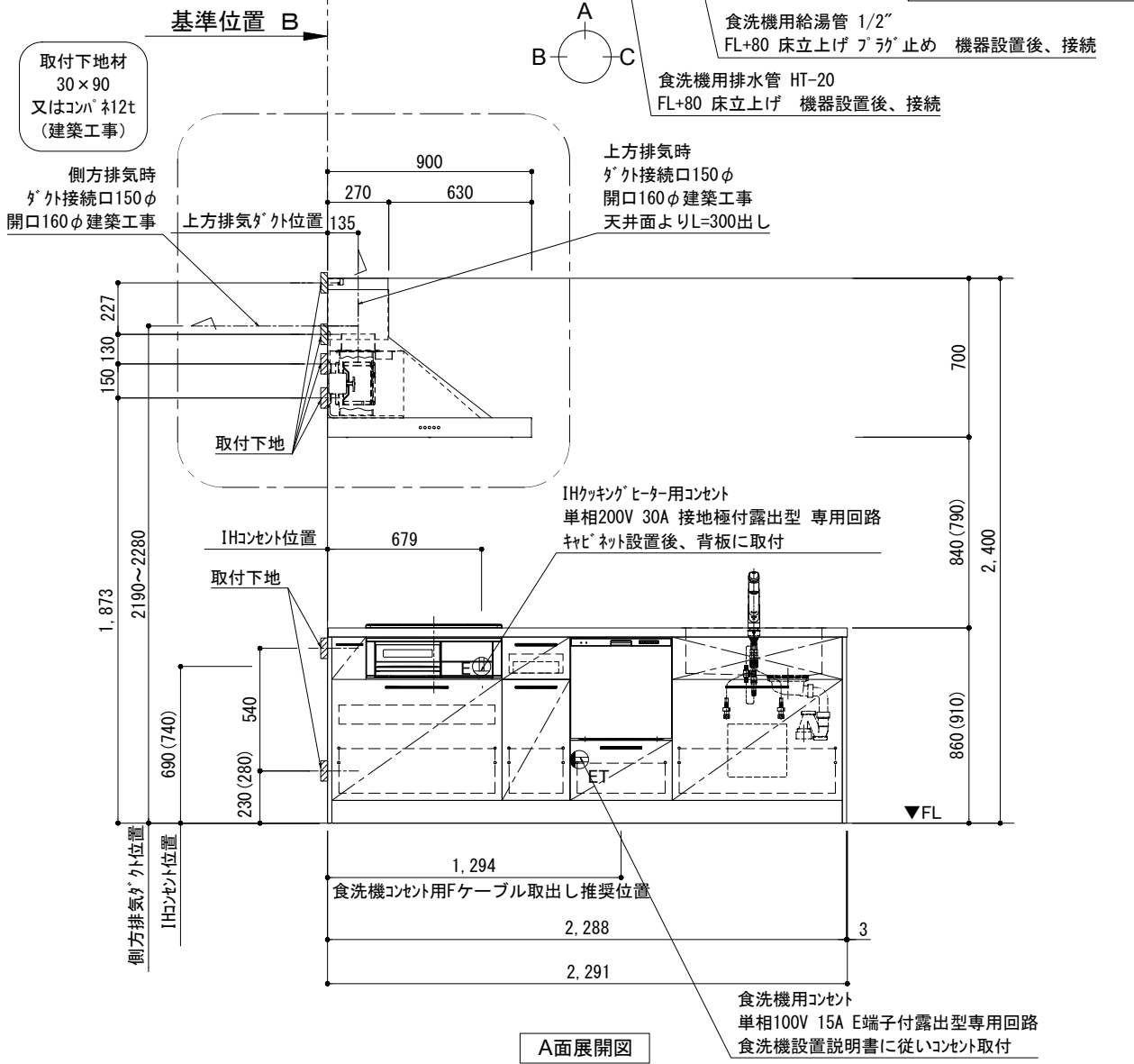
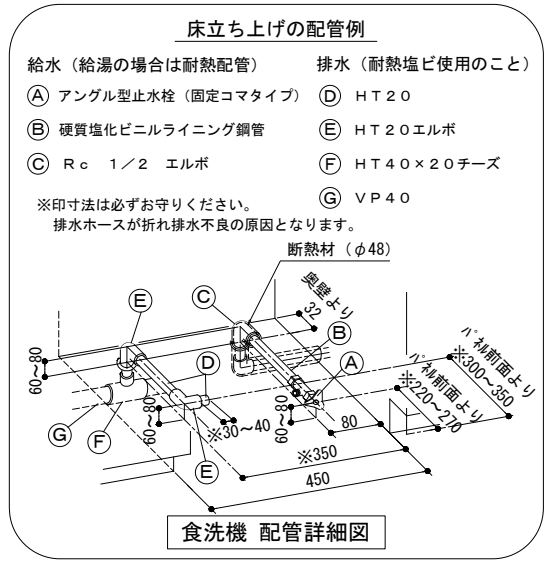
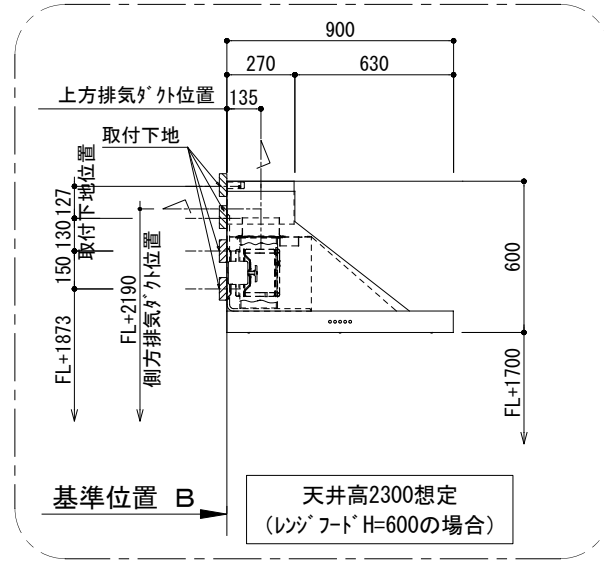
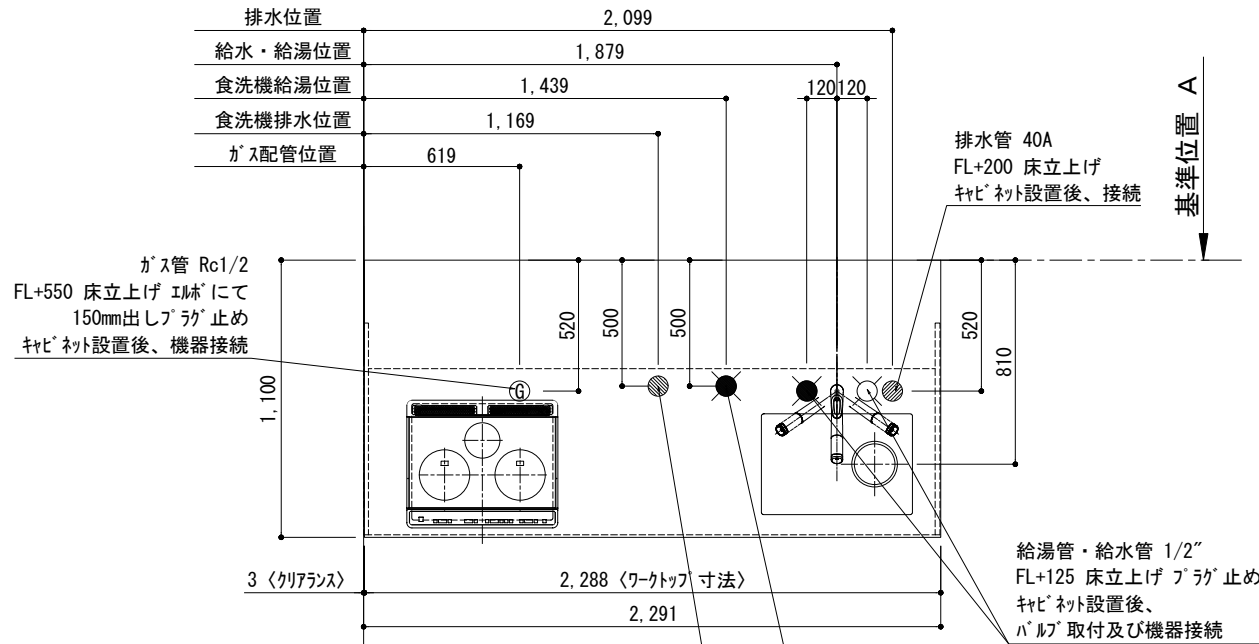
C面展開図



D面展開図

備考欄/NOTE		改訂		縮尺/SCALE		図面名称/TITLE		図面番号/NO.	
1. 本図は、R勝手 (シンク基準) を示す。		4		9		キッチン カウンターヘンシユラ 間口2300 R(右シンク) 加熱機器側面壁 シルバ-塗装レンジフード スタンダ-ドタイプ プラン図		G00901-0	
2. () 内寸法は、ワークトップ高さ910mmの場合を示す。		3		8		1/30 (A3)			
3. クリアランスは推奨寸法で記載しております。		2		7					
4. 本図は、天井高2400mm想定で記載されておりますが、各物件ごとに高さ調整し、ご使用ください。		1		6					
5. IH/ガス両方の加熱機器を考慮した設備位置で記載しております。		0	2017.07.05	5	新規作成				
6. 仕様は改良のため予告なく変更することがあります。									

キッチン カウンターへ°ニシユラ 間口2300 R(右シンク) 加熱機器側面壁 シルバ-塗装レンゾフド°スタンダ-ド°タイプ°設備°下地図



備考欄/NOTE		改訂		縮尺/SCALE		図面名称/TITLE		図面番号/NO.	
1.	本図は、R勝手(シンク基準)を示す。	4		9		1/30 (A3)	キッチン カウンターへ°ニシユラ 間口2300 R(右シンク) 加熱機器側面壁 シルバ-塗装レンゾフド° スタンダ-ド°タイプ° 設備°下地図	G01249-0	
2.	() 内寸法は、ワークトップ高さ910mmの場合を示す。	3		8					
3.	クリアランスは推奨寸法で記載しております。	2		7					
4.	本図は、天井高2400mm想定で記載されておりますが、各物件ごとに高さ調整し、ご使用ください。	1		6					
5.	IH/ガス両方の加熱機器を考慮した設備位置で記載しております。	0	2017.07.05	5	新規作成				
6.	仕様は改良のため予告なく変更することがあります。								