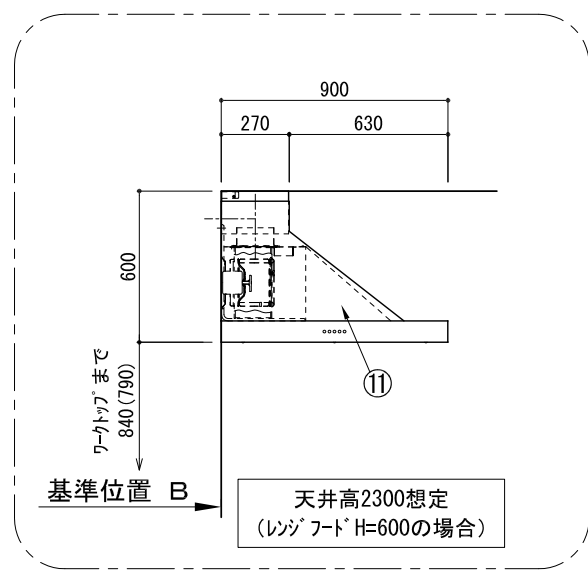
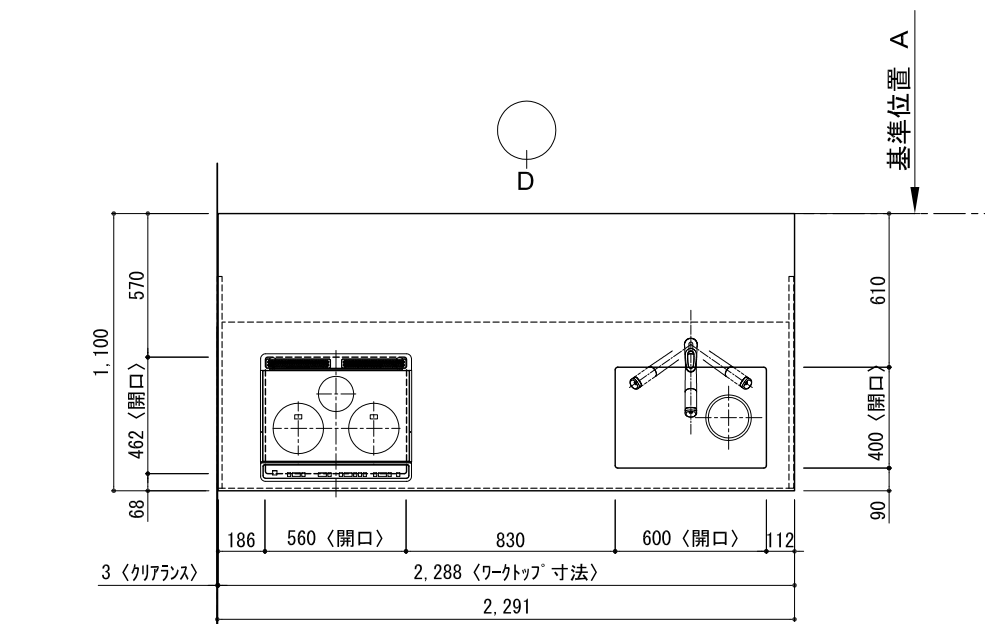
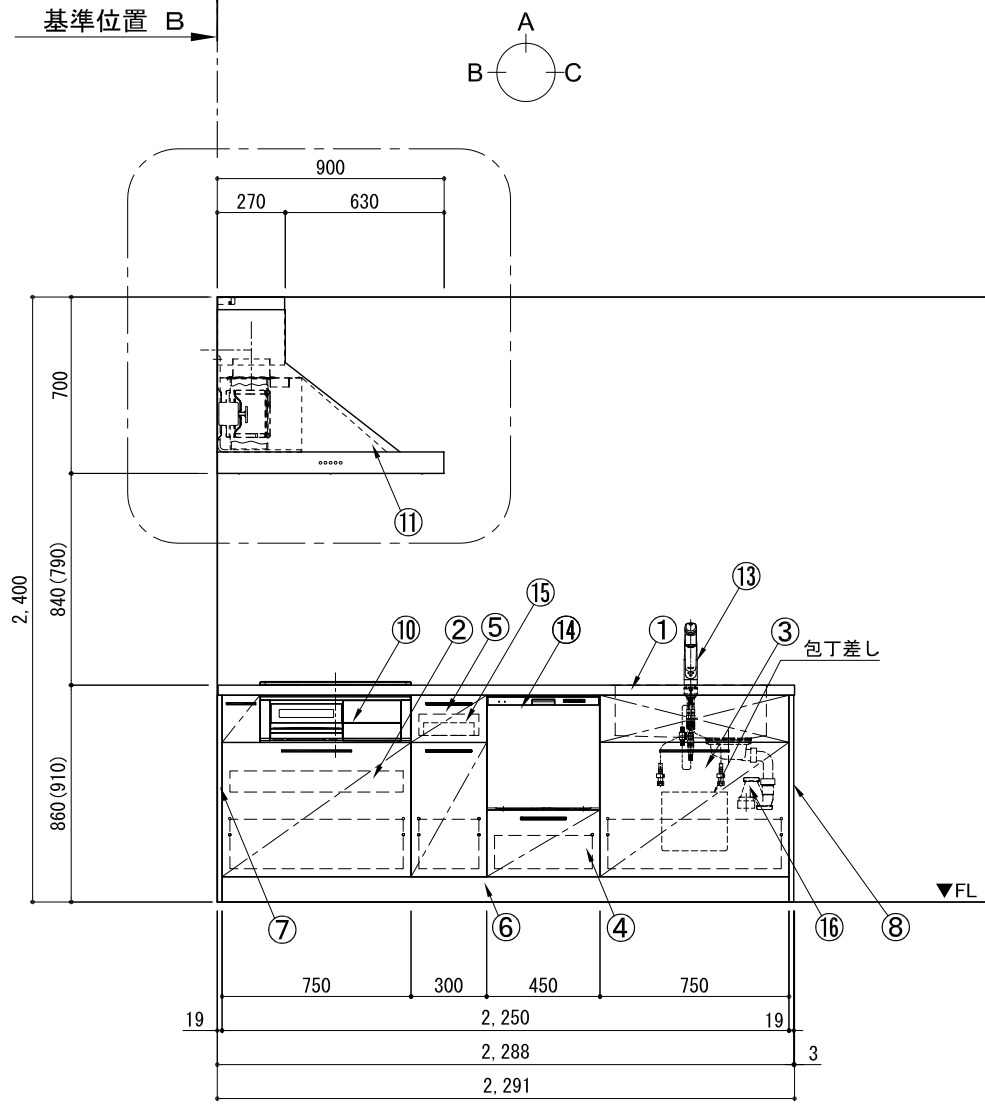


キッチン カウンターヘンシユラ 間口2300 R(右シンク) 加熱機器側面壁 シルバ-塗装レンジフード スタンダ-ドタイプ プラン図

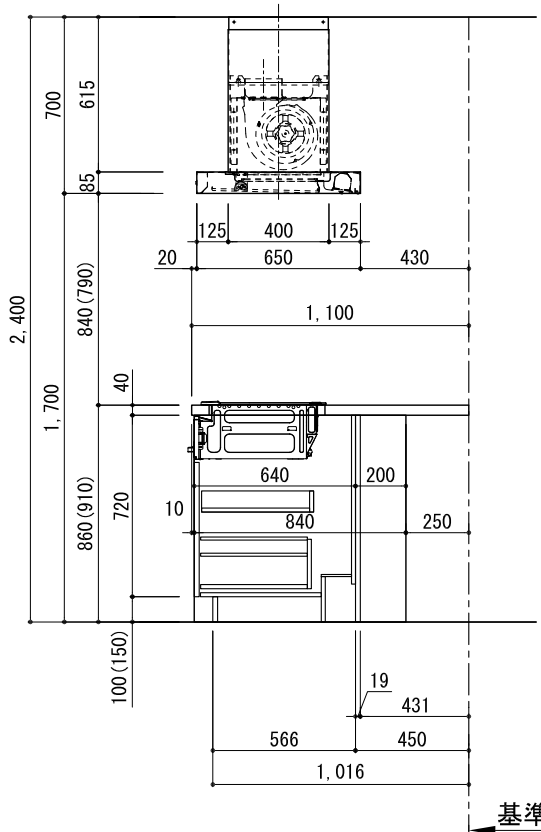


番号	名称	数量
①	ワークトップ (シンク付)	1
②	加熱機器用ベ-スキャビ-ネット W750	1
③	シンク用ベ-スキャビ-ネット(包丁差し付) W750	1
④	フル-フ-ン食洗機用ベ-スキャビ-ネット W450	1
⑤	ボ-トル収納ベ-スキャビ-ネット W300	1
⑥	巾木1	t19
⑦	サイドパ-ネ-ル	t19
⑧	サイドパ-ネ-ル	t19
⑨	バックパ-ネ-ル	t19
⑩	加熱機器 3口ガ-スコ-ロ 3口IHヒ-ター	1
⑪	レンジフード	W900
⑫※	L型タ-ケ-ト	1
⑬	水栓 混合水栓	1
⑭	食洗機	W450
⑮	カトラ-トレイ	1
⑯	排水金具 (40A)	1
別梱パ-セ-ット		1
・取っ手 L91		1
・取っ手 L161		3
・取っ手 L261		2
・取付部材各種		

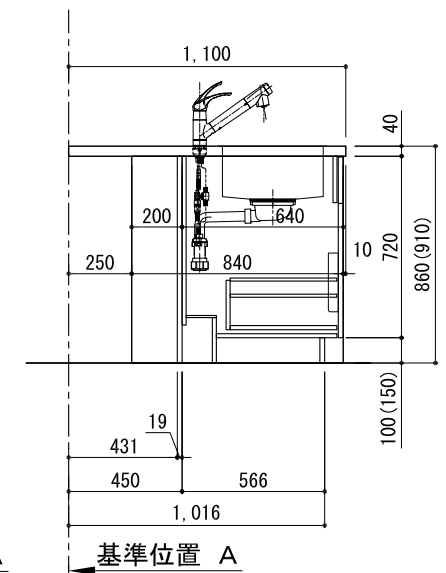
※印はオプション品



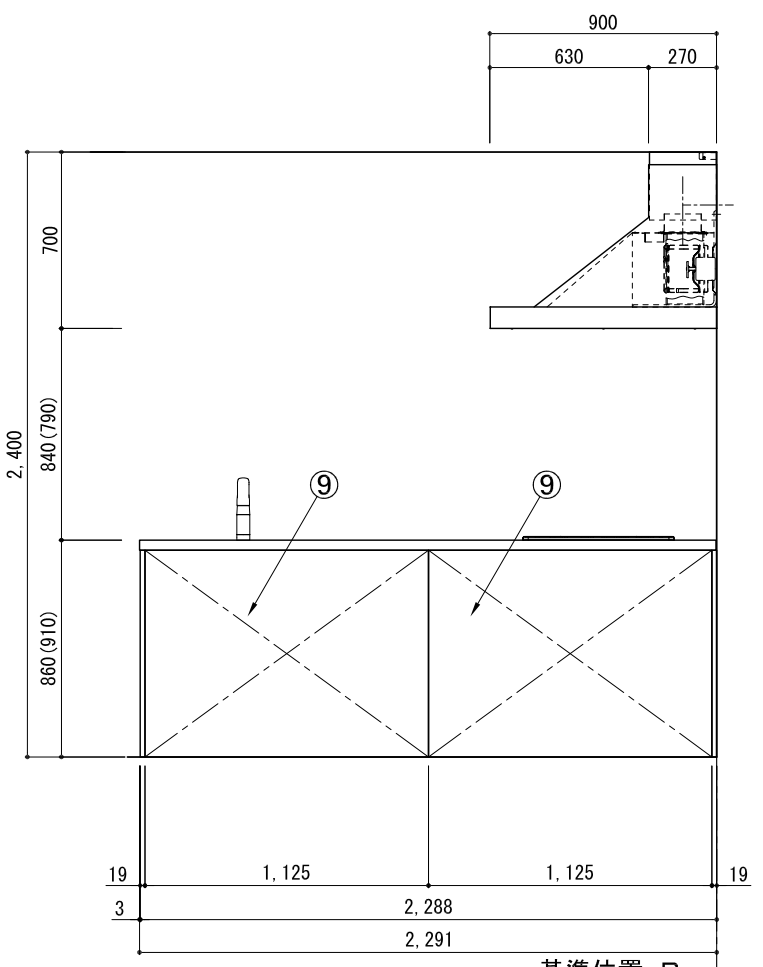
A面展開図



B面展開図



C面展開図



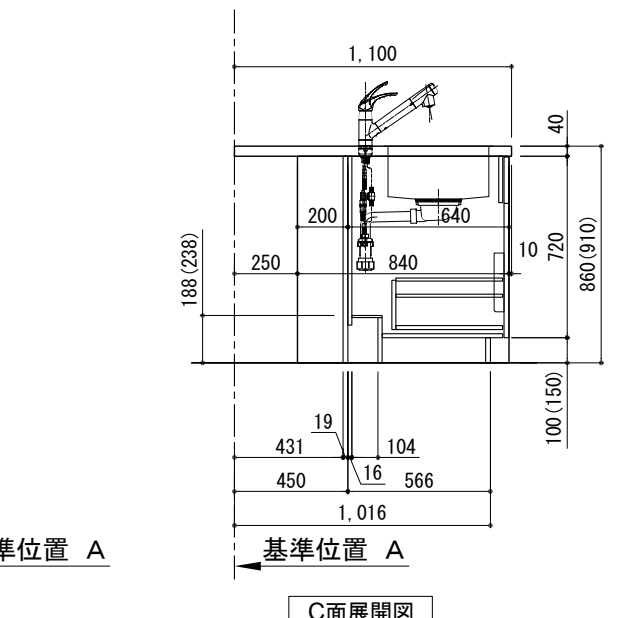
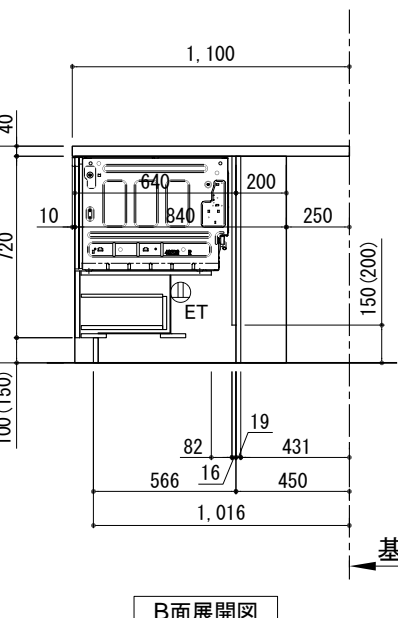
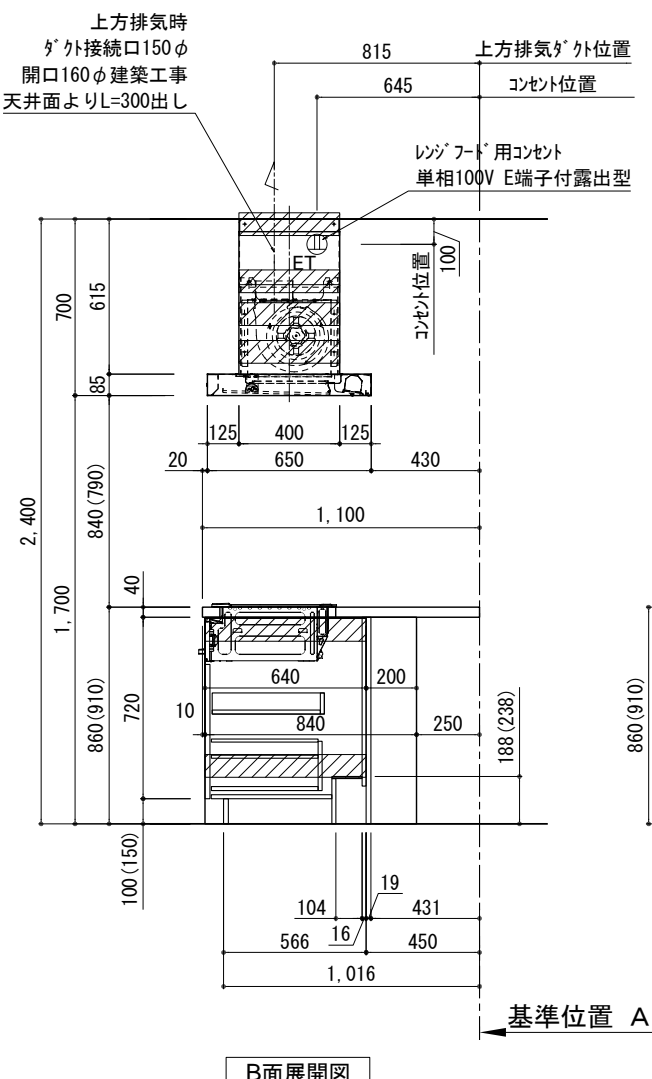
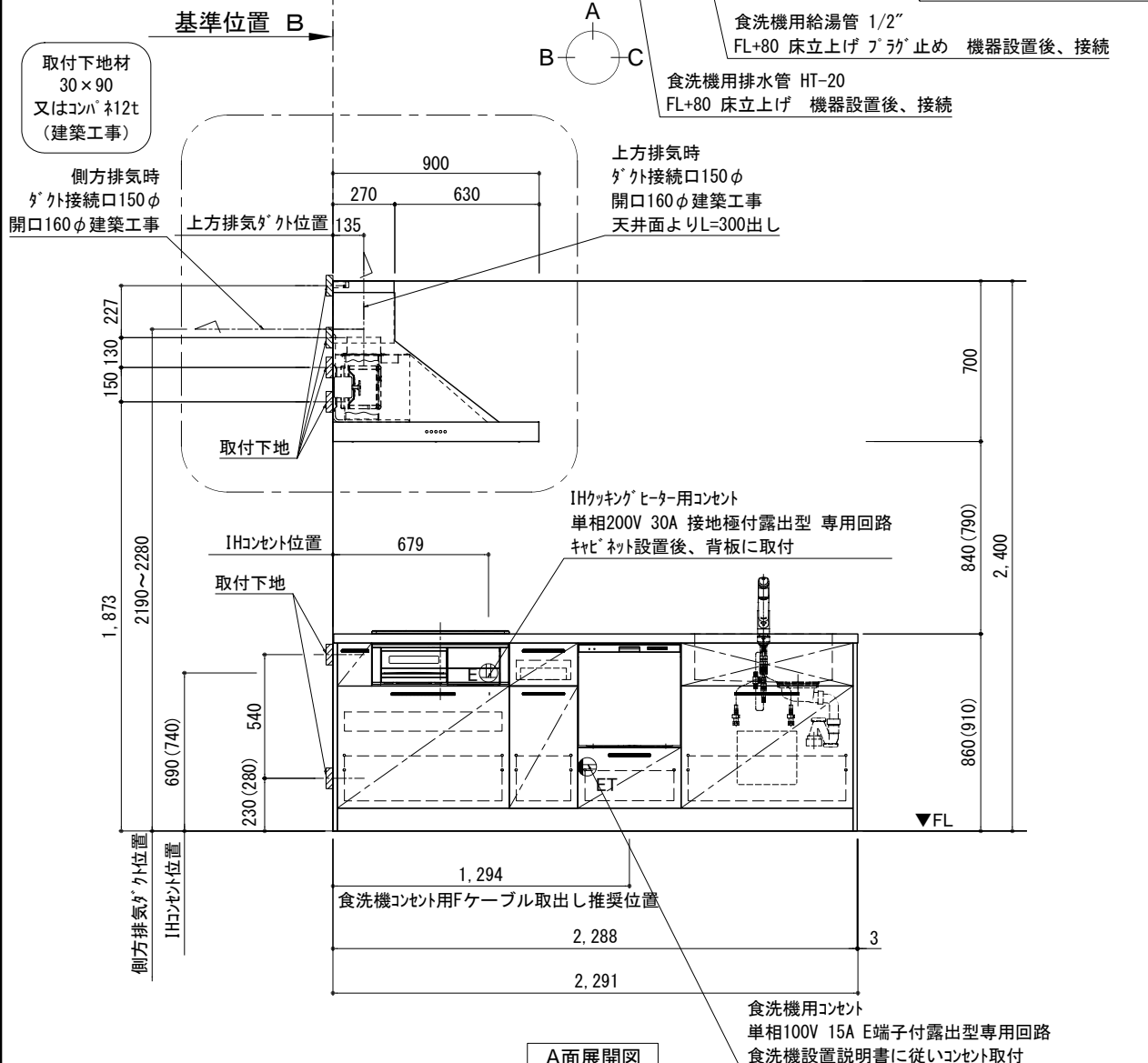
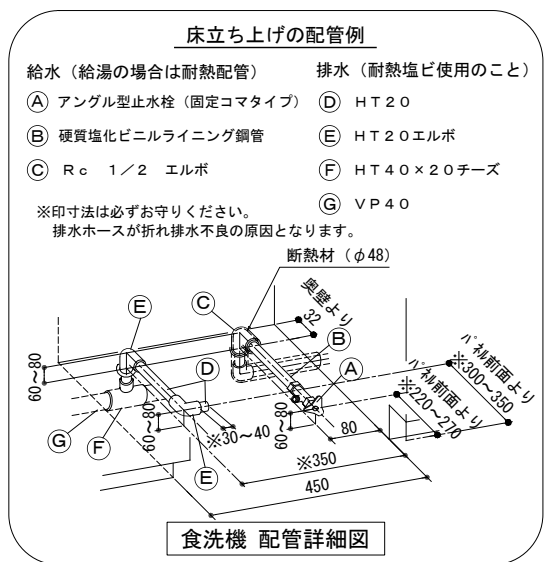
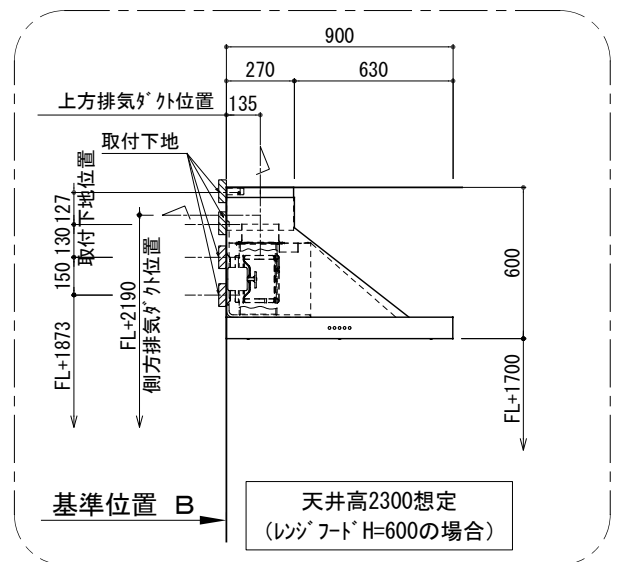
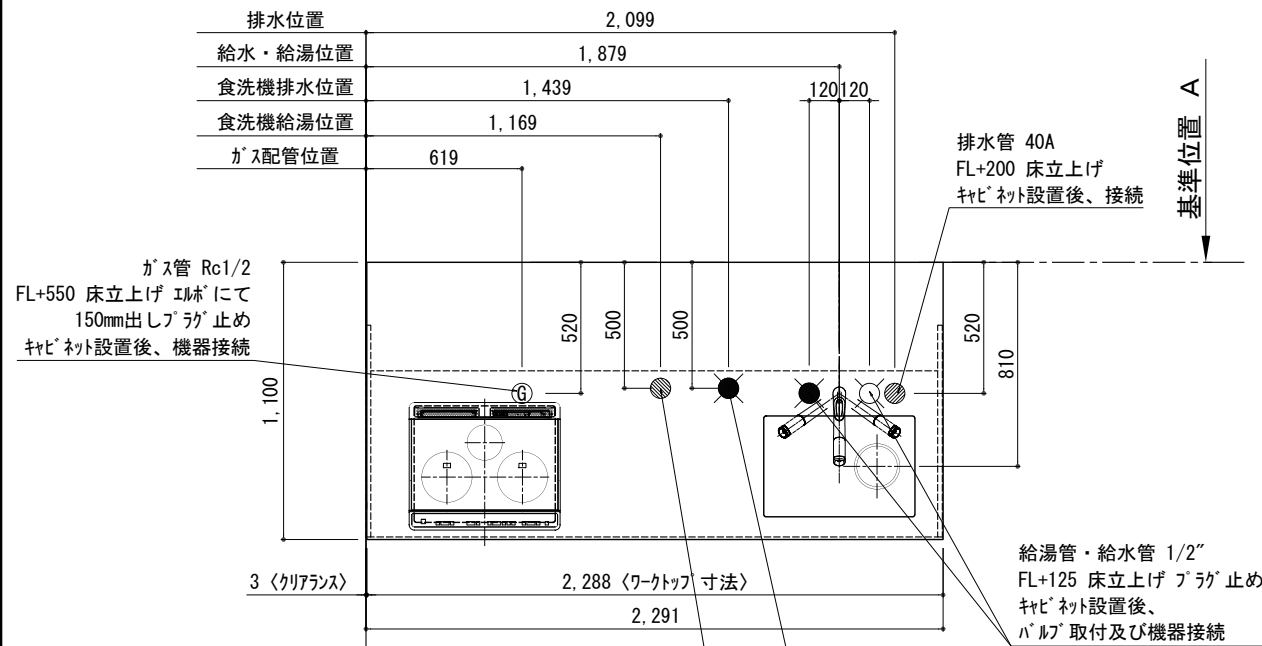
D面展開図

備考欄/NOTE
 1. 本図は、R勝手(シンク基準)を示す。
 2. () 内寸法は、ワークトップ高さ910mmの場合を示す。
 3. クリアランスは推奨寸法で記載しております。
 4. 本図は、天井高2400mm想定で記載されておりますが、各物件ごとに高さ調整し、ご使用ください。
 5. IH/ガス両方の加熱機器を考慮した設備位置で記載しております。
 6. 仕様は改良のため予告なく変更することがあります。

改訂	4		9	
	3		8	
	2		7	
	1		6	
	0	2017.07.05	新規作成	5

縮尺/SCALE	図面名称/TITLE	図面番号/NO.
1/30 (A3)	キッチン カウンターヘンシユラ 間口2300 R(右シンク) 加熱機器側面壁 シルバ-塗装レンジフード スタンダ-ドタイプ プラン図	G00901-0

キッチン カウンターへ°ニシユラ 間口2300 R(右シンク) 加熱機器側面壁 シルバ-塗装レンゾフド°スタンダ-ド°タイプ°設備°下地図



備考欄/NOTE

1. 本図は、R勝手 (シンク基準) を示す。
2. () 内寸法は、ワークトップ高さ910mmの場合を示す。
3. クリアランスは推奨寸法で記載しております。
4. 本図は、天井高2400想定で記載されておりますが、各物件ごとに高さ調整し、ご使用ください。
5. IH/ガス両方の加熱機器を考慮した設備位置で記載しております。
6. 仕様は改良のため予告なく変更することがあります。

改訂	4			9	縮尺/SCALE 1/30 (A3)	図面名称/TITLE キッチン カウンターへ°ニシユラ 間口2300 R(右シンク) 加熱機器側面壁 シルバ-塗装レンゾフド° スタンダ-ド°タイプ° 設備°下地図	図面番号/NO. G01249-0
	3			8			
	2			7			
	1			6			
	0	2017.07.05	新規作成	5			