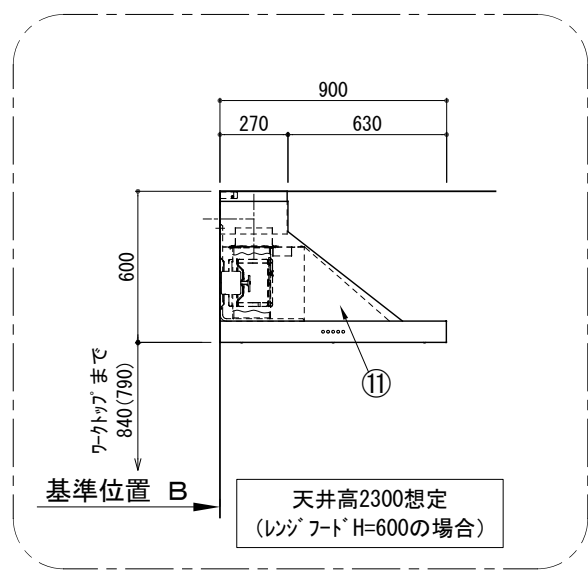
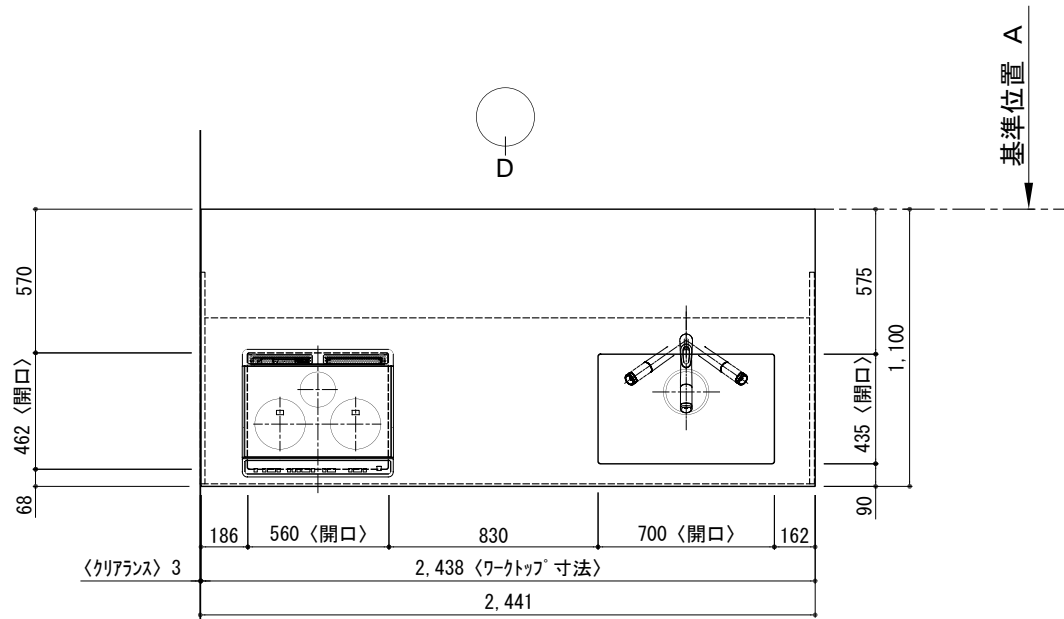
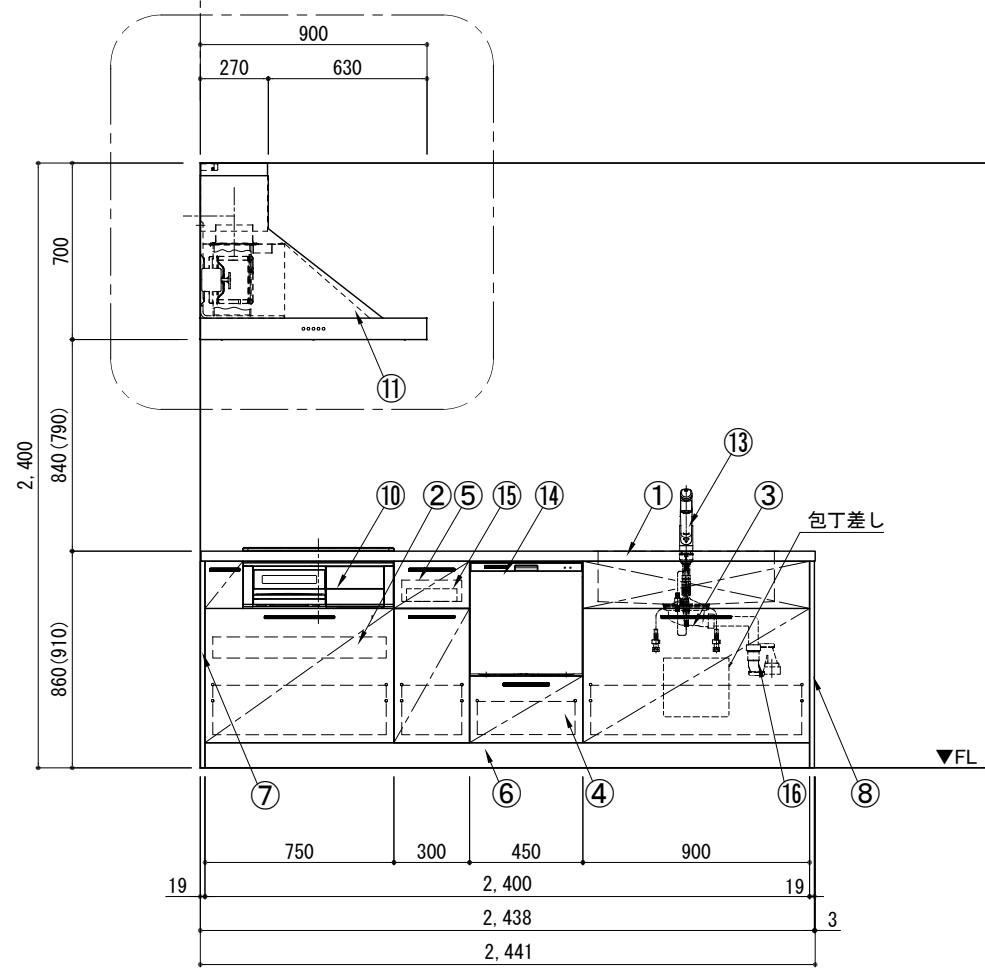


キッチン カウンターヘ°ニシュラ 間口2450 R(右シンク) 加熱機器側面壁 シルバ-塗装レンジフード スタンダ-ドタイプ プラン図

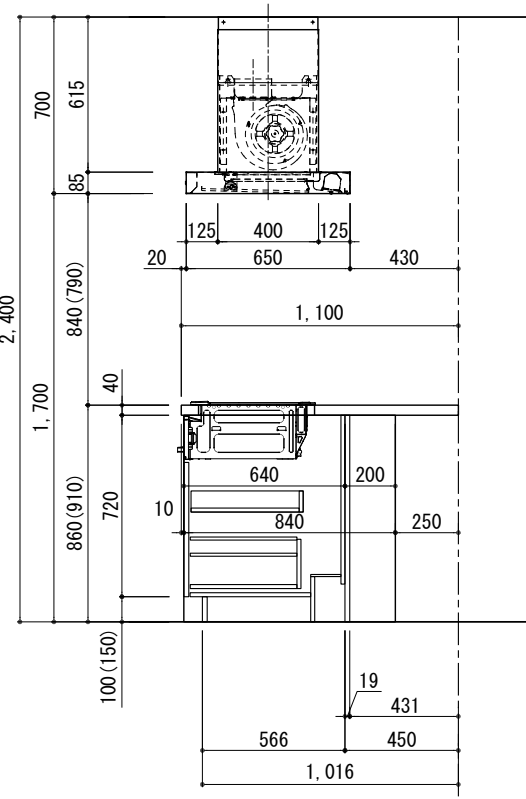


番号	名称	数量
①	ワークトップ (シンク付)	1
②	加熱機器用ベ-スキャビネット W750	1
③	シンク用ベ-スキャビネット(包丁差し付) W900	1
④	ブ-ルト-ン食洗機用ベ-スキャビネット W450	1
⑤	ボ-トル収納ベ-スキャビネット W300	1
⑥	巾木1	t19
⑦	サイドパ-ネ-ル	t19
⑧	サイドパ-ネ-ル	t19
⑨	バックパ-ネ-ル	t19
⑩	加熱機器 3口ガ-スコ-ム 3口IHヒ-ター	1
⑪	レンジフード W900	1
⑫※	L型ダ-ケ-ト	1
⑬	水栓 混合水栓	1
⑭	食洗機 W450	1
⑮	カ-ラ-トレイ	1
⑯	排水金具 (40A)	1
別梱パ-ツ-ット		1
・取っ手 L91		1
・取っ手 L161		3
・取っ手 L261		2
・取付部材各種		

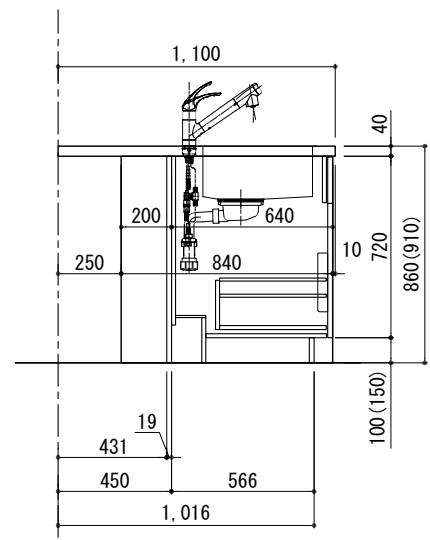
※印はオプション品



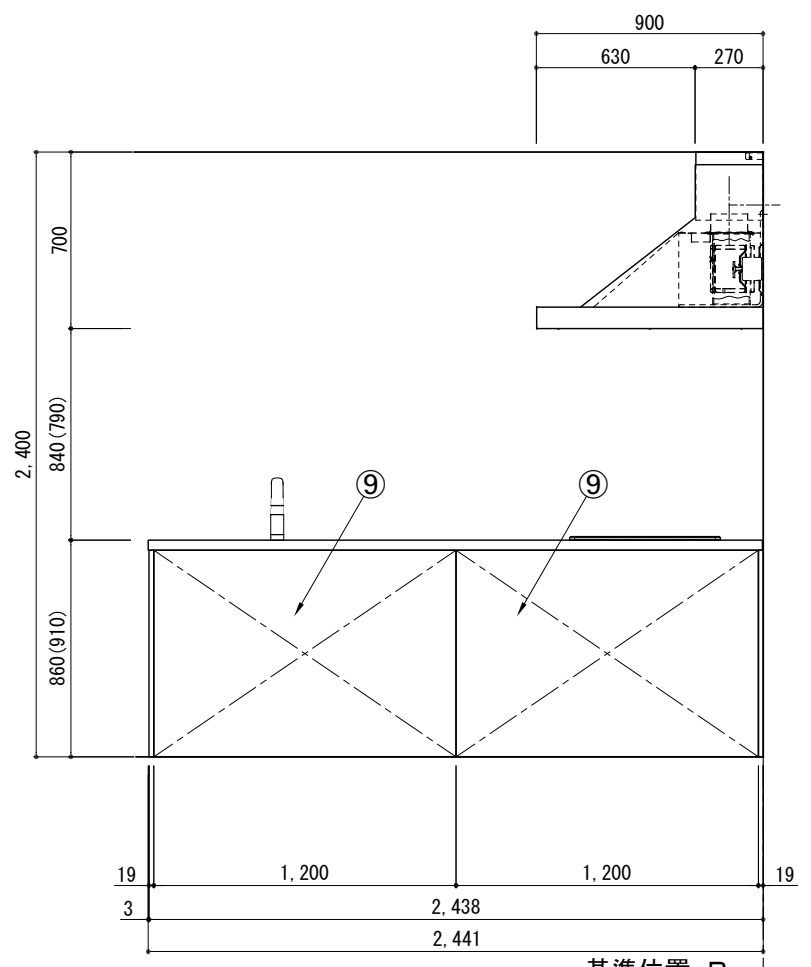
A面展開図



B面展開図



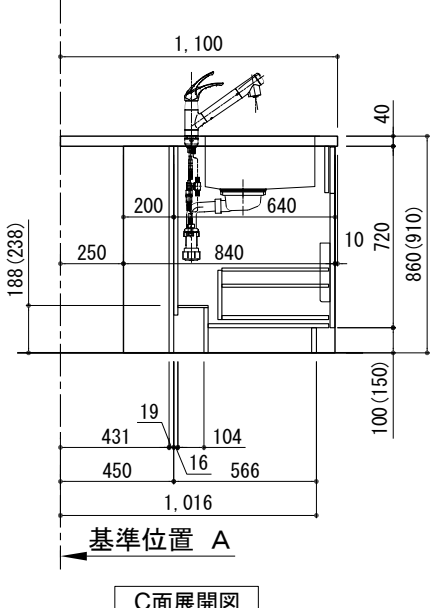
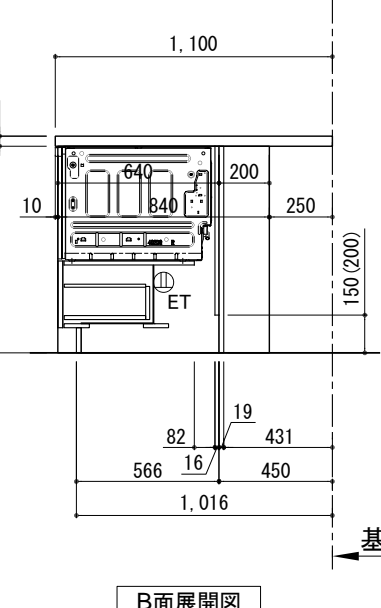
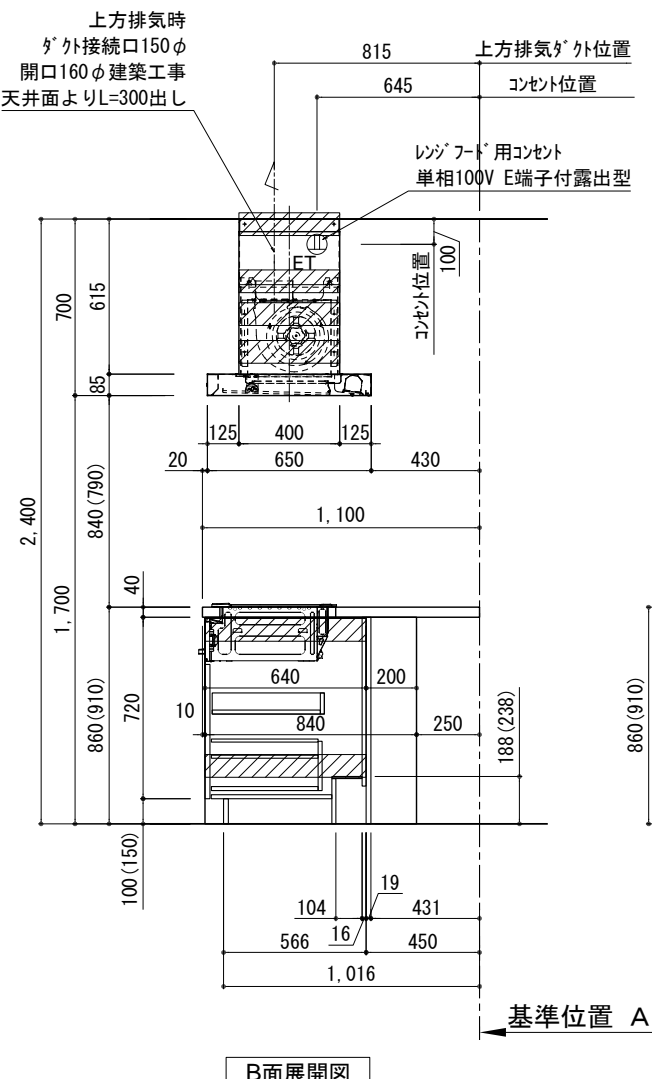
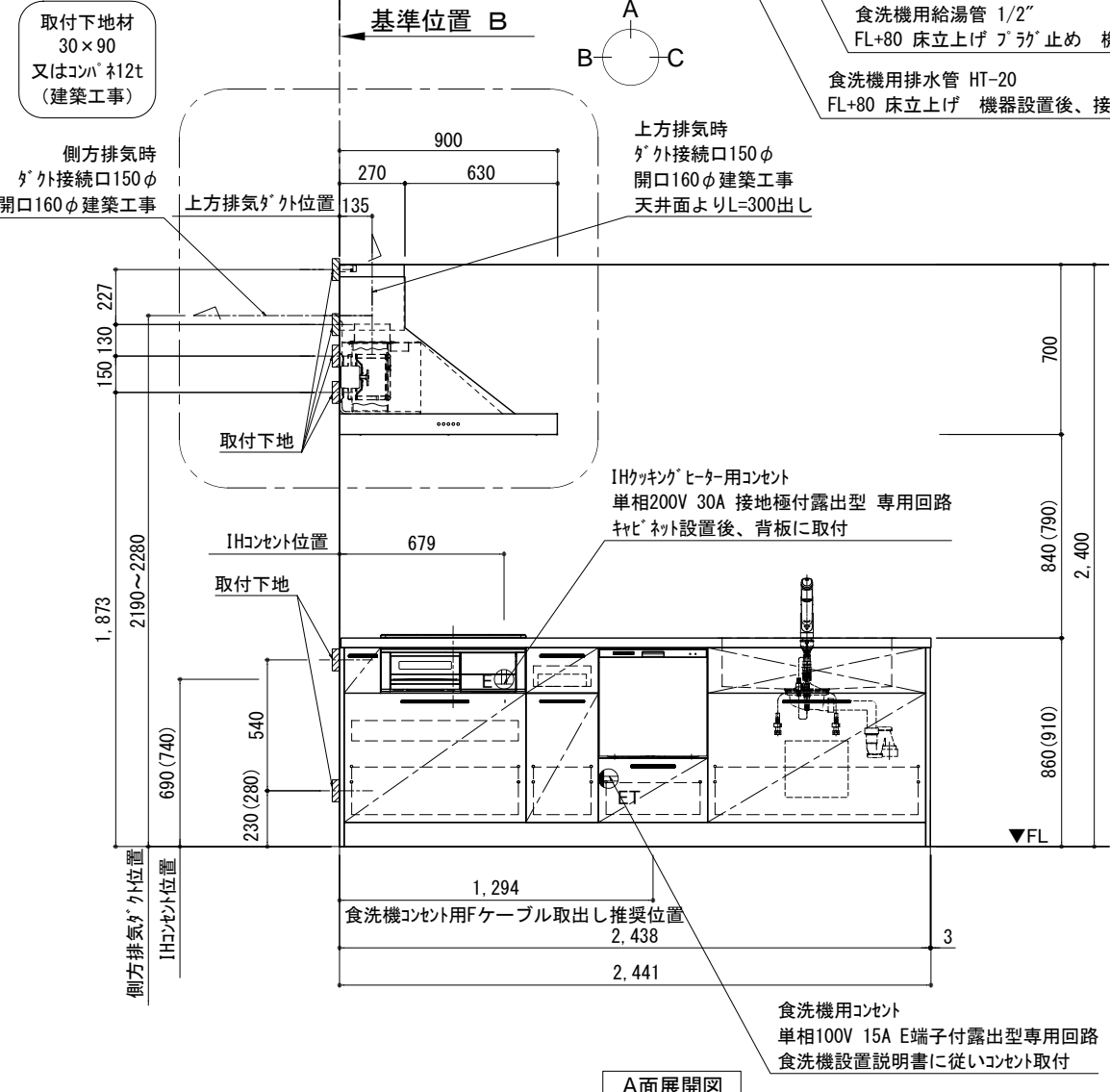
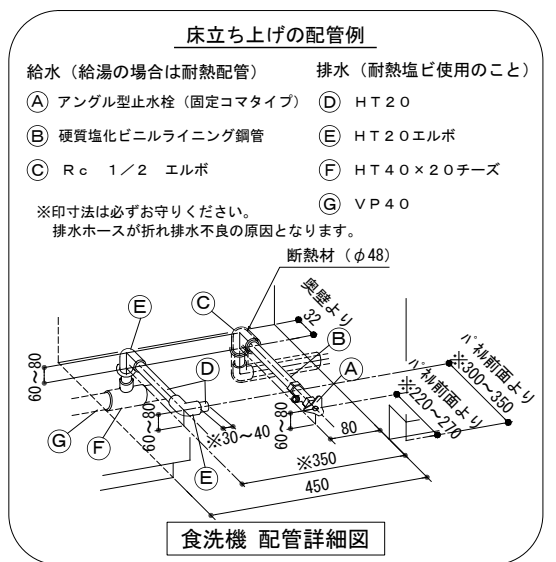
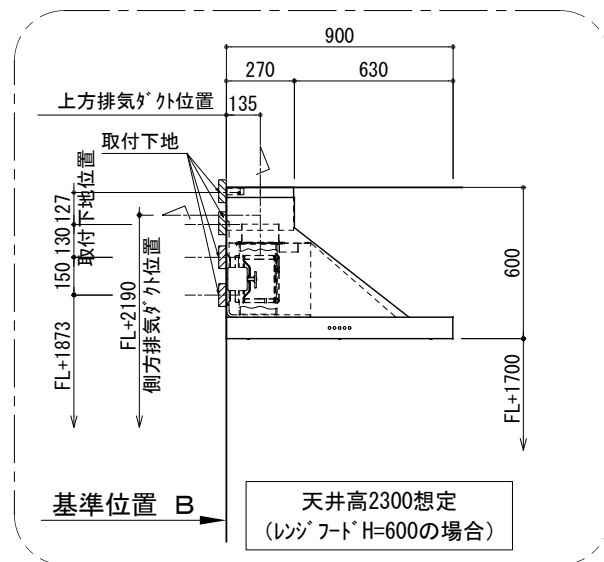
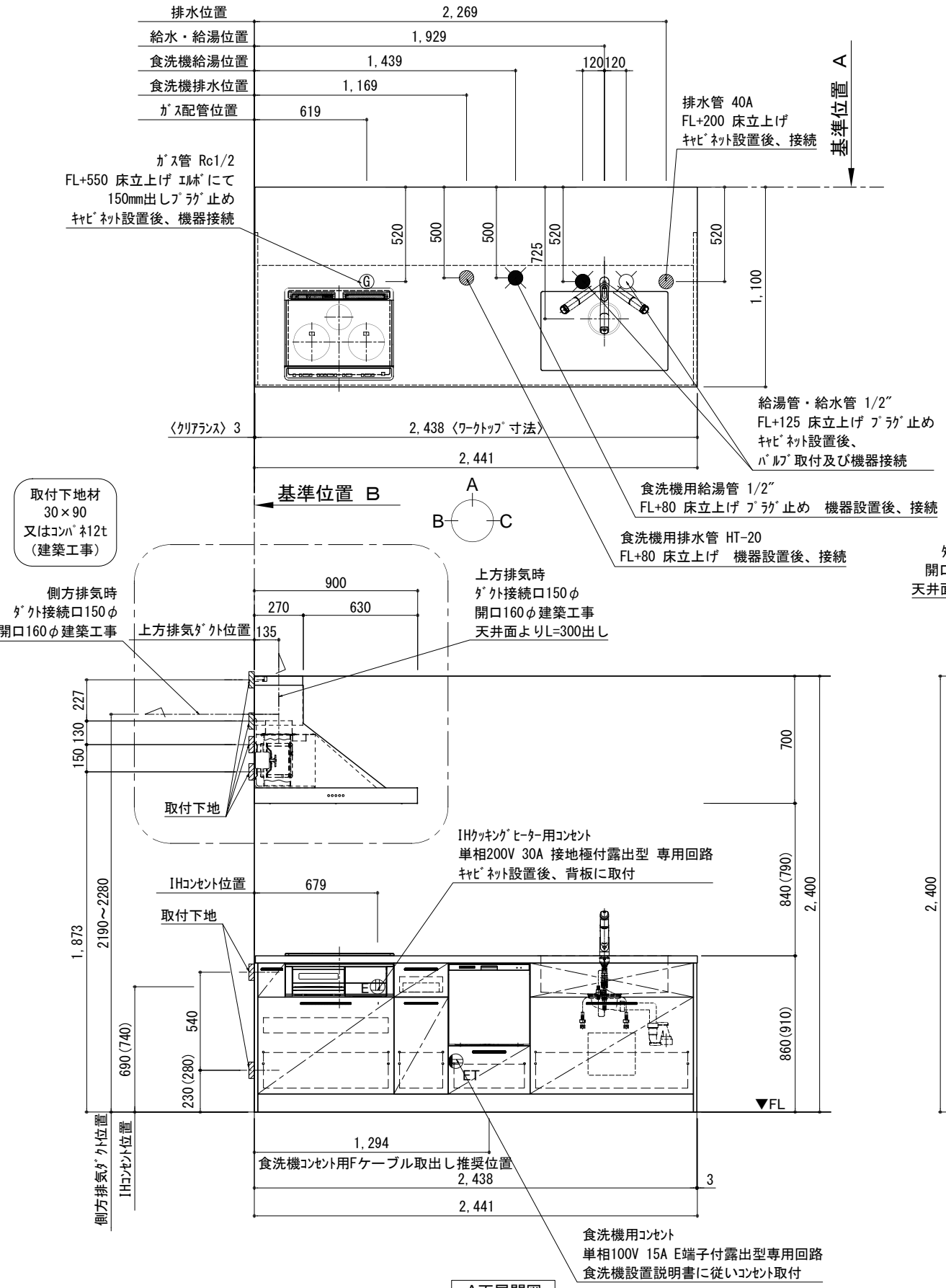
C面展開図



D面展開図

備考欄/NOTE				改訂	4	9	縮尺/SCALE	図面名称/TITLE	図面番号/NO.					
1. 本図は、R勝手 (シンク基準) を示す。										3	8	1/30 (A3)	キッチン カウンターヘ°ニシュラ 間口2450 R(右シンク) 加熱機器側面壁 シルバ-塗装レンジフード スタンダ-ドタイプ プラン図	G00902-0
2. () 内寸法は、ワークトップ高さ910mmの場合を示す。										2	7			
3. クリアランスは推奨寸法で記載しております。										1	6			
4. 本図は、天井高2400mm想定で記載されておりますが、各物件ごとに高さ調整し、ご使用ください。										0	5			
5. IH/ガス両方の加熱機器を考慮した設備位置で記載しております。				2017.07.05	新規作成									
6. 仕様は改良のため予告なく変更することがあります。														

キッチン カウンターへ コンシユア 間口2450 R(右シンク) 加熱機器側面壁 シルバ-塗装レンジフード スタンダ-ドタイプ 設備・下地図



備考欄/NOTE						縮尺/SCALE		図面名称/TITLE		図面番号/NO.	
1. 本図は、R勝手 (シンク基準) を示す。 2. () 内寸法は、ワークトップ高さ910mmの場合を示す。 3. クリアランスは推奨寸法で記載しております。 4. 本図は、天井高2400想定で記載されておりますが、各物件ごとに高さ調整し、ご使用ください。 5. IH/ガス両方の加熱機器を考慮した設備位置で記載しております。 6. 仕様は改良のため予告なく変更することがあります。						1/30 (A3)		キッチン カウンターへ コンシユア 間口2450 R(右シンク) 加熱機器側面壁 シルバ-塗装レンジフード スタンダ-ドタイプ 設備・下地図		G01250-0	
改訂	4			9							
	3			8							
	2			7							
	1			6							
	0	2017.07.05	新規作成	5							