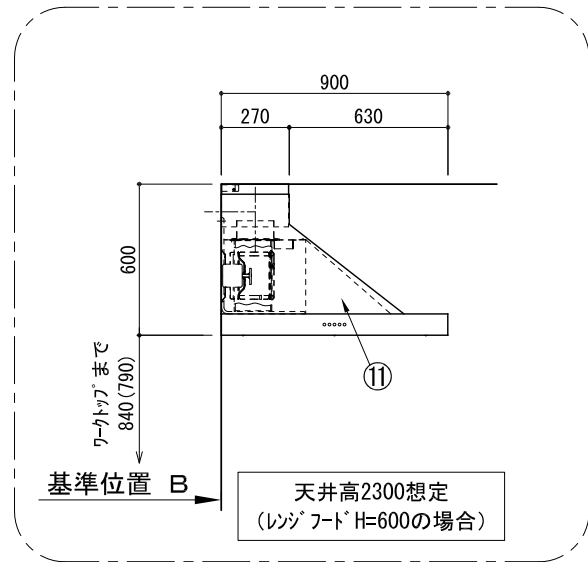
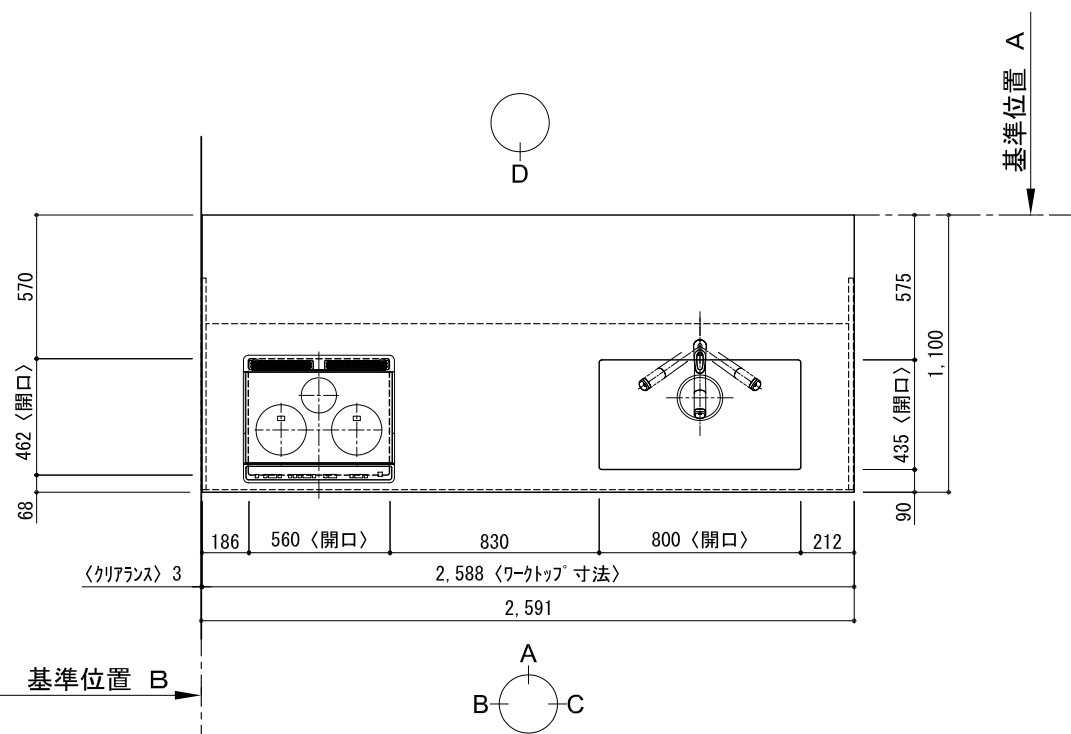
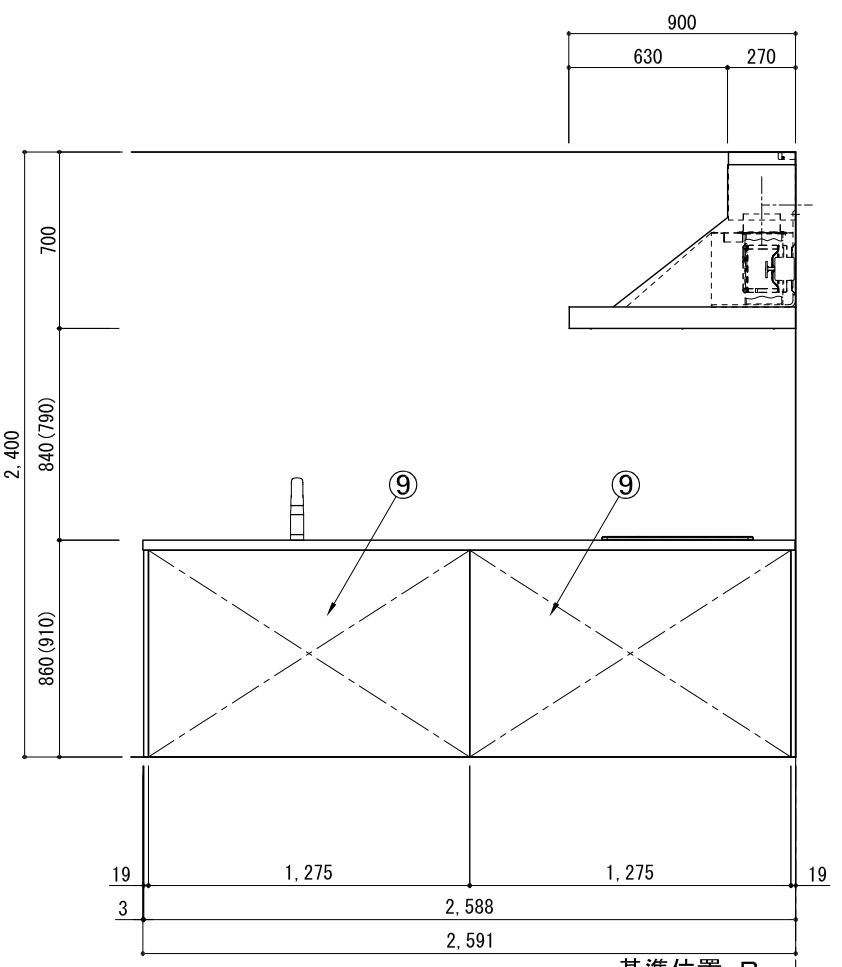
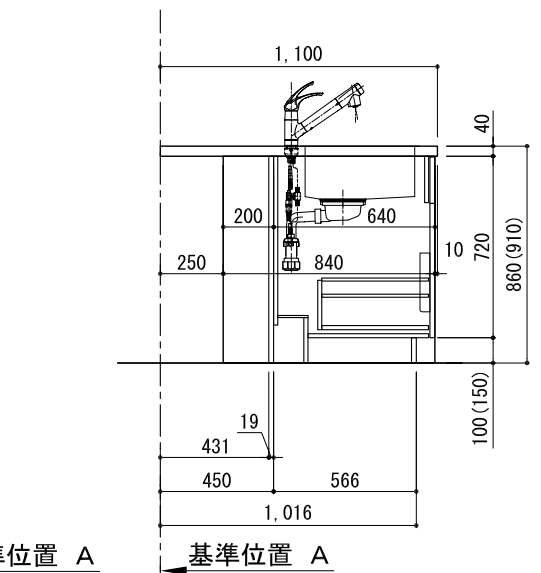
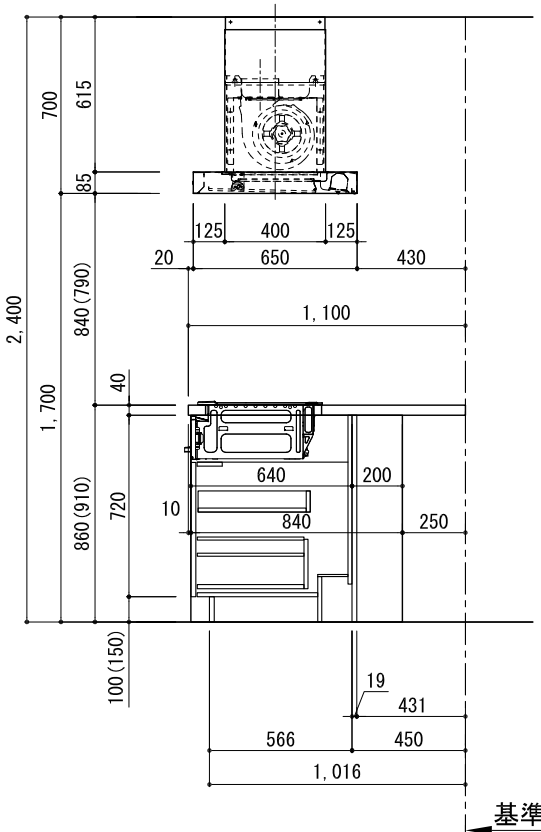
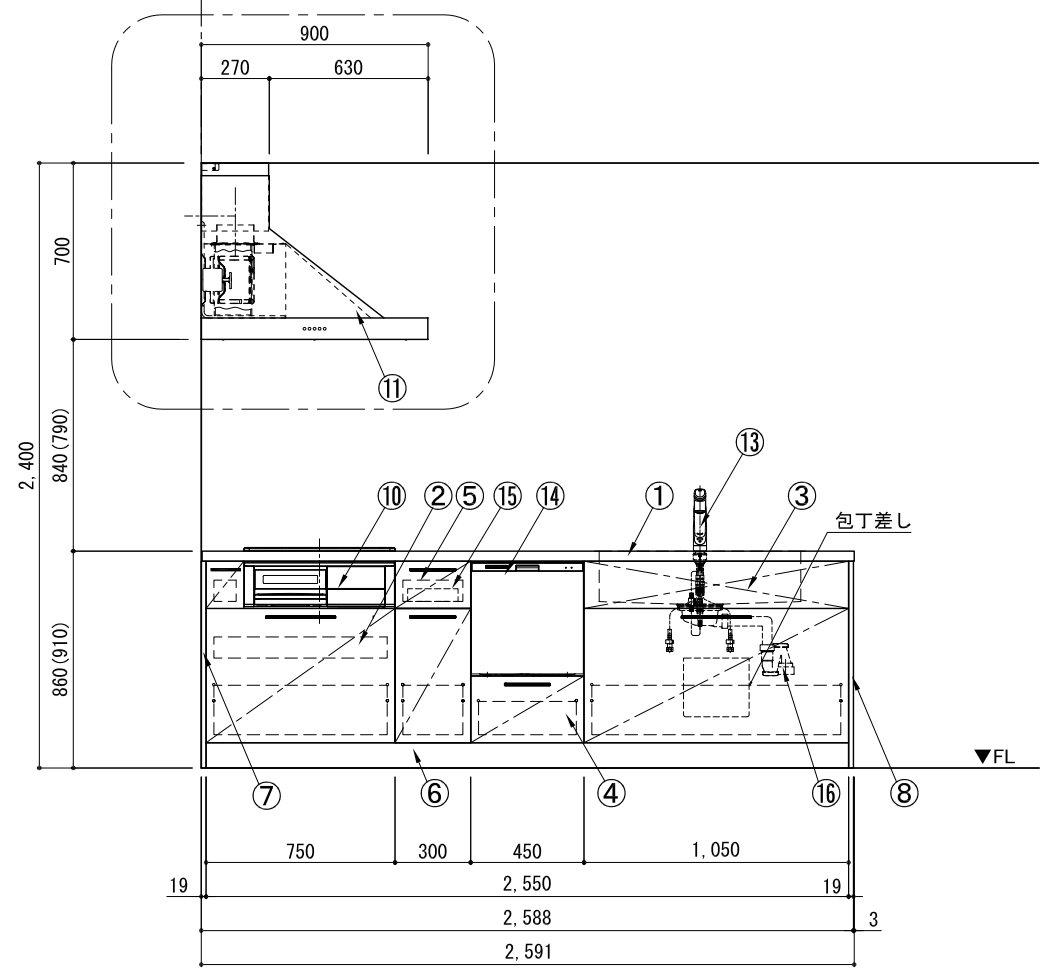


キッチン カウンターペニキュラ 間口2600 R(右シンク) 加熱機器側面壁 シルバ-塗装レンジフード スタンドタイプ プラン図



番号	名称	数量
①	ワークトップ (シンク付)	1
②	加熱機器用ベ-スキャビ-ネット W750	1
③	シンク用ベ-スキャビ-ネット(包丁差し付) W1050	1
④	フル-フ-ン食洗機用ベ-スキャビ-ネット W450	1
⑤	ボ-トル収納ベ-スキャビ-ネット W300	1
⑥	巾木1	t19
⑦	サイドパ-ネ-ル	t19
⑧	サイドパ-ネ-ル	t19
⑨	バックパ-ネ-ル	t19
⑩	加熱機器 3口ガ-スコ-ロ 3口IHヒ-ター	1
⑪	レンジフード W900	1
⑫※	L型タ-ケ-ト	1
⑬	水栓 混合水栓	1
⑭	食洗機 W450	1
⑮	カトラ-トレイ	1
⑯	排水金具 (40A)	1
別梱パ-セ-ット		1
・取っ手 L91		1
・取っ手 L161		3
・取っ手 L261		2
・取付部材各種		

※印はオプション品



A面展開図

B面展開図

C面展開図

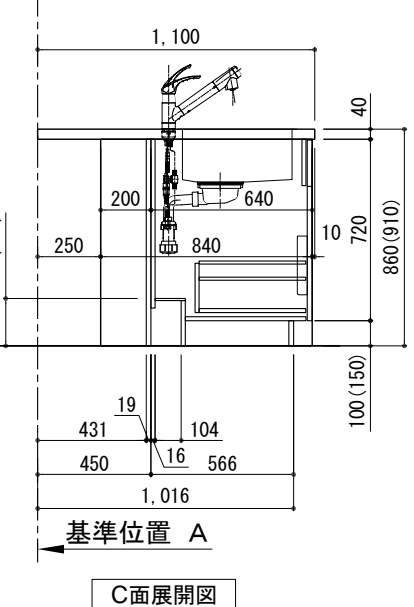
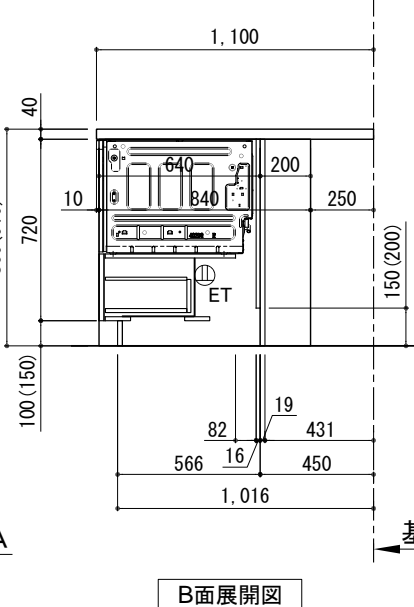
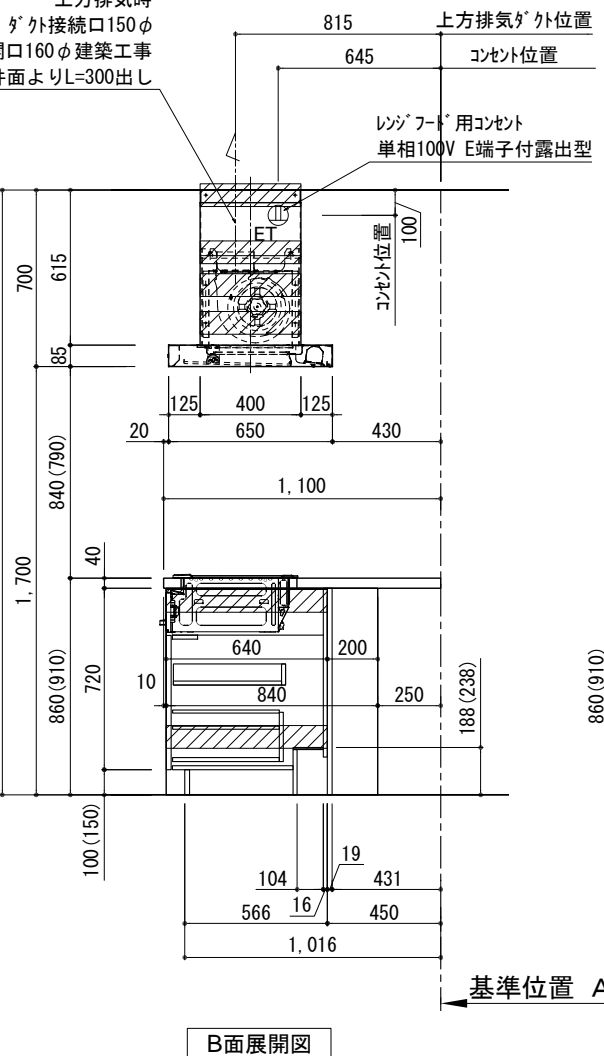
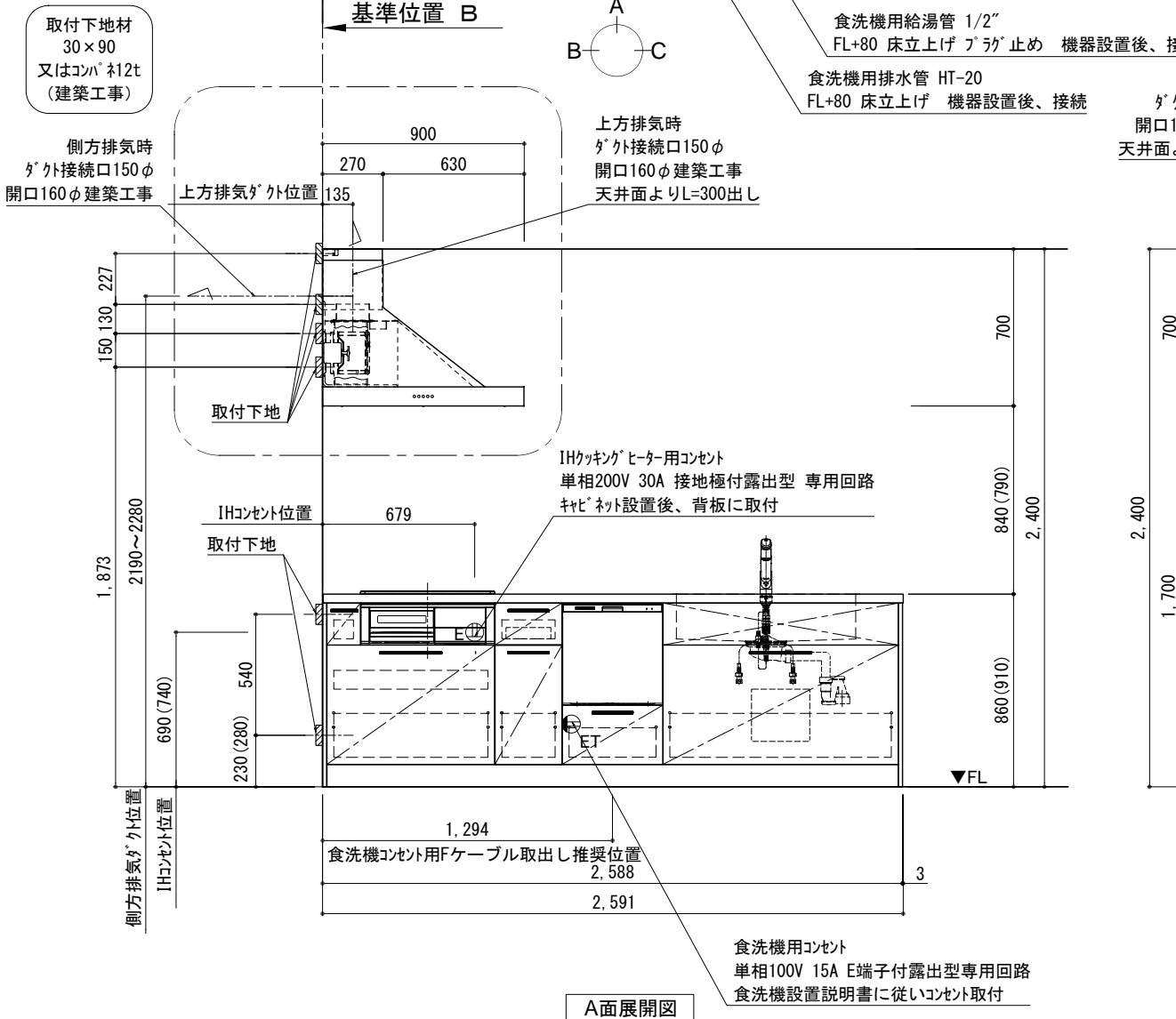
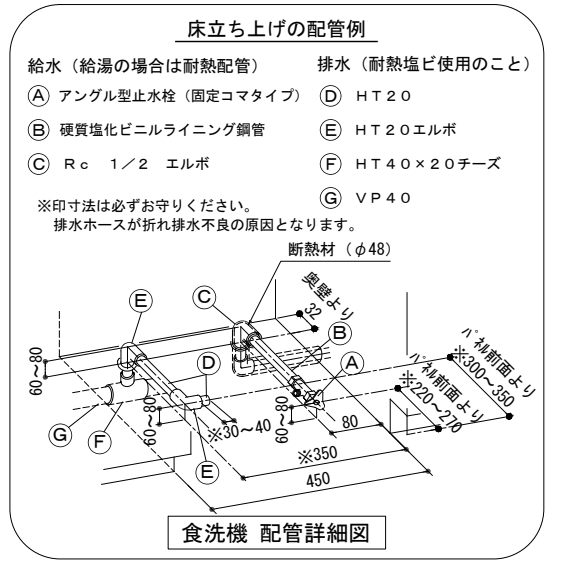
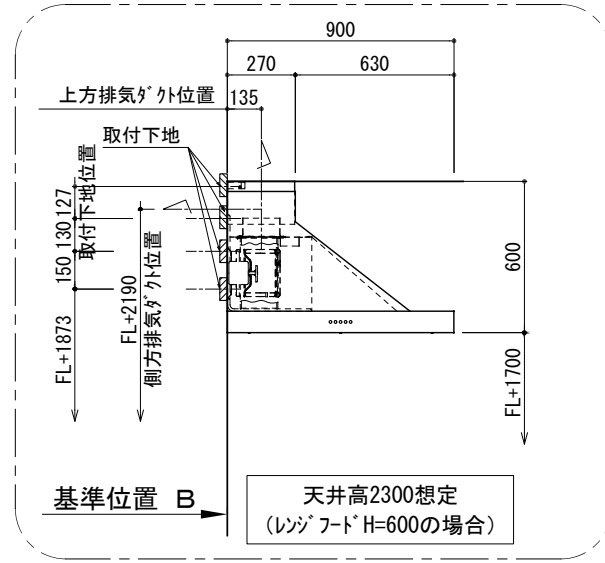
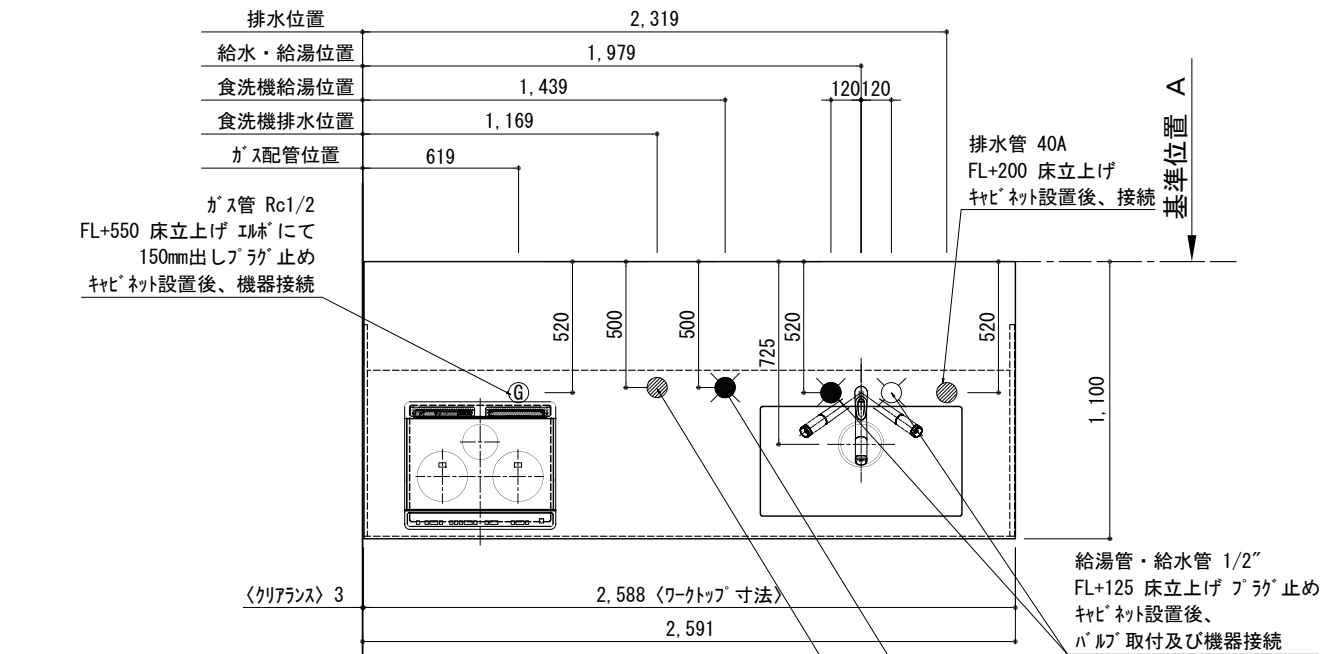
D面展開図

備考欄/NOTE
 1. 本図は、R勝手 (シンク基準) を示す。
 2. () 内寸法は、ワークトップ高さ910mmの場合を示す。
 3. クリアランスは推奨寸法で記載しております。
 4. 本図は、天井高2400mm想定で記載されておりますが、各物件ごとに高さ調整し、ご使用ください。
 5. IH/ガス両方の加熱機器を考慮した設備位置で記載しております。
 6. 仕様は改良のため予告なく変更することがあります。

改訂	4			9	
	3			8	
	2			7	
	1			6	
	0	2017.07.05	新規作成	5	

縮尺/SCALE	図面名称/TITLE	図面番号/NO.
1/30 (A3)	キッチン カウンターペニキュラ 間口2600 R(右シンク) 加熱機器側面壁 シルバ-塗装レンジフード スタンドタイプ プラン図	G00903-0

キッチン カウンターヘ°ニシユラ 間口2600 R(右シンク) 加熱機器側面壁 シルバ°塗装レンヅ°フ°ト° スタンダ°ド°タイ° 設備°下地°図



備考欄/NOTE		改訂		縮尺/SCALE		図面名称/TITLE		図面番号/NO.	
1. 本図は、R勝手 (シンク基準) を示す。 2. () 内寸法は、ワークトップ高さ910mmの場合を示す。 3. クリアランスは推奨寸法で記載しております。 4. 本図は、天井高2400想定で記載されておりますが、各物件ごとに高さ調整し、ご使用ください。 5. IH/ガス両方の加熱機器を考慮した設備位置で記載しております。 6. 仕様は改良のため予告なく変更することがあります。		4		9		1/30 (A3)	キッチン カウンターヘ°ニシユラ 間口2600 R(右シンク) 加熱機器側面壁 シルバ°塗装レンヅ°フ°ト° スタンダ°ド°タイ° 設備°下地°図	G01251-0	
		3		8					
		2		7					
		1		6					
		0	2017.07.05	5	新規作成				