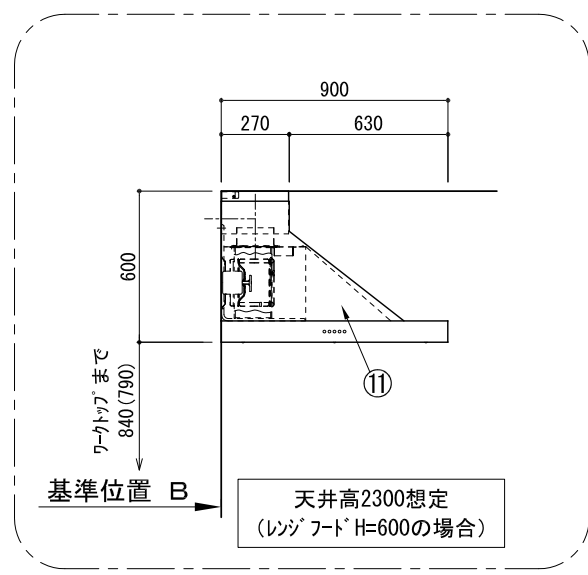
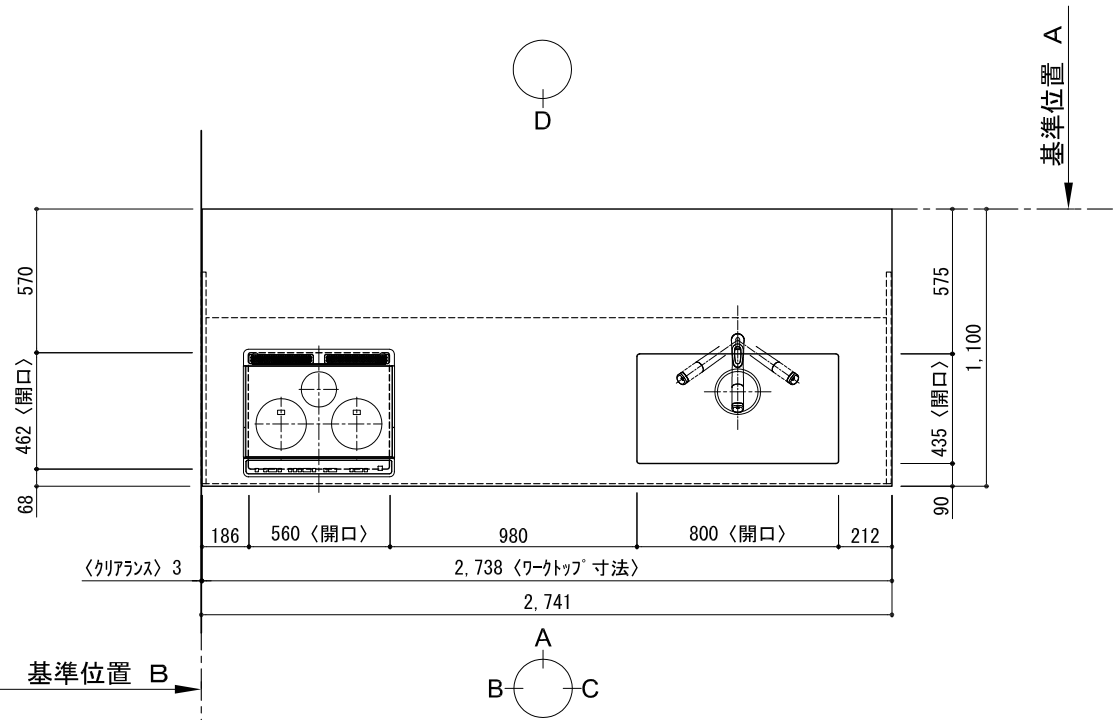
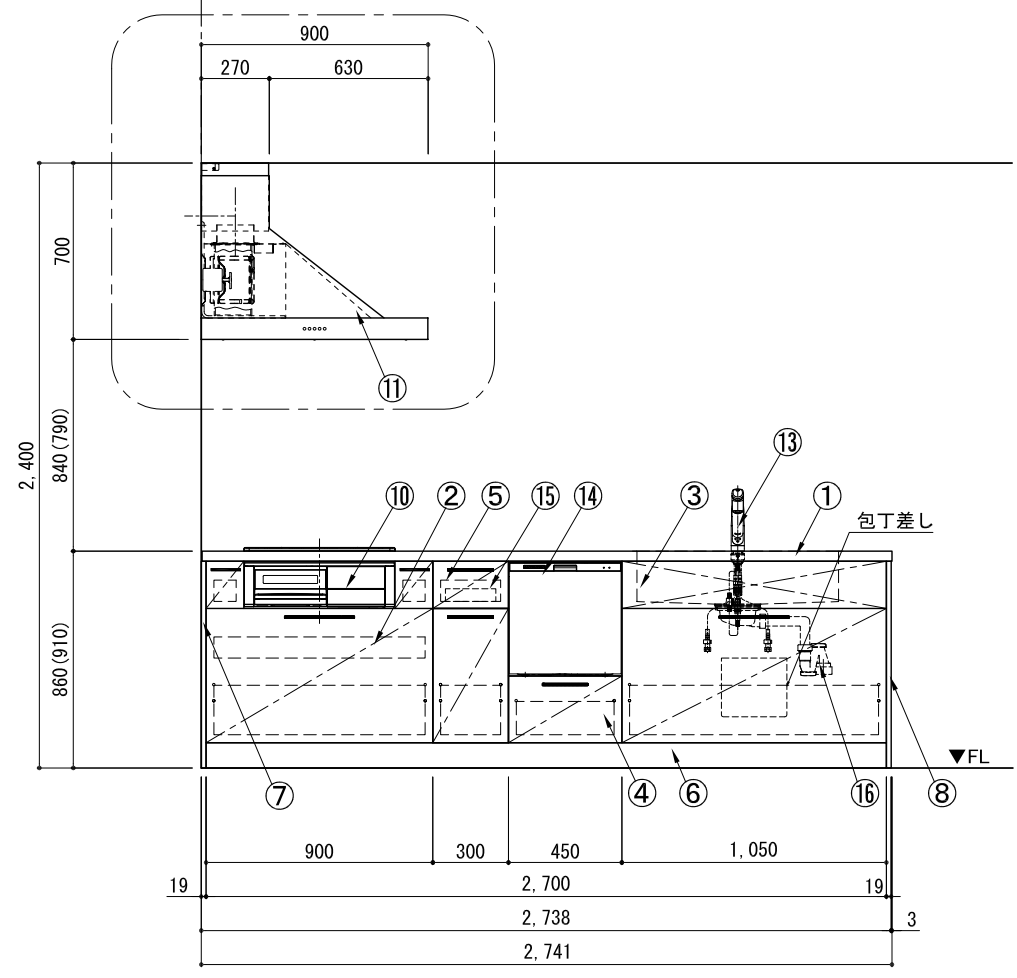


キッチン カウンターペニンシュラ 間口2750 R(右シンク) 加熱機器側面壁 シルバ-塗装レンジフード スタンダ-ドタイプ プラン図

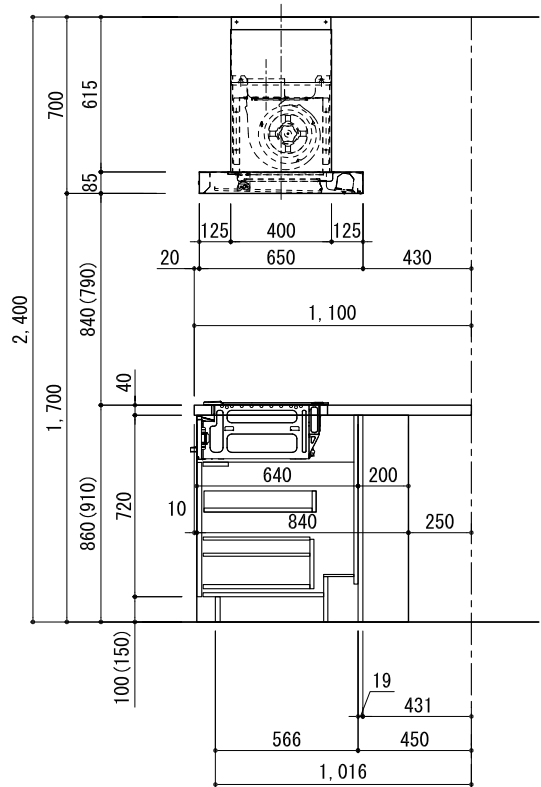


番号	名称	数量
①	ワークトップ (シンク付)	1
②	加熱機器用ペ-ンシュラネット W900	1
③	シンク用ペ-ンシュラネット (包丁差し付) W1050	1
④	フード-フ-ン食洗機用ペ-ンシュラネット W450	1
⑤	ボ-トル収納ペ-ンシュラネット W300	1
⑥	巾木1	t19
⑦	サイドパ-ネ-ル	t19
⑧	サイドパ-ネ-ル	t19
⑨	バックパ-ネ-ル	t19
⑩	加熱機器 3口ガスコンロ 3口IHヒ-ター	1
⑪	レンジフード W900	1
⑫※	L型タ-ケ-ト	1
⑬	水栓 混合水栓	1
⑭	食洗機 W450	1
⑮	カトラ-トレイ	1
⑯	排水金具 (40A)	1
別梱パ-セ-ット		1
・取っ手 L91		2
・取っ手 L161		3
・取っ手 L261		2
・取付部材各種		

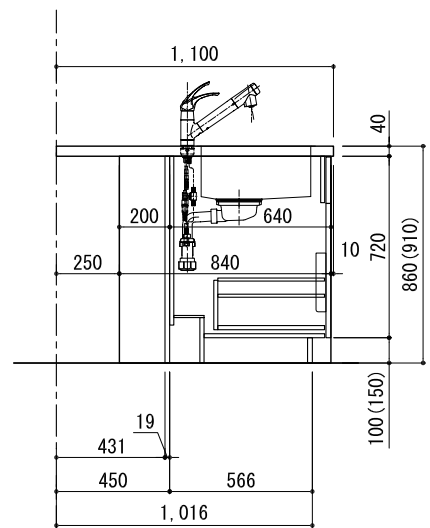
※印はオプション品



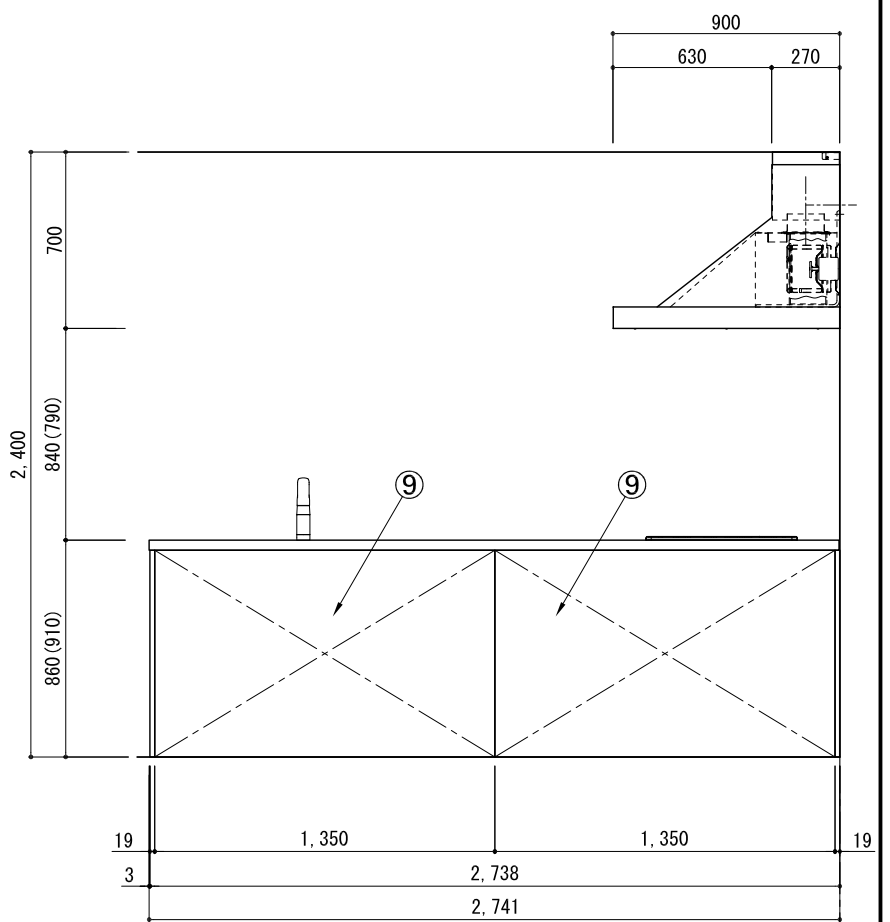
A面展開図



B面展開図



C面展開図



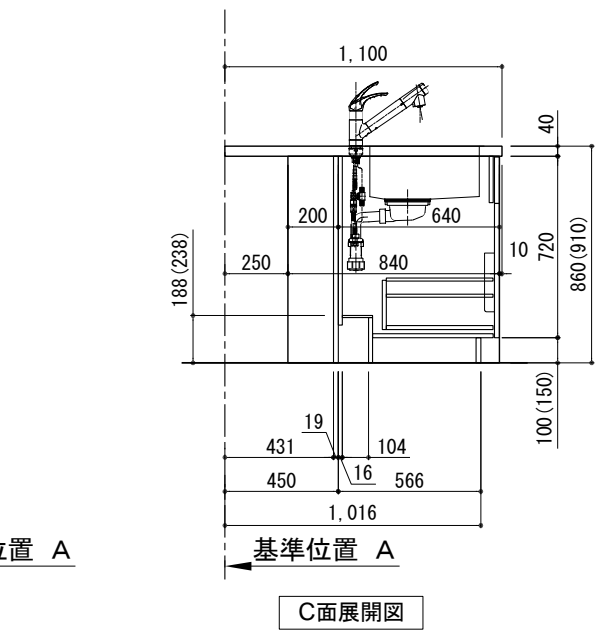
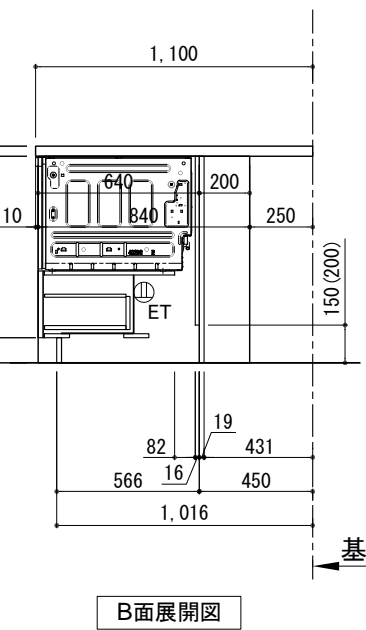
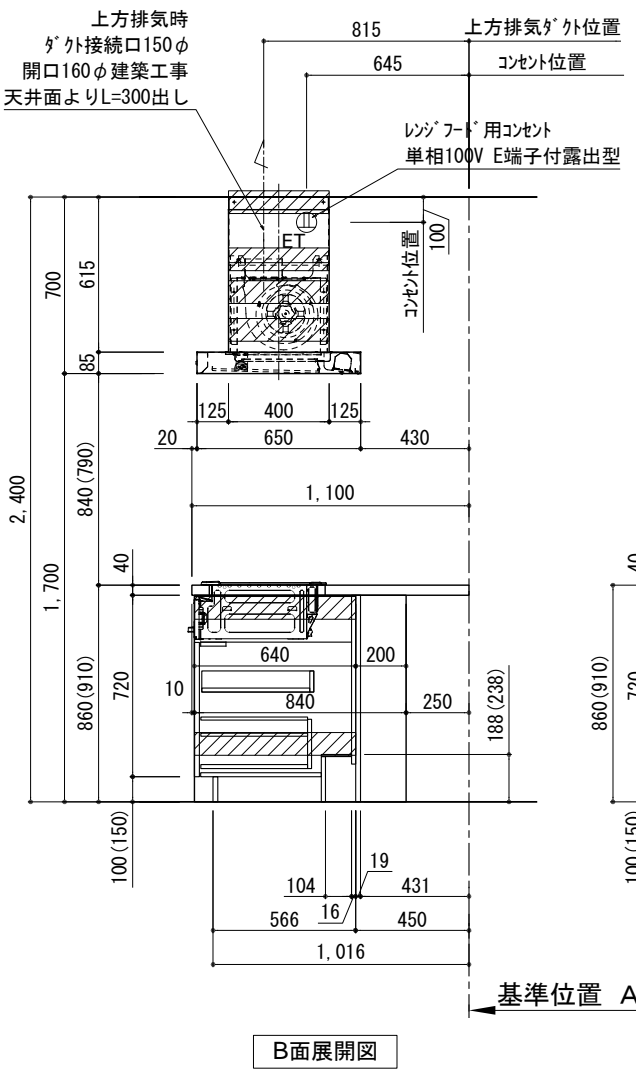
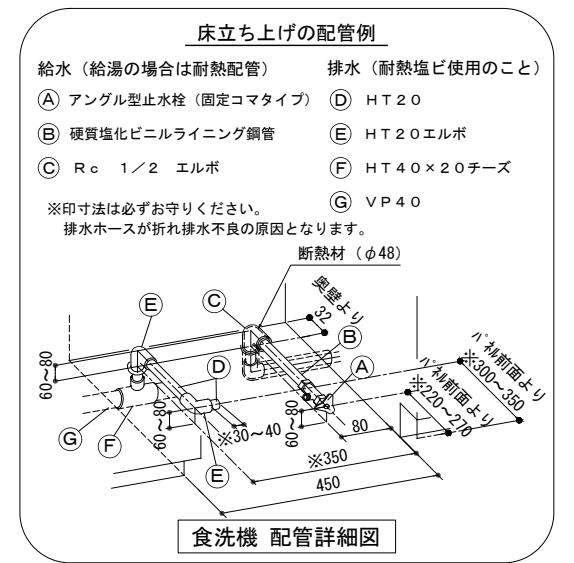
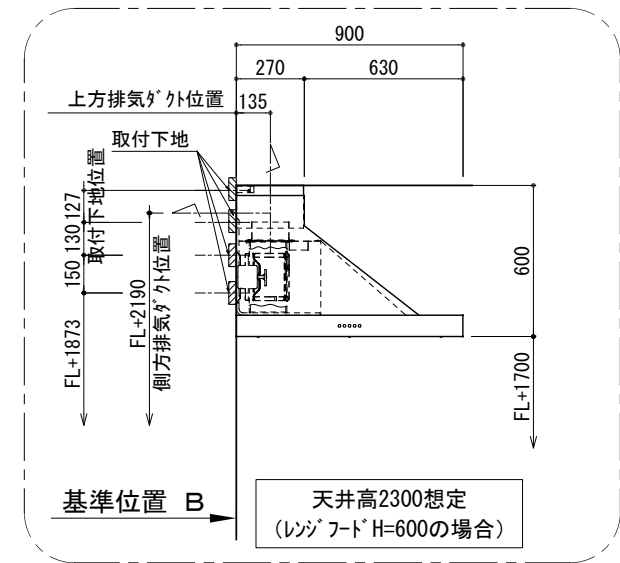
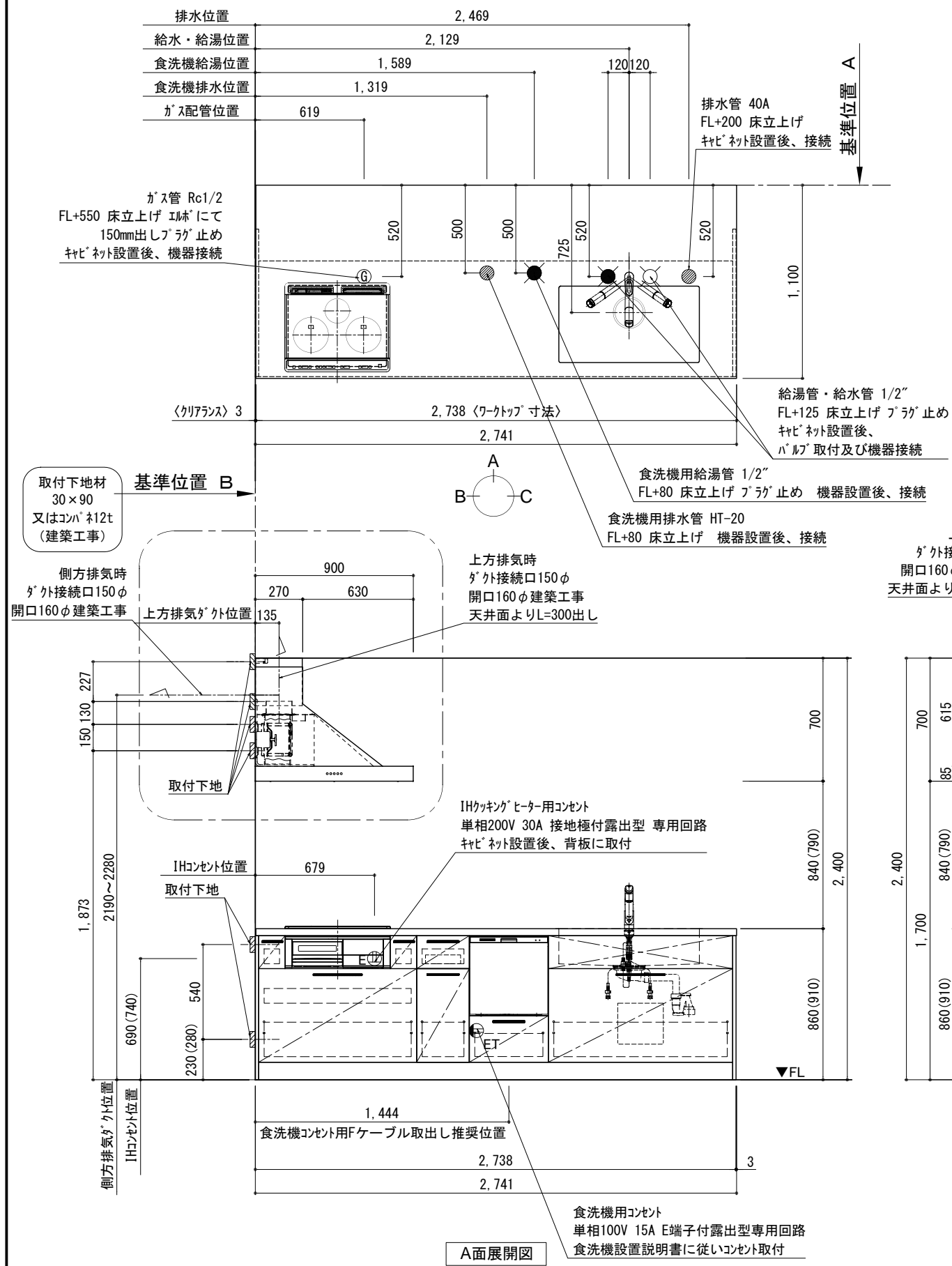
D面展開図

備考欄/NOTE
 1. 本図は、R勝手 (シンク基準) を示す。
 2. () 内寸法は、ワークトップ高さ910mmの場合を示す。
 3. クリアランスは推奨寸法で記載しております。
 4. 本図は、天井高2400mm想定で記載されておりますが、各物件ごとに高さ調整し、ご使用ください。
 5. IH/ガス両方の加熱機器を考慮した設備位置で記載しております。
 6. 仕様は改良のため予告なく変更することがあります。

改訂	4		9		
	3		8		
	2		7		
	1		6		
	0	2017.07.05	新規作成	5	

縮尺/SCALE	図面名称/TITLE	図面番号/NO.
1/30 (A3)	キッチン カウンターペニンシュラ 間口2750 R(右シンク) 加熱機器側面壁 シルバ-塗装レンジフード スタンダ-ドタイプ プラン図	G00904-0

キッチン カウンターヘンシユラ 間口2750 R(右シンク) 加熱機器側面壁 シルバ-塗装レンジフード スタンダ-ドタイプ 設備・下地図



備考欄/NOTE 1. 本図は、R勝手 (シンク基準) を示す。 2. () 内寸法は、ワークトップ高さ910mmの場合を示す。 3. クリアランスは推奨寸法で記載しております。 4. 本図は、天井高2400想定で記載されておりますが、各物件ごとに高さ調整し、ご使用ください。 5. IH/ガス両方の加熱機器を考慮した設備位置で記載しております。 6. 仕様は改良のため予告なく変更することがあります。	改訂	4		9	縮尺/SCALE 1/30 (A3)	図面名称/TITLE キッチン カウンターヘンシユラ 間口2750 R(右シンク) 加熱機器側面壁 シルバ-塗装レンジフード スタンダ-ドタイプ 設備・下地図	図面番号/NO. G01252-0	
		3		8				
		2		7				
		1		6				
		0	2017.07.05	新規作成				5