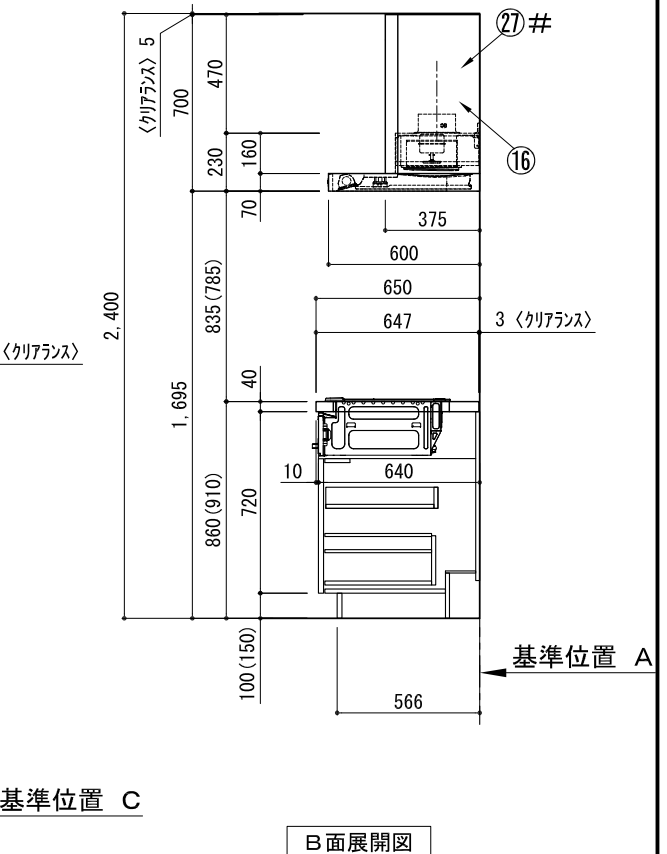
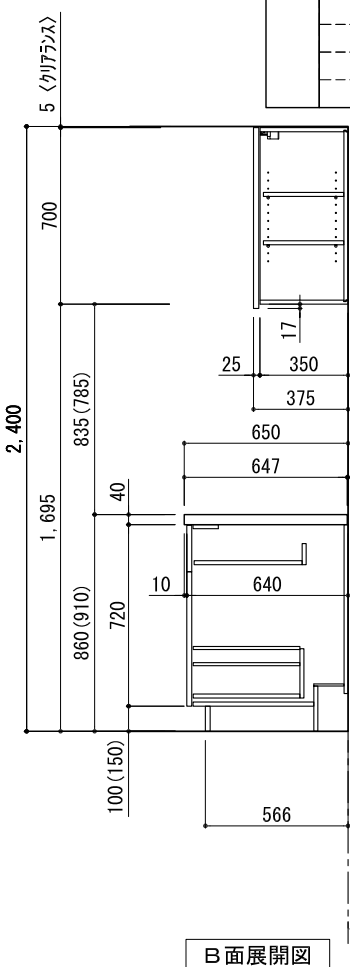
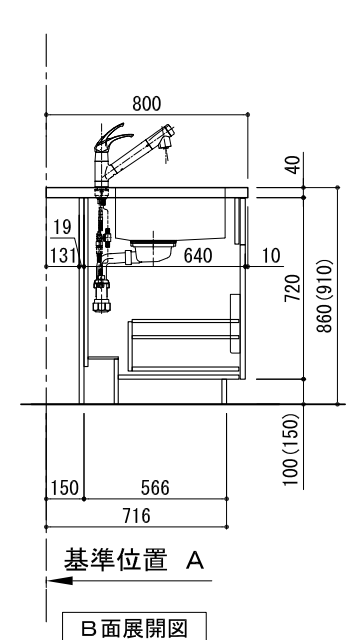
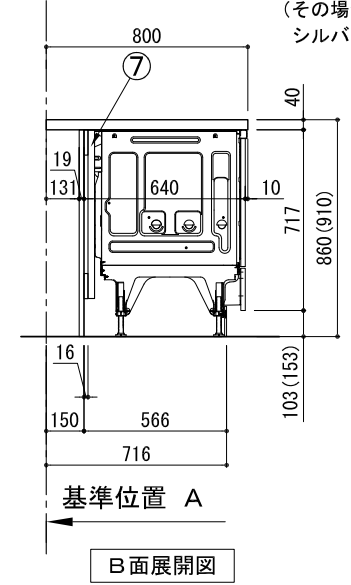
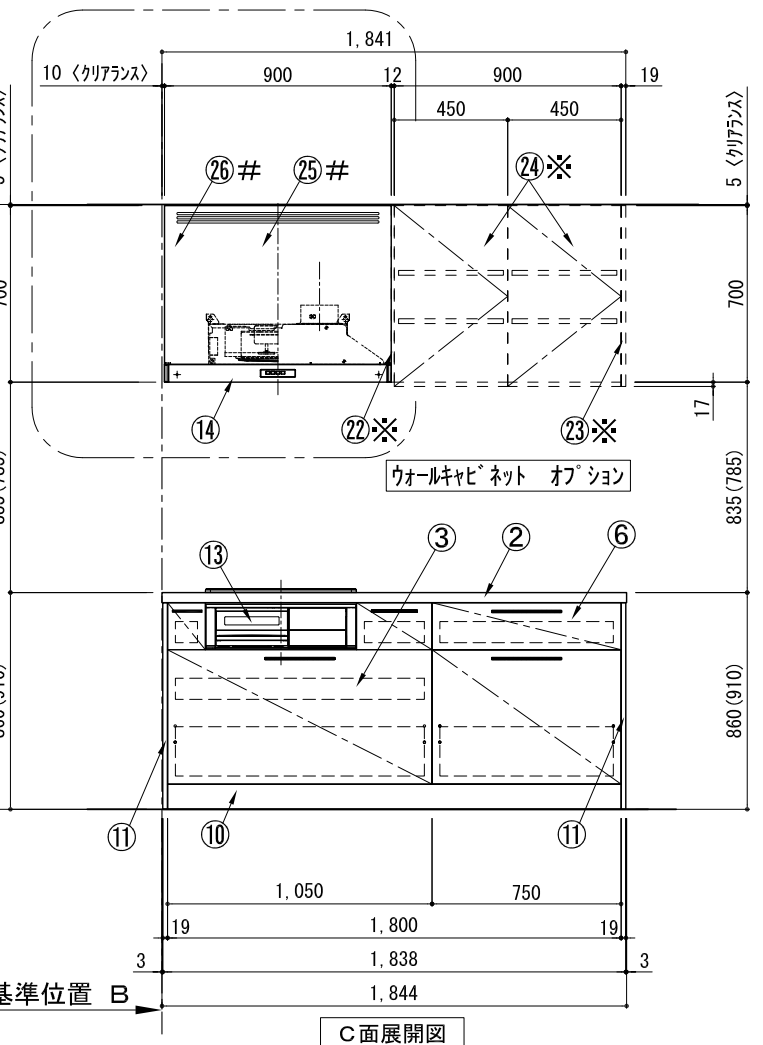
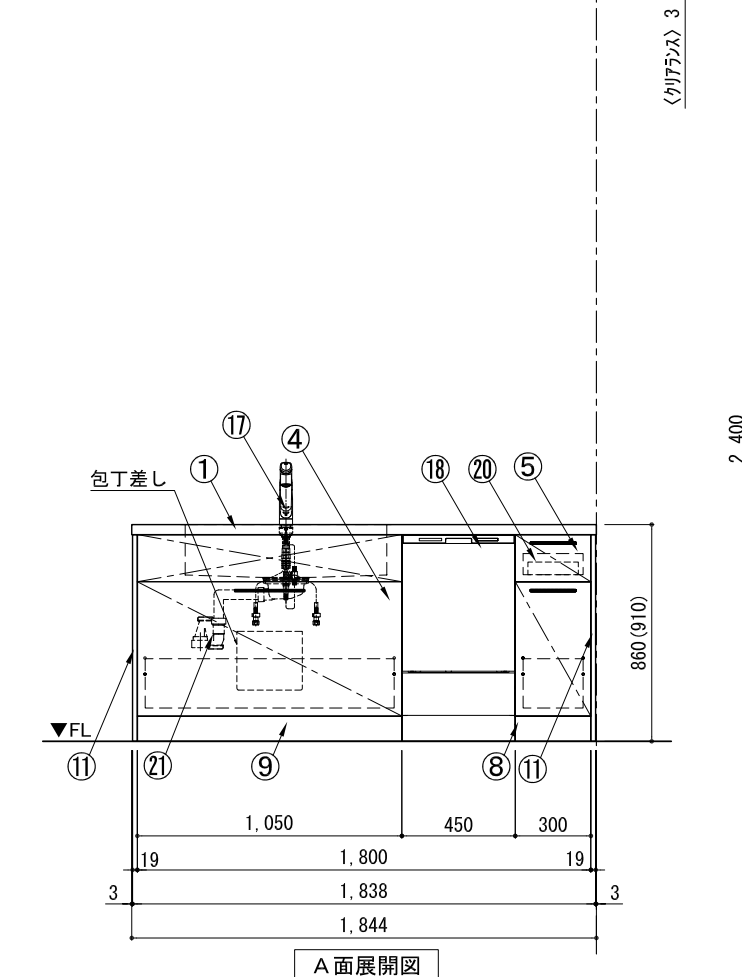
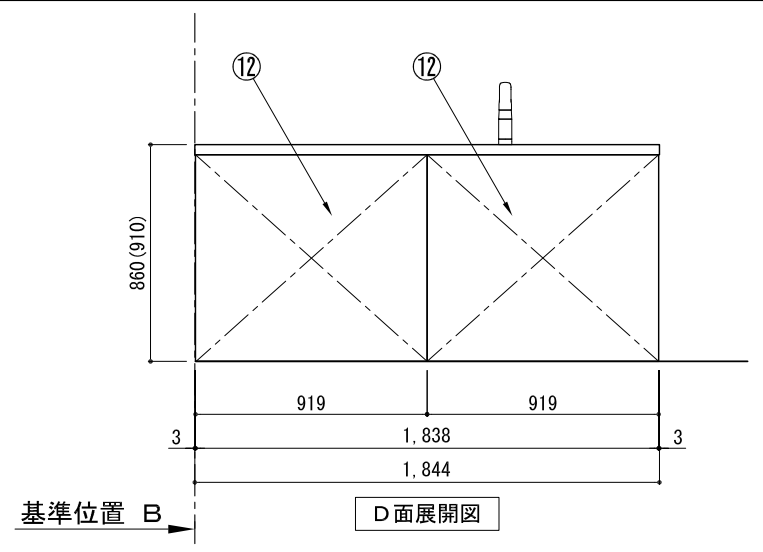
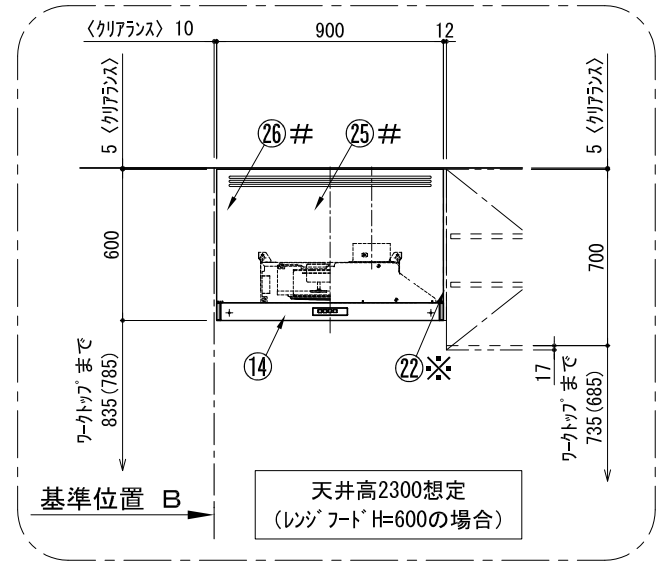
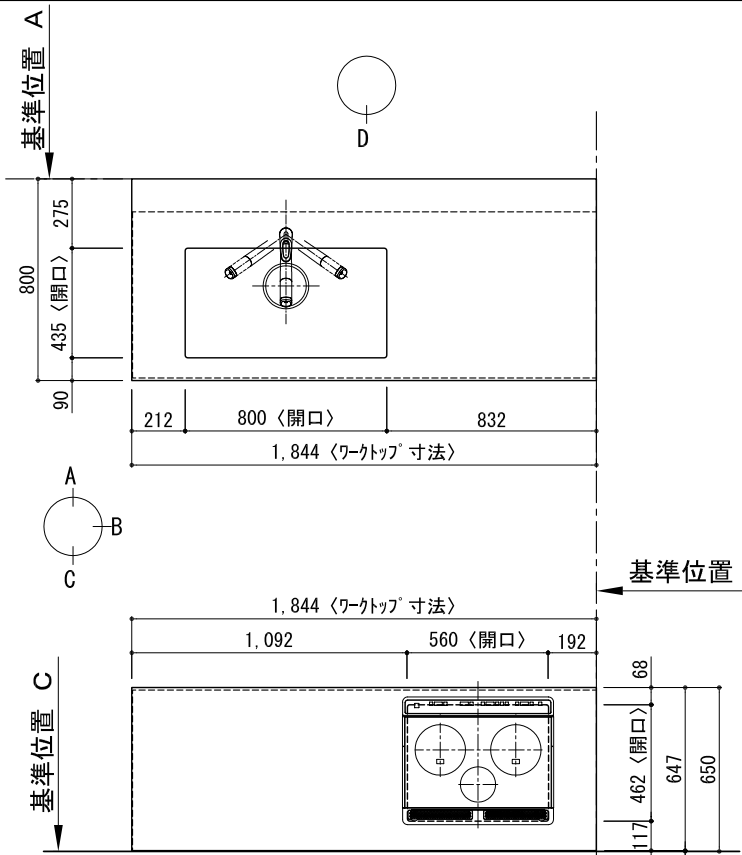


キッチン デュI 間口1850X1850 L(左シンク) 加熱機器背面壁+シンクアイト 深型食洗機 シルバ-塗装レンジフード スタンダ-タイプ R(右排気) プラン図

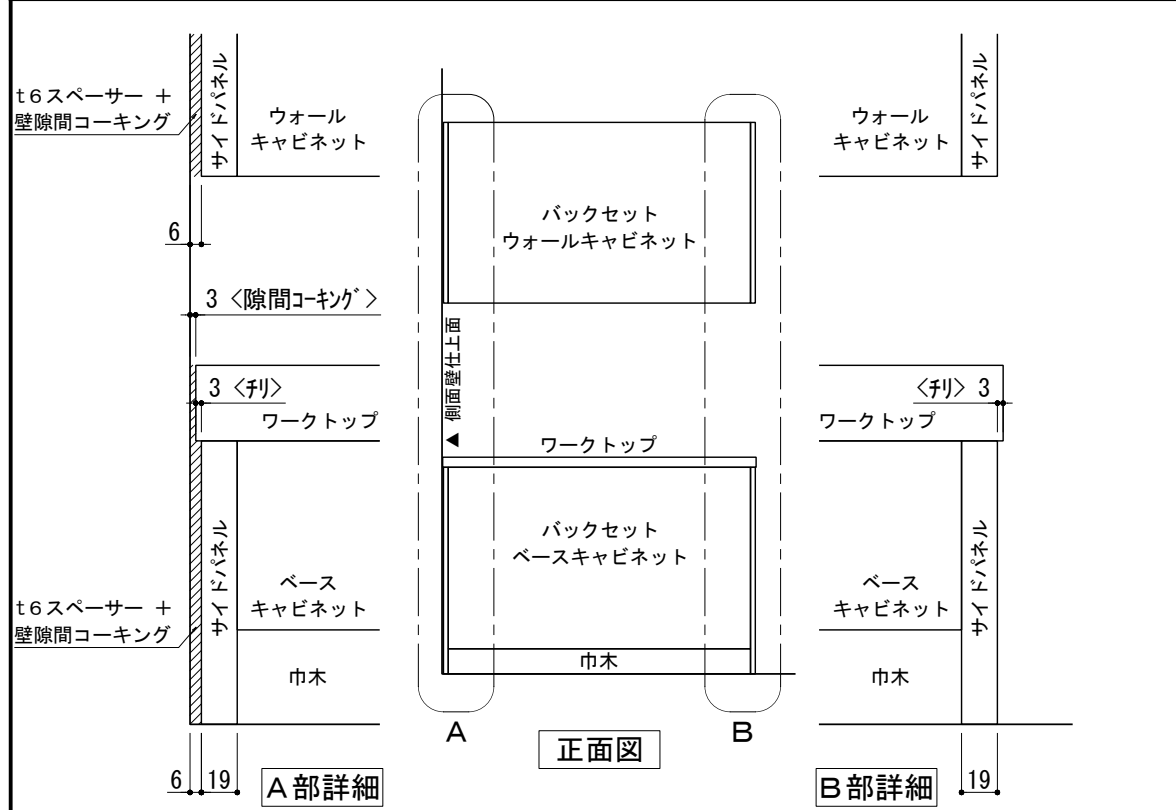


番号	名称	ウォールキャビネット無 数量	ウォールキャビネット有 数量
①	ワークトップ (シンク付)	1	1
②	ワークトップ	1	1
③	加熱機器用ベ-スキャビネット W1050	1	1
④	シンク用ベ-スキャビネット(包丁差し付) W1050	1	1
⑤	ボ-トル収納ベ-スキャビネット W300	1	1
⑥	2段引出しベ-スキャビネット W750	1	1
⑦	深型食洗機用部材	1	1
⑧	巾木1 t19	1	1
⑨	巾木2 t19	1	1
⑩	巾木3 t19	1	1
⑪	サイドパネル t19	4	4
⑫	バックパネル t19	2	2
⑬	加熱機器 3口ガスコンロ 3口IHヒ-ター	1	1
⑭	レンジフード W900	1	1
⑮※	L型ゲ-ト	1	1
⑯	フード横幕板 (シルバ-塗装前幕板用)	2	1
⑰	水栓 混合水栓	1	1
⑱	食洗機 W450	1	1
⑲	欠番		
⑳	カ-トリ-トレイ	1	1
㉑	排水金具 (40A)	1	1
㉒※	防熱板 t12	※	1
㉓※	サイドパネル t19		1
㉔※	片開きド-アウォールキャビネット W450		2
㉕#	レンジフード化粧前幕板 t19	1	1
㉖#	面材取付金具	1	1
㉗#	フード横幕板 (化粧前幕板用)	2	2
	別棚バ-ツェット	1	1
	・取っ手 L91	1	1
	・取っ手 L161	4	4
	・取っ手 L261	4	4
	・取付部材各種		

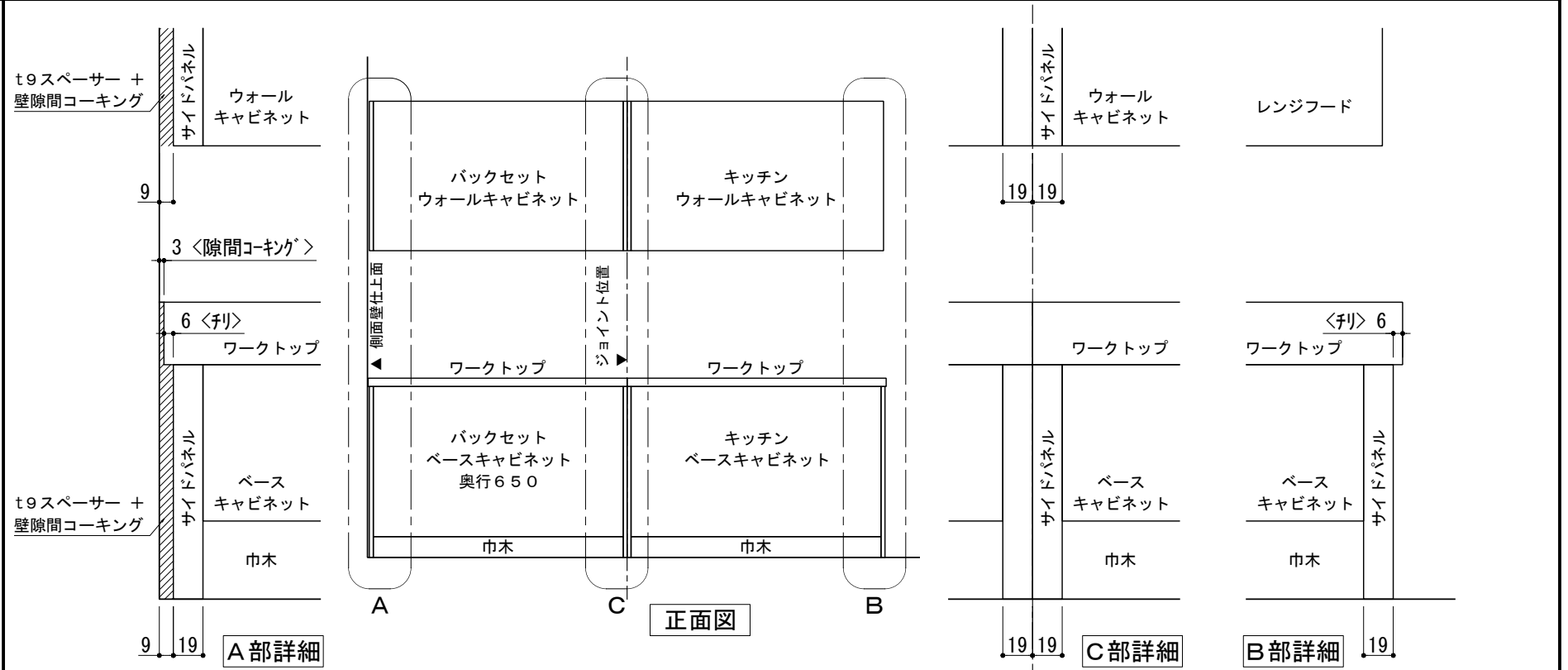
※印はオプション品
#印はレンジフード化粧前幕板仕様の場合
(その場合でも、フード横幕板は
シルバ-塗装仕様となります。)

備考欄/NOTE				改訂				縮尺/SCALE		図面名称/TITLE		図面番号/NO.	
1. 本図は、L勝手 (シンク基準) を示す。				4				1/30 (A3)	キッチン デュI 間口1850X1850 L(左シンク) 加熱機器背面壁+シンクアイト 深型食洗機 シルバ-塗装レンジフード スタンダ-タイプ R(右排気) プラン図	G00936-0			
2. () 内寸法は、ワークトップ高さ910mmの場合を示す。				3									
3. クリアランスは推奨寸法で記載しております。				2									
4. 本図は、天井高2400想定で記載されておりますが、各物件ごとに高さ調整し、ご使用ください。				1									
5. IH/ガス両方の加熱機器を考慮した設備位置で記載しております。				0	2017.07.05	新規作成							
6. 仕様は改良のため予告なく変更することがあります。													

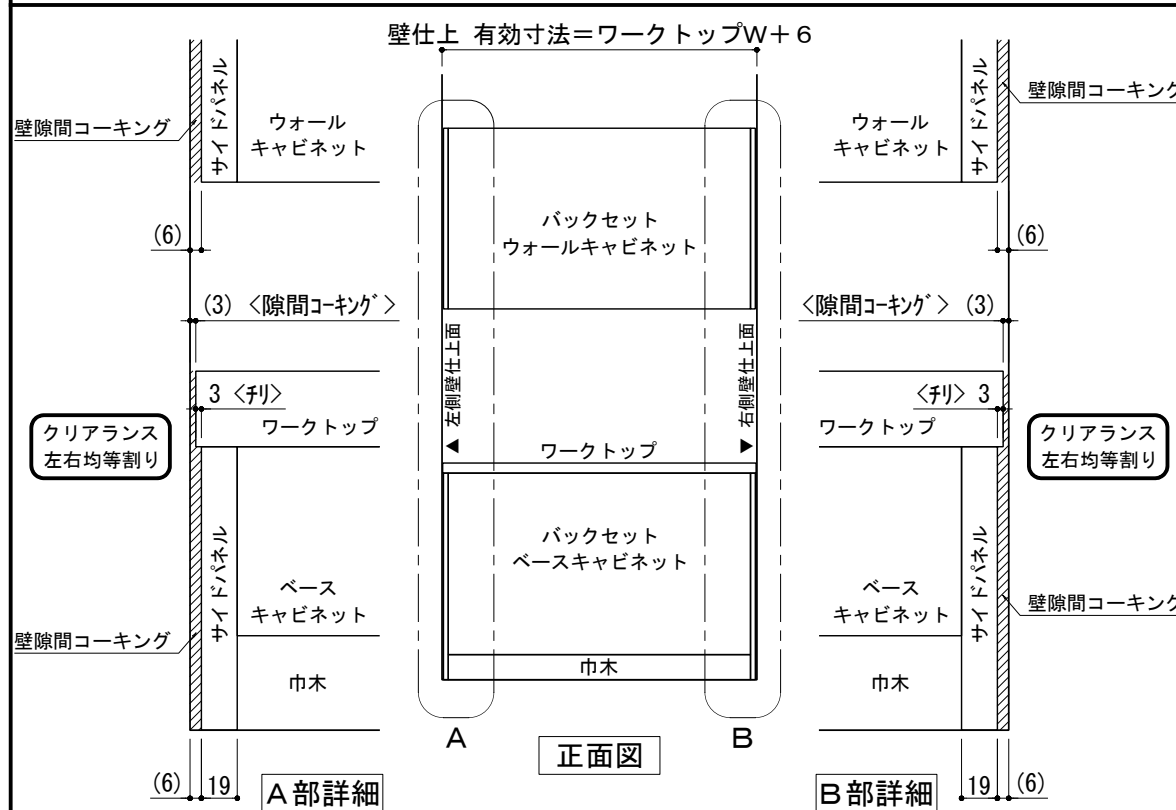
キッチン・バックセット 単独/横並び設置 壁納まり図



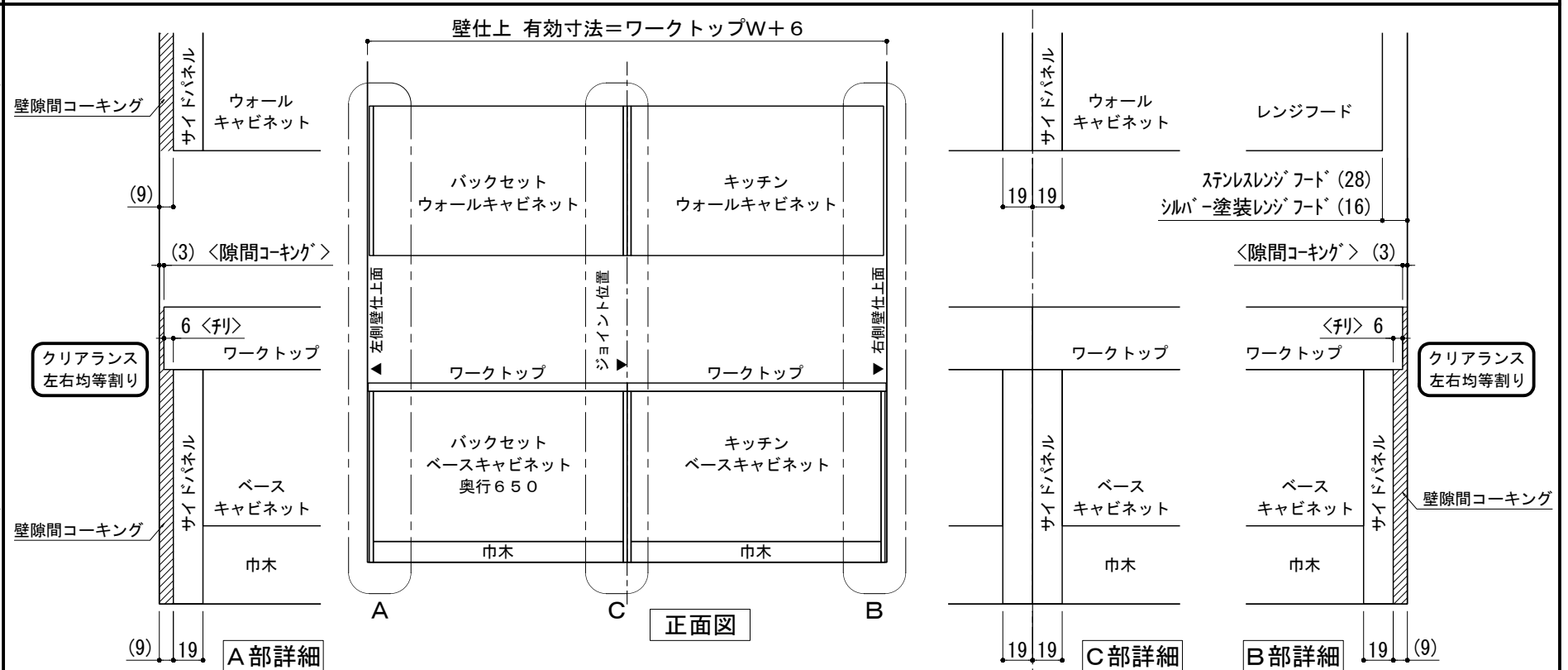
① 単独設置 × 片側側面壁 納まり



③ 横並び設置 × 片側側面壁 納まり



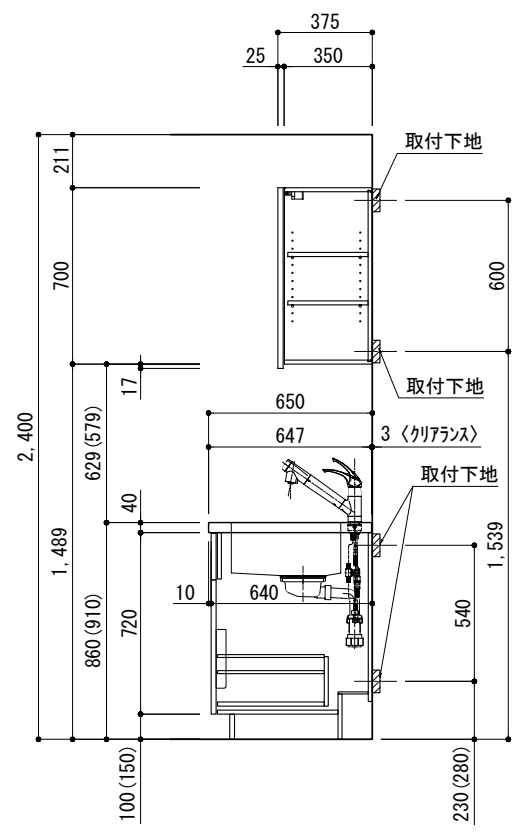
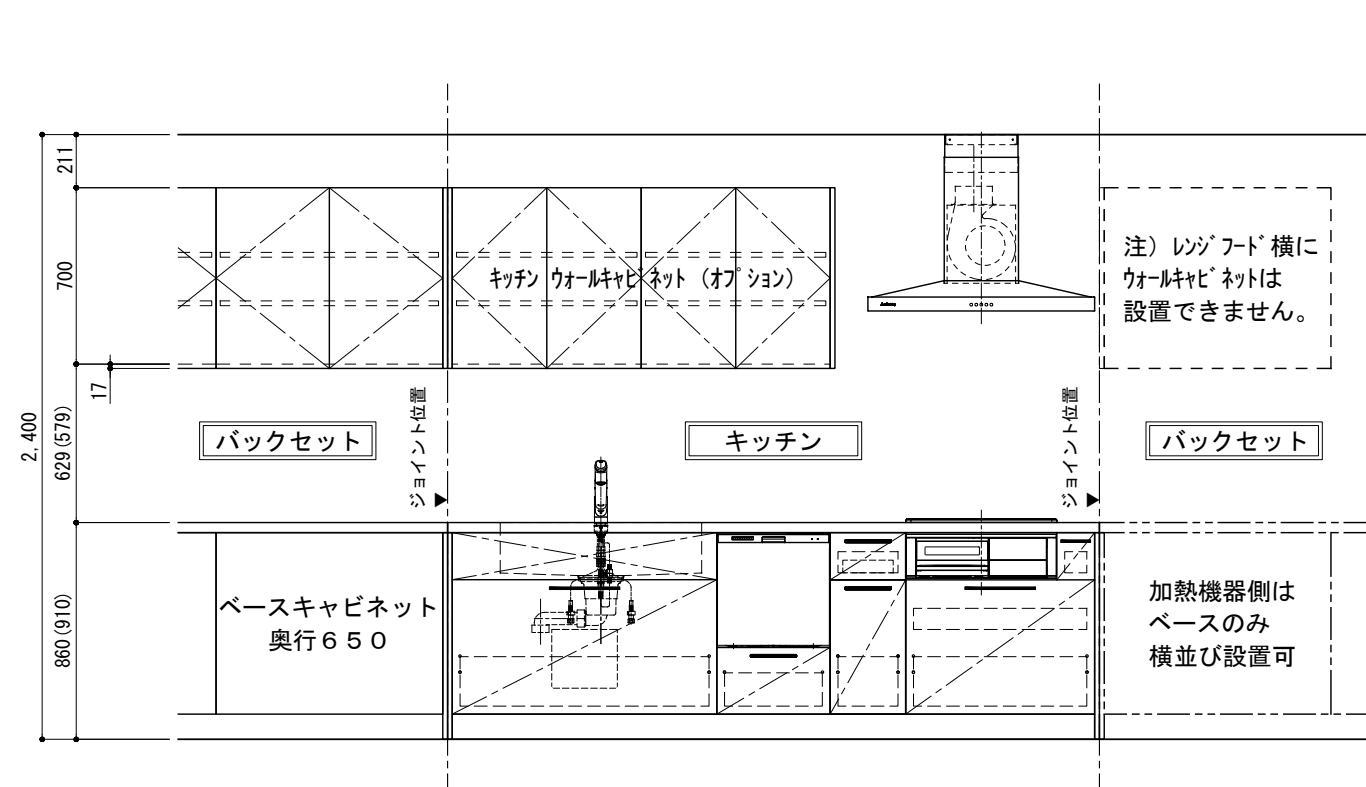
② 単独設置 × 両側側面壁 納まり



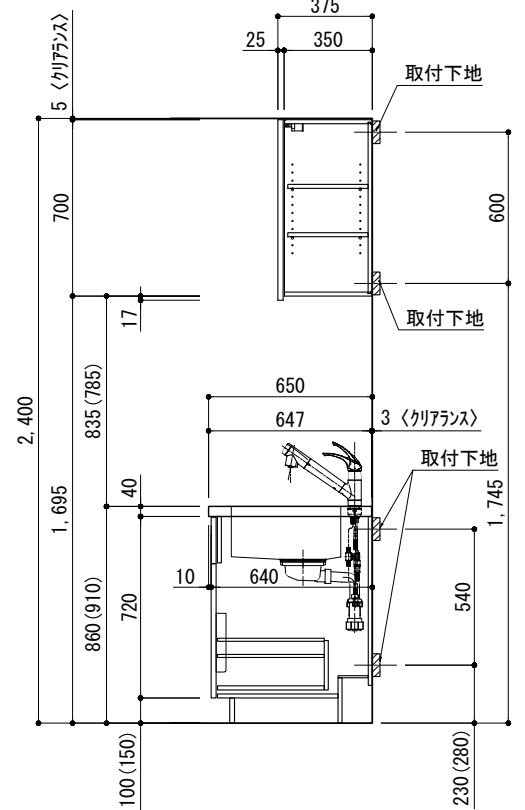
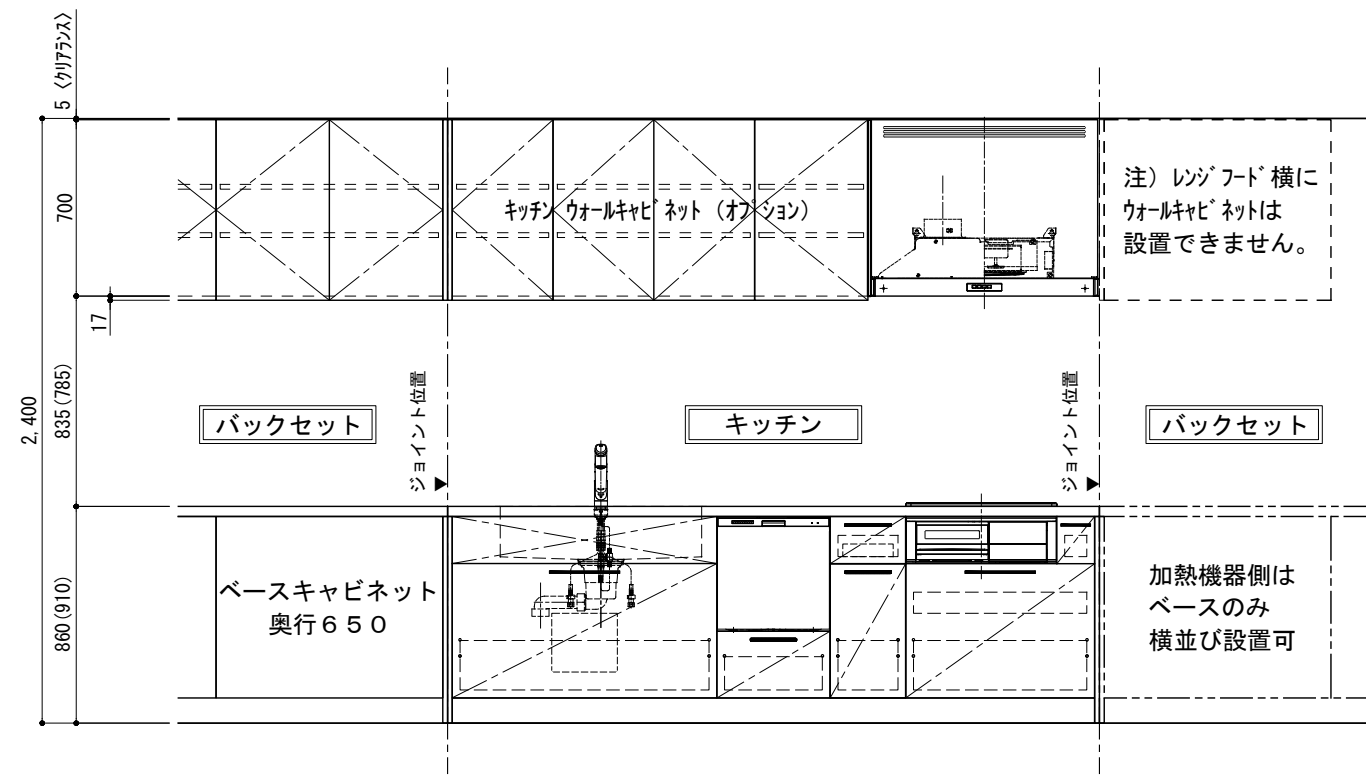
④ 横並び設置 × 両側側面壁 納まり

備考欄/NOTE	縮尺/SCALE	図面名称/TITLE	図面番号/NO.
4	1/4 1/30 (A3)	キッチン・バックセット 単独/横並び設置 壁納まり図	G01550-0
3			
2			
1			
0			

キッチン+バックセット横並び設置 ウォールキャビネットA/Bタイプ別 取付高さ



ステンレスレンジフード用ウォールキャビネット (Aタイプ) 取付高さ



シルバー塗装レンジフード用ウォールキャビネット (Bタイプ) 取付高さ

備考欄/NOTE

1. 本図は、L勝手 (シンク基準) を示す。
2. () 内寸法は、ワークトップ高さ910mmの場合を示す。
3. クリアランスは推奨寸法で記載しております。
4. 本図は、天井高2400mm想定で記載されておりますが、各物件ごとに高さ調整し、ご使用ください。
5. IH/ガス両方の加熱機器を考慮した設備位置で記載しております。
6. 仕様は改良のため予告なく変更することがあります。

改訂	4	9	縮尺/SCALE	図面名称/TITLE	図面番号/NO.
	3	8	1/30 (A3)	キッチン+バックセット横並び設置 ウォールキャビネット A/Bタイプ別 取付高さ	G01551-0
	2	7			
	1	6			
	0	5			
	2017.07.05	新規作成			