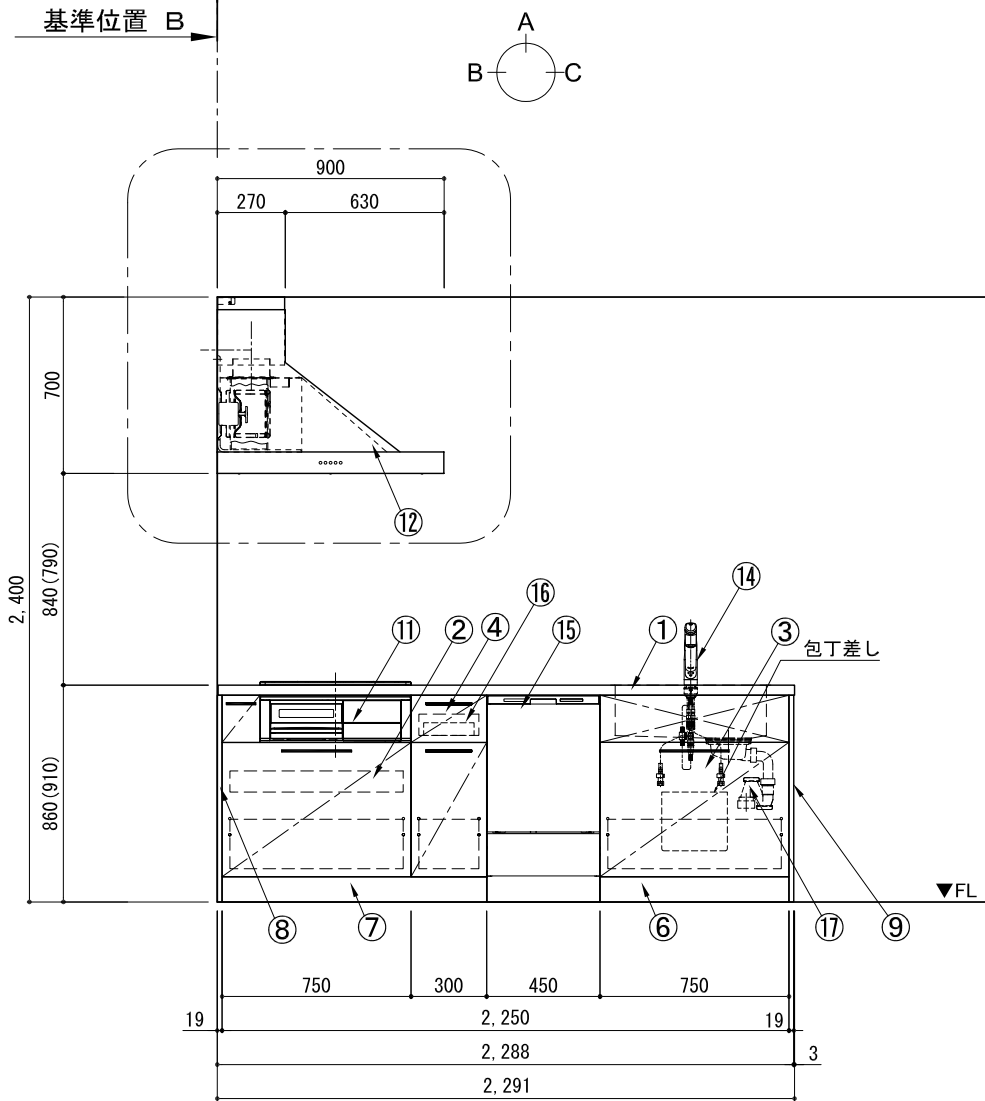
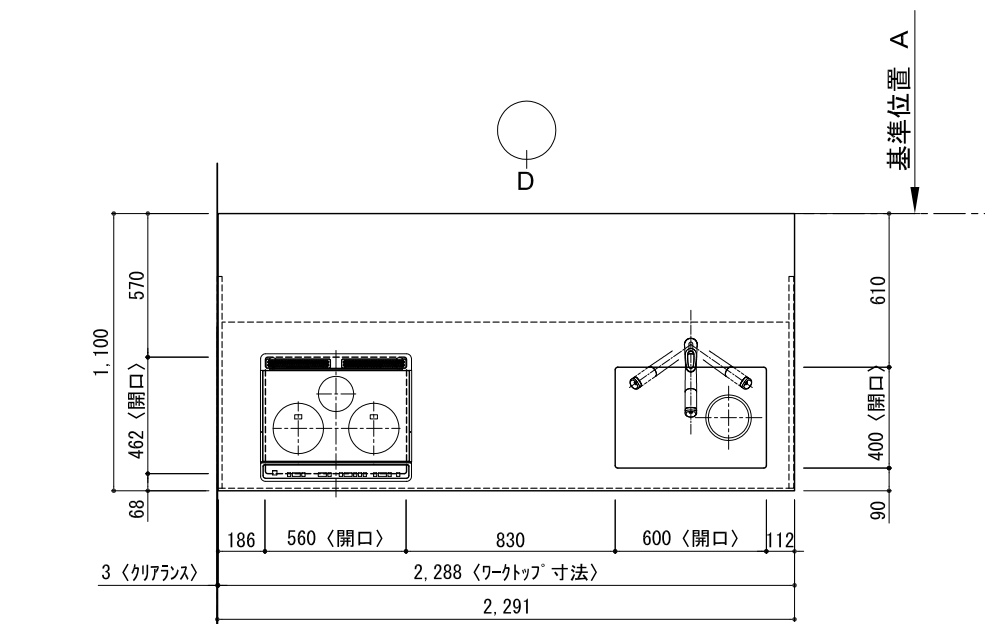
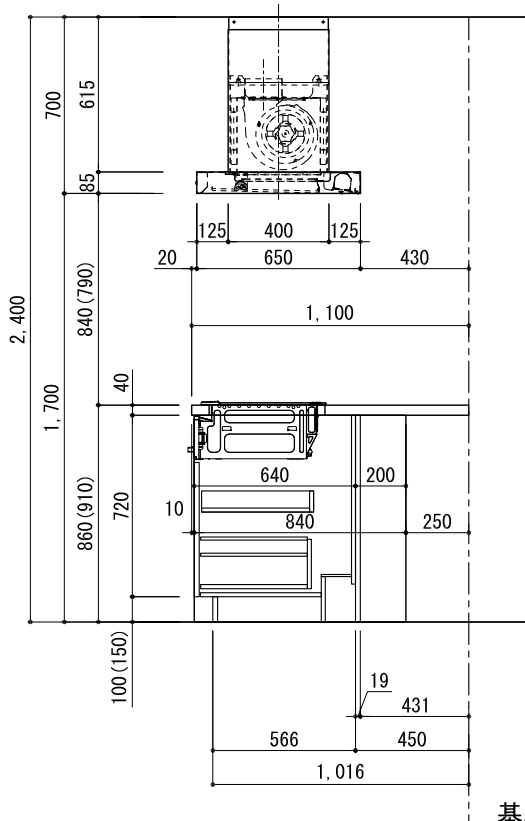


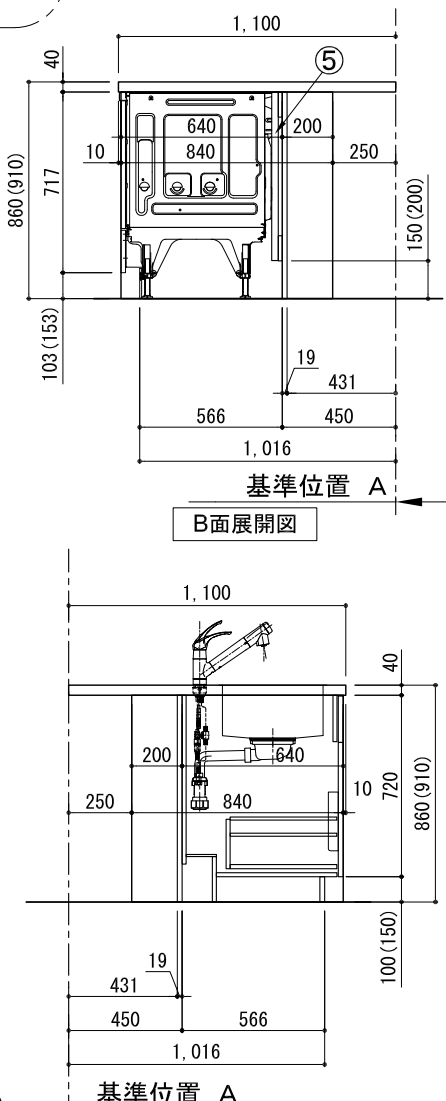
キッチン カウンターヘ コンシユア 間口2300 R(右シンク) 加熱機器側面壁 深型食洗機 シルバ-塗装レンジフード スタンダ-ドタイプ プラン図



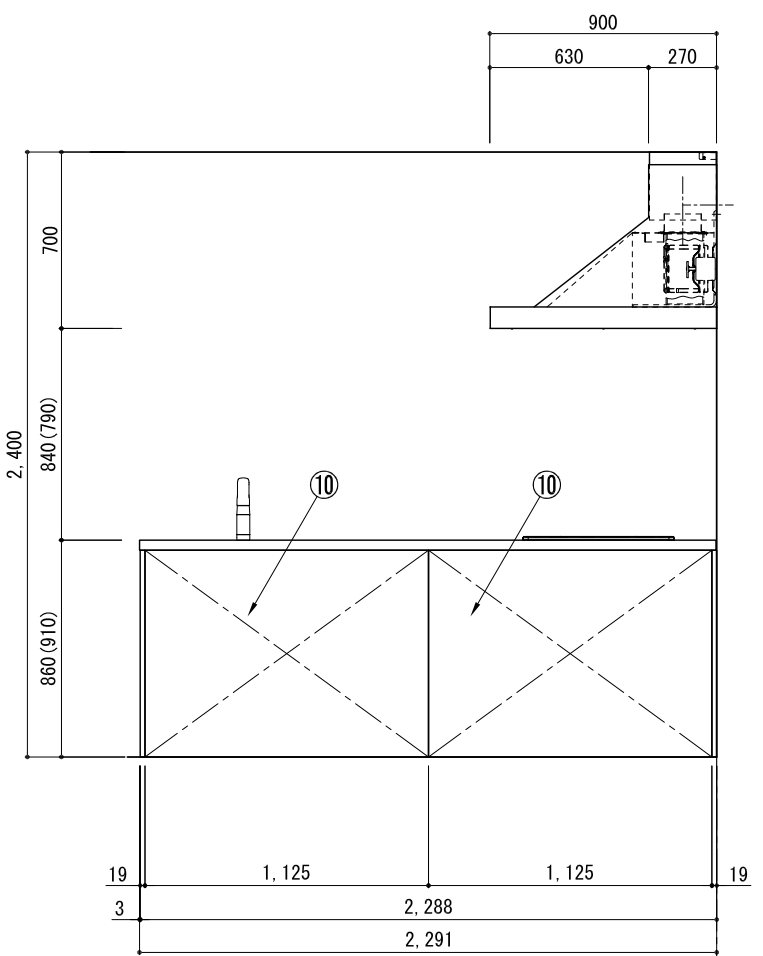
A面展開図



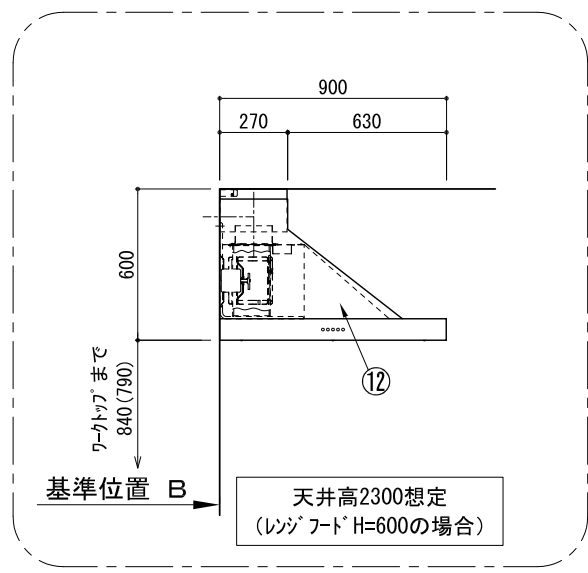
B面展開図



C面展開図



D面展開図

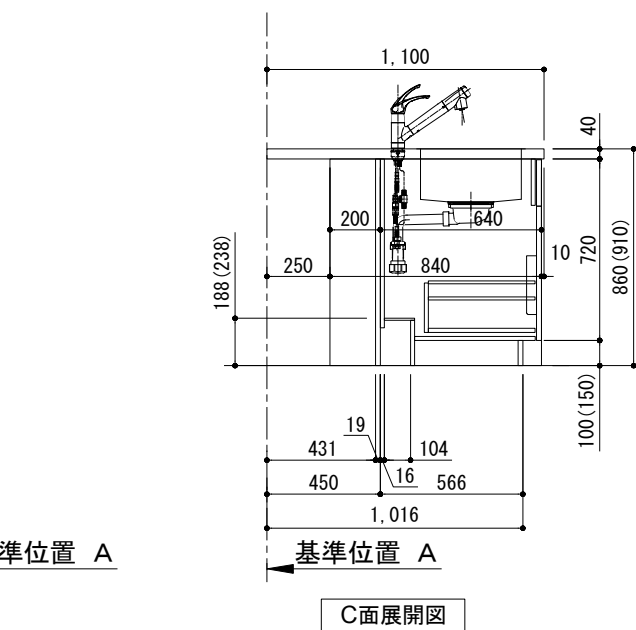
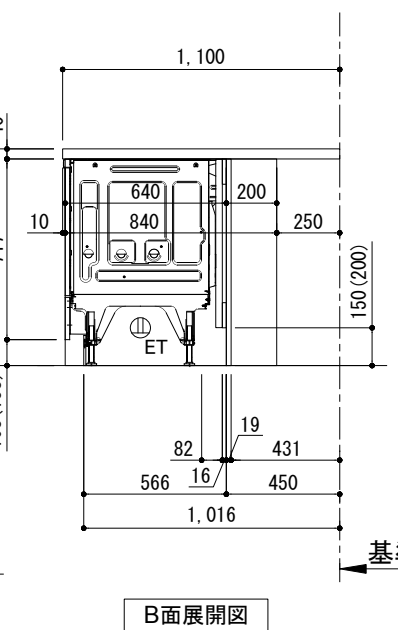
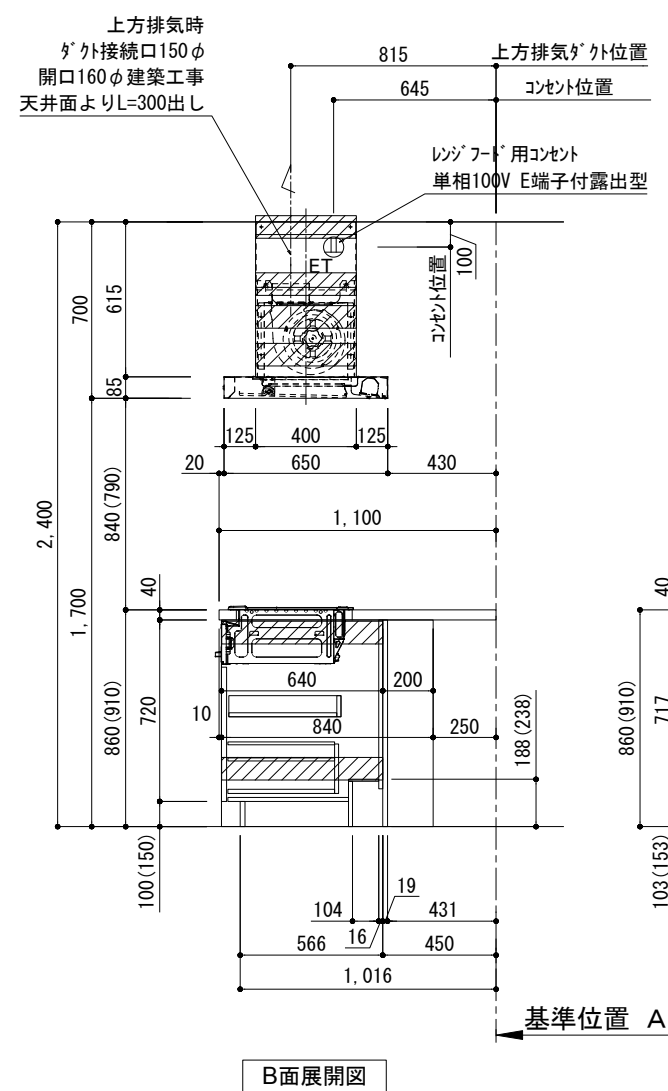
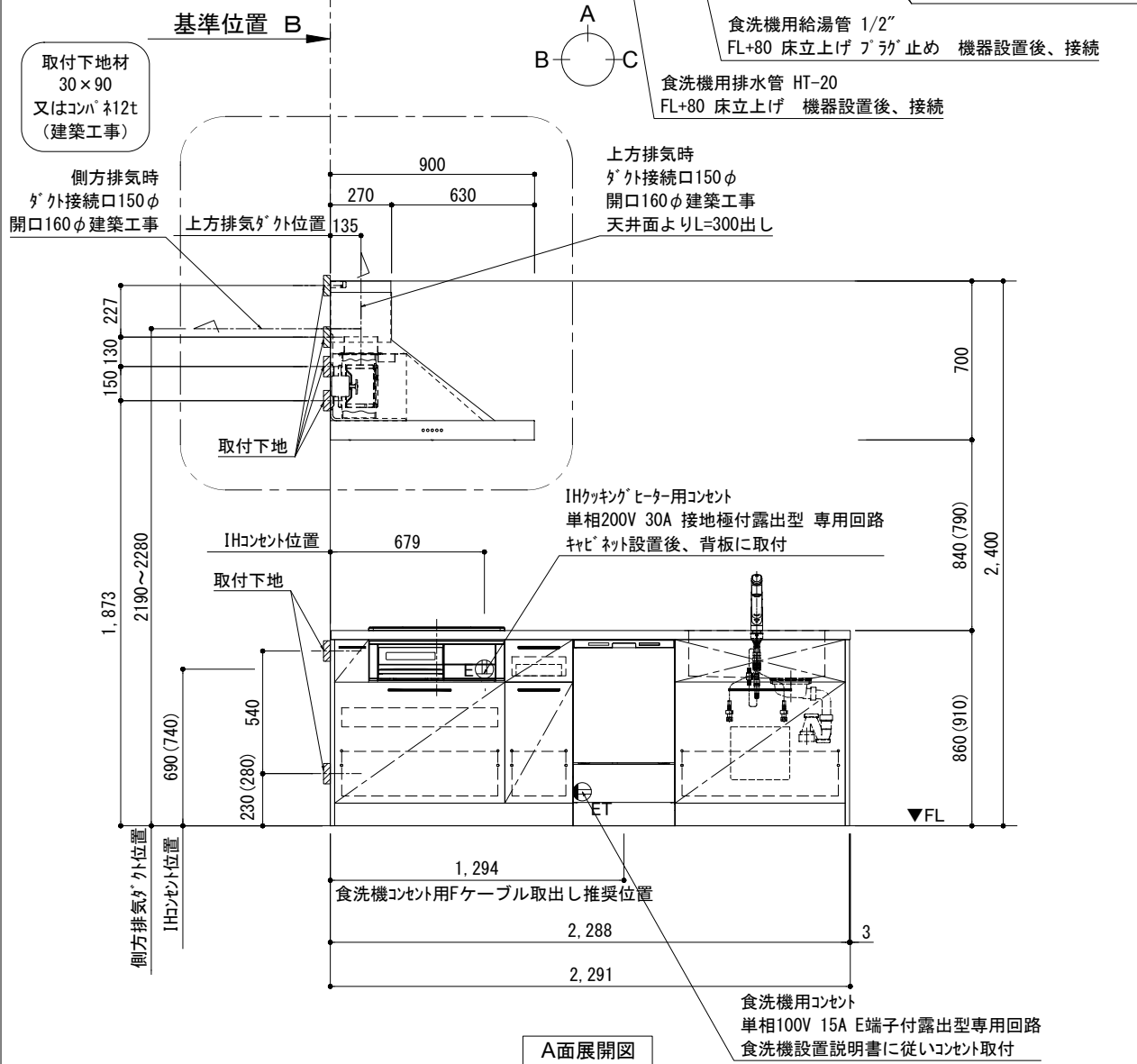
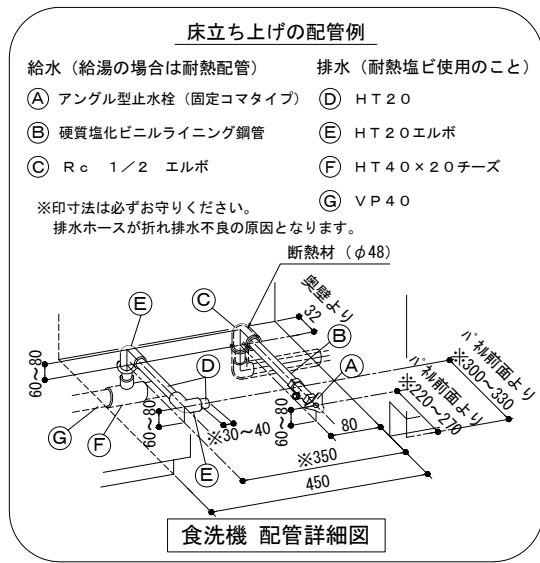
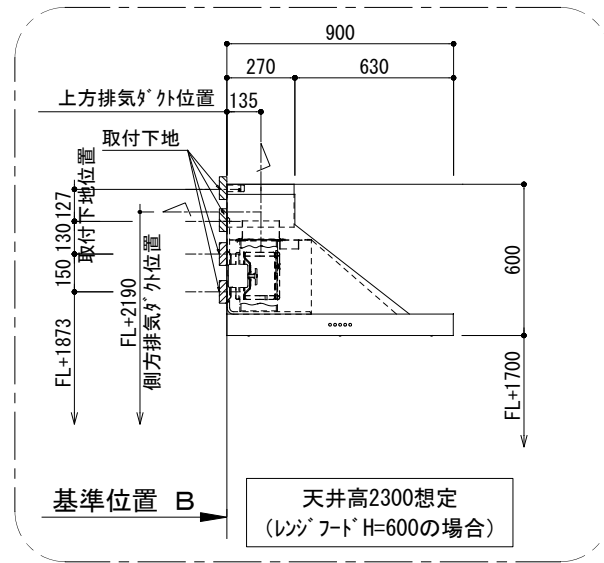
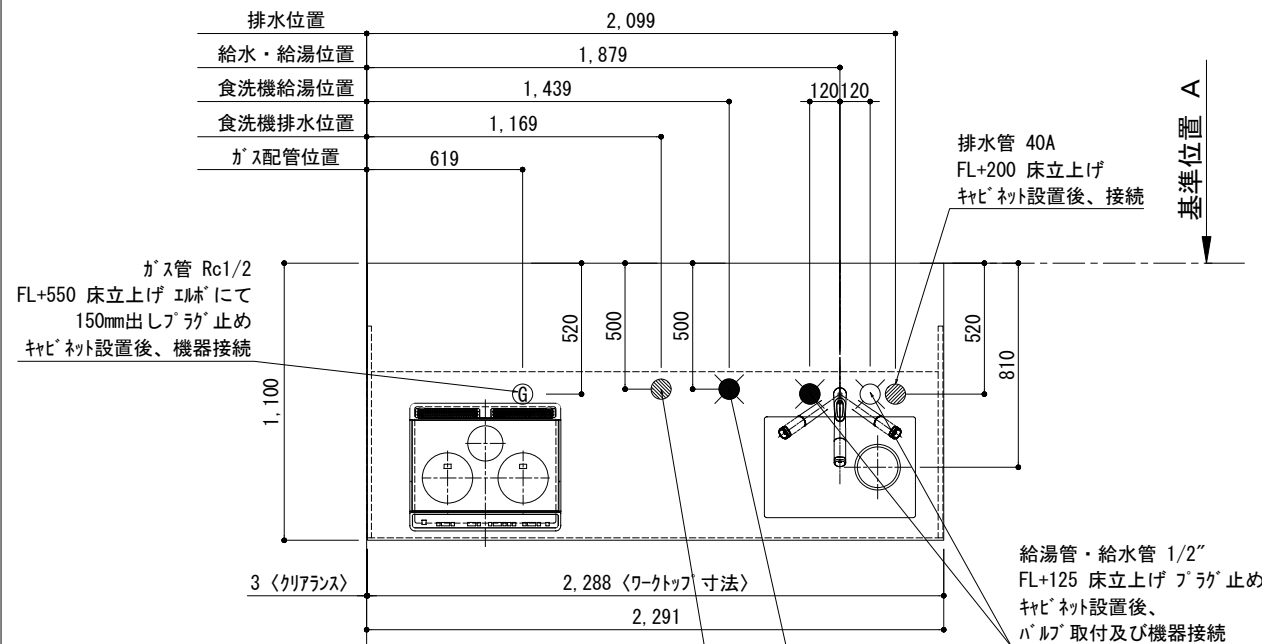


番号	名称	数量
①	ワークトップ (シンク付)	1
②	加熱機器用ヘ-スキャビ-ネット W750	1
③	シンク用ヘ-スキャビ-ネット(包丁差し付) W750	1
④	ボトル収納ヘ-スキャビ-ネット W300	1
⑤	深型食洗機用部材	1
⑥	巾木1 t19	1
⑦	巾木2 t19	1
⑧	サイドパ-ネ-ル t19	1
⑨	サイドパ-ネ-ル t19	1
⑩	バックパ-ネ-ル t19	2
⑪	加熱機器 3口ガスコンロ 3口IHヒ-ター	1
⑫	レンジフード W900	1
⑬※	L型ゲ-グ-ル	1
⑭	水栓 混合水栓	1
⑮	食洗機 W450	1
⑯	カ-トリ-トレイ	1
⑰	排水金具 (40A)	1
別梱パ-ツ-セット		1
・取っ手 L91		1
・取っ手 L161		3
・取っ手 L261		2
・取付部材各種		

※印はオプション品

備考欄/NOTE				改訂	0	2017.07.05	新規作成	9	8	7	6	5	縮尺/SCALE	1/30 (A3)	図面名称/TITLE キッチン カウンターヘ コンシユア 間口2300 R(右シンク) 加熱機器側面壁 深型食洗機 シルバ-塗装レンジフード スタンダ-ドタイプ プラン図	図面番号/NO. G00973-0
1. 本図は、R勝手 (シンク基準) を示す。																
2. () 内寸法は、ワークトップ高さ910mmの場合を示す。																
3. クリアランスは推奨寸法で記載しております。																
4. 本図は、天井高2400想定で記載されておりますが、各物件ごとに高さ調整し、ご使用ください。																
5. IH/ガス両方の加熱機器を考慮した設備位置で記載しております。																
6. 仕様は改良のため予告なく変更することがあります。																

キッチン カウンター・コンシユア 間口2300 R(右シンク) 加熱機器側面壁 深型食洗機 シルバ-塗装レンジフード スタンダ-ドタイプ 設備・下地図



備考欄/NOTE

1. 本図は、R勝手 (シンク基準) を示す。
2. () 内寸法は、ワークトップ高さ910mmの場合を示す。
3. クリアランスは推奨寸法で記載しております。
4. 本図は、天井高2400mm想定で記載されておりますが、各物件ごとに高さ調整し、ご使用ください。
5. IH/ガス両方の加熱機器を考慮した設備位置で記載しております。
6. 仕様は改良のため予告なく変更することがあります。

改訂	4		9
	3		8
	2		7
	1		6
	0	2017.07.05	新規作成

縮尺/SCALE 1/30 (A3)

図面名称/TITLE キッチン
 カウンター・コンシユア 間口2300 R(右シンク)
 加熱機器側面壁
 深型食洗機
 シルバ-塗装レンジフード
 スタンダ-ドタイプ
 設備・下地図

図面番号/NO. G01321-0