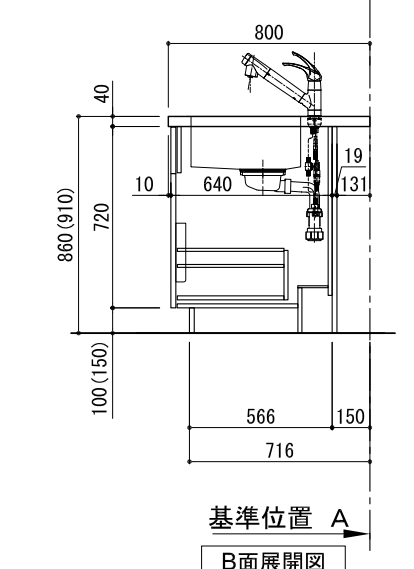
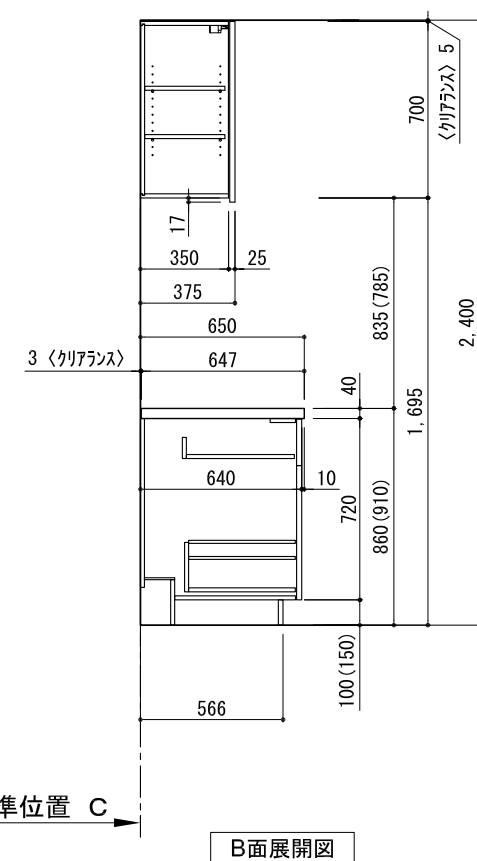
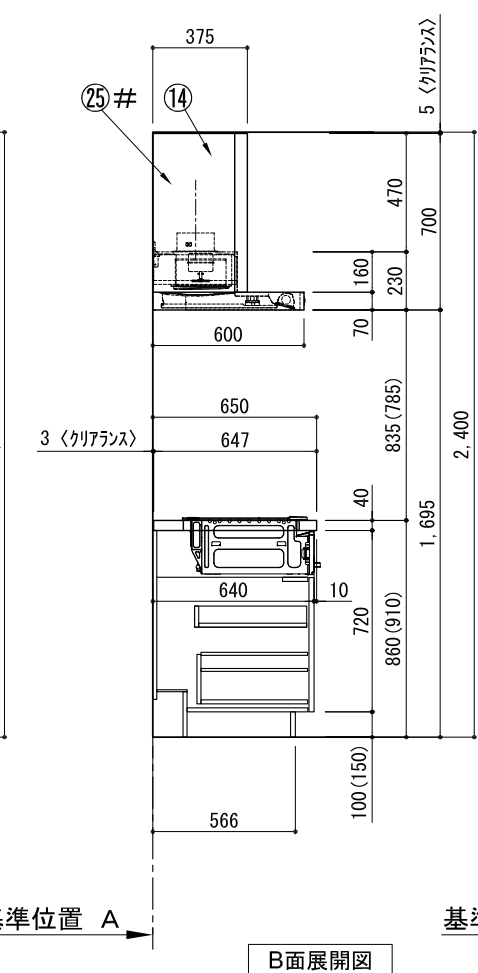
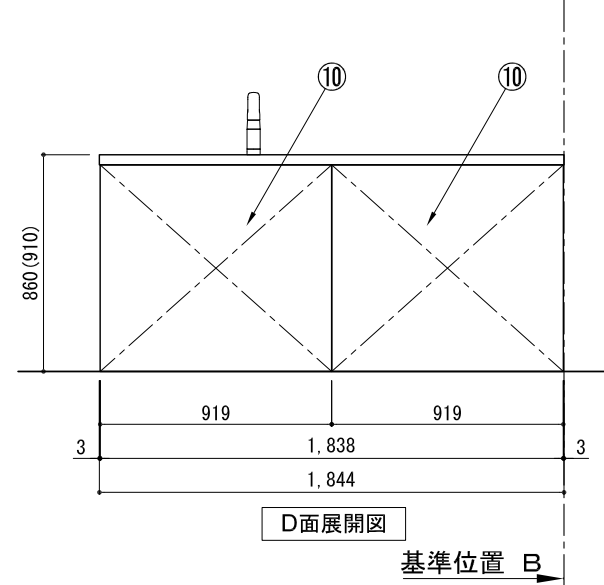
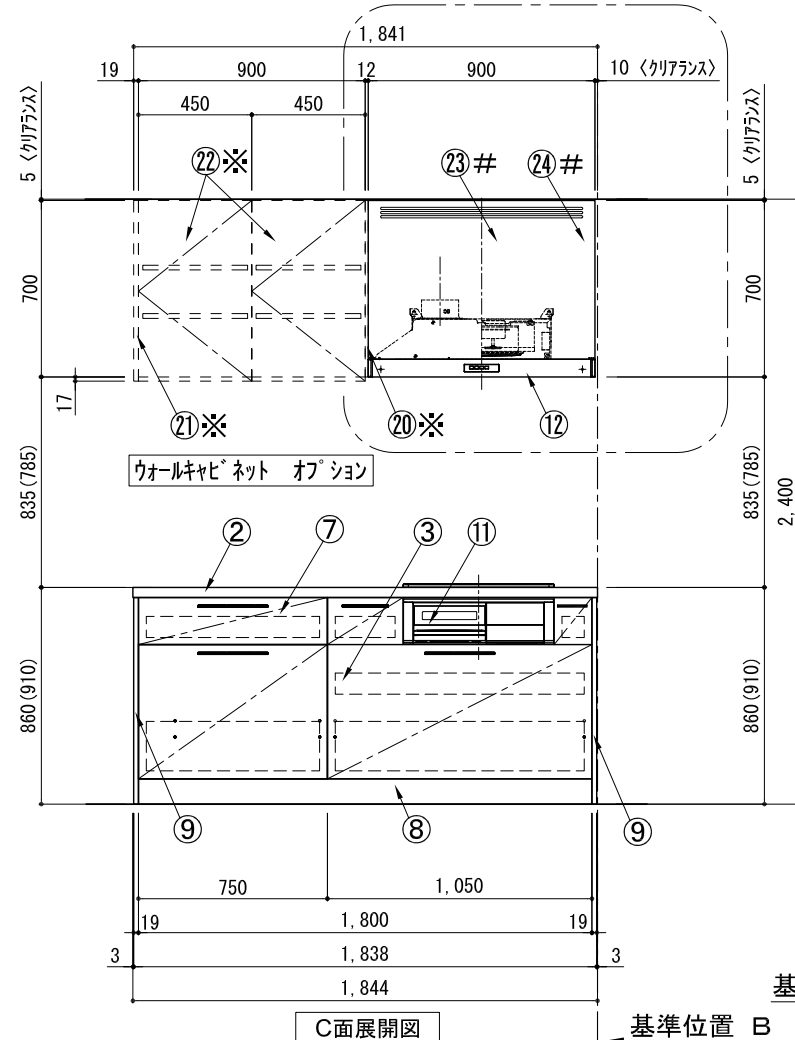
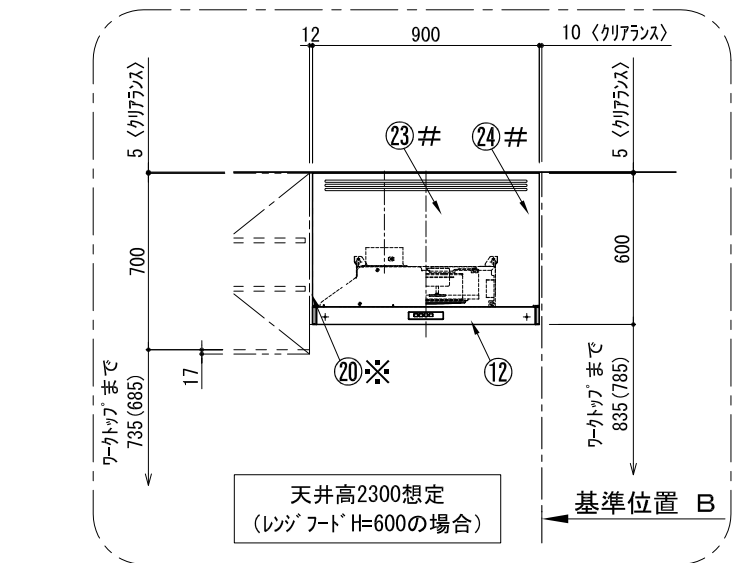
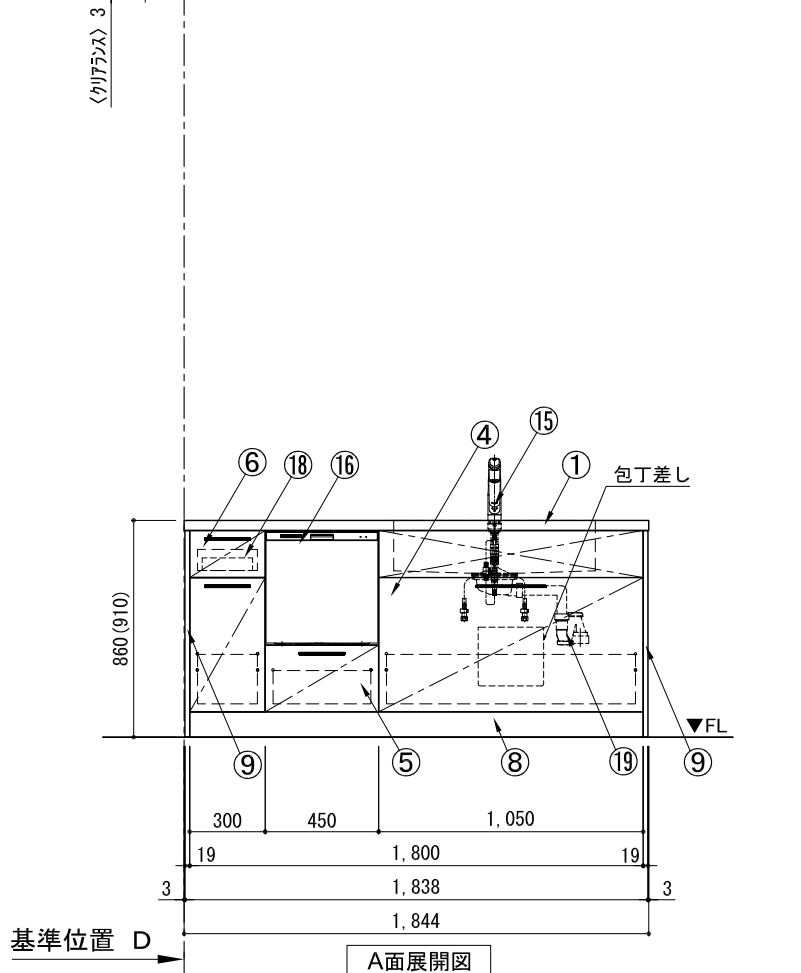
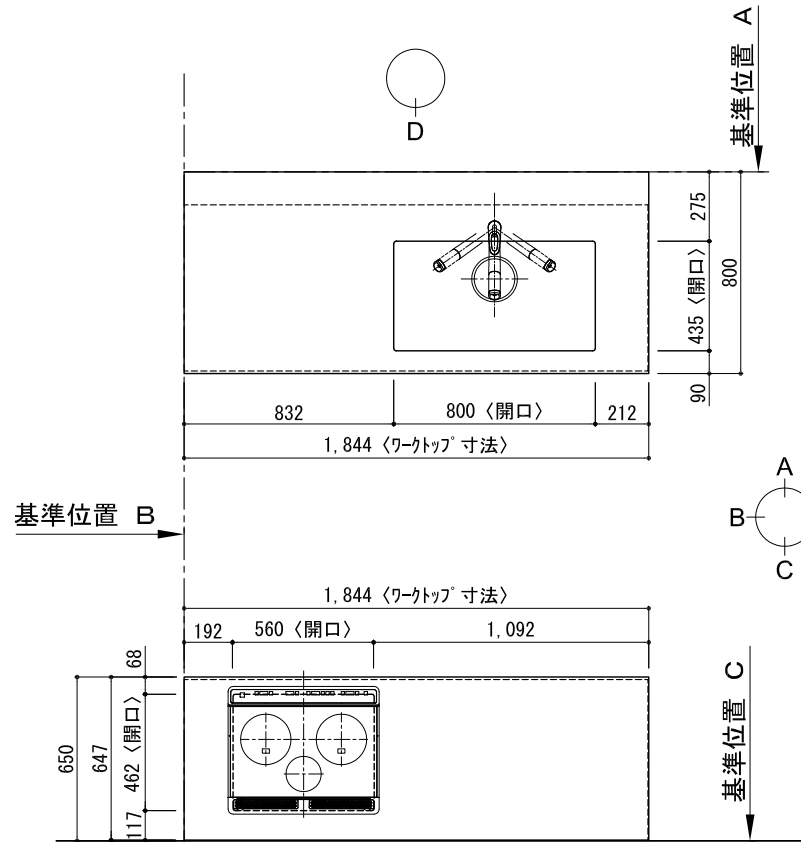


キッチン デュI 間口1850X1850 R(右シンク) 加熱機器背面壁+シンクアイト シルバ-塗装レンジフード スタンドタイプ L(左排気) プラン図

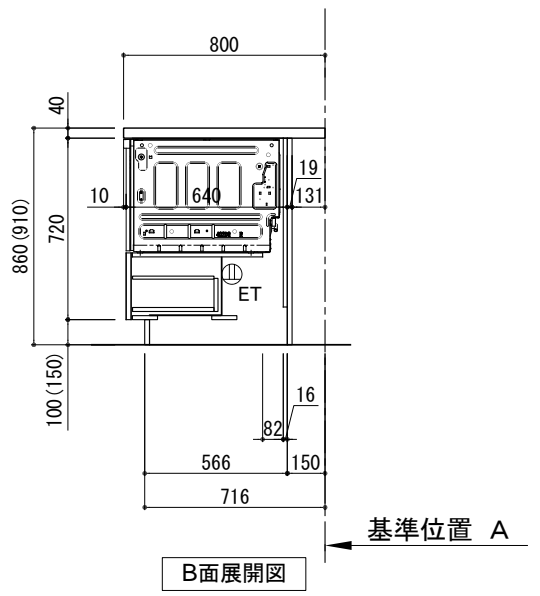
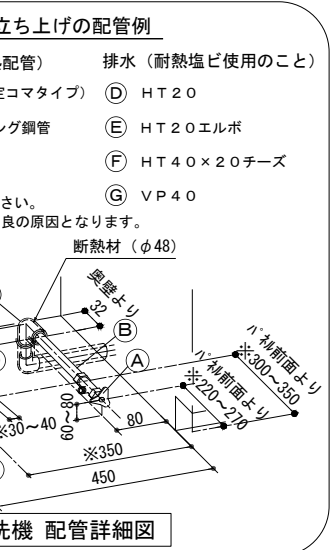
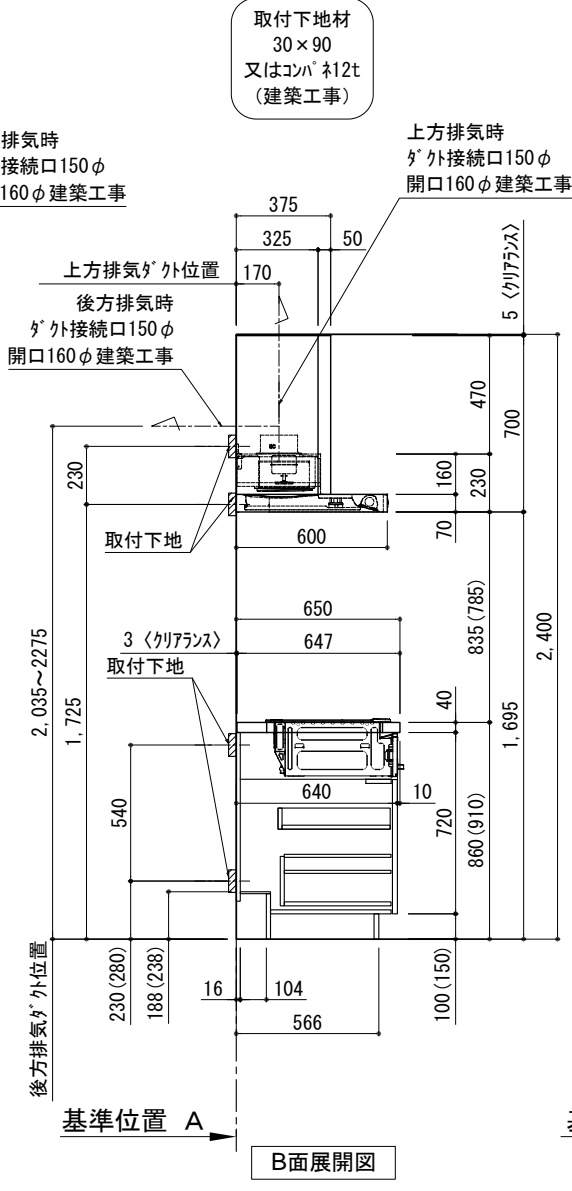
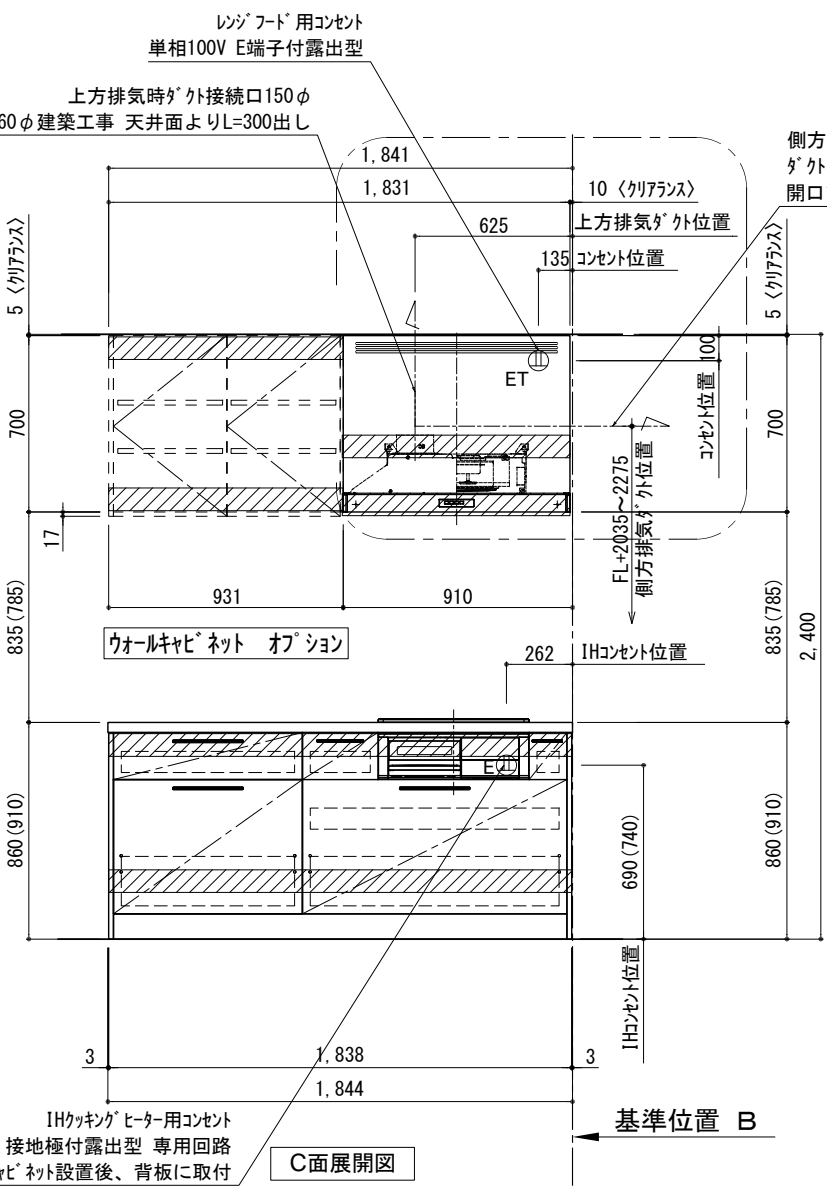
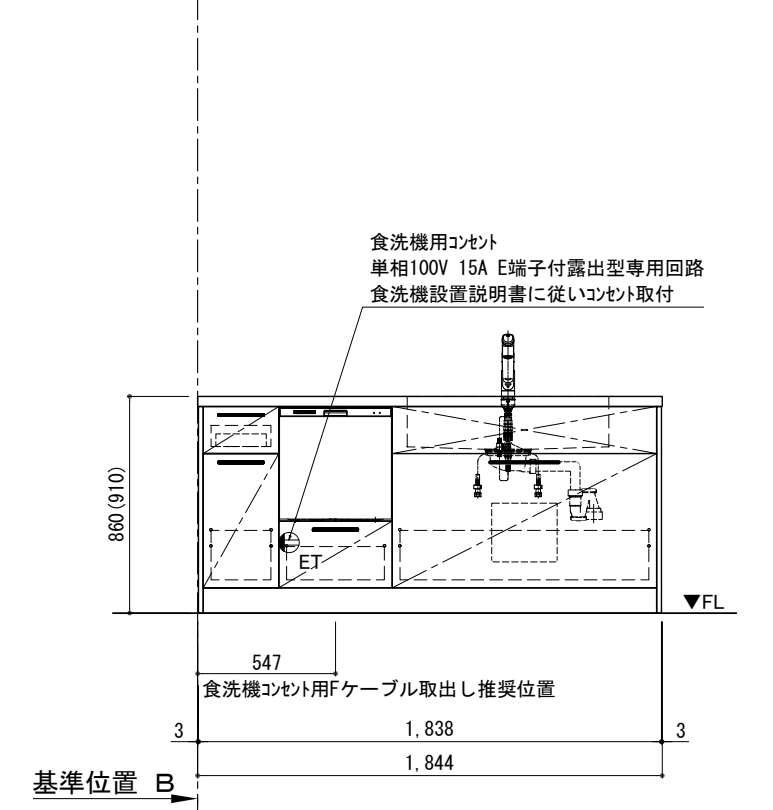
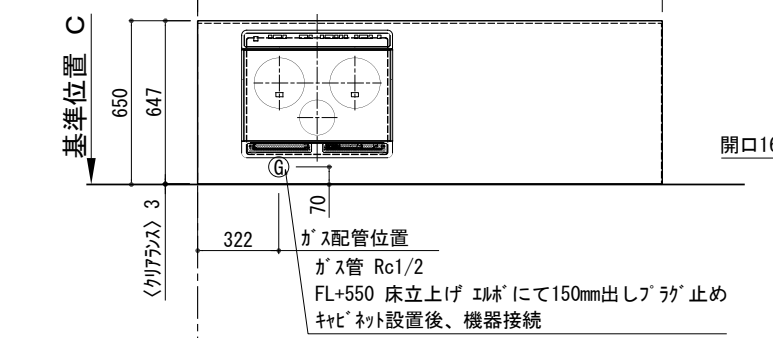
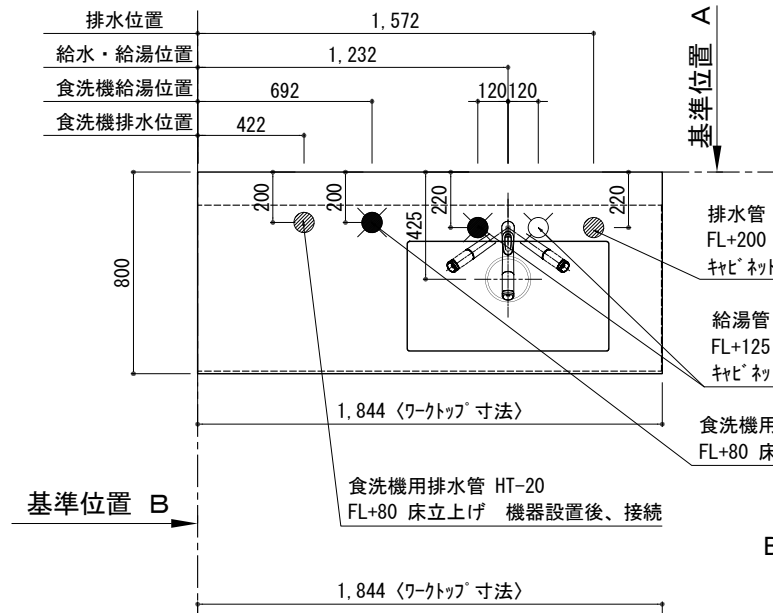


番号	名称	ウォールキャビネット無 数量	ウォールキャビネット有 数量
①	ワークトップ (シンク付)	1	1
②	ワークトップ	1	1
③	加熱機器用ベ-スキビ-ネット W1050	1	1
④	シンク用ベ-スキビ-ネット(包丁差し付) W1050	1	1
⑤	フルオープン食洗機用ベ-スキビ-ネット W450	1	1
⑥	ボ-トル収納ベ-スキビ-ネット W300	1	1
⑦	2段引出しベ-スキビ-ネット W750	1	1
⑧	巾木 t19	2	2
⑨	サイドパ-ネル t19	4	4
⑩	バックパ-ネル t19	2	2
⑪	加熱機器 3口ガスコンロ 3口IHヒ-ター W900	1	1
⑫	レンジフード	1	1
⑬※	L型ゲ-ット	1	1
⑭	フード横幕板 (シルバ-塗装前幕板用)	2	1
⑮	水栓 混合水栓	1	1
⑯	食洗機 W450	1	1
⑰	欠番		
⑱	カ-トリ-レイ	1	1
⑲	排水金具 (40A)	1	1
⑳※	防熱板 t12	1	1
㉑※	サイドパ-ネル t19	1	1
㉒※	片開きドアウォールキャビネット W450	1	2
㉓#	レンジフード化粧前幕板 t19	1	1
㉔#	面材取付金具	1	1
㉕#	フード横幕板 (化粧前幕板用)	2	2
	別棚パ-ツェット	1	1
	・取っ手 L91	1	1
	・取っ手 L161	4	4
	・取っ手 L261	4	4
	・取付部材各種		

※印はオプション品
#印はレンジフード化粧前幕板仕様の場合
(その場合でも、フード横幕板は
シルバ-塗装仕様となります。)

備考欄/NOTE				改訂		縮尺/SCALE	図面名称/TITLE	図面番号/NO.
1.	本図は、R勝手 (シンク基準) を示す。	4		9		1/30 (A3)	キッチン デュI 間口1850X1850 R(右シンク) 加熱機器背面壁+シンクアイト シルバ-塗装レンジフード スタンドタイプ L(左排気) プラン図	G01096-0
2.	() 内寸法は、ワークトップ高さ910mmの場合を示す。	3		8				
3.	クリアランスは推奨寸法で記載しております。	2		7				
4.	本図は、天井高2400mm想定で記載されておりますが、各物件ごとに高さ調整し、ご使用ください。	1		6				
5.	IH/ガス両方の加熱機器を考慮した設備位置で記載しております。	0	2017.07.05	5	新規作成			

キッチン デュI 間口1850X1850 R(右シンク) 加熱機器背面壁+シンクアイト シルバ-塗装レンジフード スタンドタイプ L(左排気) 設備・下地図



備考欄/NOTE

1. 本図は、R勝手 (シンク基準) を示す。
2. () 内寸法は、ワークトップ高さ910mmの場合を示す。
3. クリアランスは推奨寸法で記載しております。
4. 本図は、天井高2400想定で記載されておりますが、各物件ごとに高さ調整し、ご使用ください。
5. IH/ガス両方の加熱機器を考慮した設備位置で記載しております。
6. 仕様は改良のため予告なく変更することがあります。

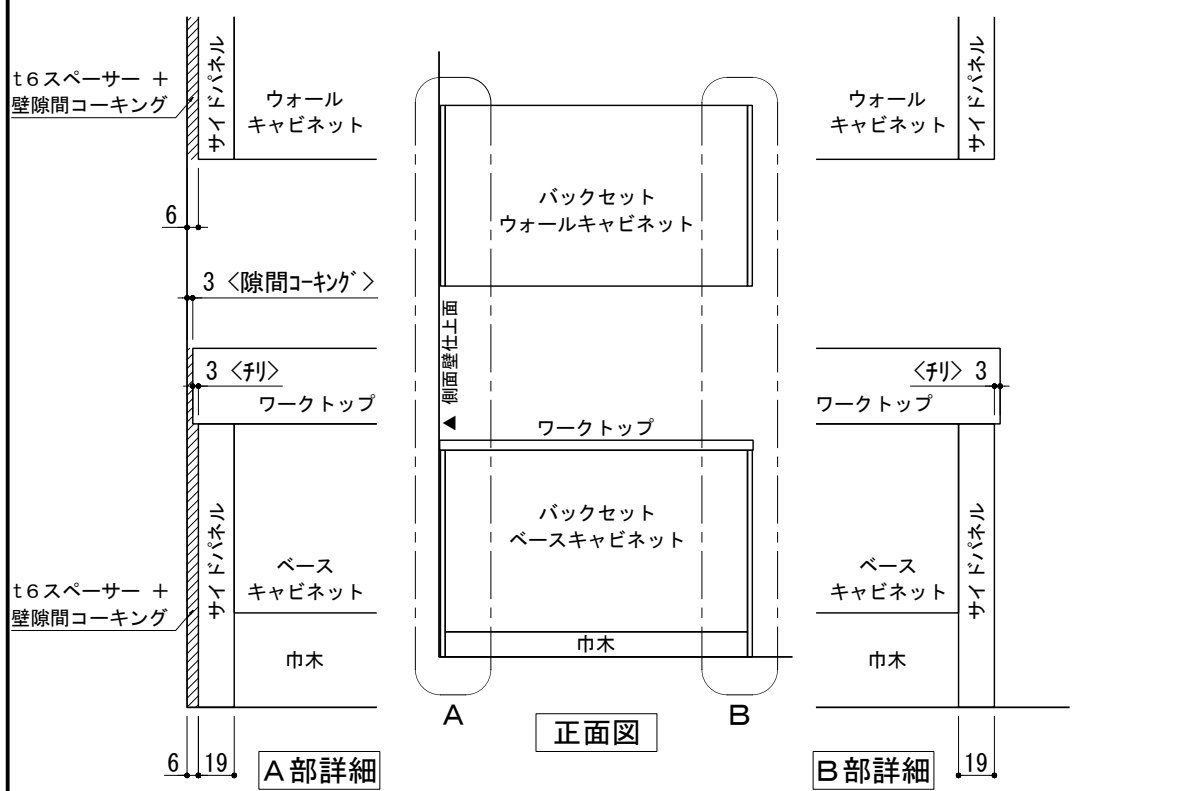
改訂	4		9		
	3		8		
	2		7		
	1		6		
	0	2017.07.05	新規作成	5	

縮尺/SCALE 1/30 (A3)

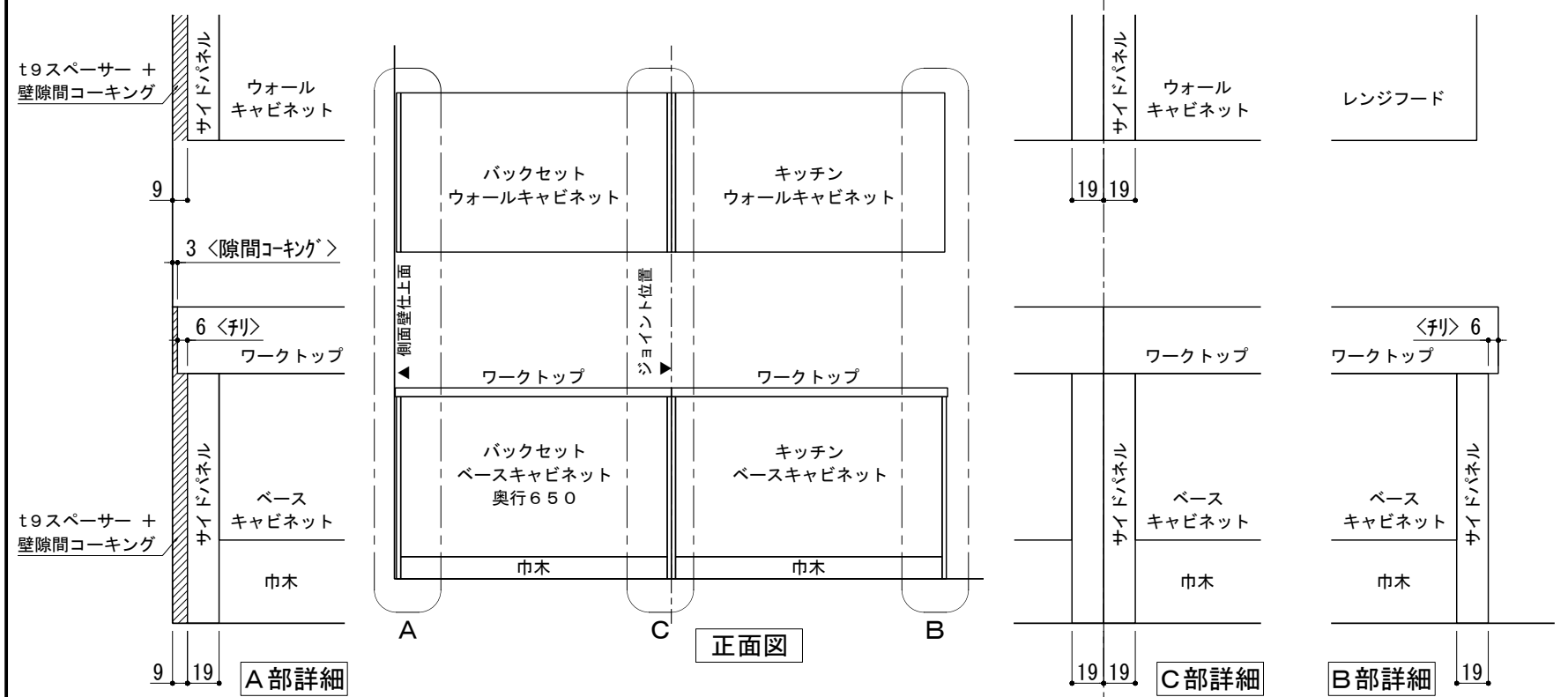
図面名称/TITLE キッチン
デュI 間口1850X1850 R(右シンク)
加熱機器背面壁+シンクアイト
シルバ-塗装レンジフード
スタンドタイプ L(左排気)
設備・下地図

図面番号/NO. G01444-0

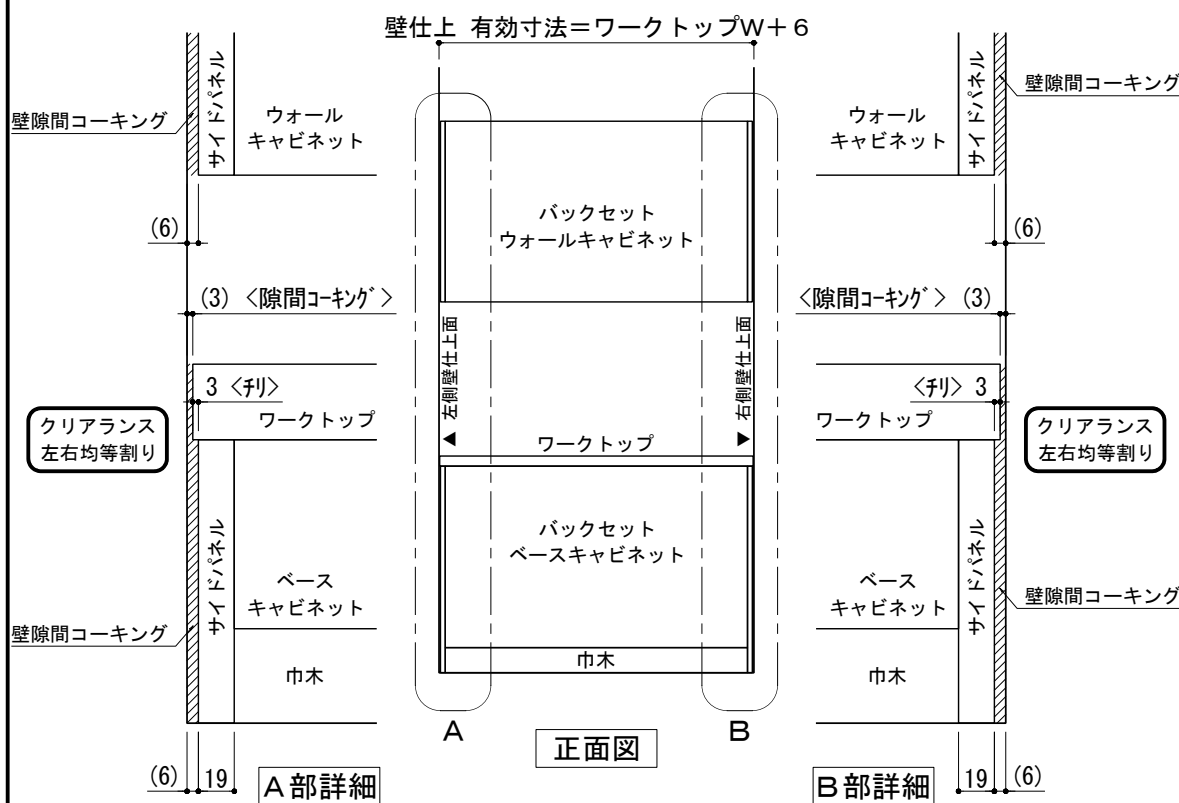
キッチン・バックセット 単独/横並び設置 壁納まり図



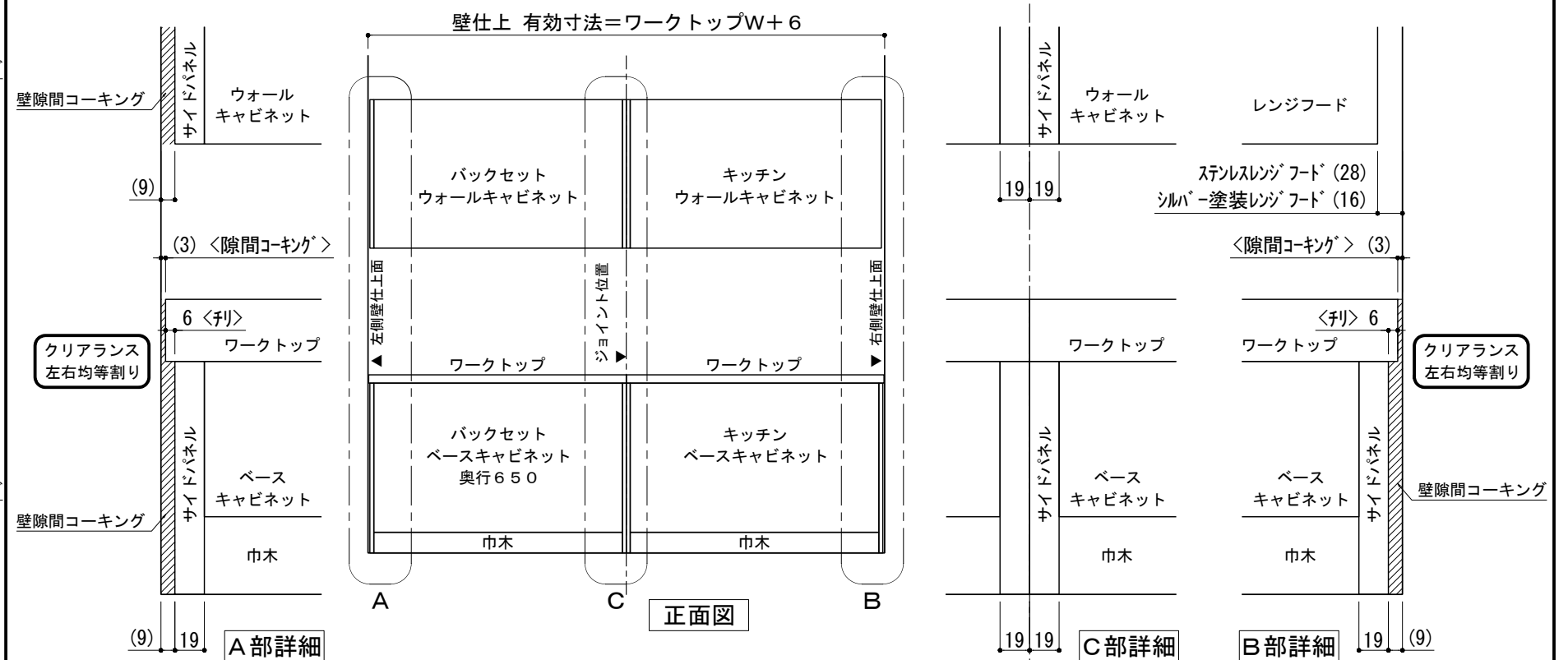
① 単独設置 × 片側側面壁 納まり



③ 横並び設置 × 片側側面壁 納まり



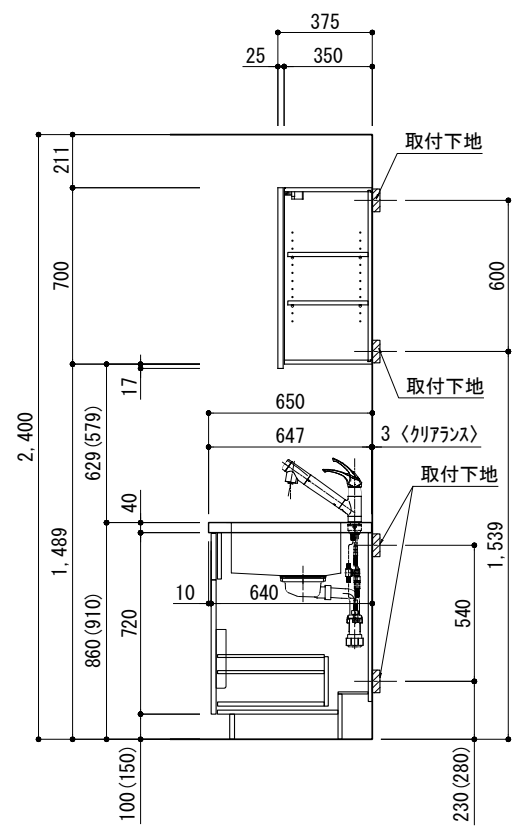
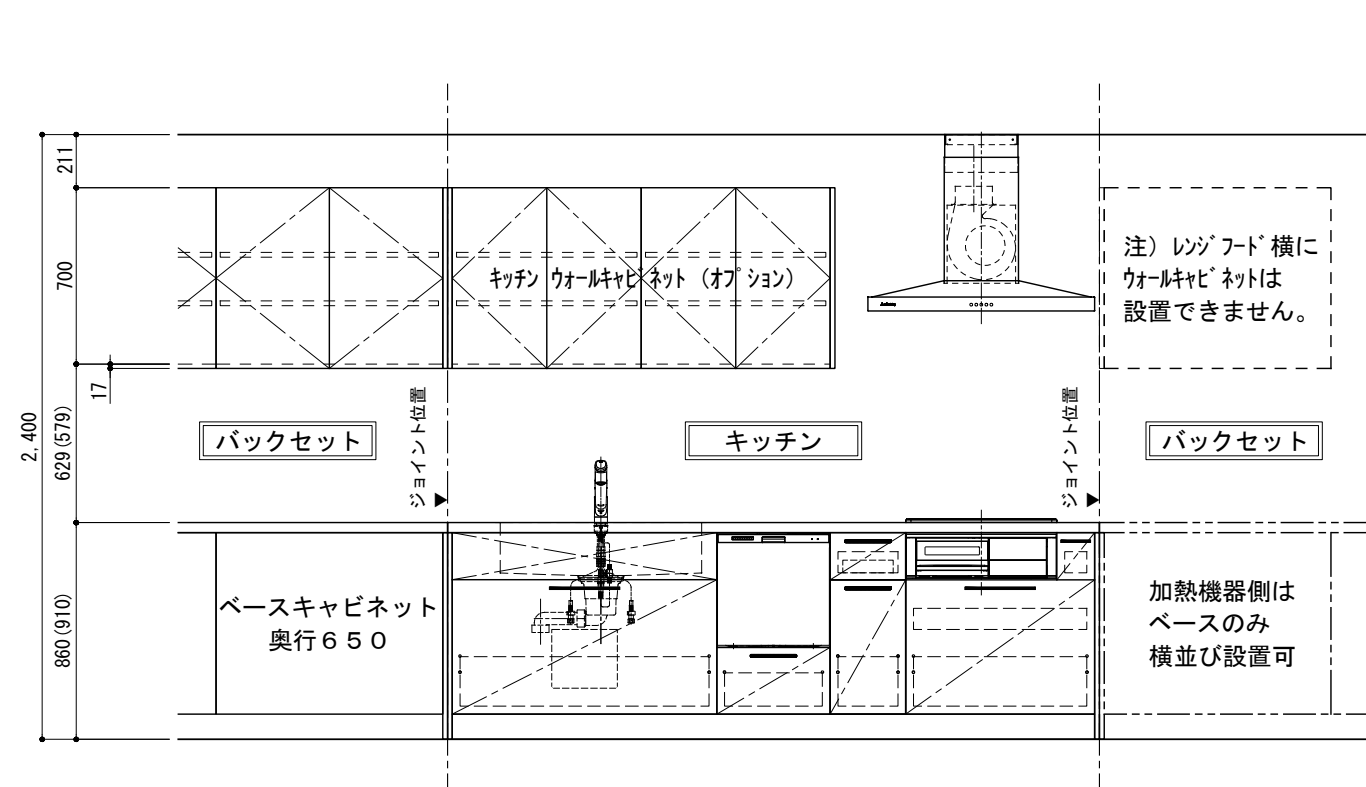
② 単独設置 × 両側側面壁 納まり



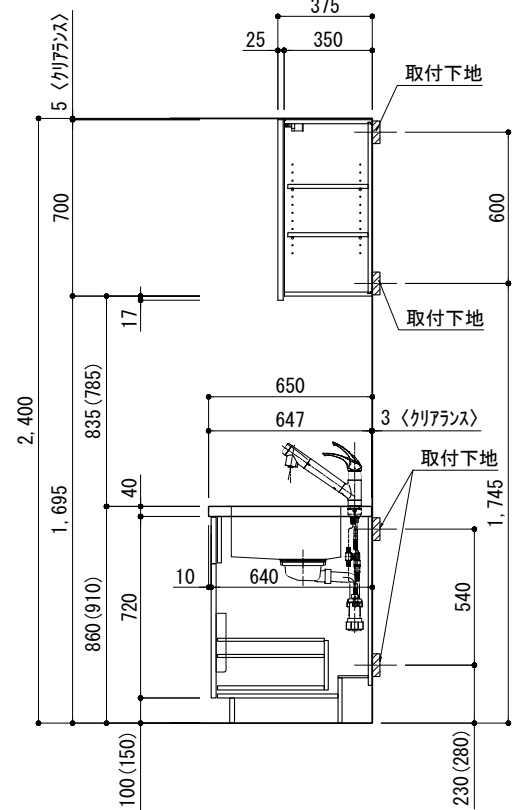
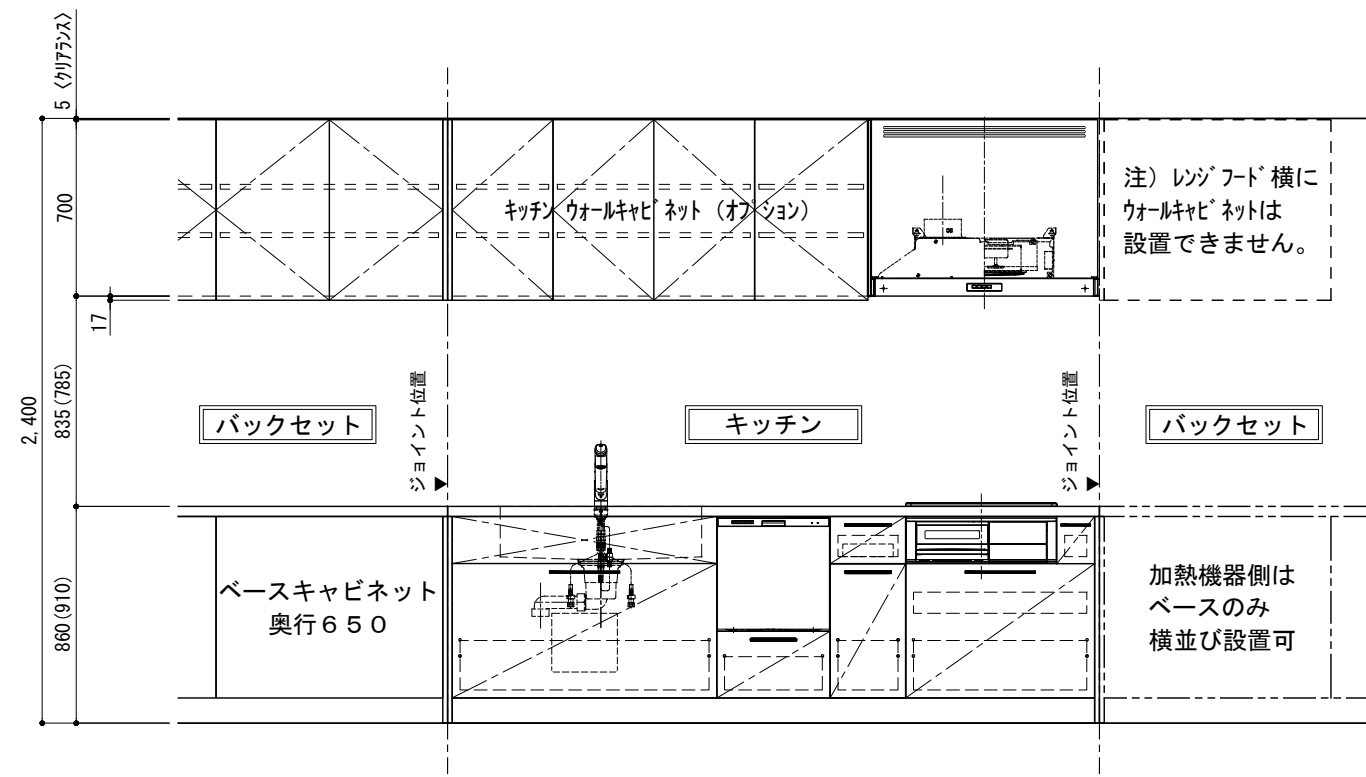
④ 横並び設置 × 両側側面壁 納まり

備考欄/NOTE	縮尺/SCALE	図面名称/TITLE	図面番号/NO.
4	1/4 1/30 (A3)	キッチン・バックセット 単独/横並び設置 壁納まり図	G01550-0
3			
2			
1			
0			

キッチン+バックセット横並び設置 ウォールキャビネットA/Bタイプ別 取付高さ



ステンレスレンジフード用ウォールキャビネット (Aタイプ) 取付高さ



シルバー塗装レンジフード用ウォールキャビネット (Bタイプ) 取付高さ

備考欄/NOTE

1. 本図は、L勝手 (シンク基準) を示す。
2. () 内寸法は、ワークトップ高さ910mmの場合を示す。
3. クリアランスは推奨寸法で記載しております。
4. 本図は、天井高2400mm想定で記載されておりますが、各物件ごとに高さ調整し、ご使用ください。
5. IH/ガス両方の加熱機器を考慮した設備位置で記載しております。
6. 仕様は改良のため予告なく変更することがあります。

改訂	4	9	縮尺/SCALE	図面名称/TITLE	図面番号/NO.
	3	8	1/30 (A3)	キッチン+バックセット横並び設置 ウォールキャビネット A/Bタイプ別 取付高さ	G01551-0
	2	7			
	1	6			
	0	5			
	2017.07.05	新規作成			