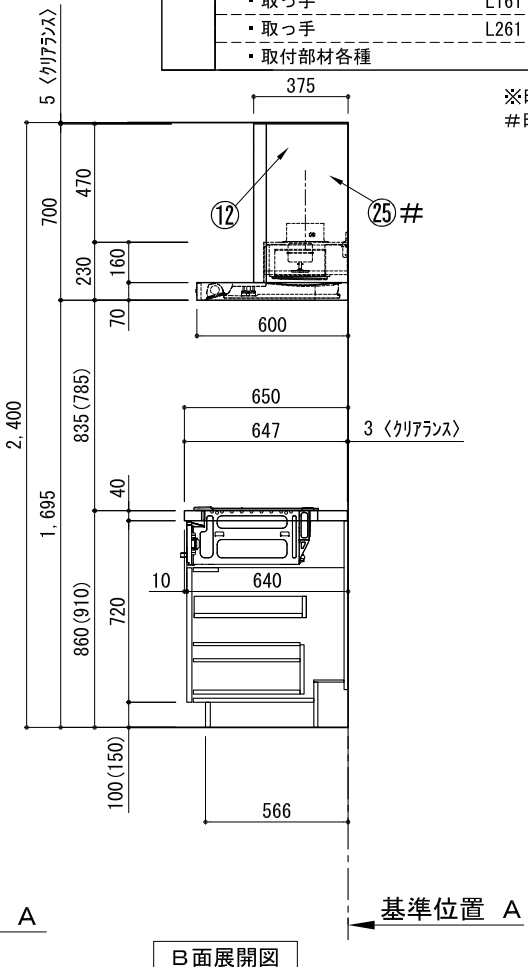
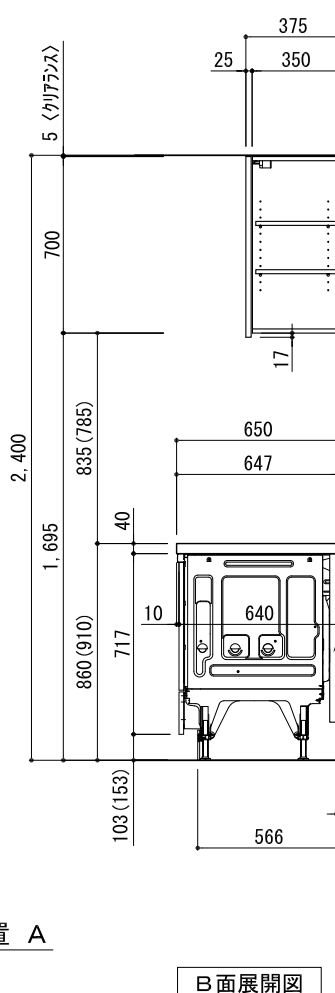
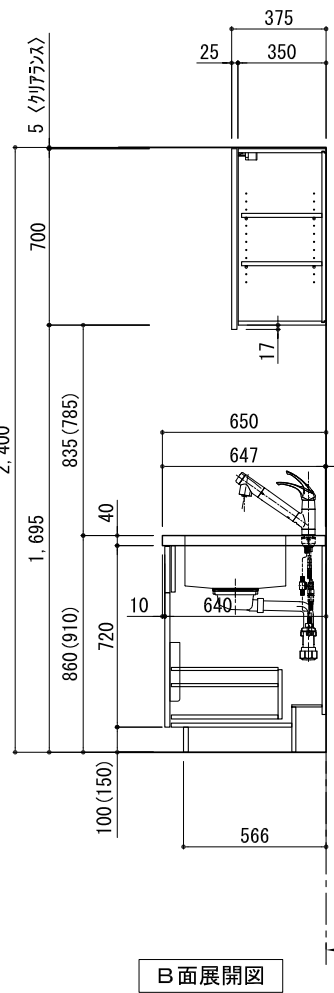
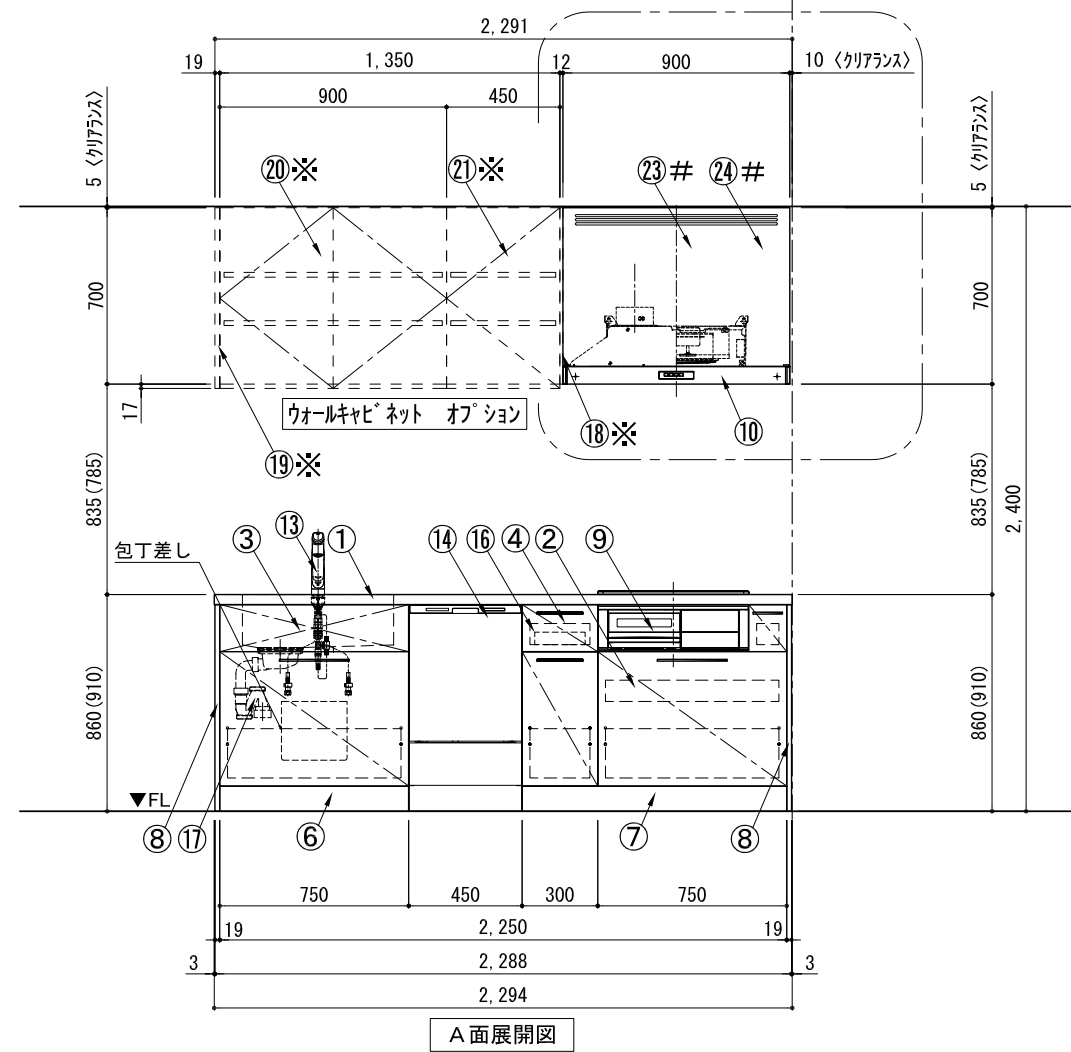
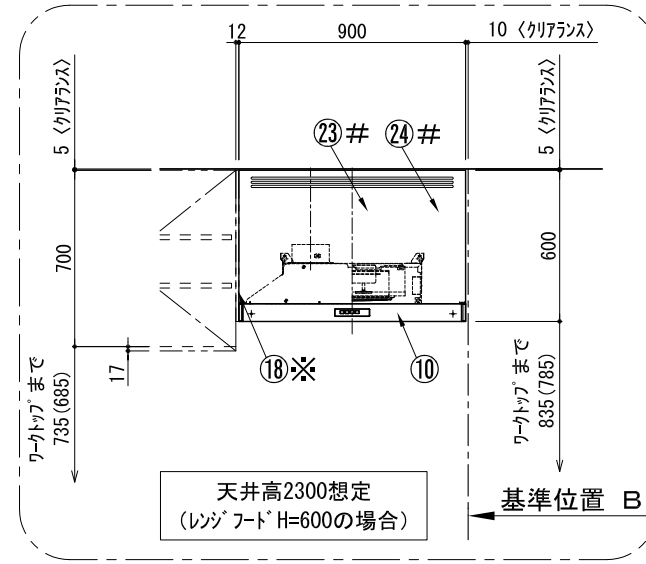
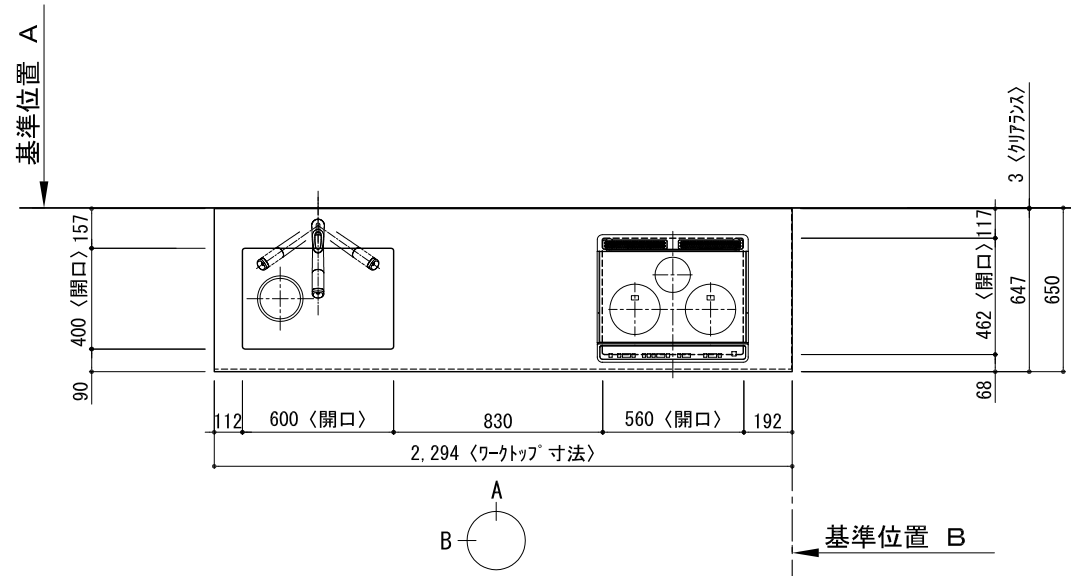


キッチン I型 間口2300 L(左シンク) 背面壁 深型食洗機 シルバ-塗装レンジフード 背壁付け用 スタンドタイプ L(左排気) プラン図



番号	名称	ウォールキャビネット無 数量	ウォールキャビネット有 数量
①	ワークトップ (シンク付)	1	1
②	加熱機器用ウォールキャビネット W750	1	1
③	シンク用ウォールキャビネット (包丁差し付) W750	1	1
④	ボトル収納ウォールキャビネット W300	1	1
⑤	深型食洗機用部材	1	1
⑥	巾木1	1	1
⑦	巾木2	1	1
⑧	サイドパネル	2	2
⑨	加熱機器 3口ガスコンロ 3口IHヒーター	1	1
⑩	レンジフード W900	1	1
⑪※	L型タクト	1	1
⑫	フード横幕板 (シルバ-塗装前幕板用)	2	1
⑬	水栓 混合水栓	1	1
⑭	食洗機 W450	1	1
⑮	欠番		
⑯	カトリートレイ	1	1
⑰	排水金具 (40A)	1	1
⑱※	防熱板 t12		1
⑲※	サイドパネル t19		1
⑳※	両開きドアウォールキャビネット W900		1
㉑※	片開きドアウォールキャビネット W450		1
㉒※	欠番		
㉓#	レンジフード化粧前幕板 t19	1	1
㉔#	面材取付金具	1	1
㉕#	フード横幕板 (化粧前幕板用)	2	2
	別梱パッケージ	1	1
	・取っ手 L91		1
	・取っ手 L161	3	3
	・取っ手 L261	2	2
	・取付部材各種		

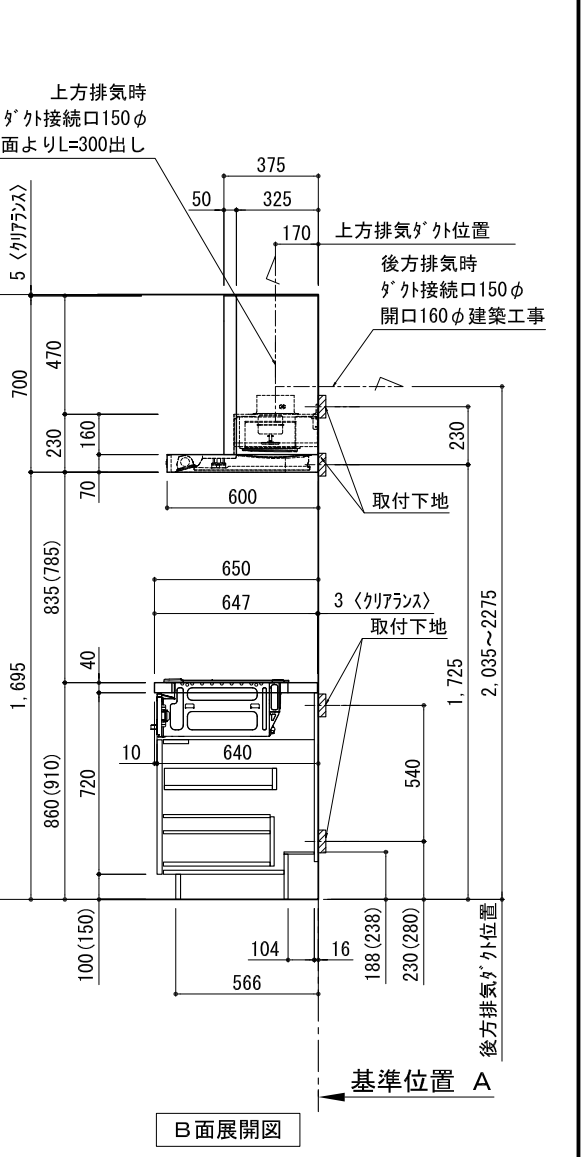
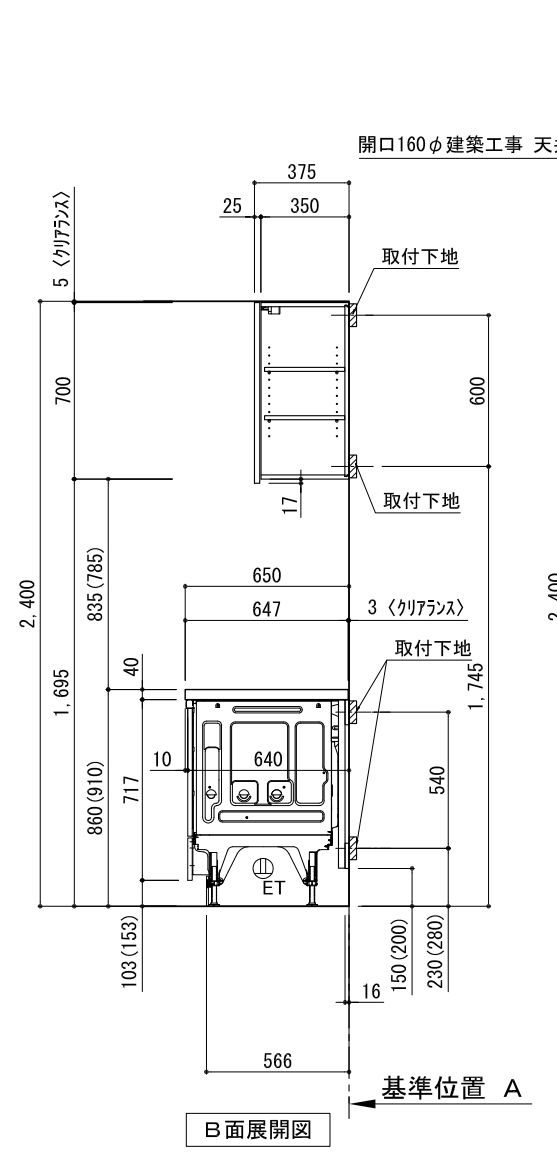
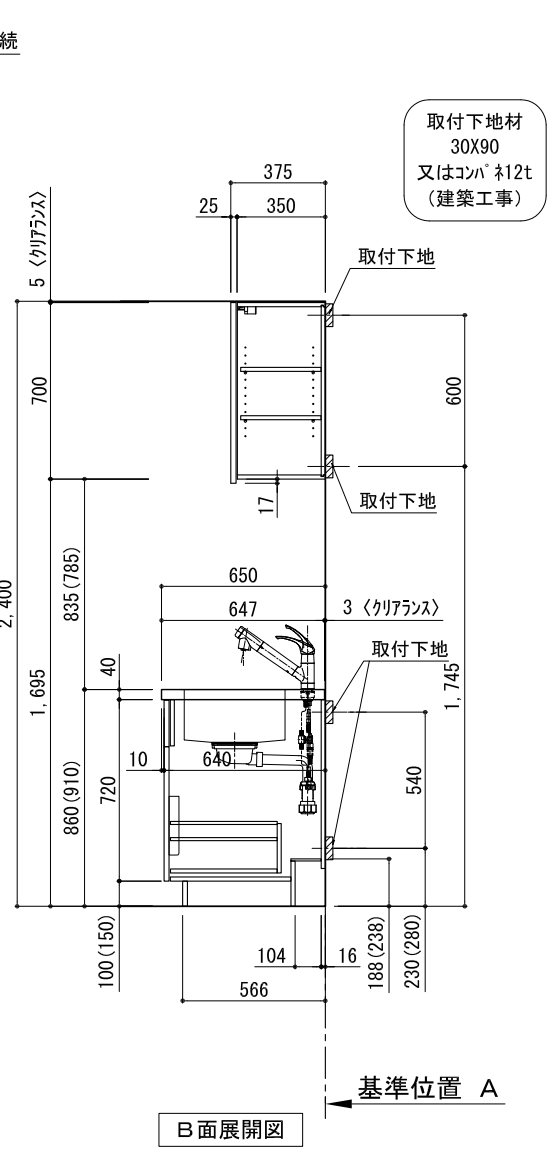
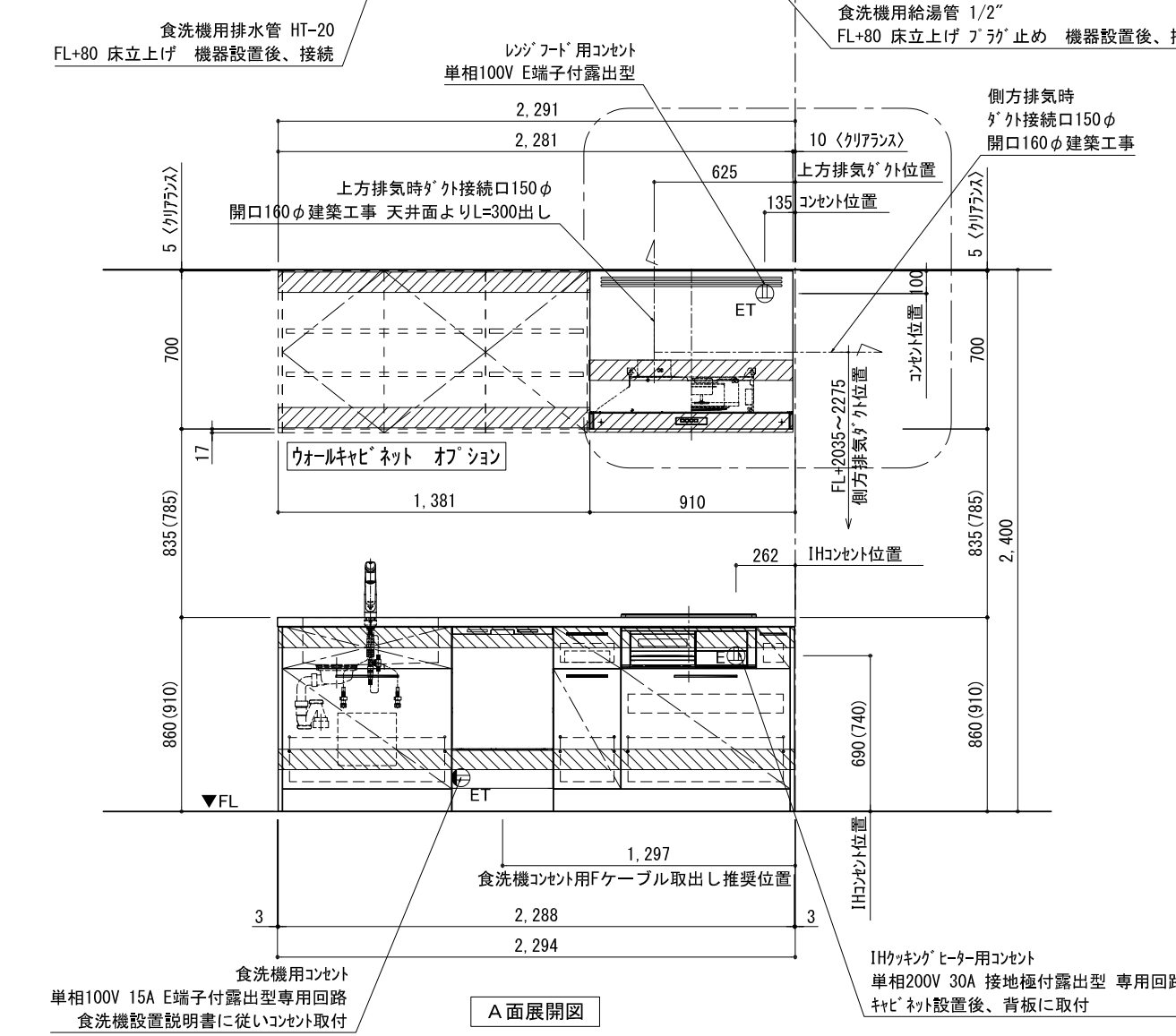
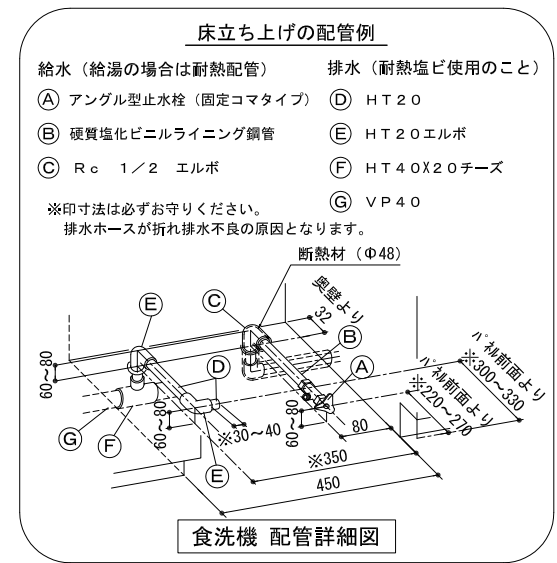
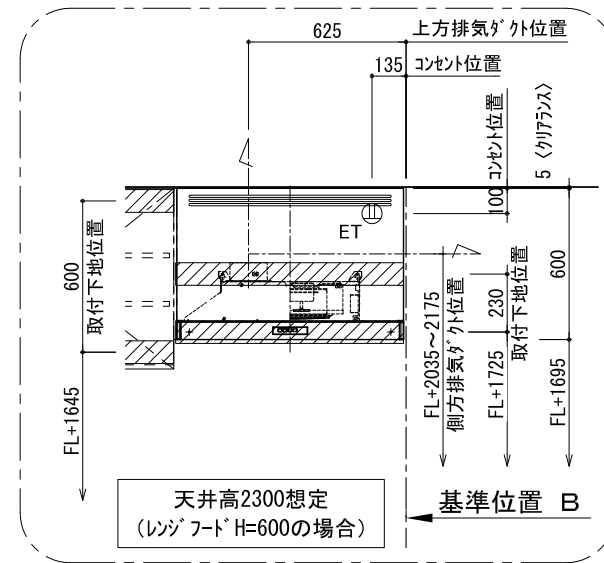
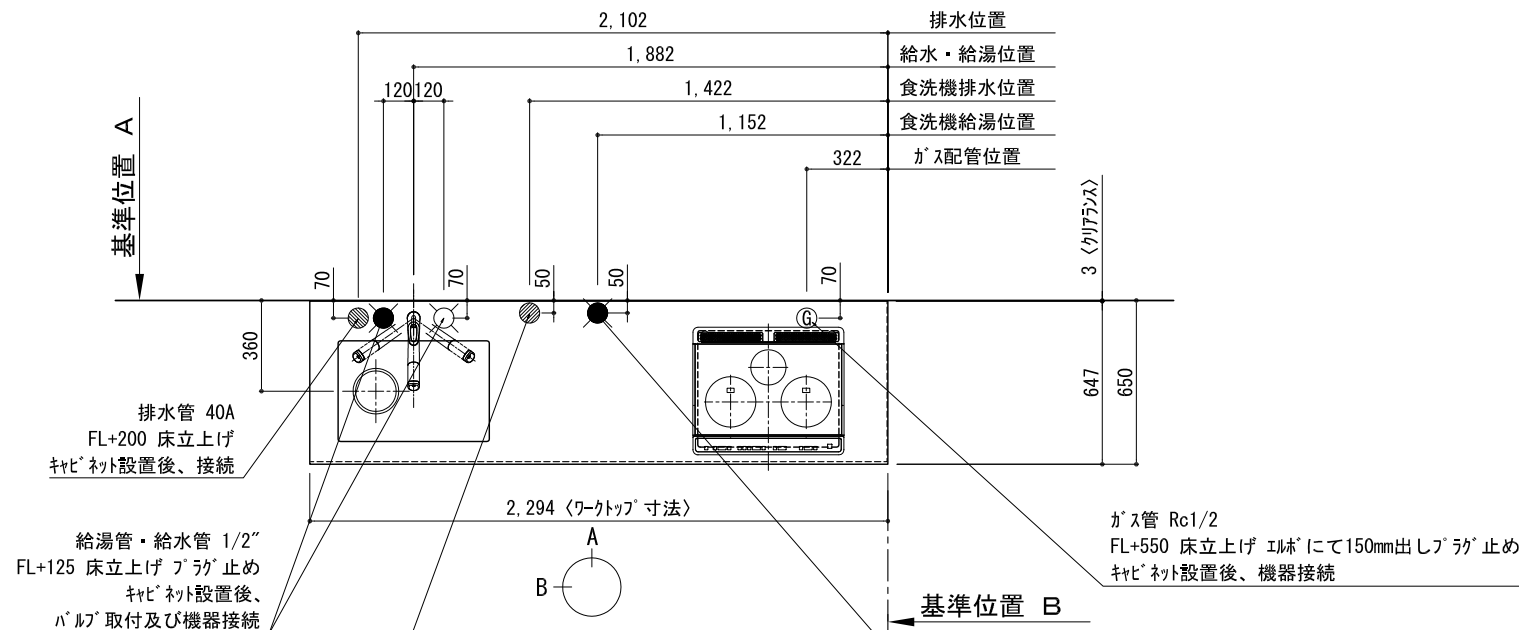
※印はオプション品
#印はレンジフード化粧前幕板仕様の場合
(その場合でも、フード横幕板は
シルバ-塗装仕様となります。)

備考欄/NOTE

1. 本図は、L勝手 (シンク基準) を示す。
2. () 内寸法は、ワークトップ高さ910mmの場合を示す。
3. クリアランスは推奨寸法で記載しております。
4. 本図は、天井高2400mm想定で記載されておりますが、各物件ごとに高さ調整し、ご使用ください。
5. IH/ガス両方の加熱機器を考慮した設備位置で記載しております。
6. 仕様は改良のため予告なく変更することがあります。

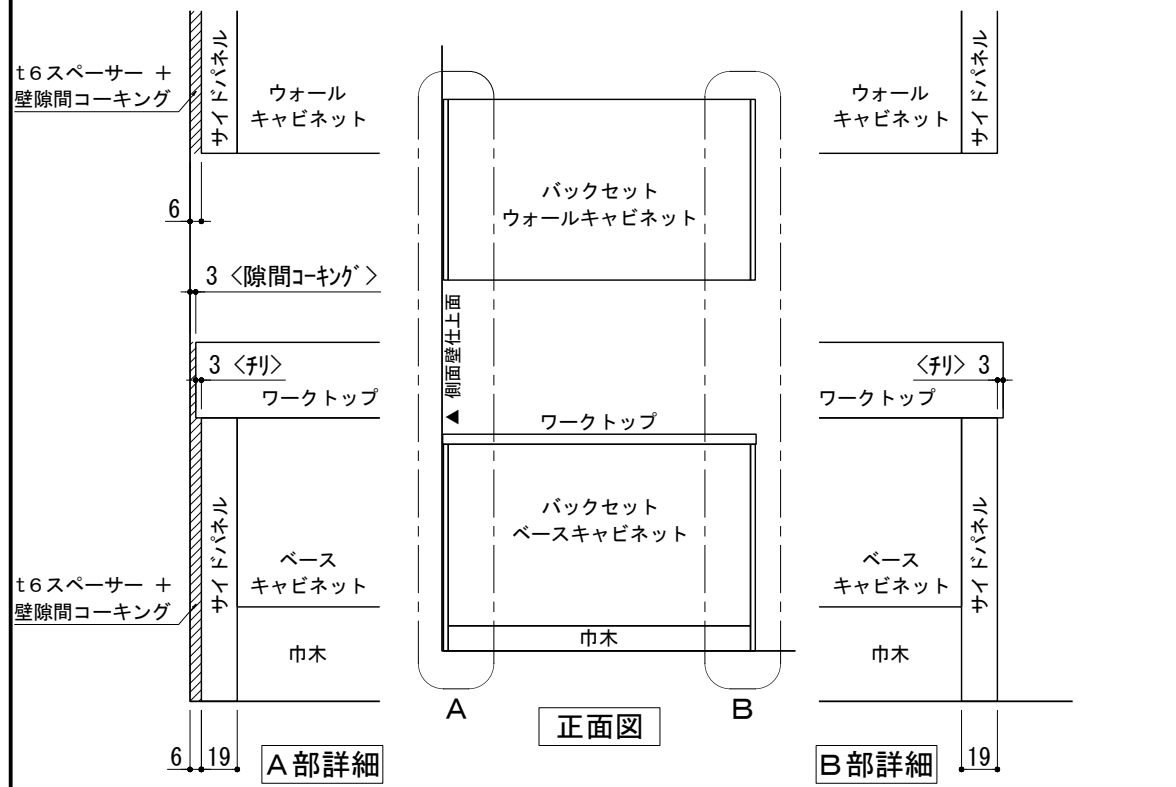
改訂	4		9		縮尺/SCALE 1/30 (A3)	図面名称/TITLE キッチン I型 間口2300 L(左シンク) 背面壁 深型食洗機 シルバ-塗装レンジフード 背壁付け用 スタンドタイプ L(左排気) プラン図	図面番号/NO. G01132-0
	3		8				
	2		7				
	1		6				
	0	2017.07.05	新規作成	5			

キッチン I型 間口2300 L(左シンク) 背面壁 深型食洗機 シルバ-塗装レンジフード 背壁付け用 スタンドタイプ L(左排気) 設備・下地図



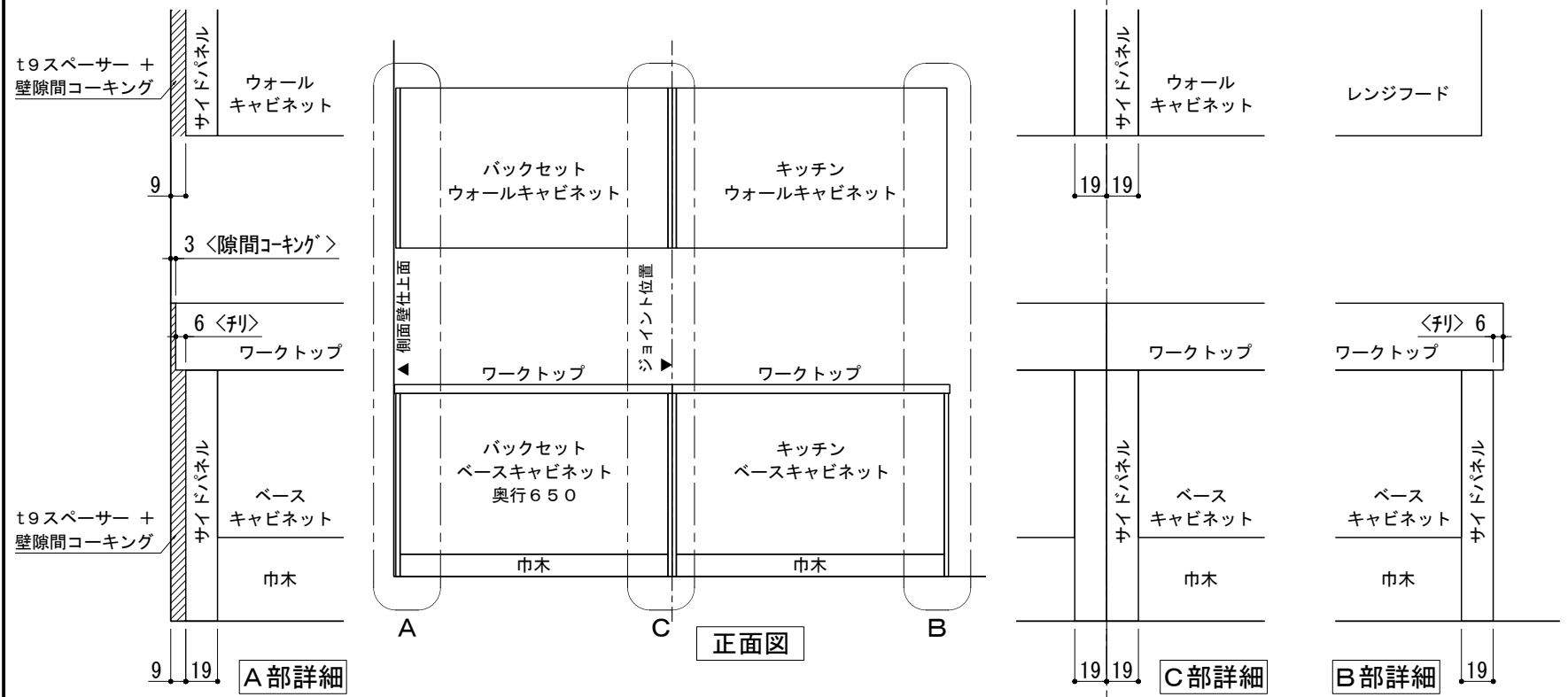
備考欄/NOTE						縮尺/SCALE		図面名称/TITLE		図面番号/NO.	
1. 本図は、L勝手 (シンク基準) を示す。						1/30 (A3)		キッチン I型 間口2300 L(左シンク) 背面壁 深型食洗機 シルバ-塗装レンジフード 背壁付け用 スタンドタイプ L(左排気) 設備・下地図		G01480-0	
2. () 内寸法は、ワークトップ高さ910mmの場合を示す。			改訂								
3. クリアランスは推奨寸法で記載しております。			4								
4. 本図は、天井高2400想定で記載されておりますが、各物件ごとに高さ調整し、ご使用ください。			3								
5. IH/ガス両方の加熱機器を考慮した設備位置で記載しております。			2								
6. 仕様は改良のため予告なく変更することがあります。			1								
			0			2017.07.05		新規作成			

キッチン・バックセット 単独/横並び設置 壁納まり図



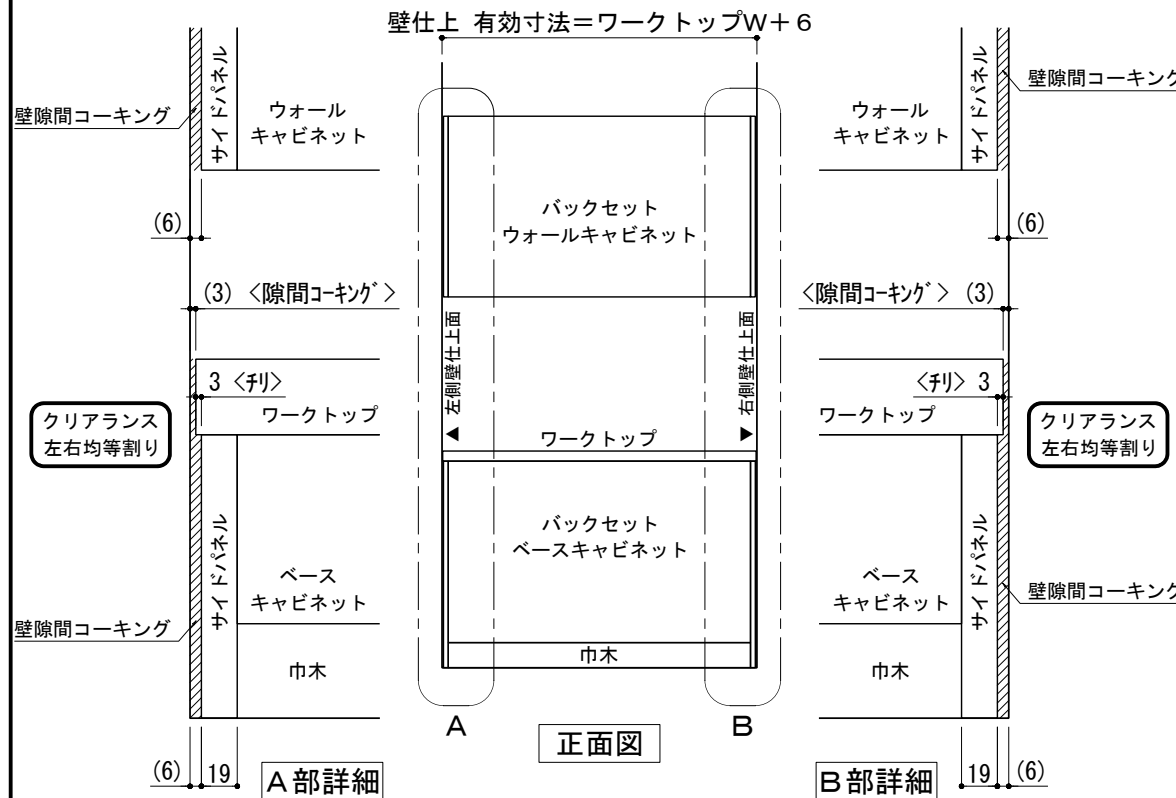
※ 本図は、バックセット単独・左側側面壁の場合を示す。

① 単独設置×片側側面壁 納まり



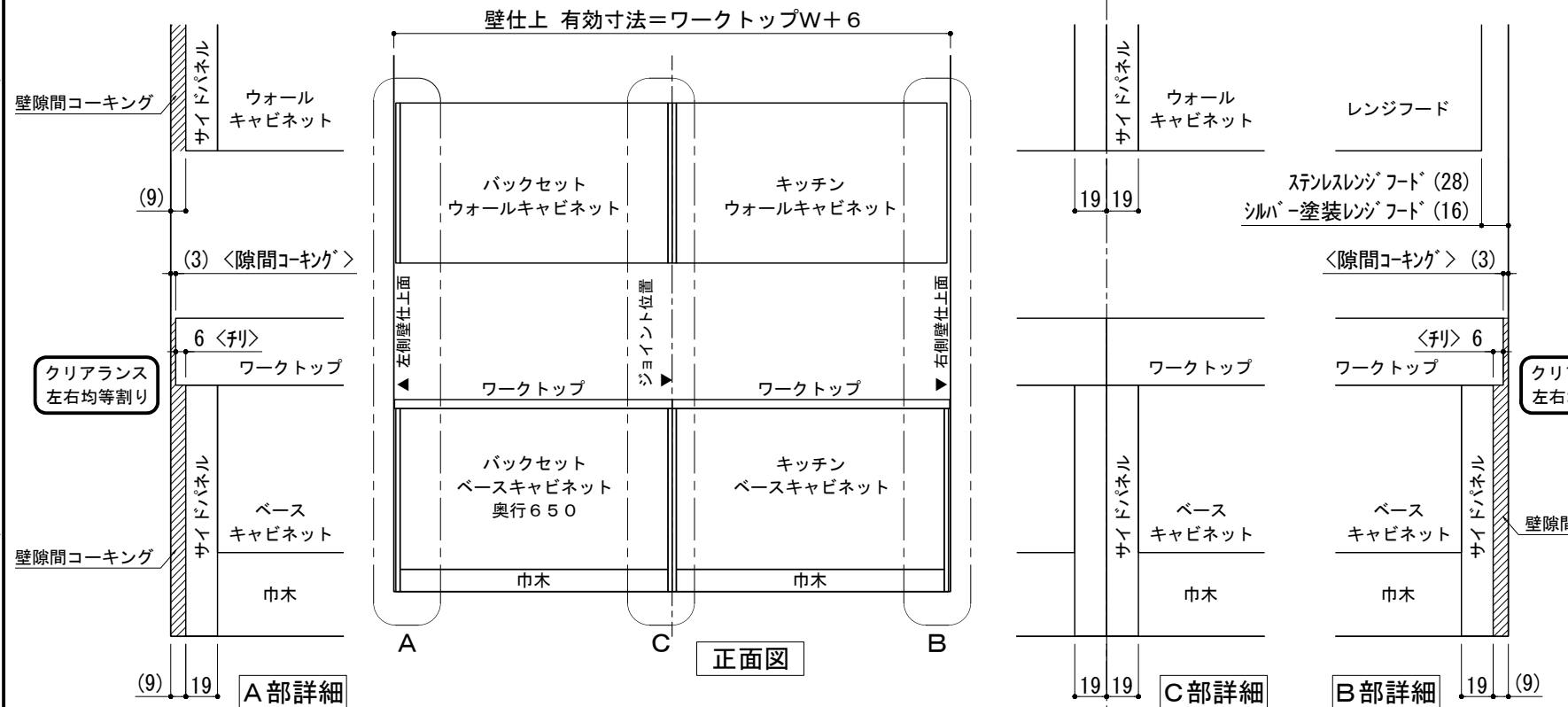
※ 本図は、左側バックセット+右側キッチン(左シンク)・左側側面壁の場合を示す。

③ 横並び設置×片側側面壁 納まり



※ 本図は、バックセット単独・両側側面壁の場合を示す。

② 単独設置×両側側面壁 納まり



※ 本図は、左側バックセット+右側キッチン(左シンク)・両側側面壁の場合を示す。

④ 横並び設置×両側側面壁 納まり

備考欄/NOTE	縮尺/SCALE	図面名称/TITLE	図面番号/NO.
4	1/4 1/30 (A3)	キッチン・バックセット 単独/横並び設置 壁納まり図	G01550-0
3			
2			
1			
0			

