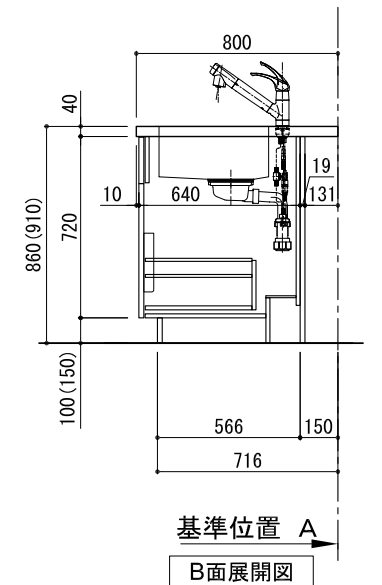
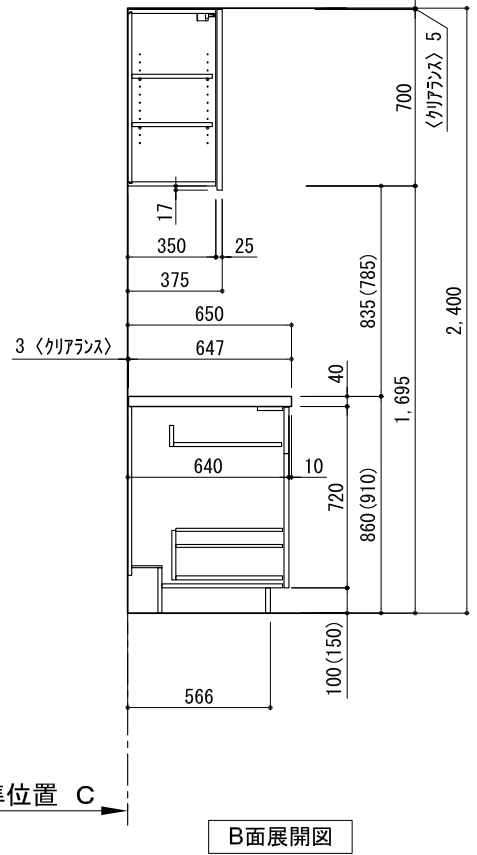
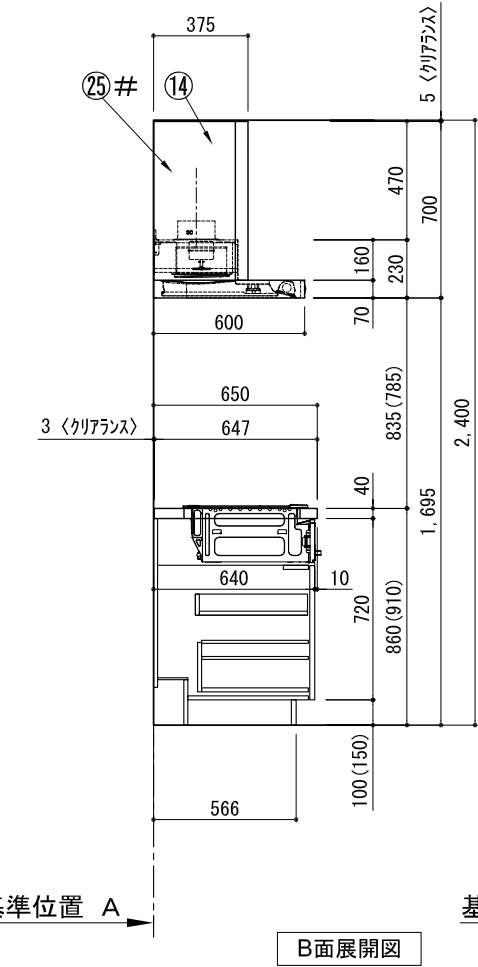
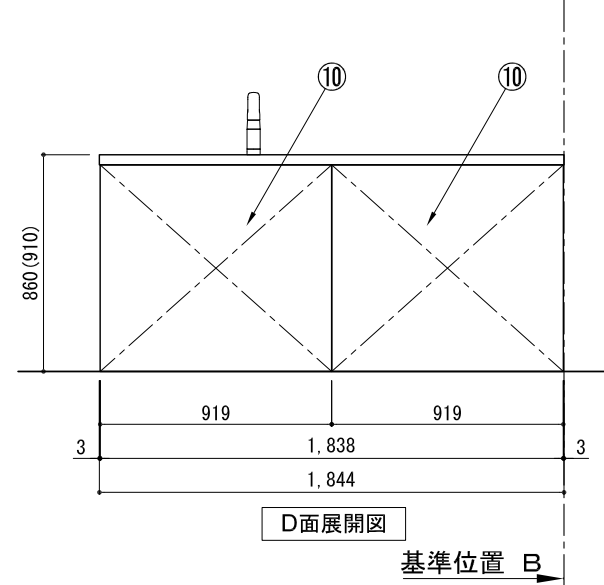
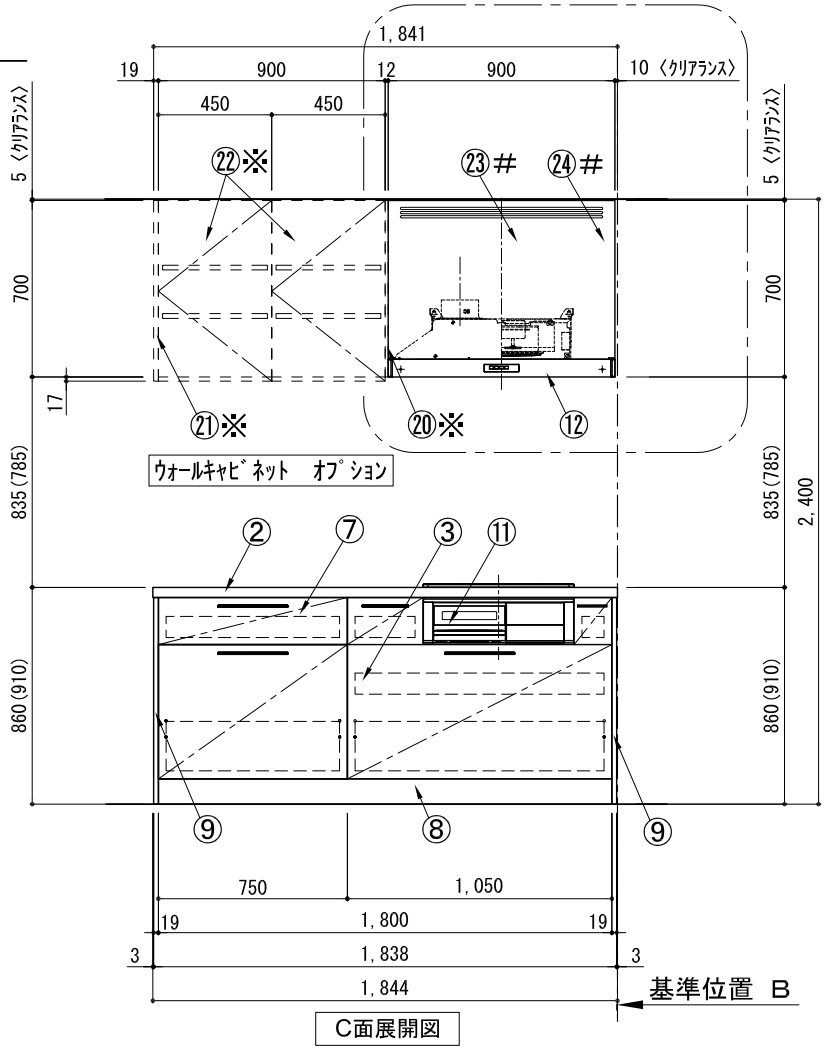
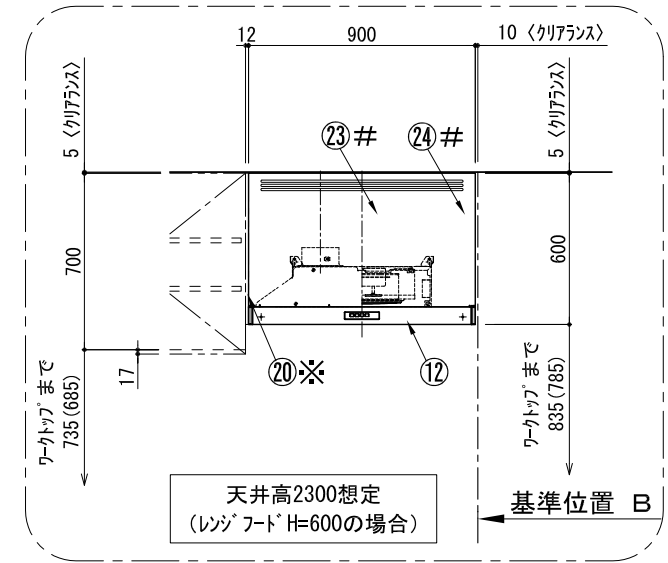
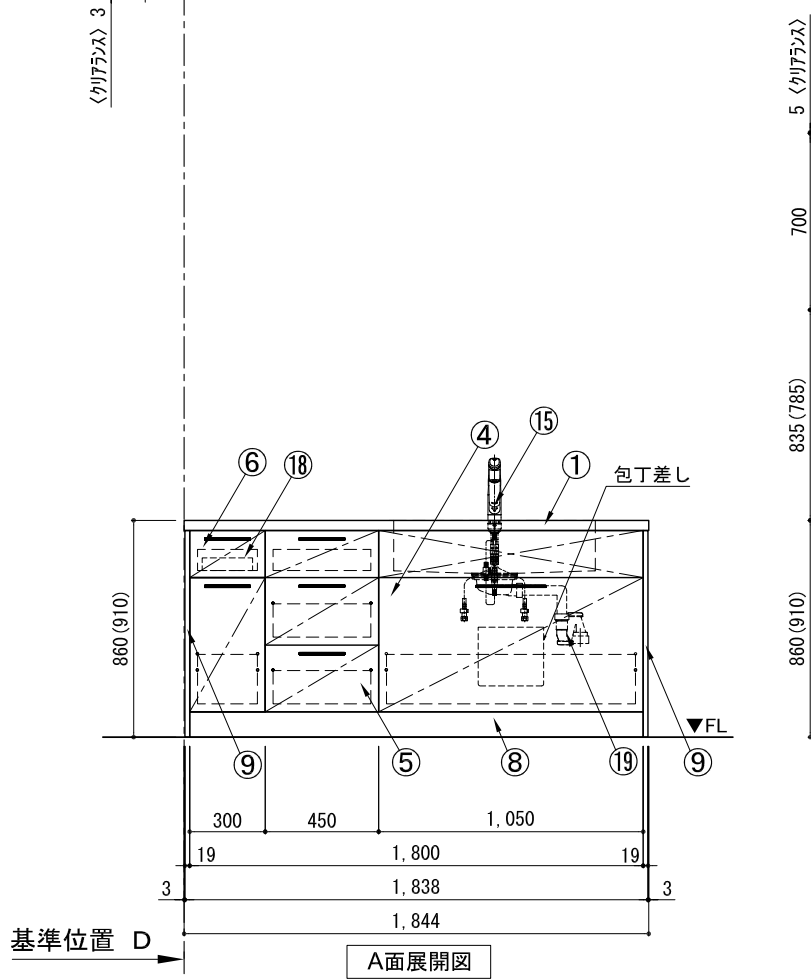
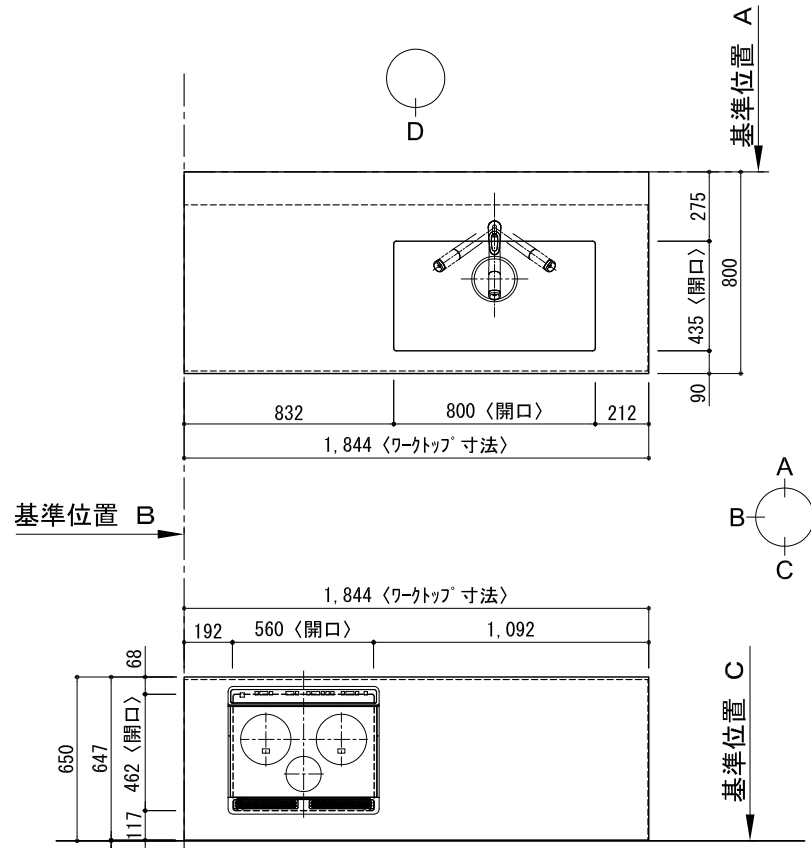


キッチン デュI 間口1850X1850 R(右シンク) 加熱機器背面壁+シンクアイト 食洗機なし シルバ-塗装レンジフード スタンドタイプ L(左排気) プラン図



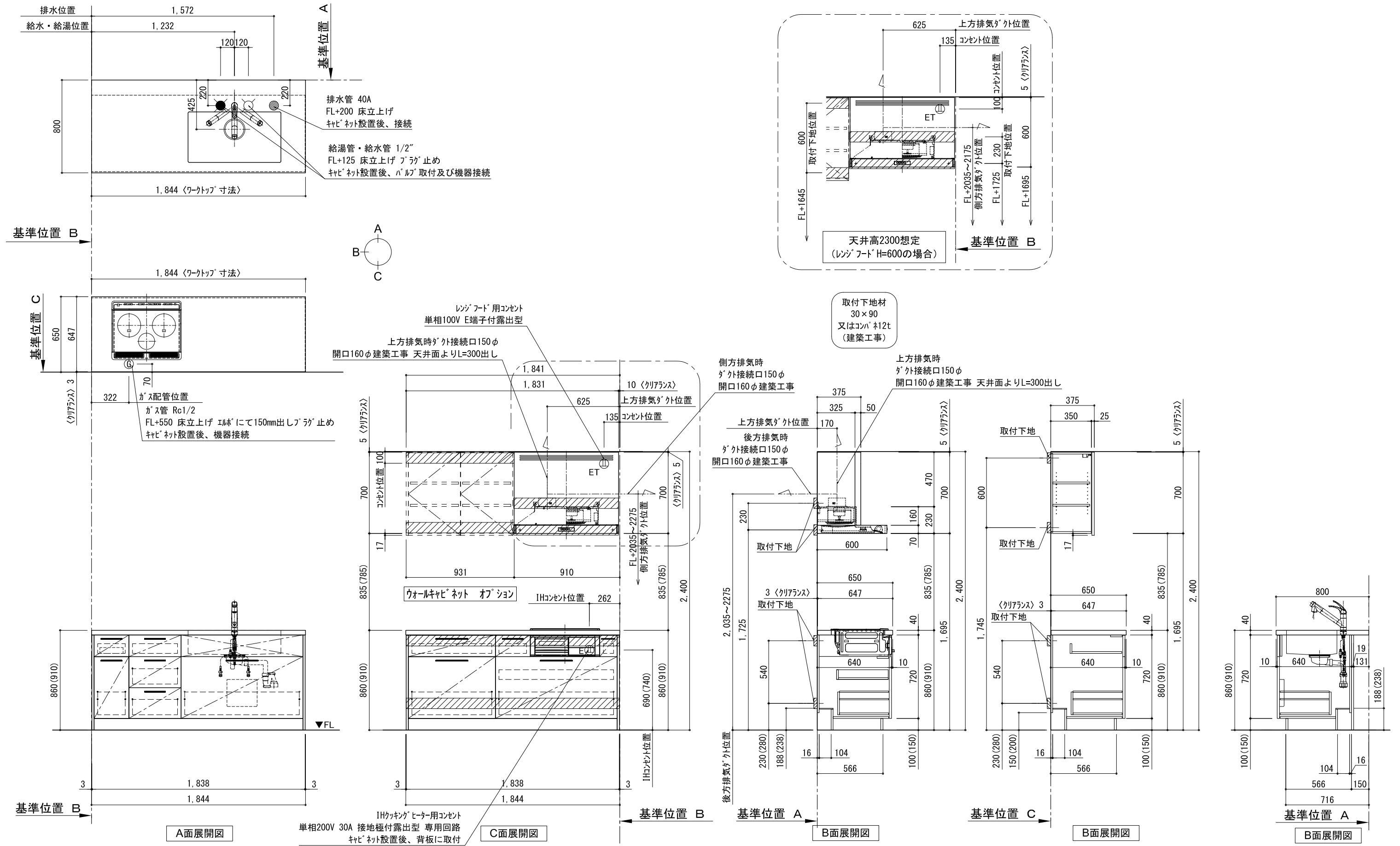
番号	名称	ウォールキャビネット無 数量	ウォールキャビネット有 数量
①	ワークトップ (シンク付)	1	1
②	ワークトップ	1	1
③	加熱機器用ベ-スキビ-ネット W1050	1	1
④	シンク用ベ-スキビ-ネット(包丁差し付) W1050	1	1
⑤	3段引出しベ-スキビ-ネット W450	1	1
⑥	ボ-トル収納ベ-スキビ-ネット W300	1	1
⑦	2段引出しベ-スキビ-ネット W750	1	1
⑧	巾木 t19	2	2
⑨	サイドパネル t19	4	4
⑩	バックパネル t19	2	2
⑪	加熱機器 3口ガスコンロ 3口IHヒーター	1	1
⑫	レンジフード W900	1	1
⑬※	L型ゲ-ト	1	1
⑭	フード横幕板 (シルバ-塗装前幕板用)	2	1
⑮	水栓 混合水栓	1	1
⑯	欠番		
⑰	欠番		
⑱	カ-トリ-レイ	1	1
⑲	排水金具 (40A)	1	1
⑳※	防熱板 t12	1	1
㉑※	サイドパネル t19	1	1
㉒※	片開きドアウォールキャビネット W450	1	2
㉓#	レンジフード化粧前幕板 t19	1	1
㉔#	面材取付金具	1	1
㉕#	フード横幕板 (化粧前幕板用)	2	2
	別梱パ-ツェット	1	1
	・取っ手 L91	1	1
	・取っ手 L161	6	6
	・取っ手 L261	4	4
	・取付部材各種		

※印はオプション品  
#印はレンジフード化粧前幕板仕様の場合  
(その場合でも、フード横幕板は  
シルバ-塗装仕様となります。)

備考欄/NOTE  
1. 本図は、R勝手 (シンク基準) を示す。  
2. ( ) 内寸法は、ワークトップ高さ910mmの場合を示す。  
3. クリアランスは推奨寸法で記載しております。  
4. 本図は、天井高2400mm想定で記載されておりますが、各物件ごとに高さ調整し、ご使用ください。  
5. IH/ガス両方の加熱機器を考慮した設備位置で記載しております。  
6. 仕様は改良のため予告なく変更することがあります。

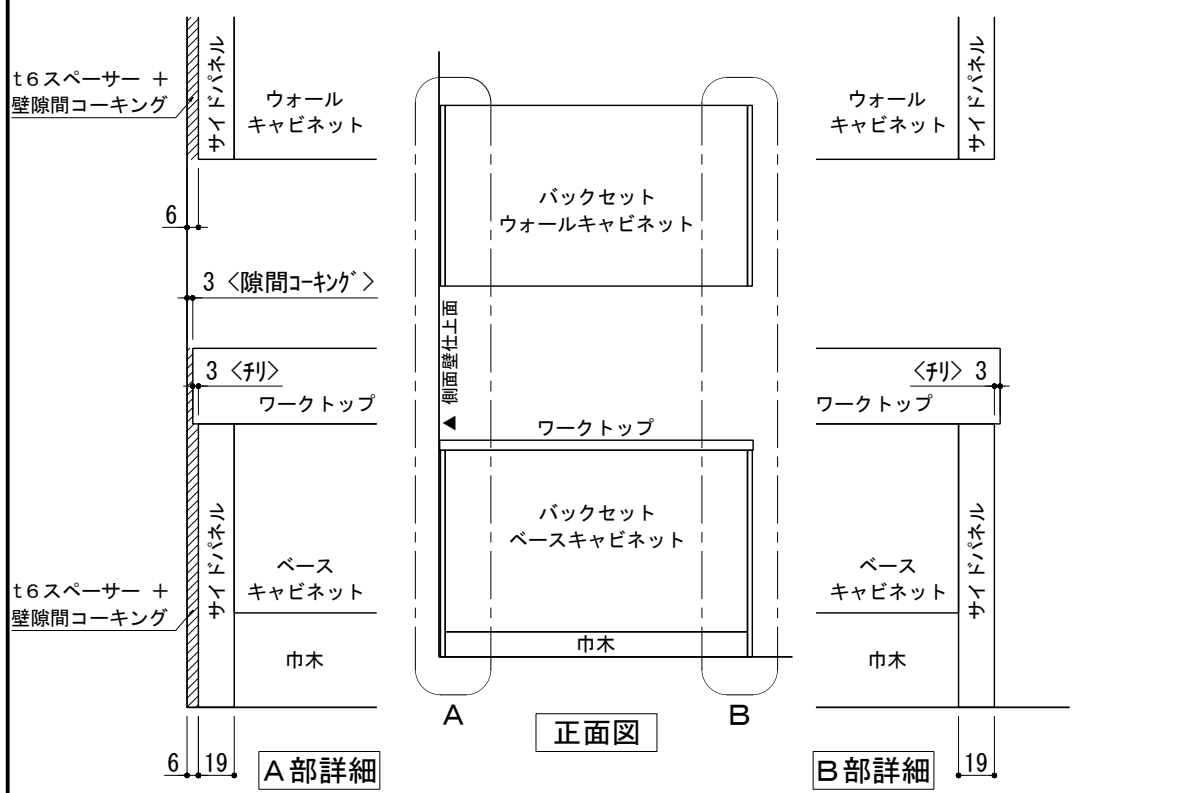
改訂	4		9		縮尺/SCALE	図面名称/TITLE	図面番号/NO.
	3		8		1/30 (A3)	キッチン デュI 間口1850X1850 R(右シンク) 加熱機器背面壁+シンクアイト 食洗機なし シルバ-塗装レンジフード スタンダ-タイプ L(左排気) プラン図	G01184-0
	2		7				
	1		6				
	0	2017.07.05	新規作成	5			

キッチン デュイ 間口1850X1850 R(右シンク) 加熱機器背面壁+シンクアイト 食洗機なし シルバ-塗装レンジフード スタンドタイプ L(左排気) 設備・下地図

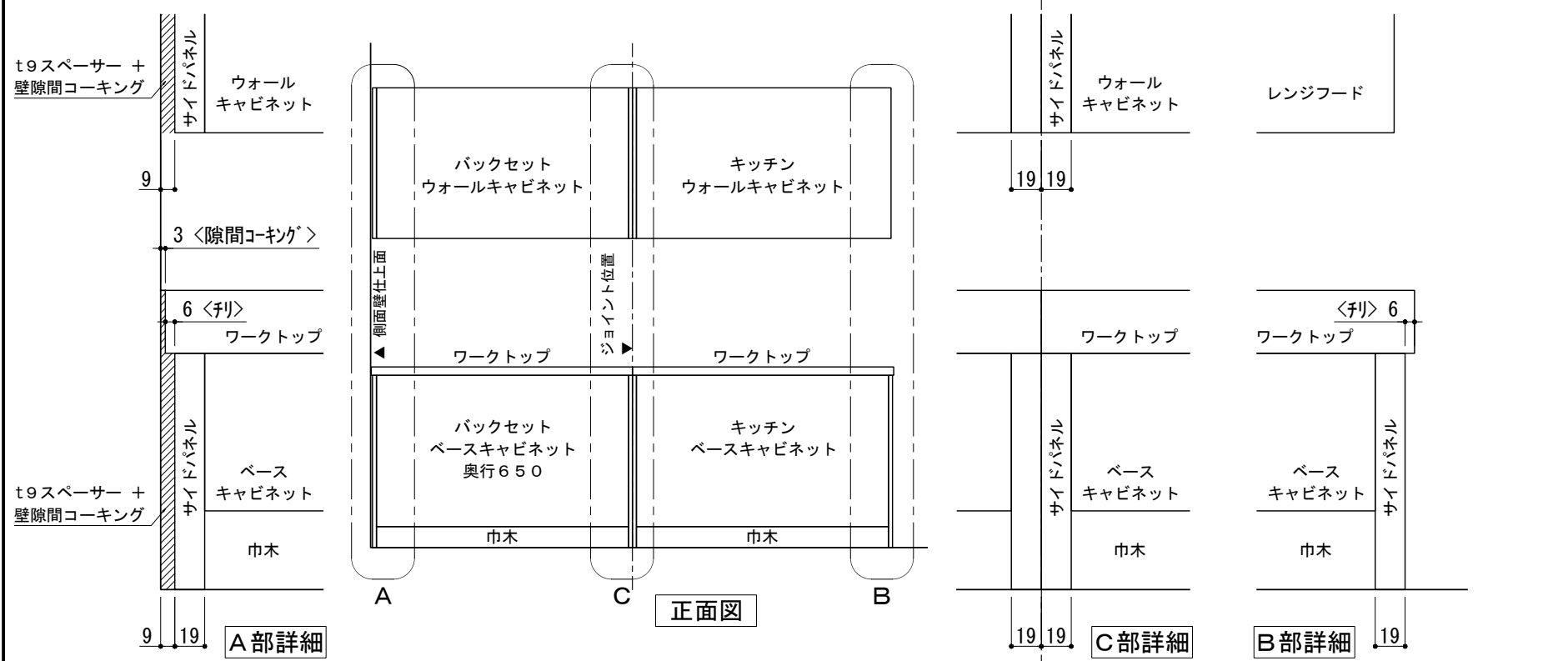


備考欄/NOTE				縮尺/SCALE		図面名称/TITLE		図面番号/NO.	
1. 本図は、R勝手（シンク基準）を示す。 2. ( ) 内寸法は、ワークトップ高さ910mmの場合を示す。 3. クリアランスは推奨寸法で記載しております。 4. 本図は、天井高2400mm想定で記載されておりますが、各物件ごとに高さ調整し、ご使用ください。 5. IH/ガス両方の加熱機器を考慮した設備位置で記載しております。 6. 仕様は改良のため予告なく変更することがあります。				1/30 (A3)		キッチン デュイ 間口1850X1850 R(右シンク) 加熱機器背面壁+シンクアイト 食洗機なし シルバ-塗装レンジフード スタンドタイプ L(左排気) 設備・下地図		G01532-0	
改訂	4			9					
	3			8					
	2			7					
	1			6					
	0	2017.07.05	新規作成	5					

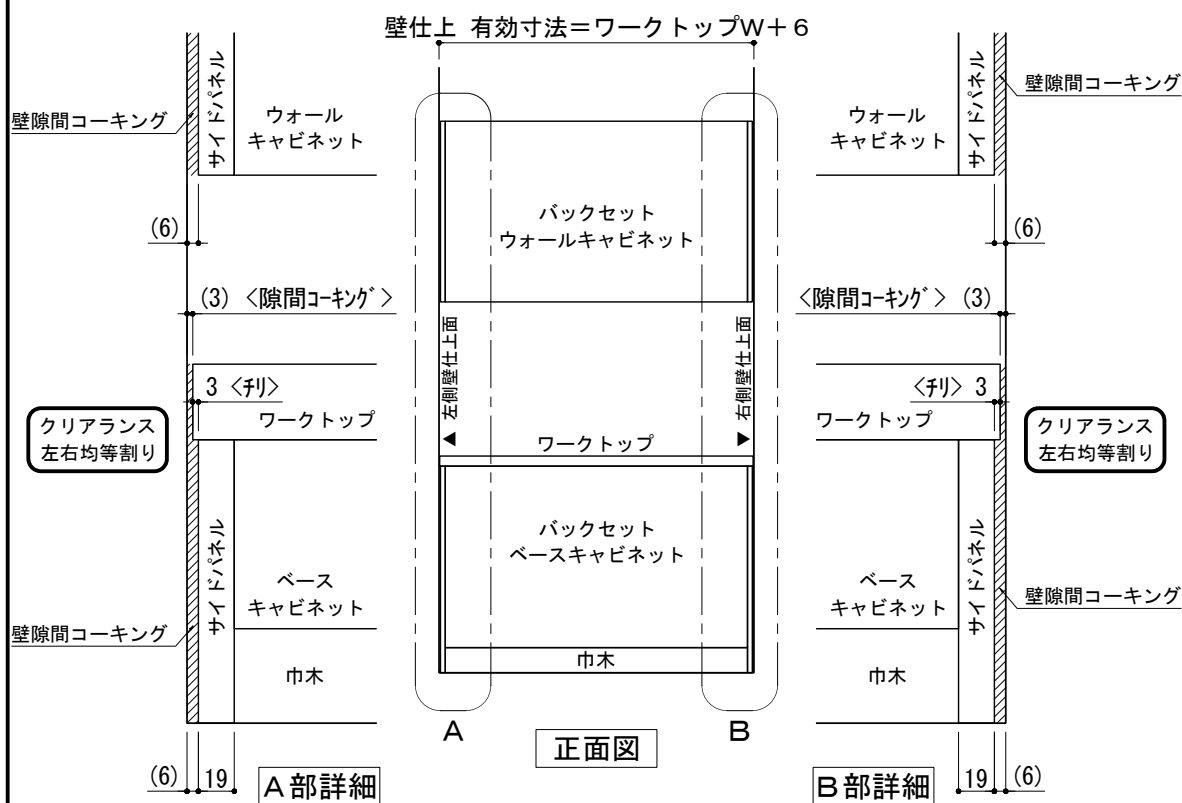
# キッチン・バックセット 単独/横並び設置 壁納まり図



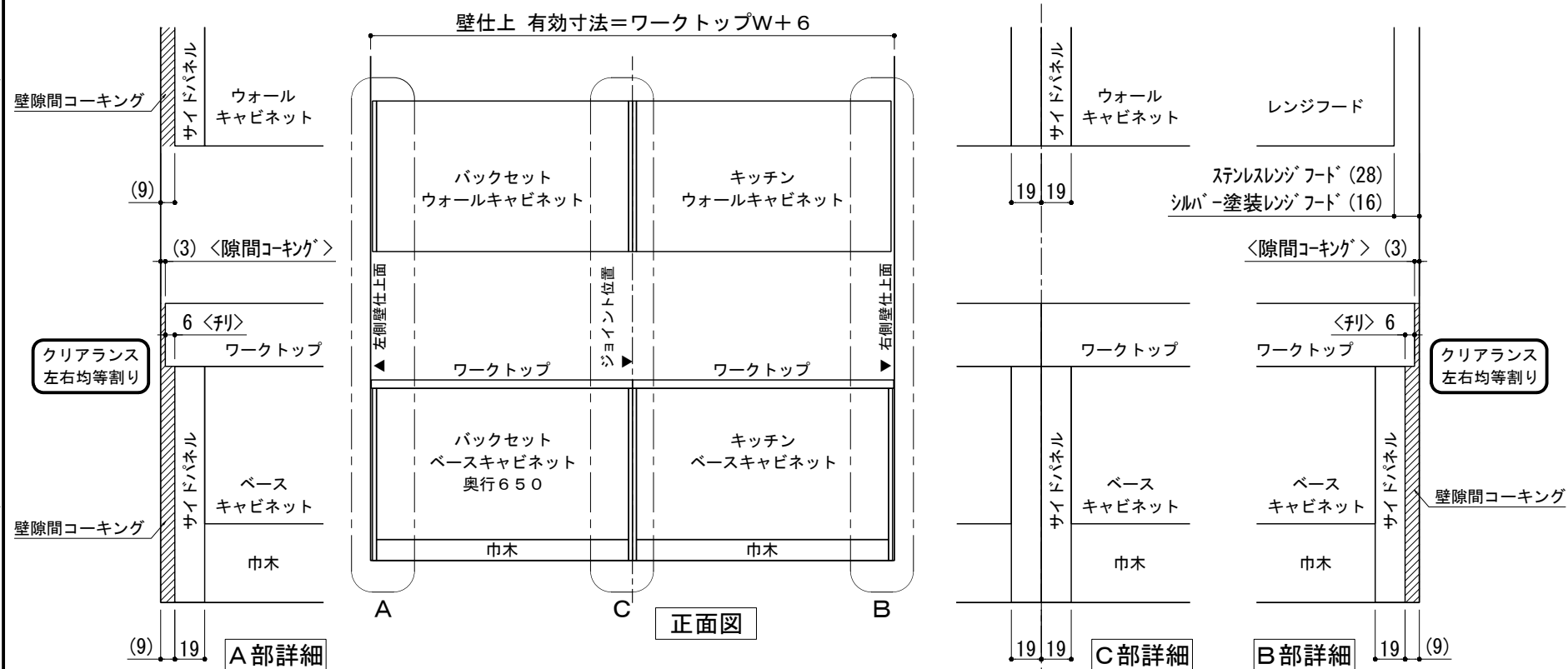
① 単独設置×片側側面壁 納まり



③ 横並び設置×片側側面壁 納まり



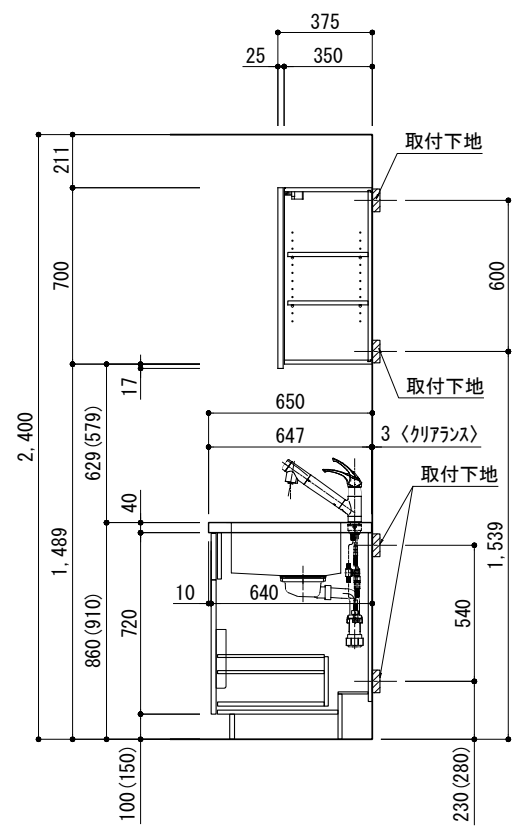
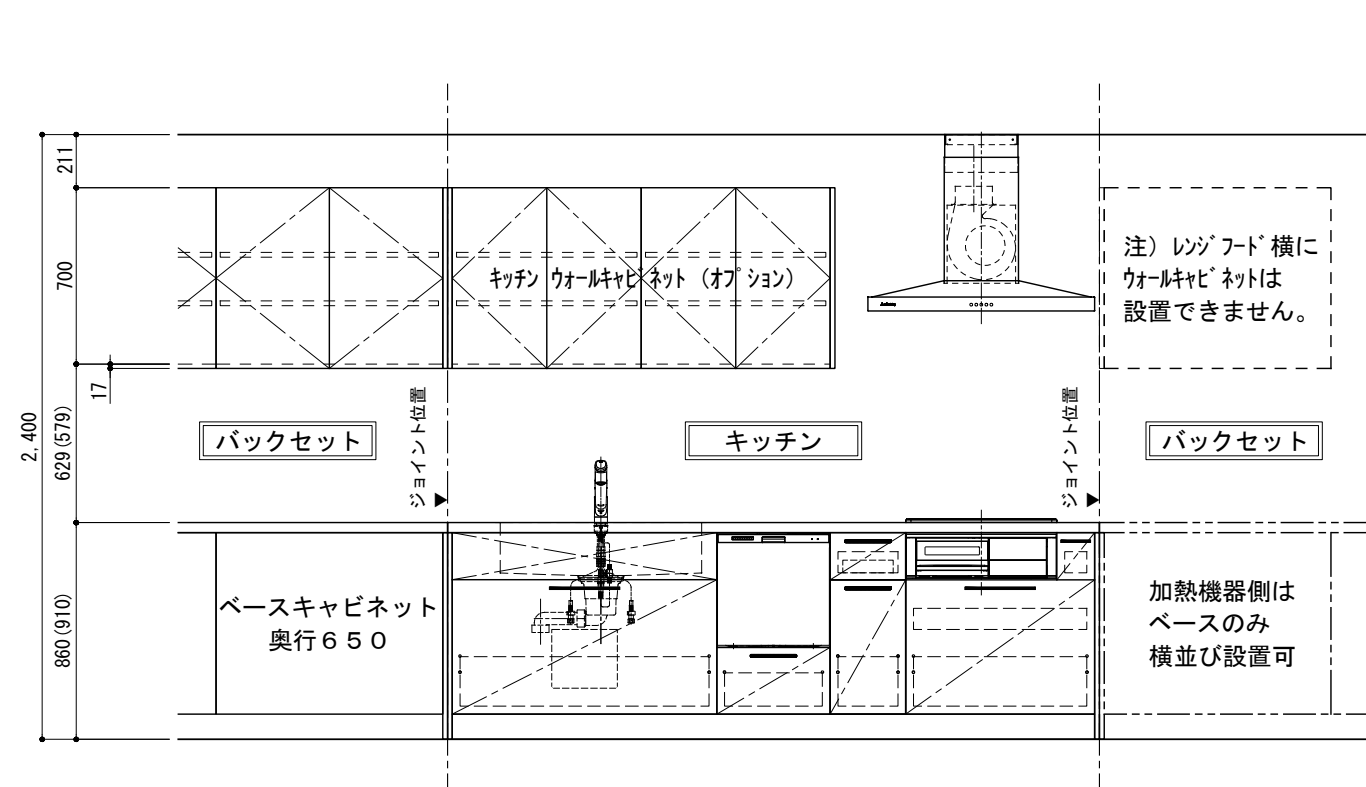
② 単独設置×両側側面壁 納まり



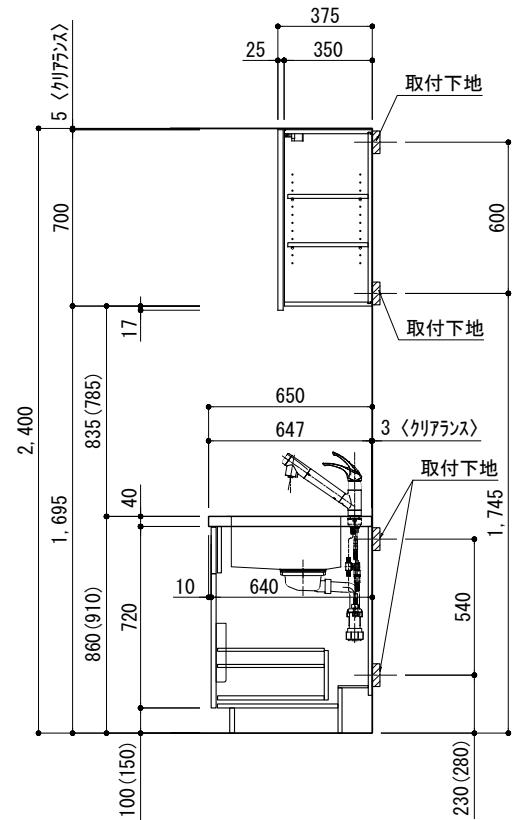
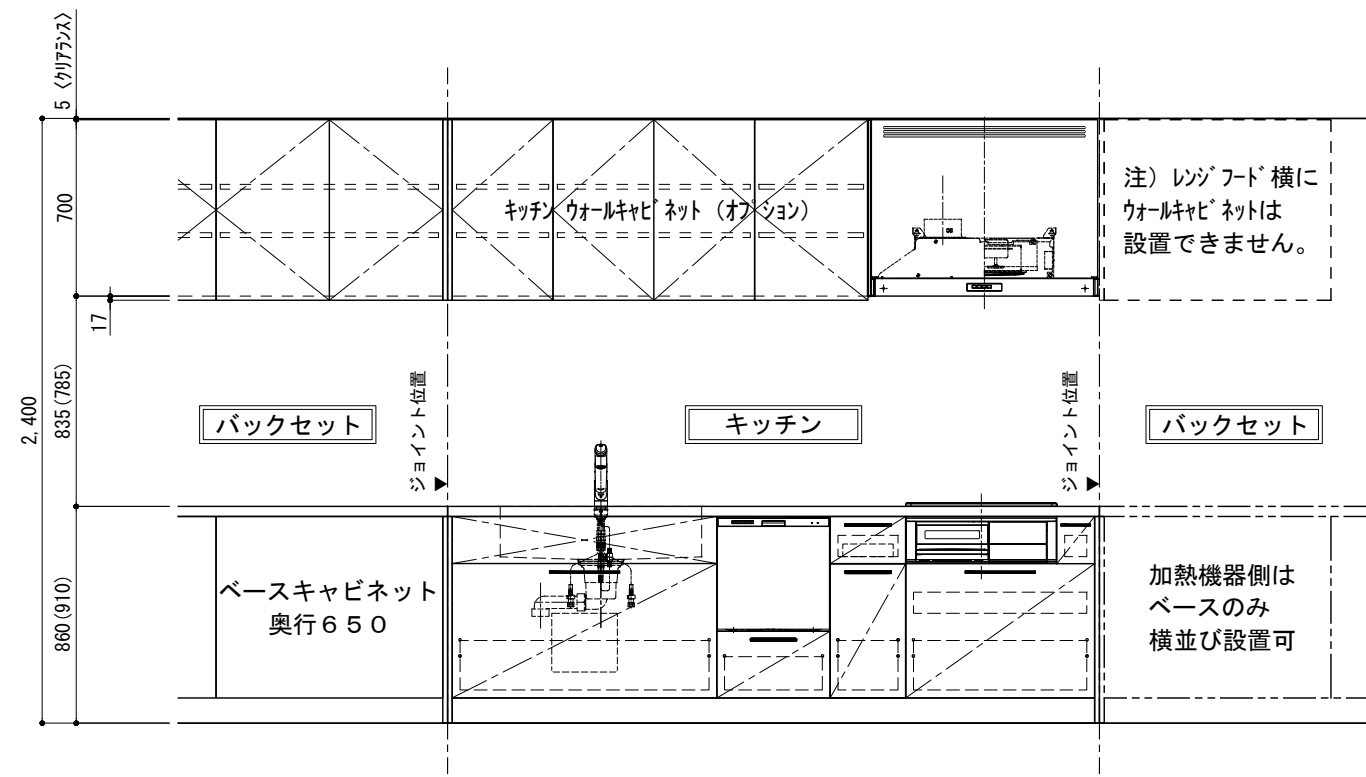
④ 横並び設置×両側側面壁 納まり

備考欄/NOTE	改訂	縮尺/SCALE	図面名称/TITLE	図面番号/NO.
	4	1/4	キッチン・バックセット 単独/横並び設置 壁納まり図	G01550-0
	3	1/30		
	2	(A3)		
	1			
	0			
	2017.07.5	新規作成		

キッチン+バックセット横並び設置 ウォールキャビネットA/Bタイプ別 取付高さ



ステンレスレンジフード用ウォールキャビネット (Aタイプ) 取付高さ



シルバー塗装レンジフード用ウォールキャビネット (Bタイプ) 取付高さ

備考欄/NOTE

1. 本図は、L勝手 (シンク基準) を示す。
2. ( ) 内寸法は、ワークトップ高さ910mmの場合を示す。
3. クリアランスは推奨寸法で記載しております。
4. 本図は、天井高2400mm想定で記載されておりますが、各物件ごとに高さ調整し、ご使用ください。
5. IH/ガス両方の加熱機器を考慮した設備位置で記載しております。
6. 仕様は改良のため予告なく変更することがあります。

改訂	4	9	縮尺/SCALE	図面名称/TITLE	図面番号/NO.
	3	8	1/30 (A3)	キッチン+バックセット横並び設置 ウォールキャビネット A/Bタイプ別 取付高さ	G01551-0
	2	7			
	1	6			
	0	5			
	2017.07.05	新規作成			