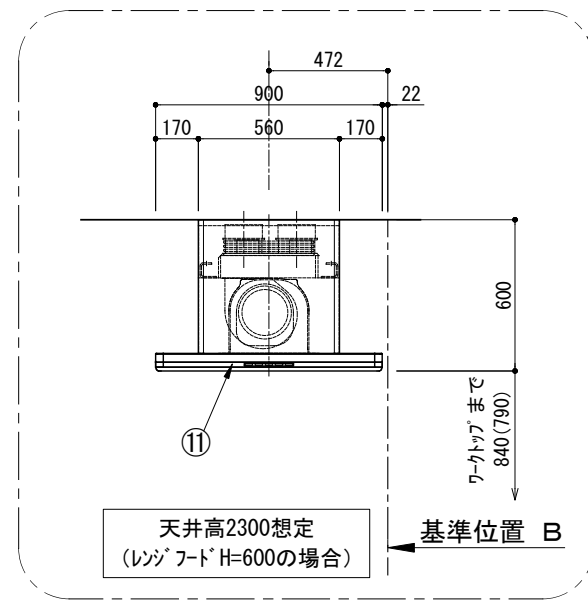
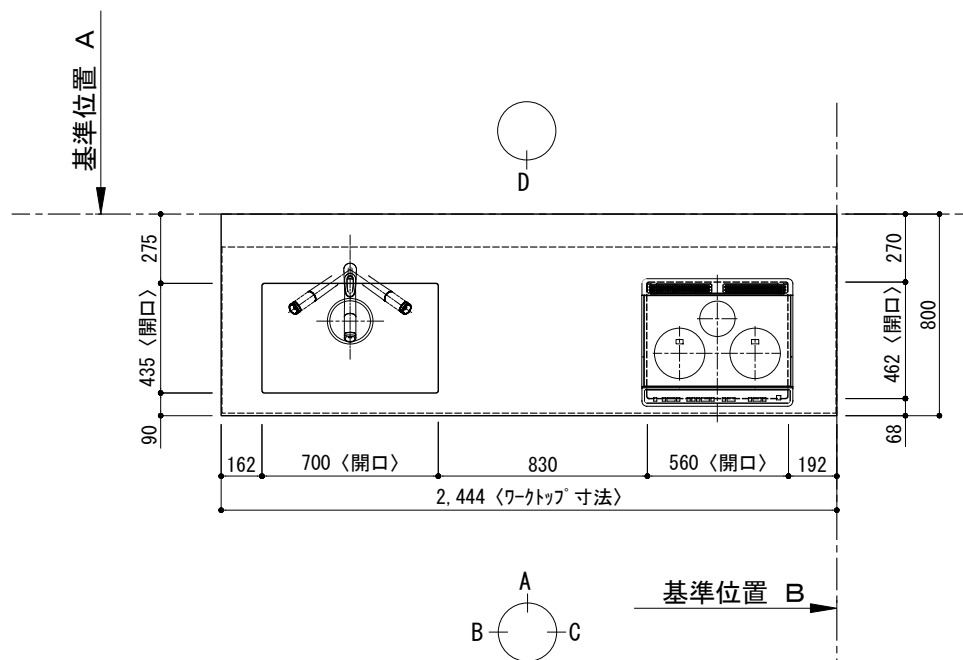
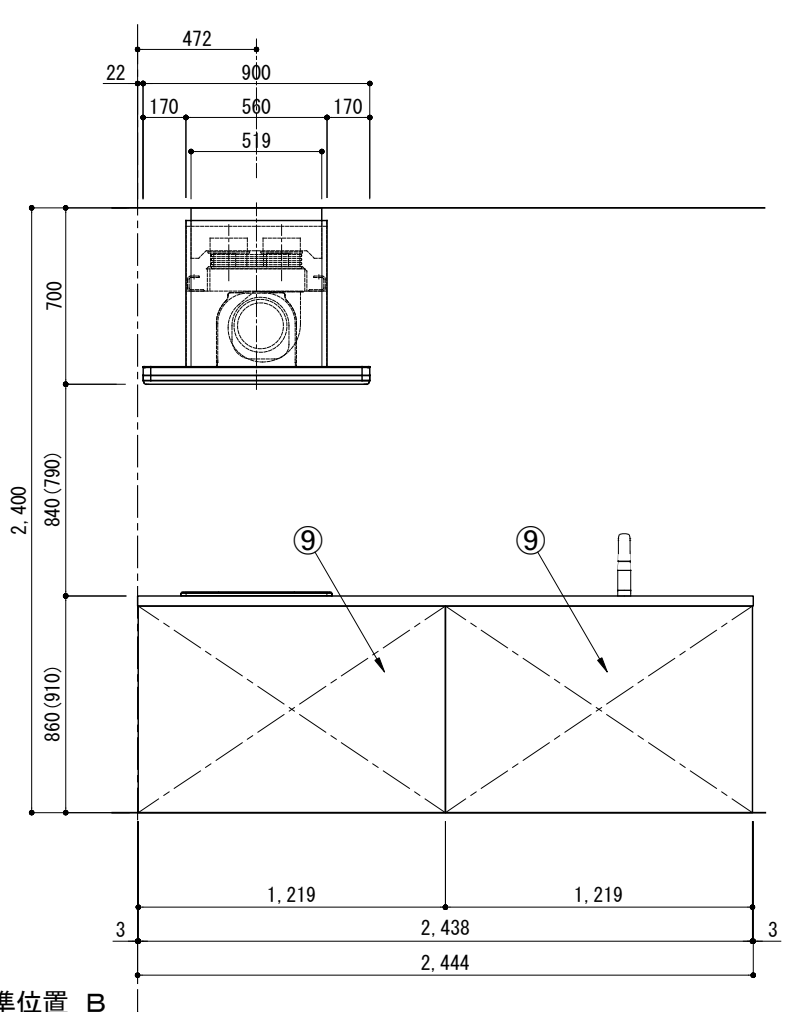
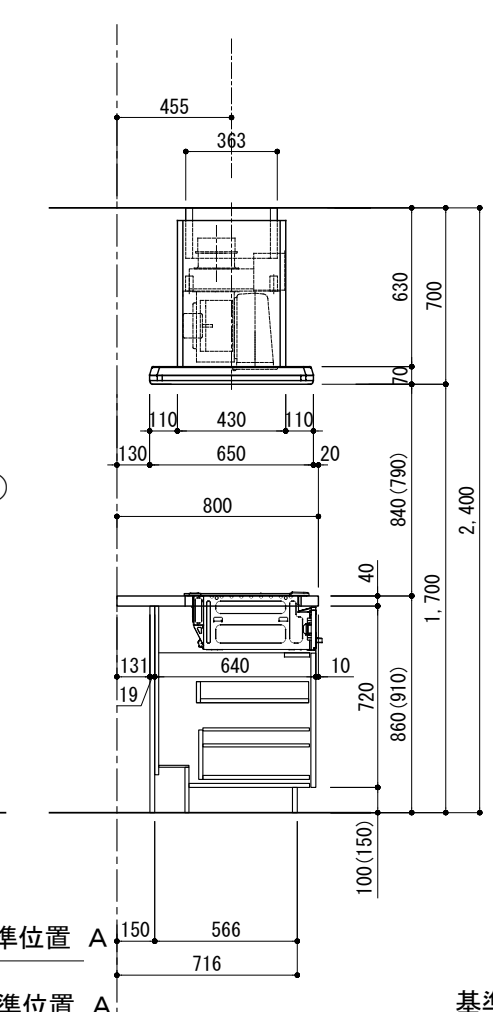
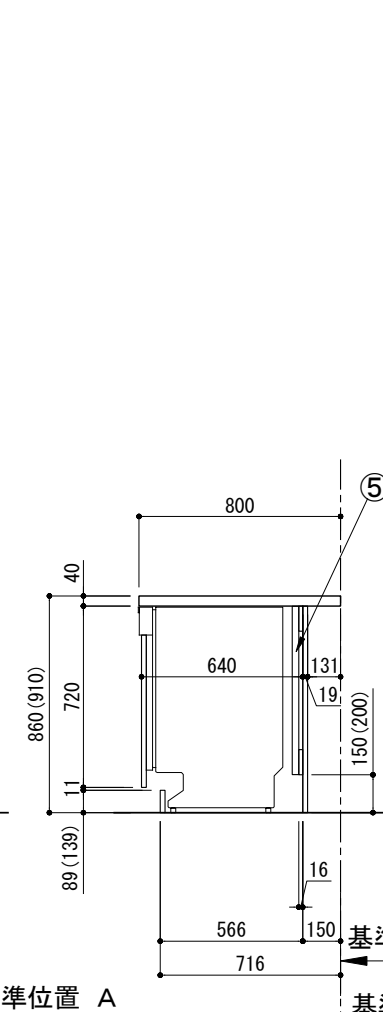
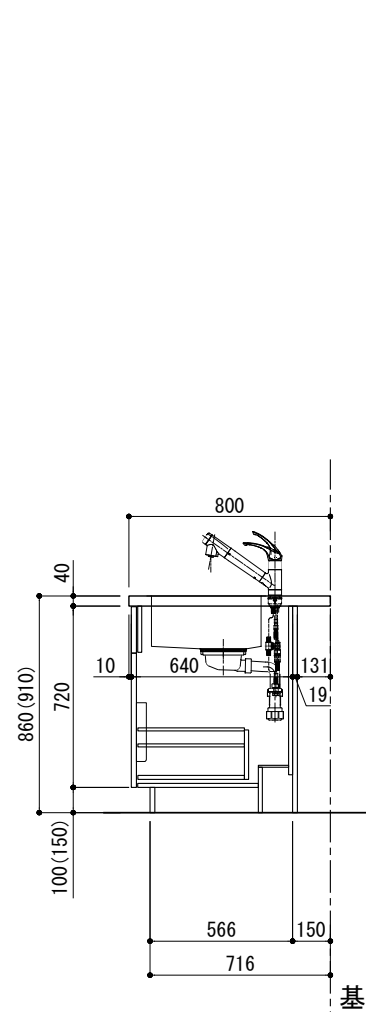
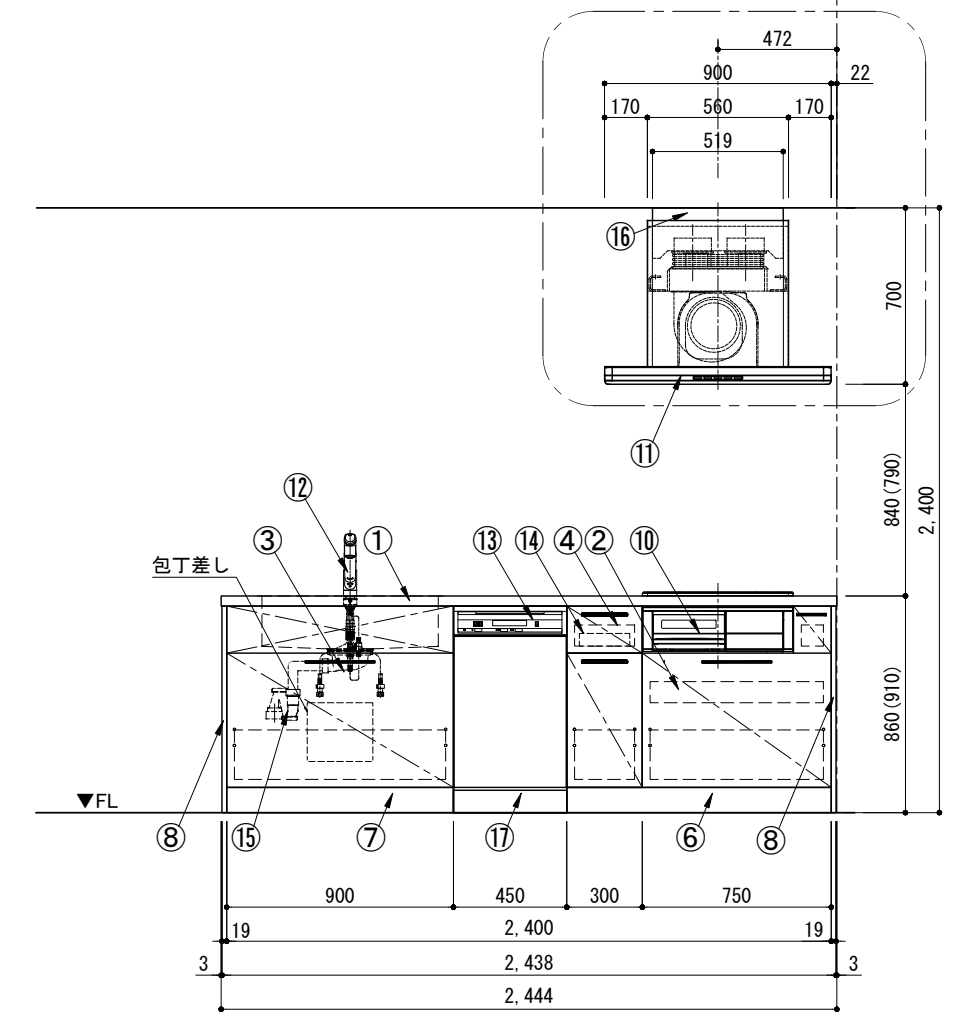


キッチン アイランド 間口2450 L(左シンク) ミレ食洗機 シルバ-塗装レンジフード 同時給排水タイプ プラン図



| 番号 | 名称 | 数量 |
|----|----------------------------|-----|
| ① | ワークトップ (シンク付) | 1 |
| ② | 加熱機器用ベ-スキャビ-ネット W750 | 1 |
| ③ | シンク用ベ-スキャビ-ネット(包丁差し付) W900 | 1 |
| ④ | ボ-トル収納ベ-スキャビ-ネット W300 | 1 |
| ⑤ | 食洗機用部材 | 1 |
| ⑥ | 巾木1 | t19 |
| ⑦ | 巾木2 | t19 |
| ⑧ | サイドパ-ネ-ル | t19 |
| ⑨ | バックパ-ネ-ル | t19 |
| ⑩ | 加熱機器 3口ガスコンロ 3口IHヒ-ター | 1 |
| ⑪ | レンジフード W900 | 1 |
| ⑫ | 水栓 混合水栓 | 1 |
| ⑬ | 食洗機 W450 | 1 |
| ⑭ | カ-トリ-イ | 1 |
| ⑮ | 排水金具 (40A) | 1 |
| ⑯ | タ-ケカバ- | 1 |
| ⑰ | 食洗機用巾木 | 1 |
| | 別梱パ-ツ-ット | 1 |
| | ・取っ手 L91 | 1 |
| | ・取っ手 L161 | 3 |
| | ・取っ手 L261 | 2 |
| | ・取付部材各種 | |



A面展開図

B面展開図

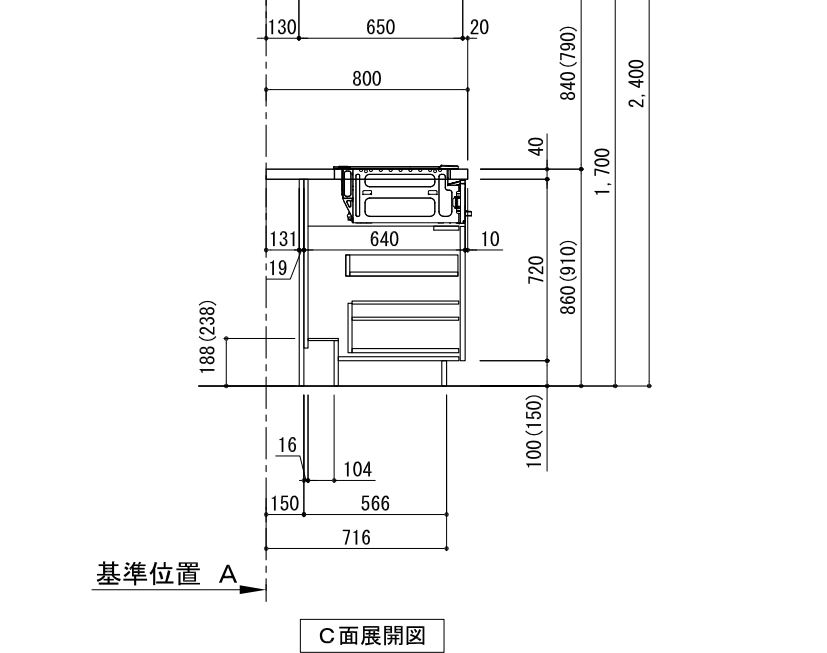
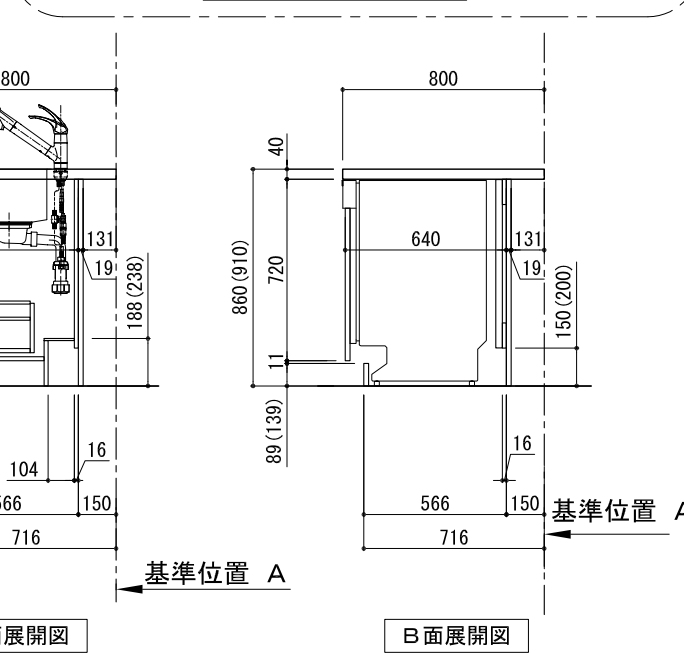
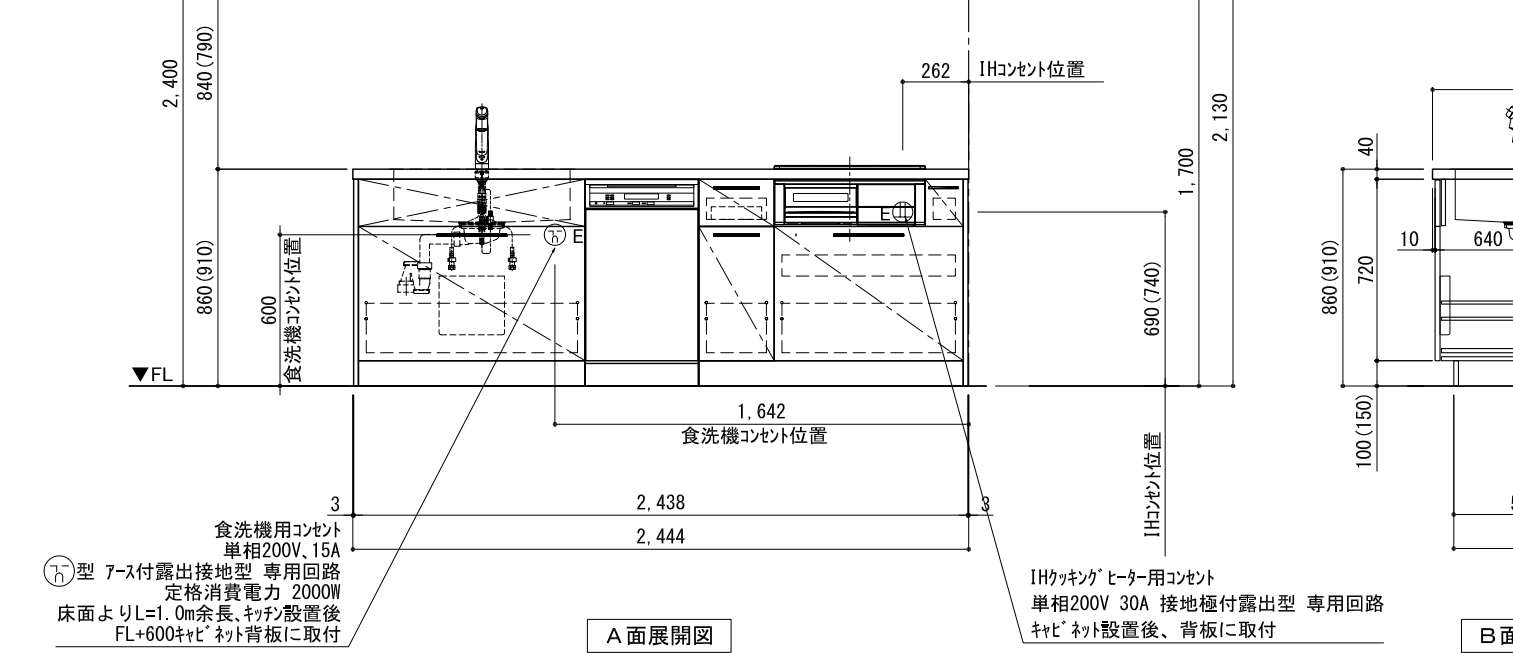
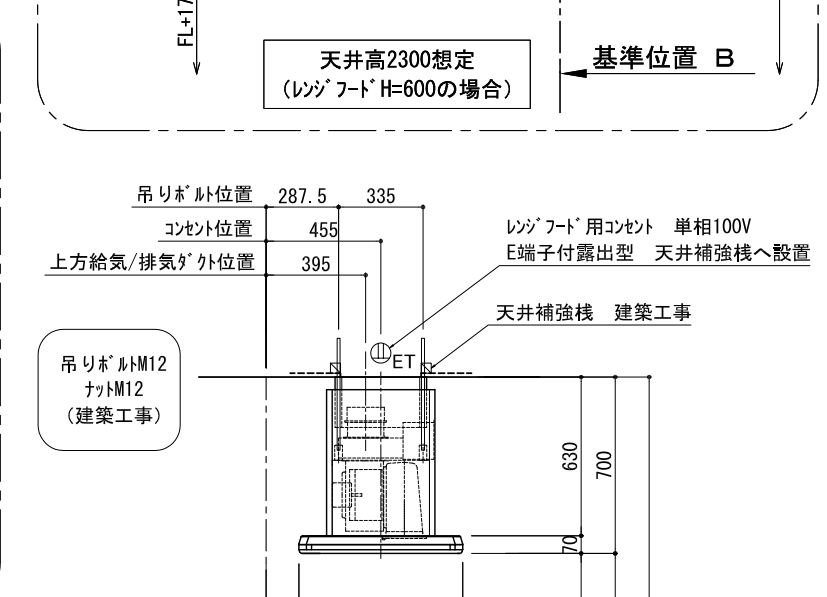
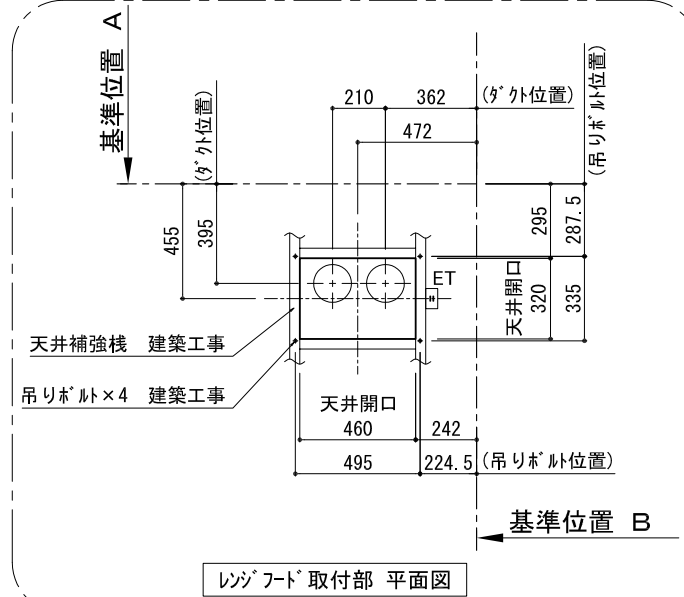
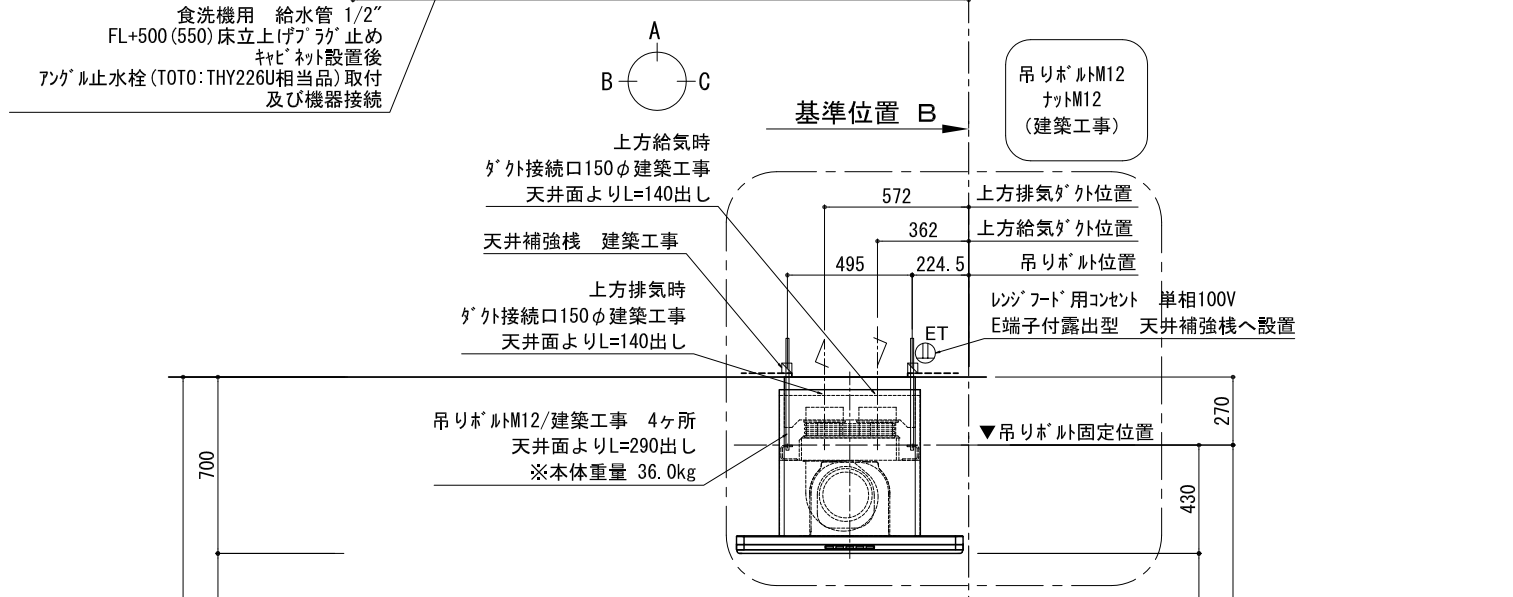
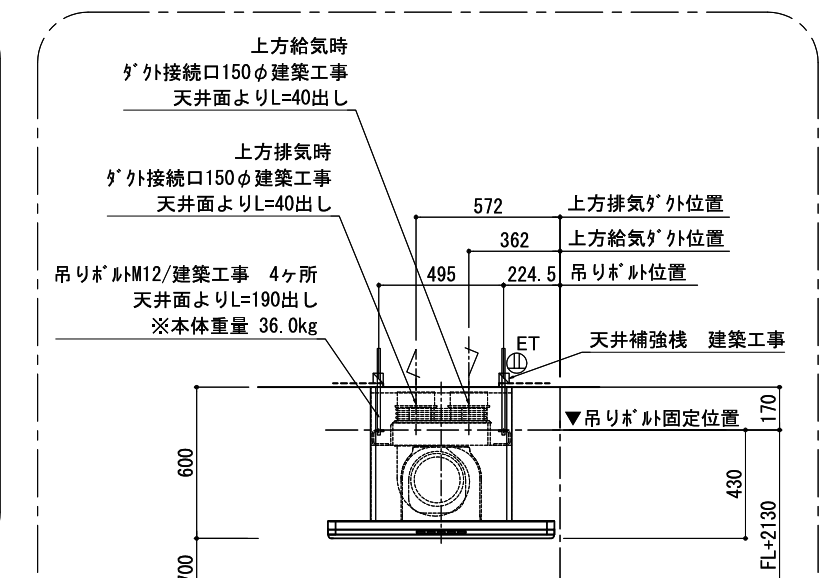
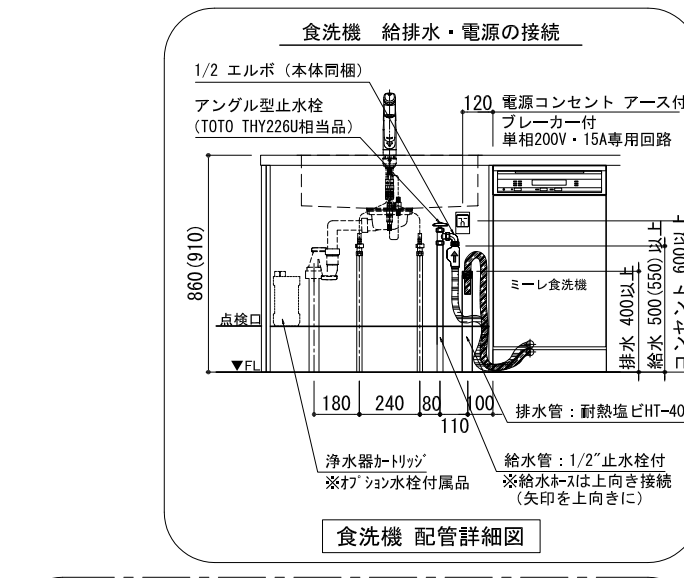
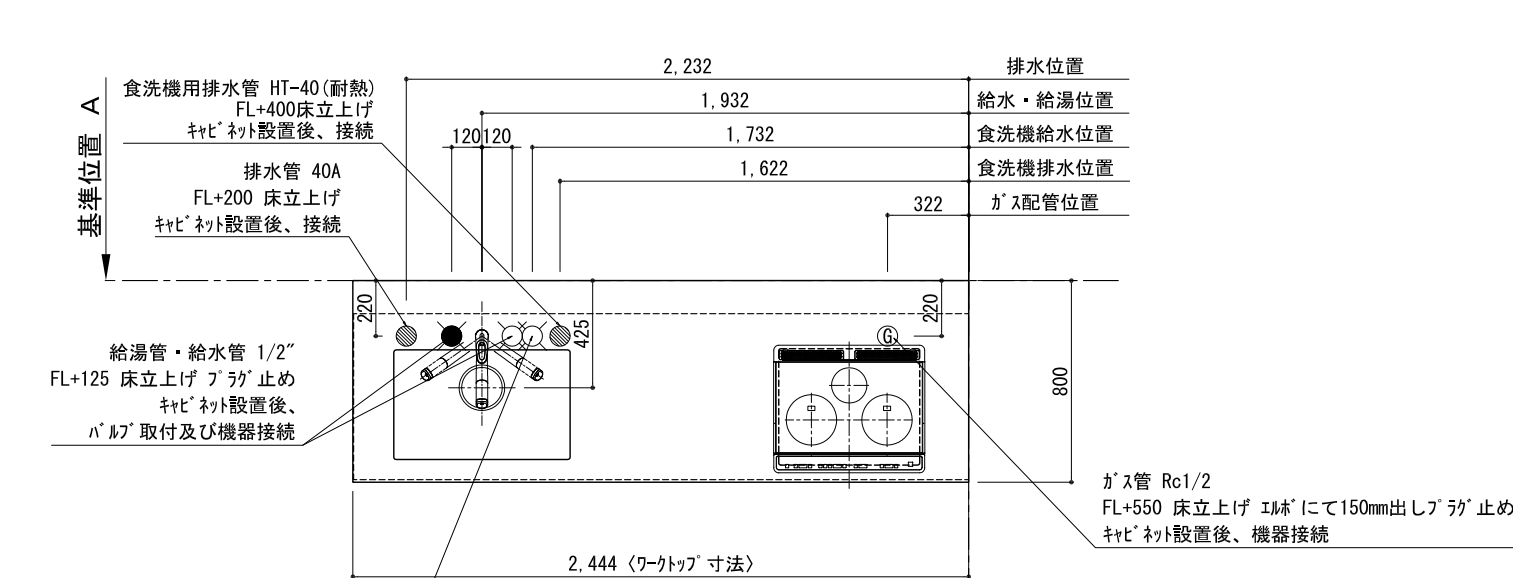
B面展開図

C面展開図

D面展開図

| 備考欄/NOTE | | | | 改訂 | 0 | 2018.02.28 | 新規作成 | 9 | 8 | 7 | 6 | 5 | 縮尺/SCALE | 図面名称/TITLE | 図面番号/NO. | |
|--|--|--|--|----|---|------------|------|---|---|---|---|---|----------|------------|---|----------|
| 1. 本図は、L勝手 (シンク基準) を示す。 | | | | | | | | | | | | | | | | |
| 2. () 内寸法は、ワークトップ高さ910mmの場合を示す。 | | | | | | | | | | | | | | | | |
| 3. クリアランスは推奨寸法で記載しております。 | | | | | | | | | | | | | | | | |
| 4. 本図は、天井高2400mm想定で記載されておりますが、各物件ごとに高さ調整し、ご使用ください。 | | | | | | | | | | | | | | | | |
| 5. IH/ガス両方の加熱機器を考慮した設備位置で記載しております。 | | | | | | | | | | | | | | | | |
| 6. 仕様は改良のため予告なく変更することがあります。 | | | | | | | | | | | | | | | | |
| | | | | | | | | | | | | | | 1/30 (A3) | キッチン アイランド 間口2450 L(左シンク) ミレ食洗機 シルバ-塗装レンジフード 同時給排水タイプ プラン図 | G01610-0 |

キッチン アイランド 間口2450 L(左シンク) ミレ食洗機 シルバ-塗装レンジフード 同時給排水タイプ 設備・下地図



| 備考欄/NOTE | 改訂 | 図面名称/TITLE | 縮尺/SCALE | 図面番号/NO. |
|--|-----------------------|---|--------------|----------|
| 1. 本図は、L勝手(シンク基準)を示す。 2. () 内寸法は、ワークトップ高さ910mmの場合を示す。 3. クリアランスは推奨寸法で記載しております。 4. 本図は、天井高2400mm想定で記載されておりますが、各物件ごとに高さ調整し、ご使用ください。 5. IH/ガス両方の加熱機器を考慮した設備位置で記載しております。 6. 仕様は改良のため予告なく変更することがあります。 | 4 3 2 1 0 | キッチン アイランド 間口2450 L(左シンク) ミレ食洗機 シルバ-塗装レンジフード 同時給排水タイプ 設備・下地図 | 1/30 (A3) | G01820-0 |
| | 2018.02.28 | 新規作成 | | |

4つの設備ポイント!

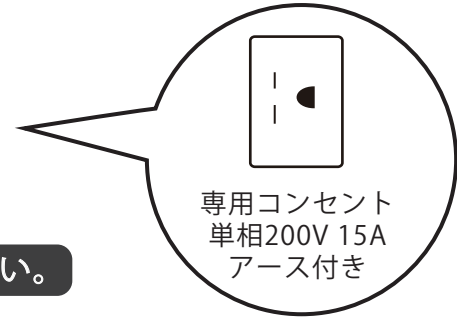
■ 必ず「食器洗い機設置・施工手順書」をご確認ください。

電源工事 ①

ブレーカー付
単相200V・15A専用回路 (アース付)

コンセント推奨品

露出型
パナソニック WK3012



必ずD種接地工事を行ってください。

漏電しゃ断器について

⚠ 配線部の異常発熱防止や万一の安全のため、
漏電しゃ断器を設置してください。

主幹に漏電しゃ断器が設けられている場合には、
新たに漏電しゃ断器を設置する必要はありません。

推奨品

住宅分電盤用小型漏電ブレーカー
パナソニック BJS203
定格電流20A・感度電流30mA (AC100-200V両用)

電源工事 ②

コンセント位置

床から 600mm以上
キャビネットの背板 に取り付け

キャビネットの
背板に取り付ける
※ケーブルは必要に応じて
モールで隠して下さい。



お客様がプラグを抜き差しできる位置に取り付けて下さい。

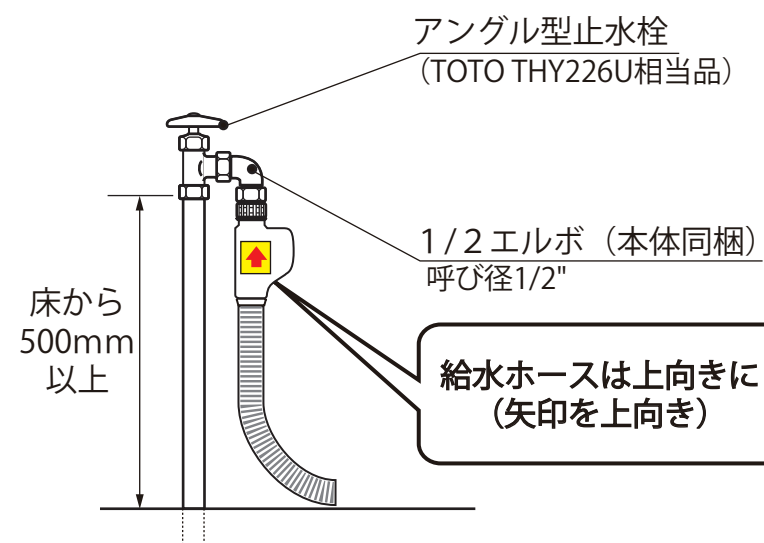
給水工事

給水接続推奨 井戸水・地下水禁止

給水管 1/2" 止水栓付き
床から 500mm以上 に取り付け

止水栓推奨品

アングル型止水栓
TOTO THY226U 相当品



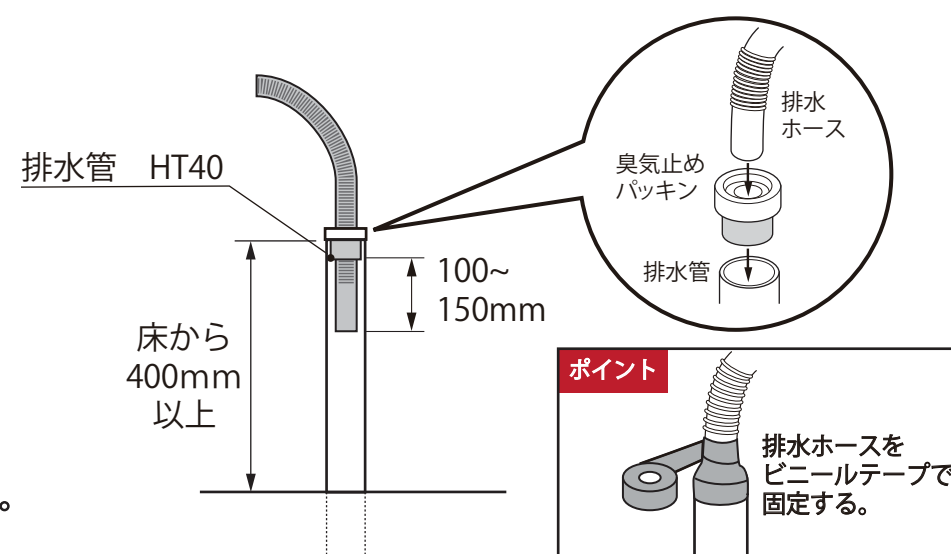
⚠ 接続前に、必ず止水栓を開いて水を出してください。

排水工事

排水管 耐熱塩ビ40φ (HT40相当)
床から 400mm以上 に取り付け

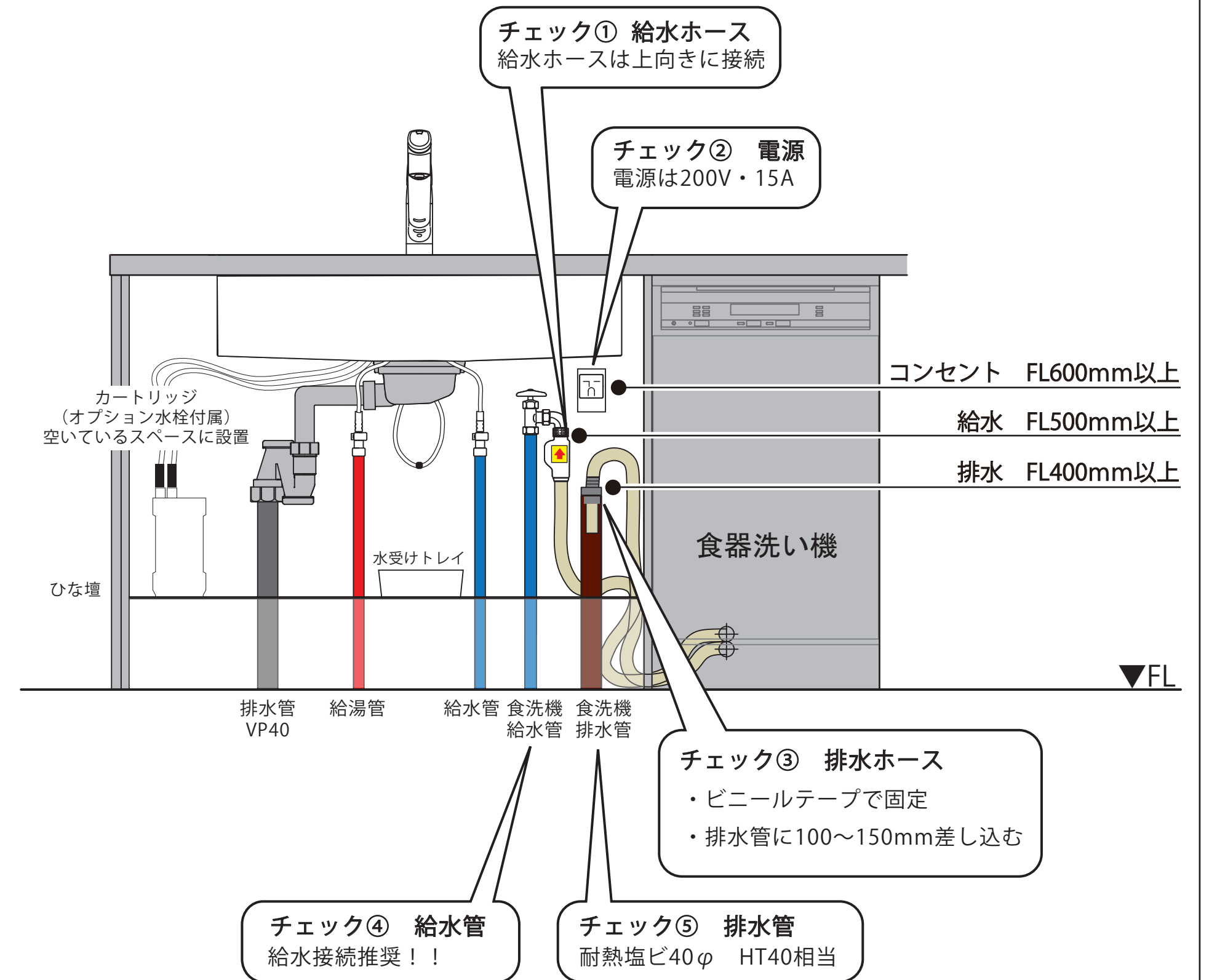
必ず耐熱管を使用してください。

⚠ ホースを差し込みすぎると、排水不良の原因になります。
臭気止めパッキンから100~150mm程度差し込む。



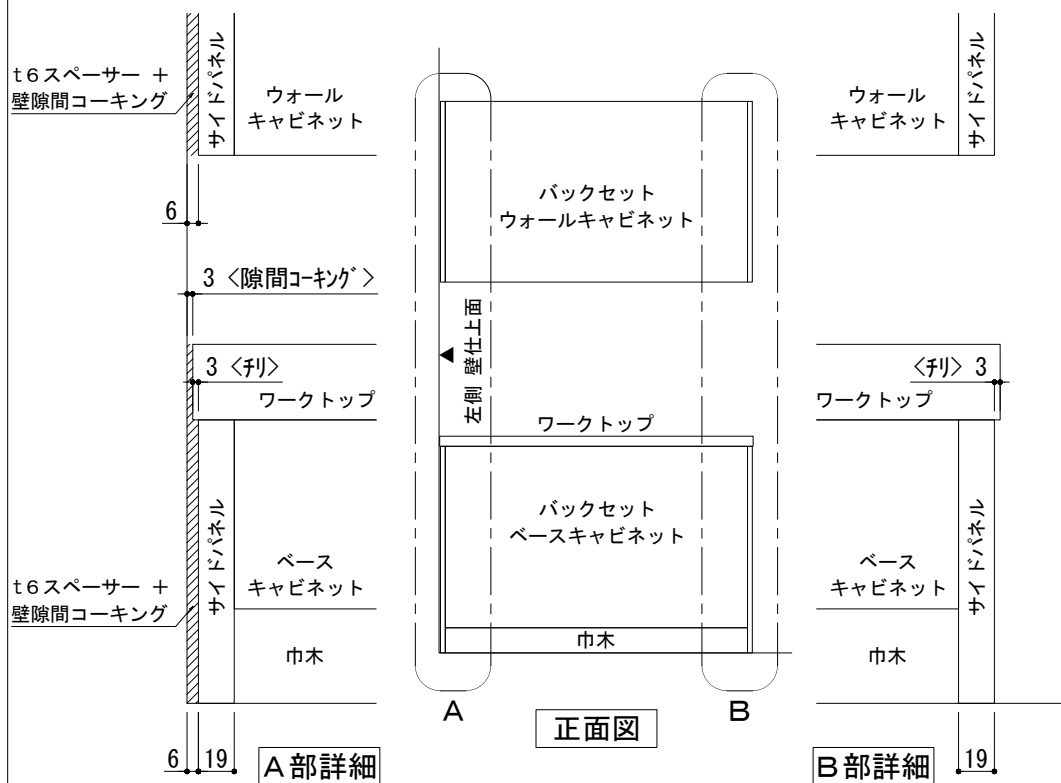
設置例

食器洗い機がシンクの右側にある場合



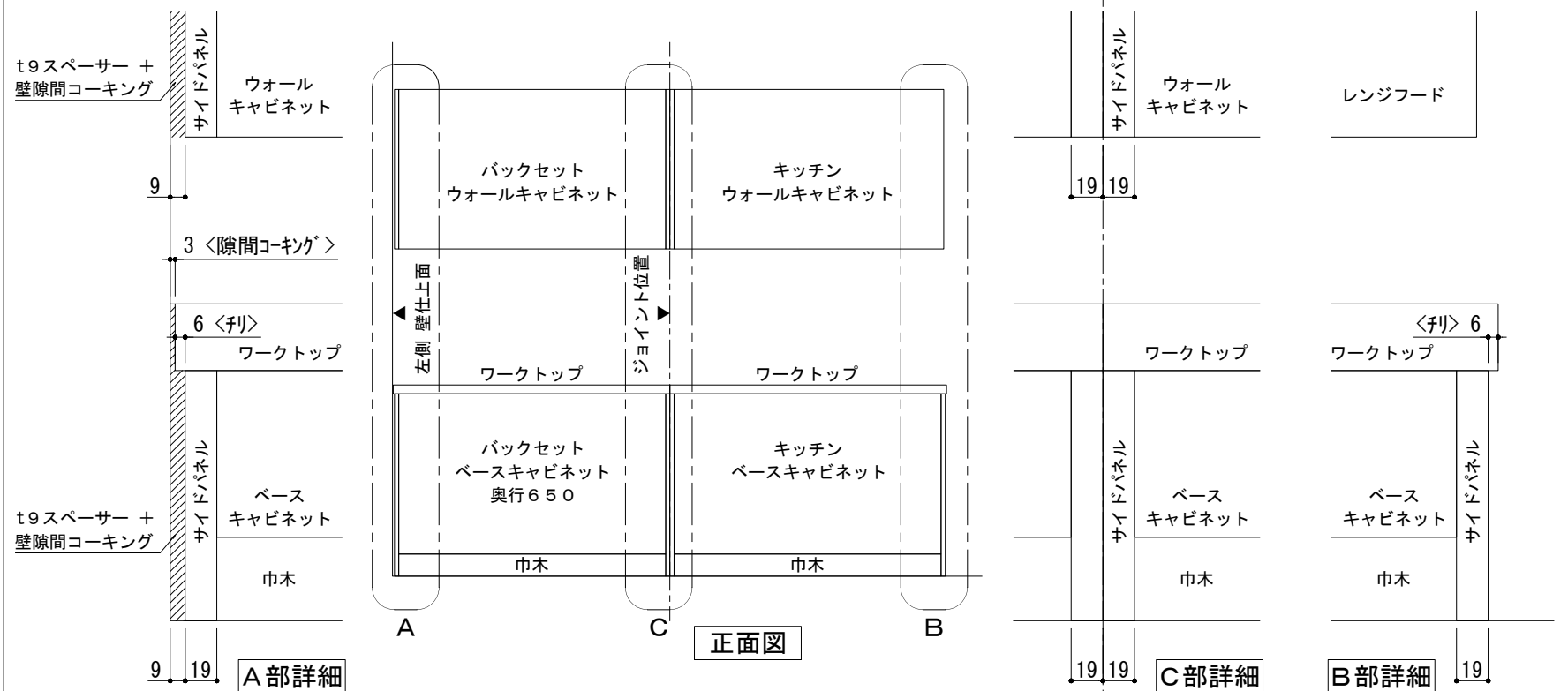
配管穴は付属の隙間シールで隠してください。

キッチン・バックセット 単独設置/横並び設置 壁納まり図



※ 本図は、バックセット単独・左側側面壁の場合を示す。

単独設置×片側側面壁 納まり



※ 本図は、左側バックセット+右側キッチン(左シンク)・左側側面壁の場合を示す。

横並び設置×片側側面壁 納まり



※ 本図は、バックセット単独・両側側面壁の場合を示す。

単独設置×両側側面壁 納まり



※ 本図は、左側バックセット+右側キッチン(左シンク)・両側側面壁の場合を示す。

横並び設置×両側側面壁 納まり

| 備考欄/NOTE | 改訂 | 縮尺/SCALE | 図面名称/TITLE | 図面番号/NO. | | |
|----------|----|---------------------|------------------------------------|----------|--------------|------|
| | 4 | 1/4 1/30 (A3) | キッチン・バックセット 単独設置/横並び設置 壁納まり図 | G01550-1 | | |
| | 3 | | | | | |
| | 2 | | | | | |
| | 1 | | | | 2018. 03. 07 | 文字修正 |
| | 0 | | | | 2017. 07. 5 | 新規作成 |