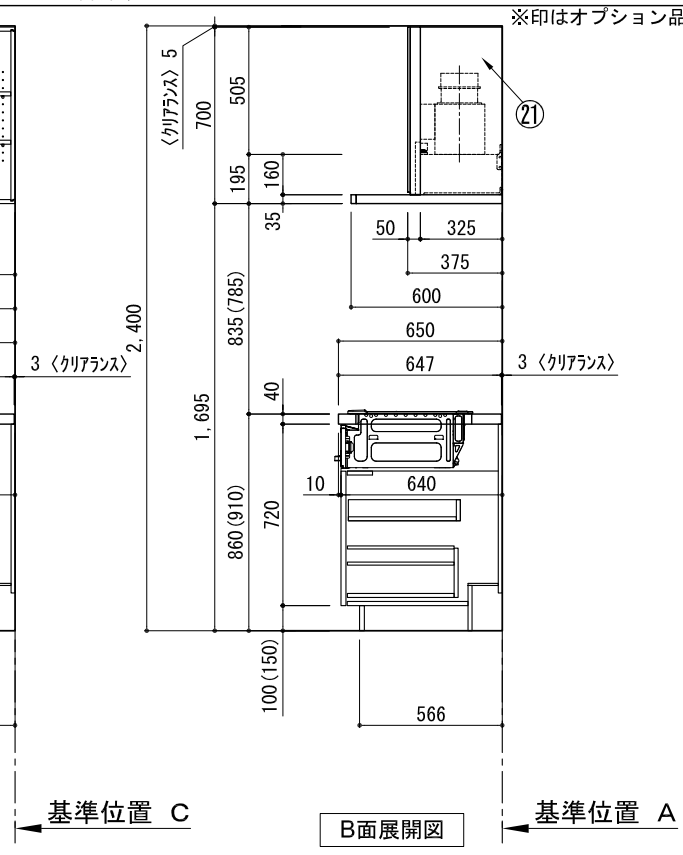
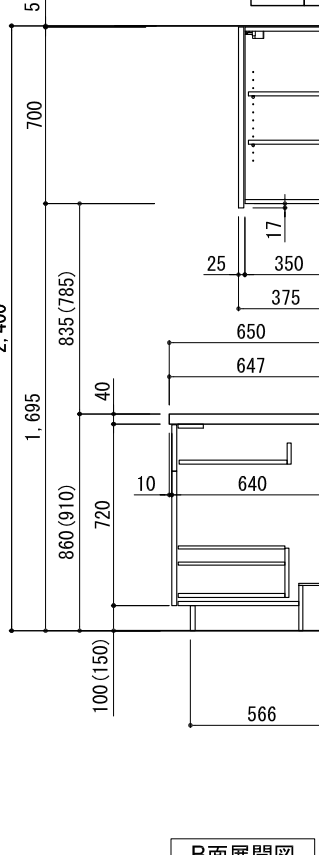
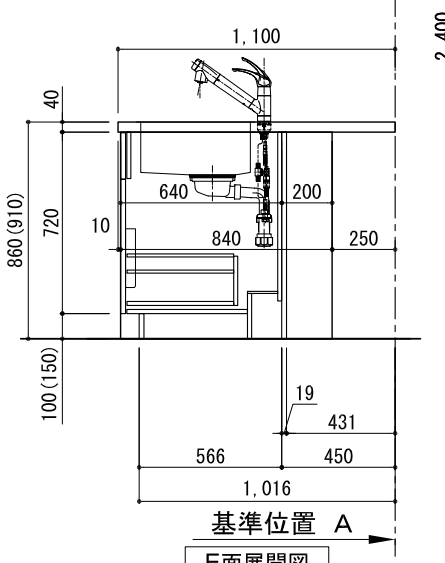
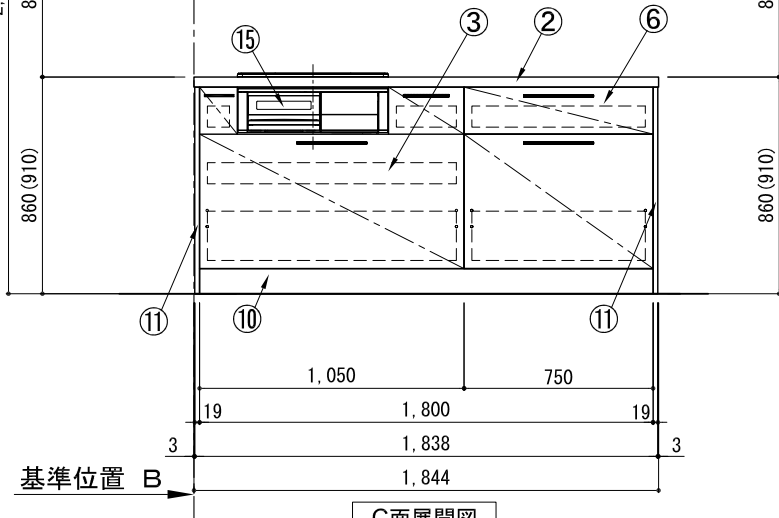
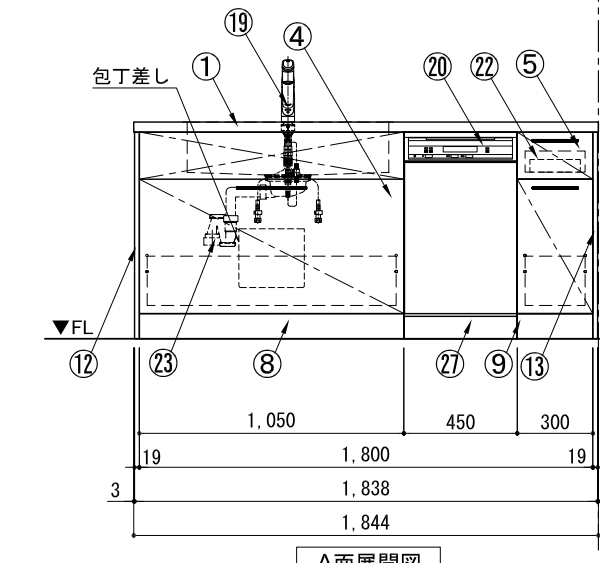
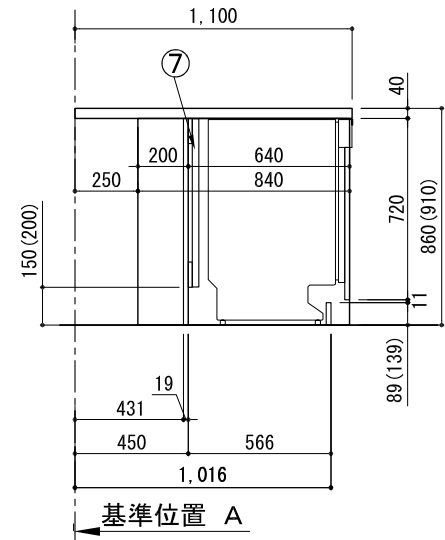
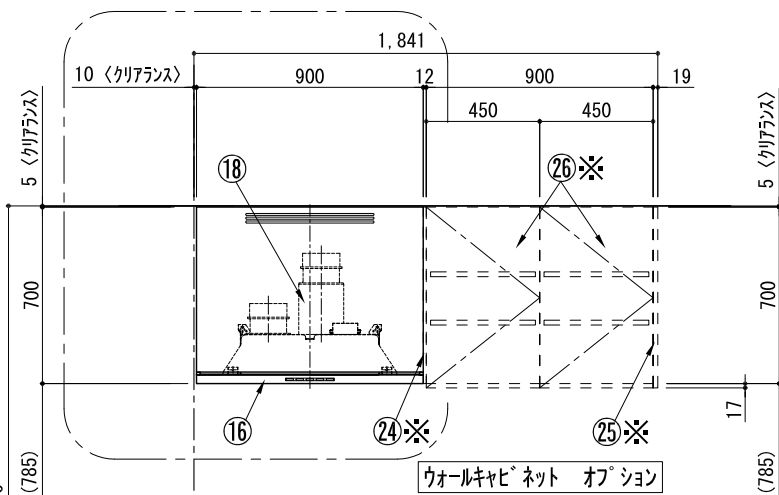
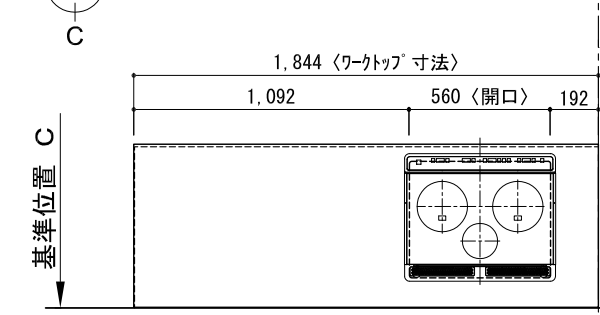
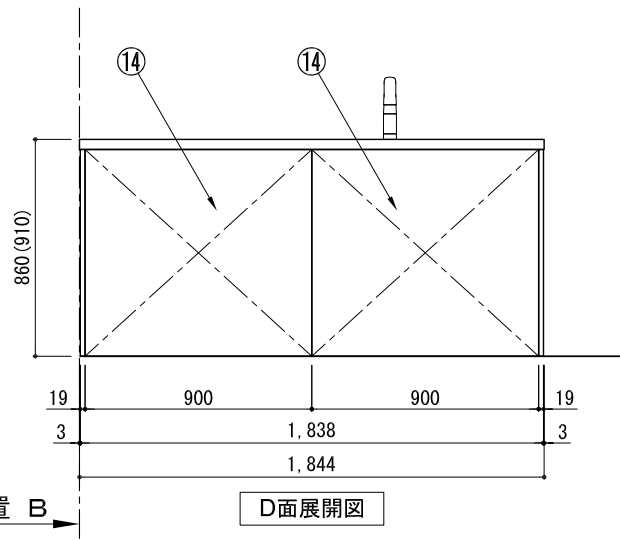
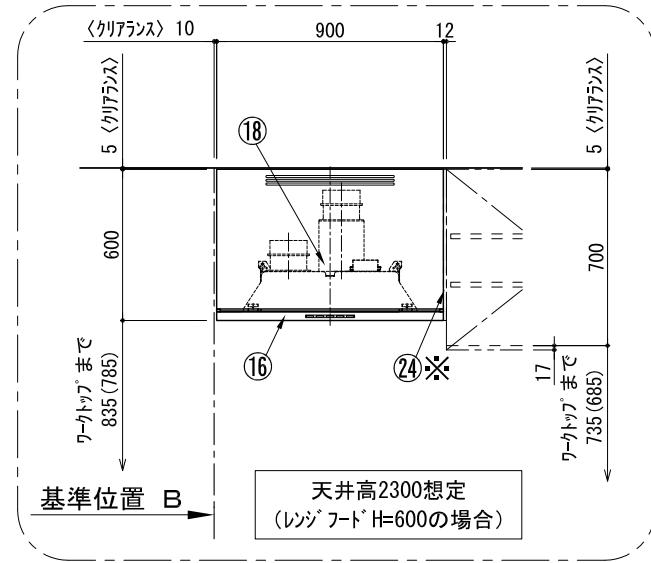
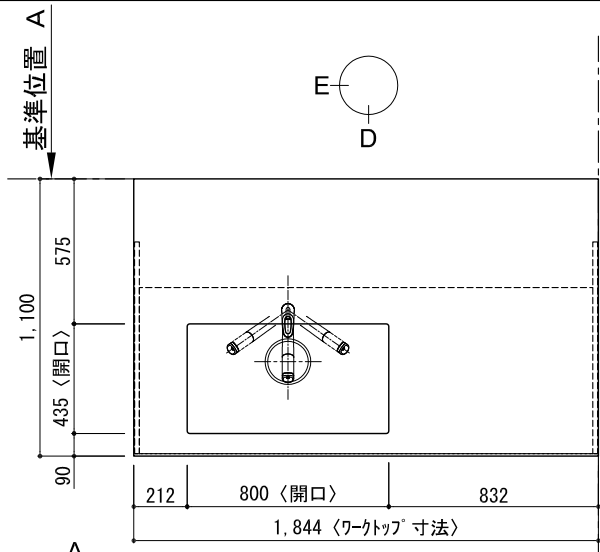


キッチン カウンターデューI 間口1850X1850 L(左シンク) 加熱機器背面壁+シンクアイト ミーレ食洗機 シルバ-塗装レンジフード 同時給排水タイプ プラン図

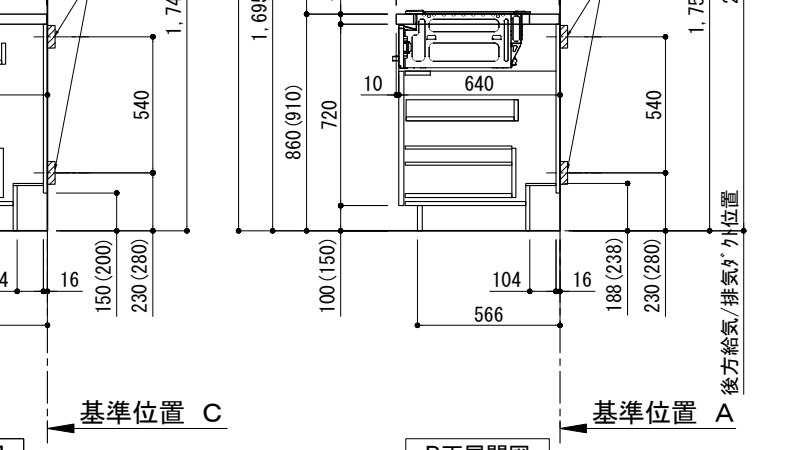
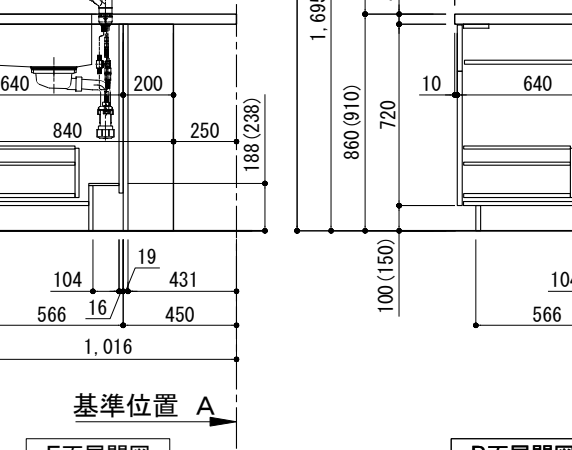
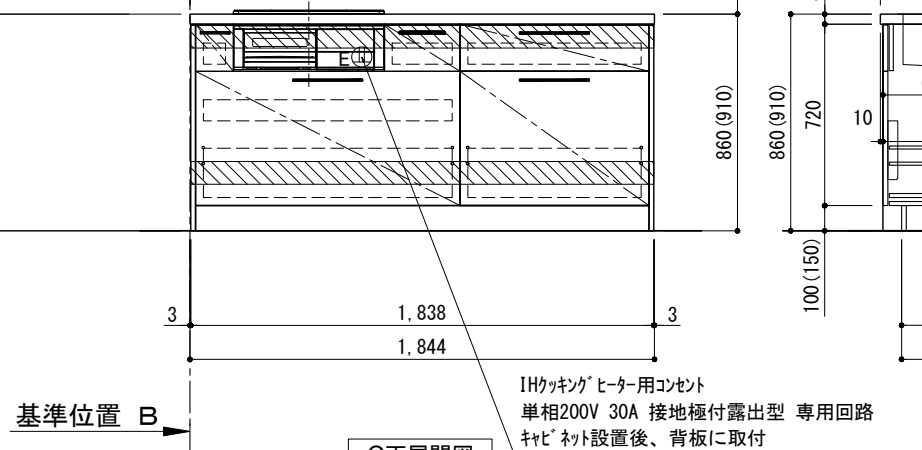
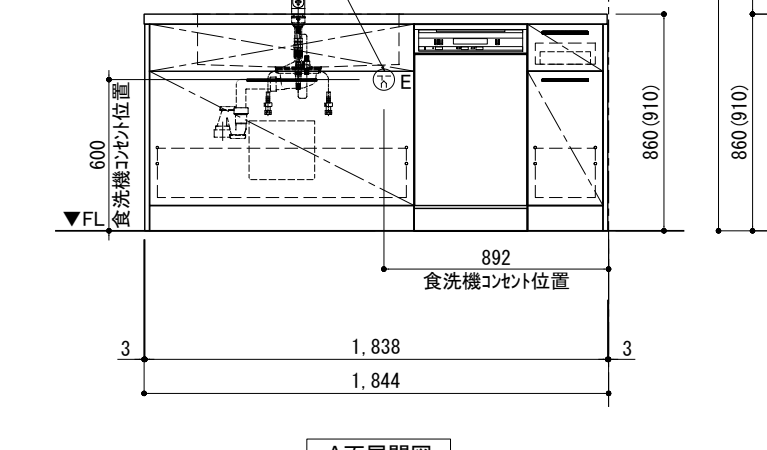
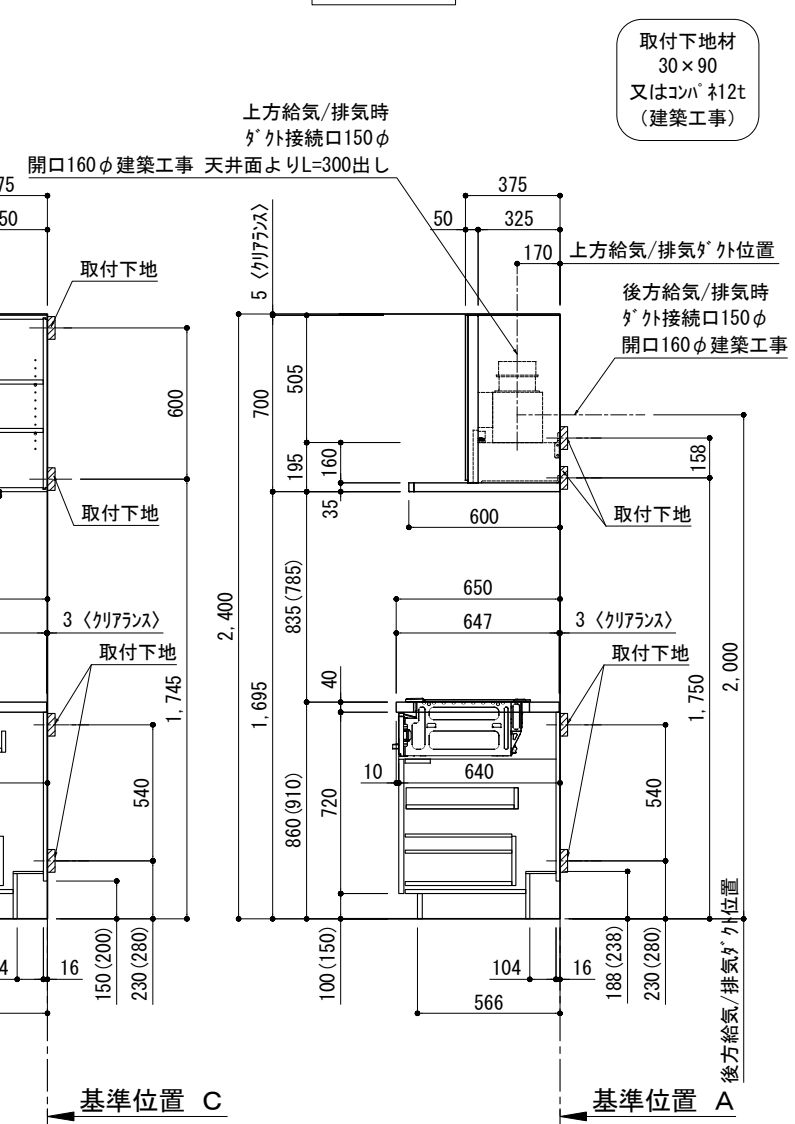
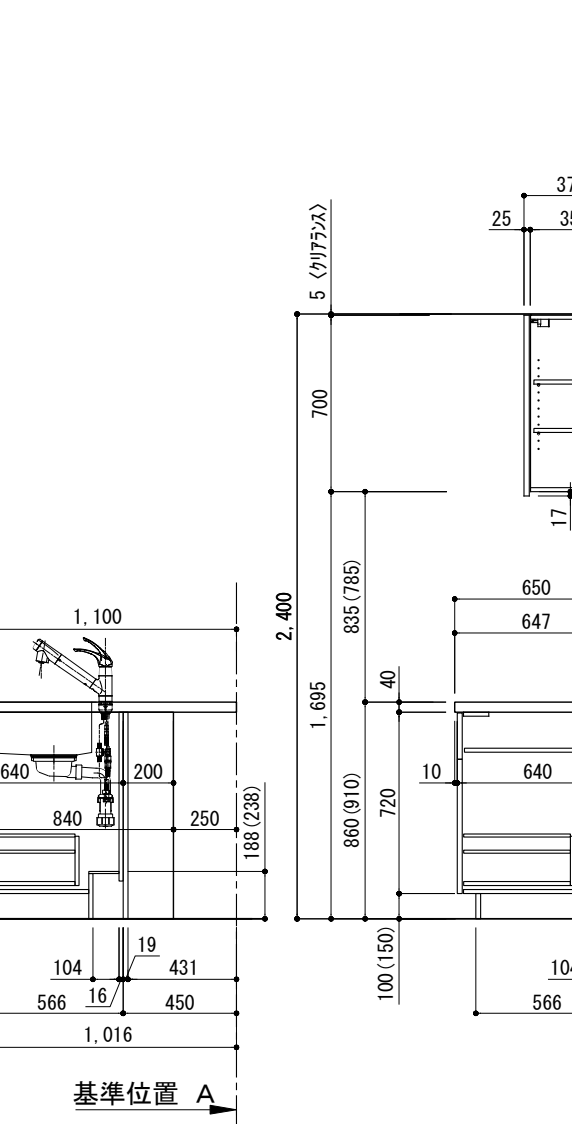
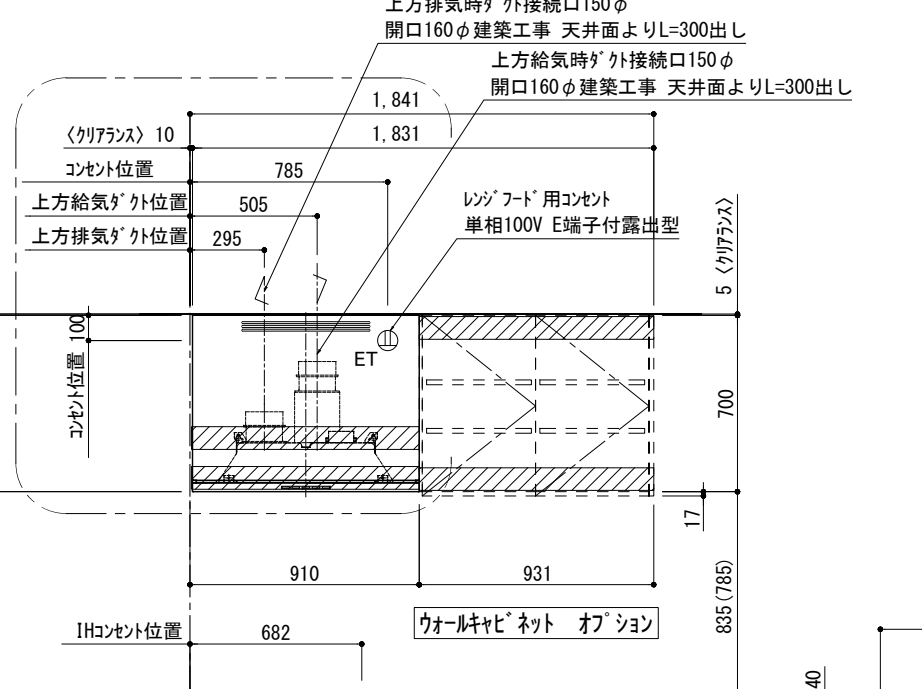
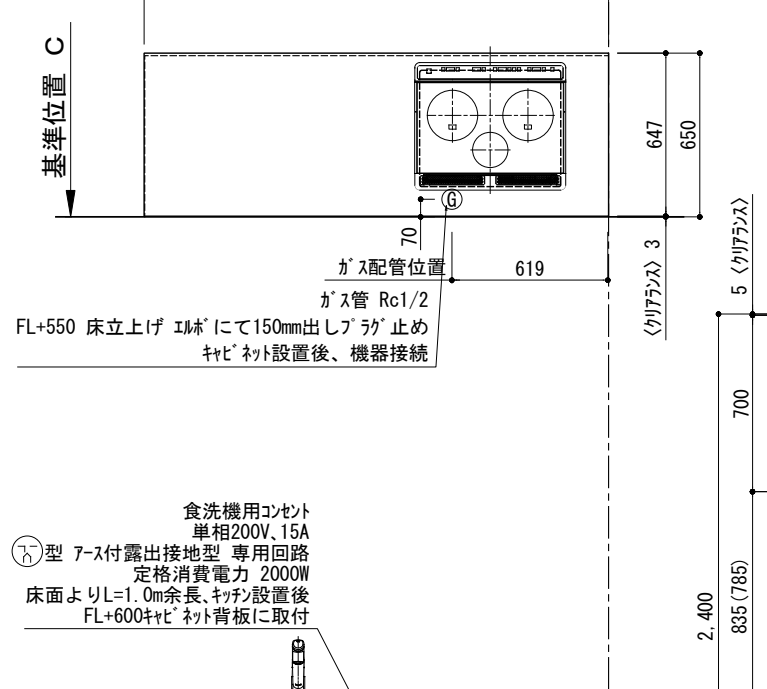
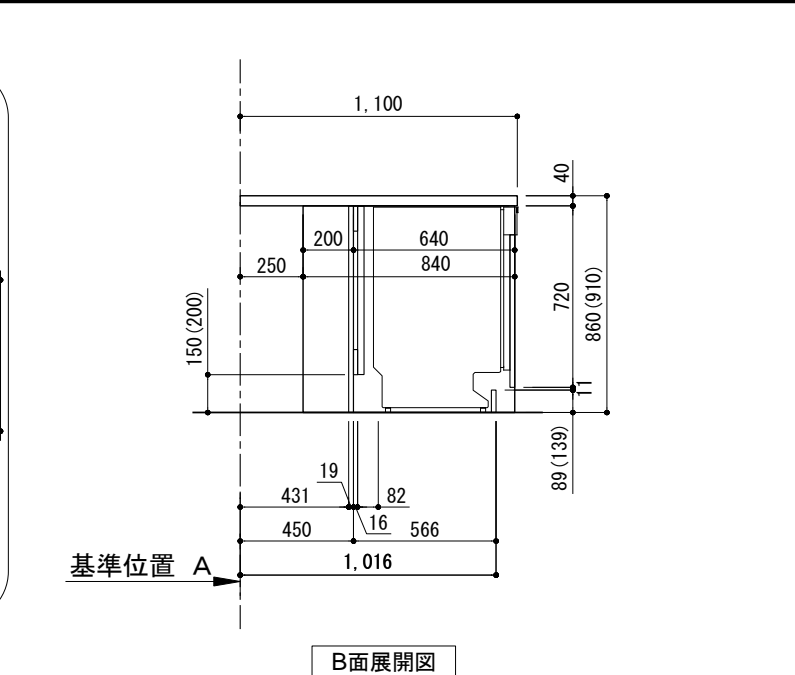
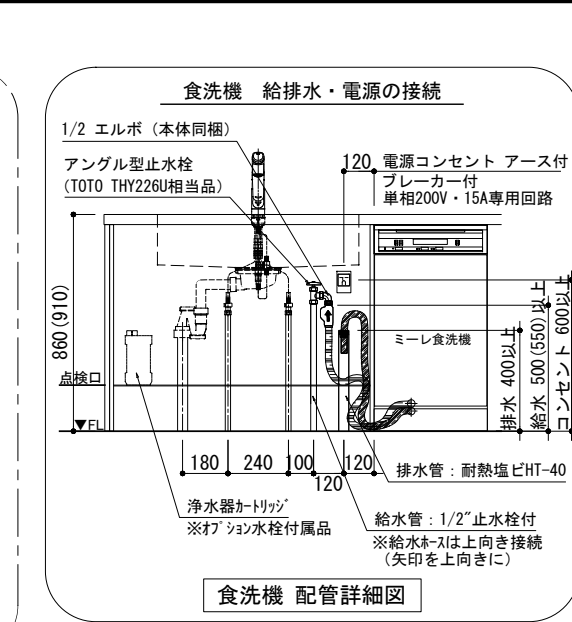
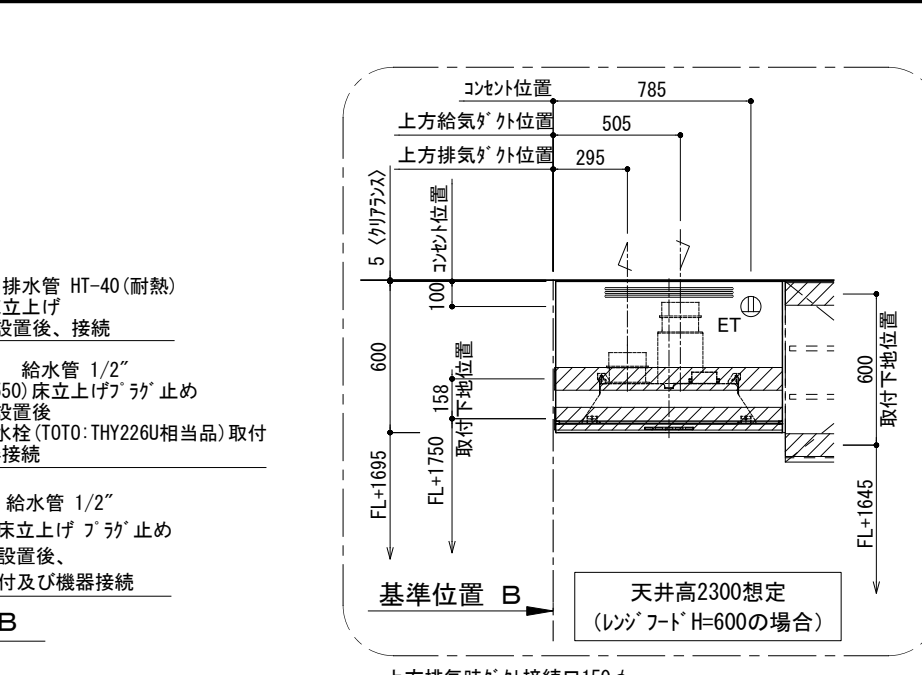
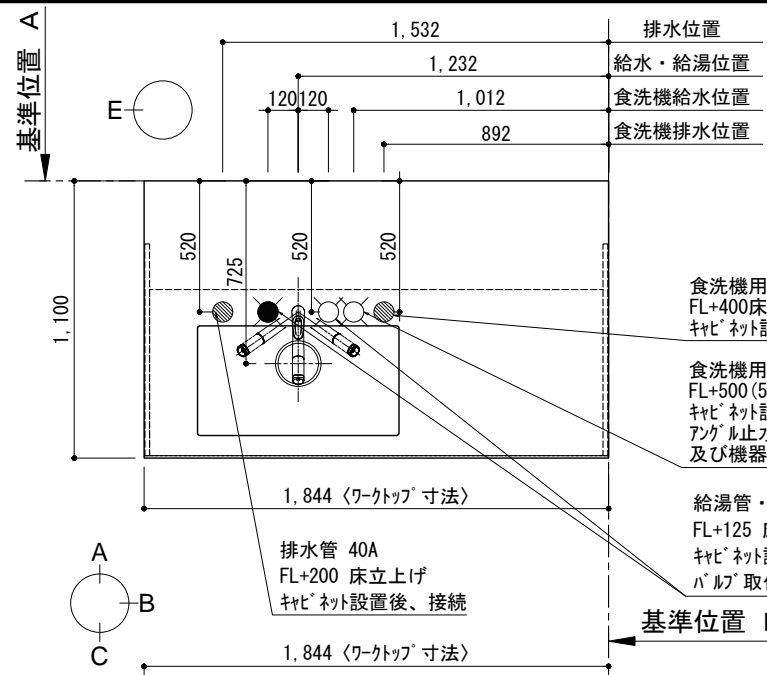


番号	名称	ウォールキャビネット無 数量	ウォールキャビネット有 数量
①	ワークトップ (シンク付)	1	1
②	ワークトップ	1	1
③	加熱機器用ベ-スキャビネット W1050	1	1
④	シンク用ベ-スキャビネット(包丁差し付) W1050	1	1
⑤	ボ-トル収納ベ-スキャビネット W300	1	1
⑥	2段引出しベ-スキャビネット W750	1	1
⑦	食洗機用部材	1	1
⑧	巾木1 t19	1	1
⑨	巾木2 t19	1	1
⑩	巾木3 t19	1	1
⑪	サイドパネル t19	2	2
⑫	サイドパネル t19	1	1
⑬	サイドパネル t19	1	1
⑭	バックパネル t19	2	2
⑮	加熱機器 3口ガスコンロ 3口IHヒーター	1	1
⑯	レンジフード W900	1	1
⑰※	L型ダクト	1	1
⑱	同時給排水ユニット	1	1
⑲	水栓 混合水栓	1	1
⑳	食洗機 W450	1	1
㉑	フード横幕板	2	1
㉒	カトラリートレイ	1	1
㉓	排水金具 (40A)	1	1
㉔※	防熱板 t12		1
㉕※	サイドパネル t19		1
㉖※	片開きドアウォールキャビネット W450		2
㉗	食洗機用巾木	1	1
	別棚バーネット	1	1
	・取っ手 L91	1	1
	・取っ手 L161	4	4
	・取っ手 L261	4	4
	・取付部材各種		

※印はオプション品

備考欄/NOTE	改訂	縮尺/SCALE	図面名称/TITLE	図面番号/NO.
1. 本図は、L勝手(シンク基準)を示す。 2. () 内寸法は、ワークトップ高さ910mmの場合を示す。 3. クリアランスは推奨寸法で記載しております。 4. 本図は、天井高2400mm想定で記載されておりますが、各物件ごとに高さ調整し、ご使用ください。 5. IH/ガス両方の加熱機器を考慮した設備位置で記載しております。 6. 仕様は改良のため予告なく変更することがあります。	4 3 2 1 0	1/30 (A3)	キッチン カウンターデューI 間口1850X1850 L(左シンク) 加熱機器背面壁+シンクアイト ミーレ食洗機 シルバ-塗装レンジフード 同時給排水タイプ プラン図	G01629-0
	2018.02.28			
	新規作成			

キッチン カウンター・ユニット 間口1850X1850 L(左シンク) 加熱機器背面壁+シンクアイト ミール食洗機 シルバ-塗装レンジフード 同時給排水タイプ 設備・下地図



備考欄/NOTE

- 本図は、L勝手(シンク基準)を示す。
- () 内寸法は、ワークトップ高さ910mmの場合を示す。
- クリアランスは推奨寸法で記載しております。
- 本図は、天井高2400想定で記載されておりますが、各物件ごとに高さ調整、ご使用ください。
- IH/ガス両方の加熱機器を考慮した設備位置で記載しております。
- 仕様は改良のため予告なく変更することがあります。

改訂	日	内容	改訂	日	内容
4			9		
3			8		
2			7		
1			6		
0	2018.02.28	新規作成	5		

縮尺/SCALE: 1/30 (A3)

図面名称/TITLE: キッチン カウンター・ユニット 間口1850X1850 L(左シンク) 加熱機器背面壁+シンクアイト ミール食洗機 シルバ-塗装レンジフード 同時給排水タイプ 設備・下地図

図面番号/NO.: G01839-0

4つの設備ポイント!

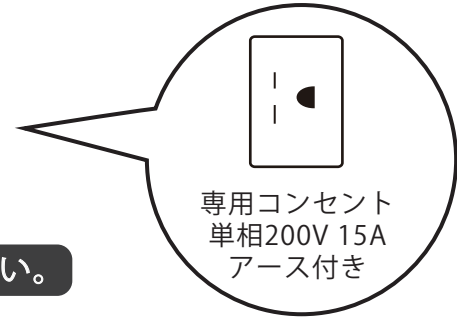
■ 必ず「食器洗い機設置・施工手順書」をご確認ください。

電源工事 ①

ブレーカー付
単相200V・15A専用回路 (アース付)

コンセント推奨品

露出型
パナソニック WK3012



必ずD種接地工事を行ってください。

漏電しゃ断器について

⚠ 配線部の異常発熱防止や万一の安全のため、
漏電しゃ断器を設置してください。

主幹に漏電しゃ断器が設けられている場合には、
新たに漏電しゃ断器を設置する必要はありません。

推奨品

住宅分電盤用小型漏電ブレーカー
パナソニック BJS203
定格電流20A・感度電流30mA (AC100-200V両用)

電源工事 ②

コンセント位置

床から 600mm以上
キャビネットの背板 に取り付け

キャビネットの
背板に取り付ける
※ケーブルは必要に応じて
モールで隠して下さい。



お客様がプラグを抜き差しできる位置に取り付けて下さい。

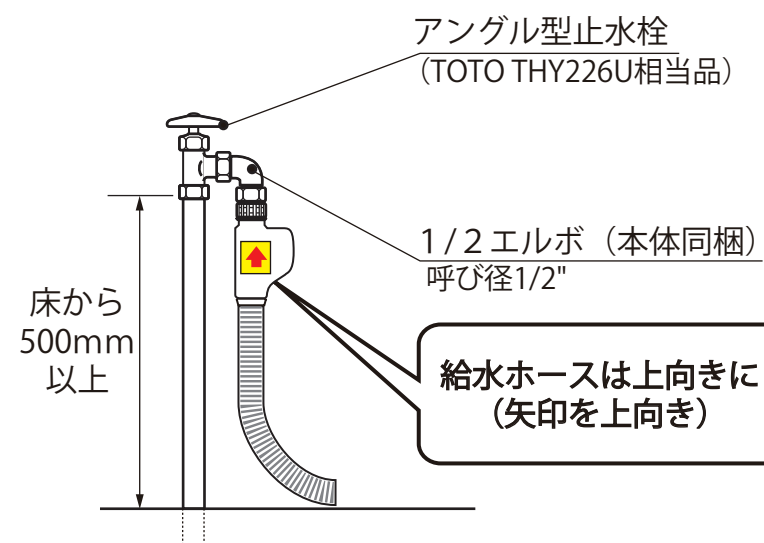
給水工事

給水接続推奨 井戸水・地下水禁止

給水管 1/2" 止水栓付き
床から 500mm以上 に取り付け

止水栓推奨品

アングル型止水栓
TOTO THY226U 相当品



給水ホースは上向きに
(矢印を上向き)

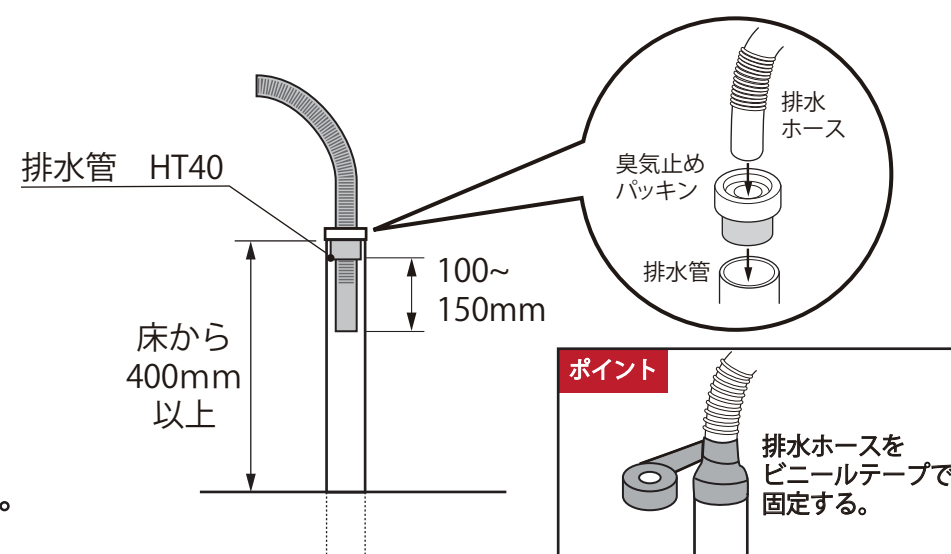
⚠ 接続前に、必ず止水栓を開いて水を出してください。

排水工事

排水管 耐熱塩ビ40φ (HT40相当)
床から 400mm以上 に取り付け

必ず耐熱管を使用してください。

⚠ ホースを差し込みすぎると、排水不良の原因になります。
臭気止めパッキンから100~150mm程度差し込む。

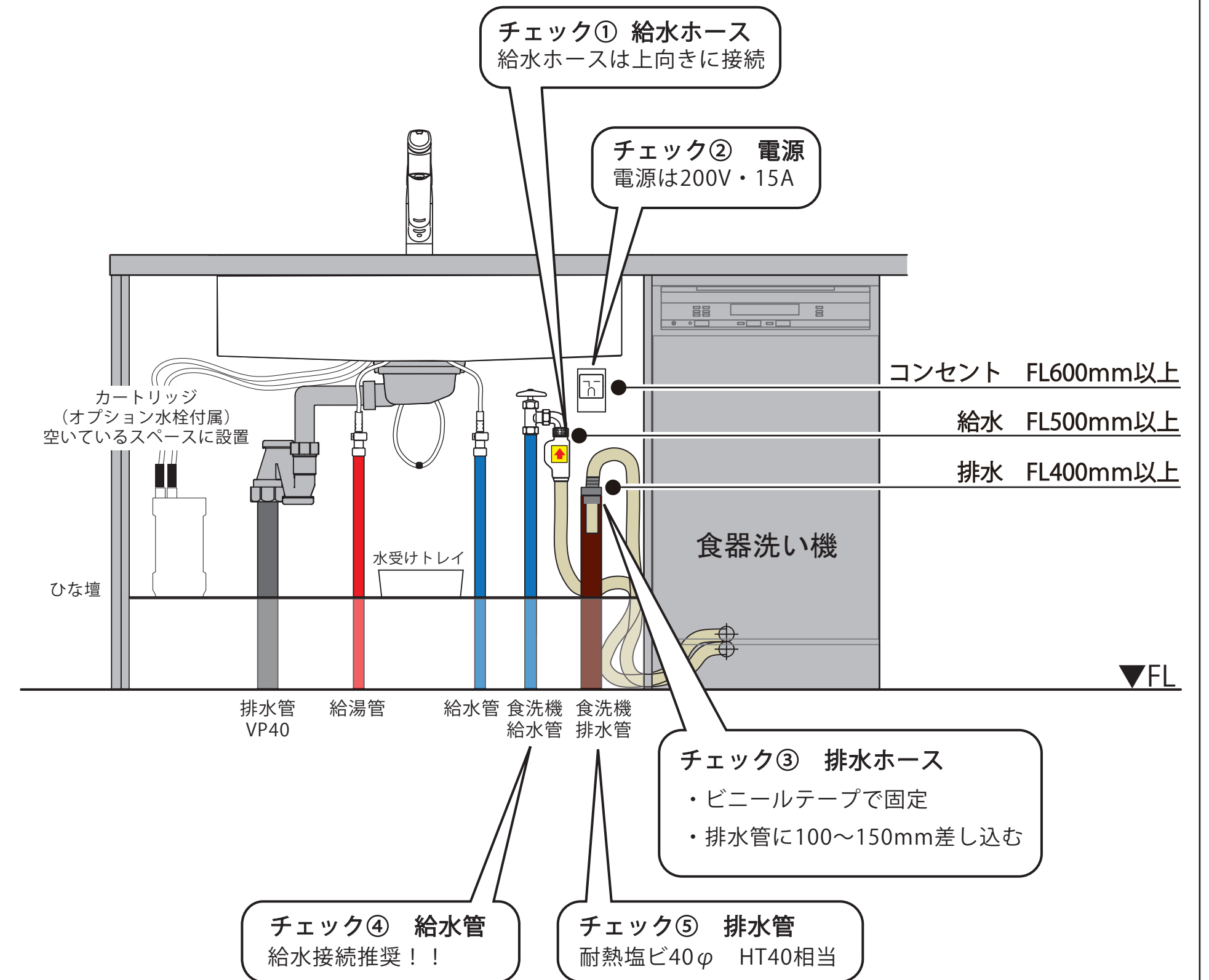


ポイント

排水ホースを
ビニールテープで
固定する。

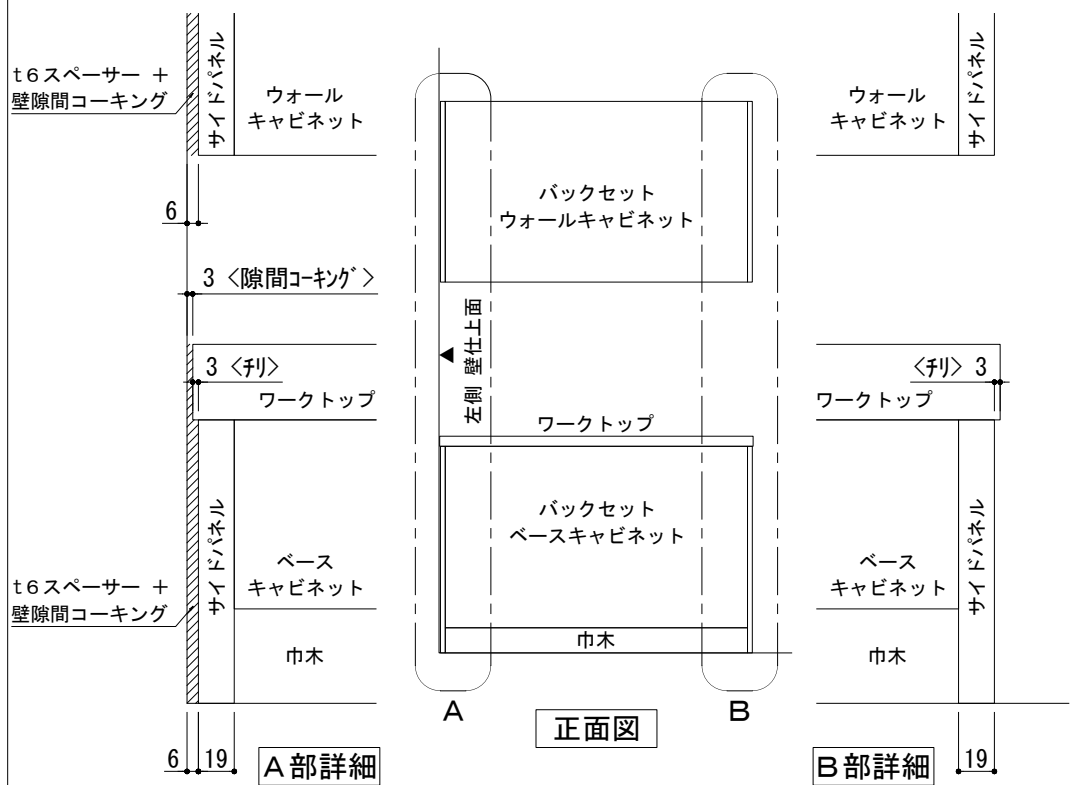
設置例

食器洗い機がシンクの右側にある場合

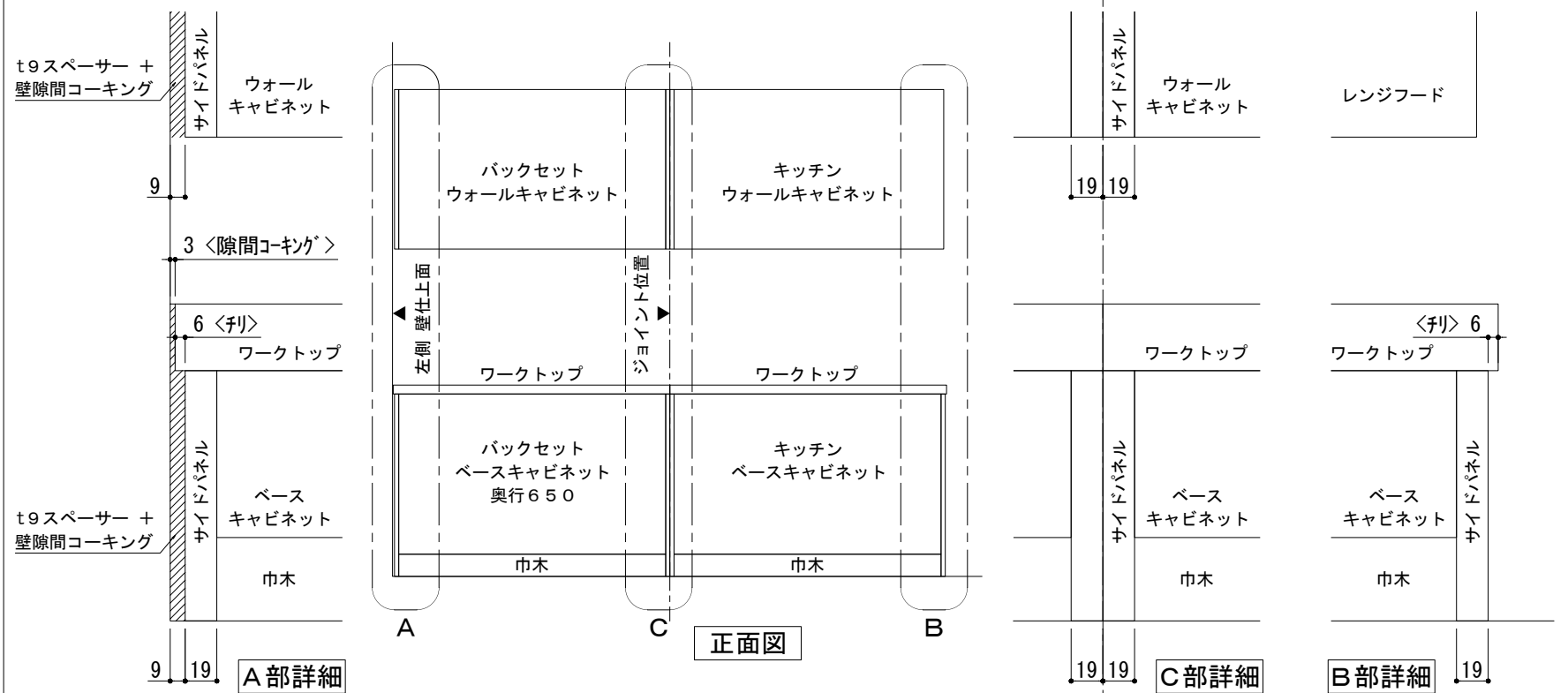


配管穴は付属の隙間シールで隠してください。

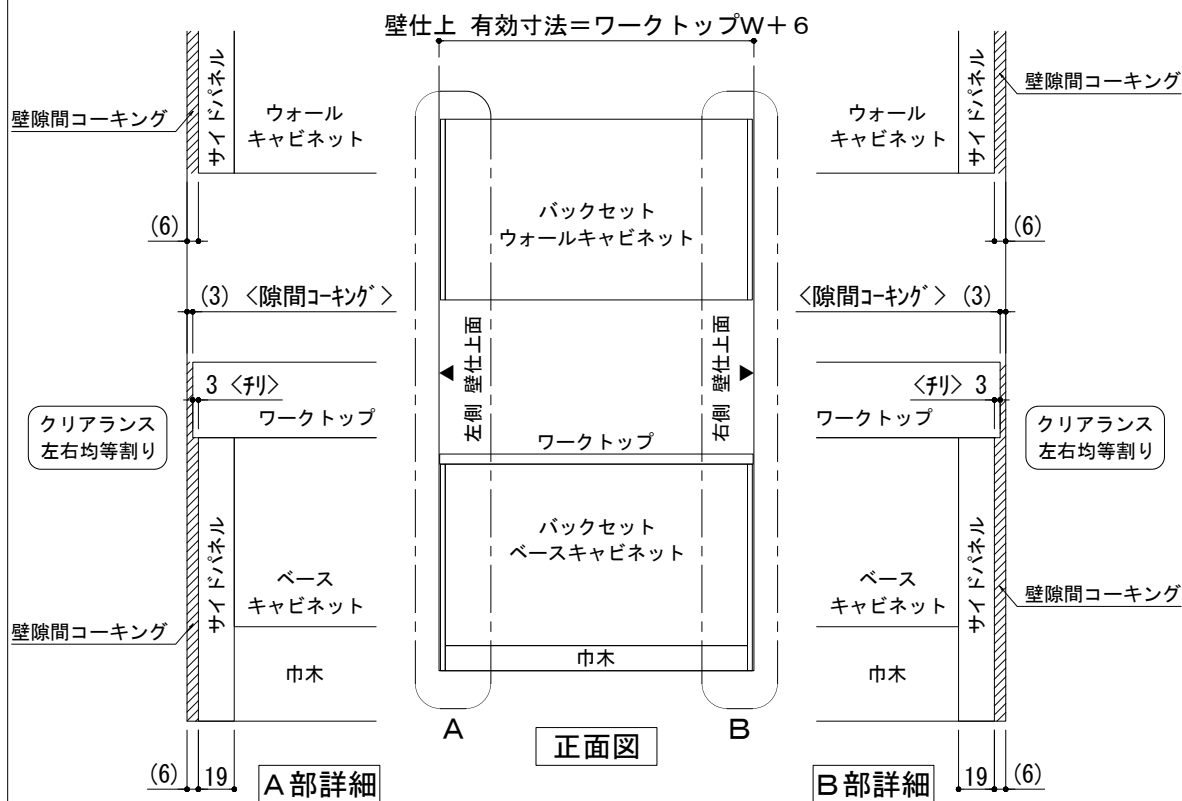
キッチン・バックセット 単独設置/横並び設置 壁納まり図



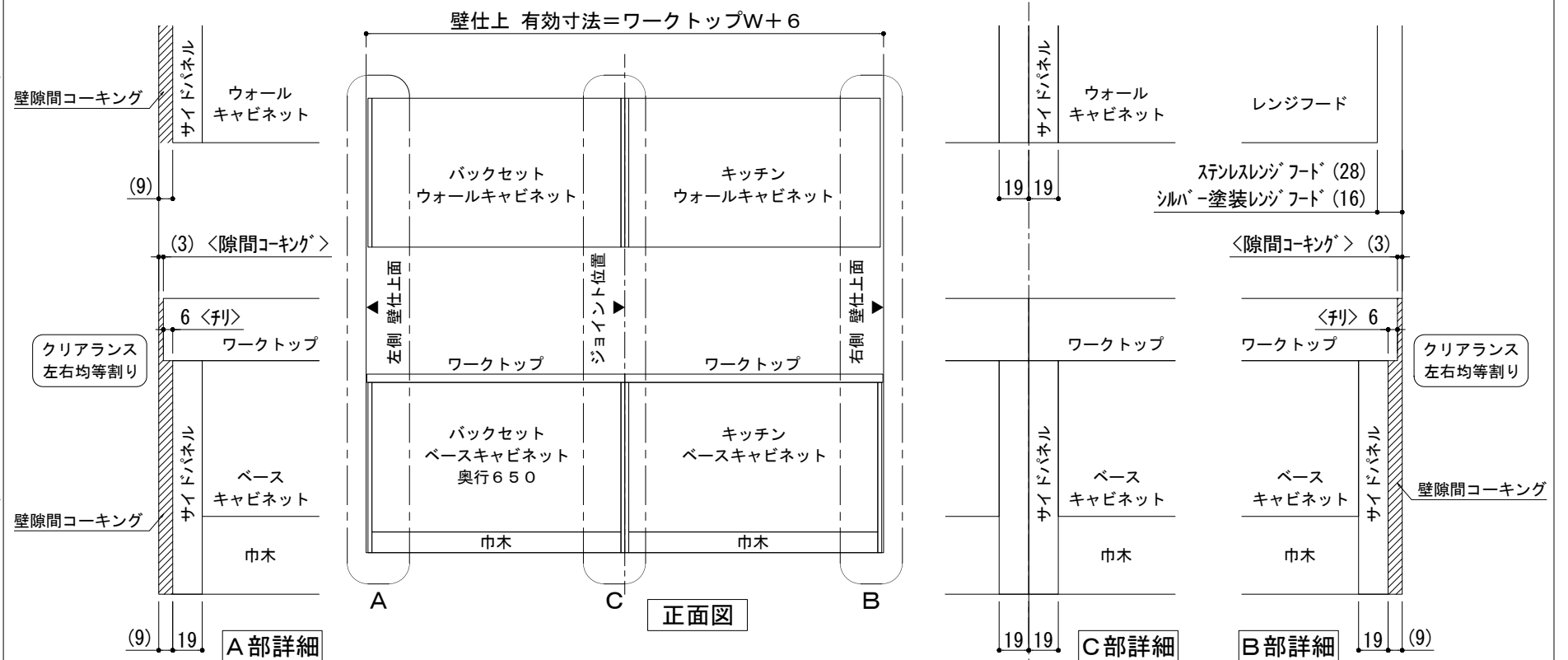
単独設置×片側側面壁 納まり



横並び設置×片側側面壁 納まり



単独設置×両側側面壁 納まり



横並び設置×両側側面壁 納まり

備考欄/NOTE	改訂	縮尺/SCALE	図面名称/TITLE	図面番号/NO.		
	4	1/4 1/30 (A3)	キッチン・バックセット 単独設置/横並び設置 壁納まり図	G01550-1		
	3					
	2					
	1				2018. 03. 07	文字修正
	0				2017. 07. 5	新規作成