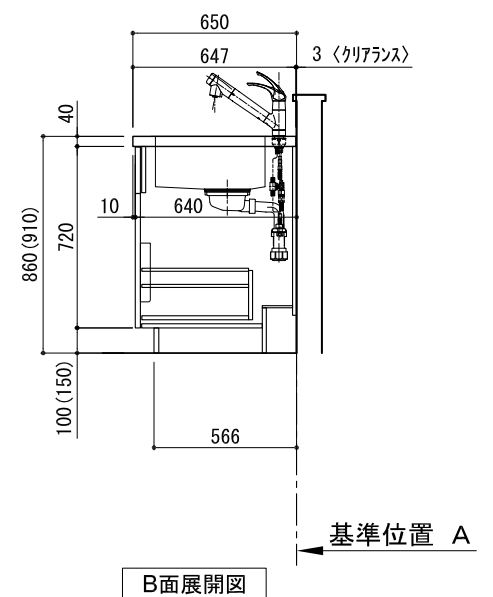
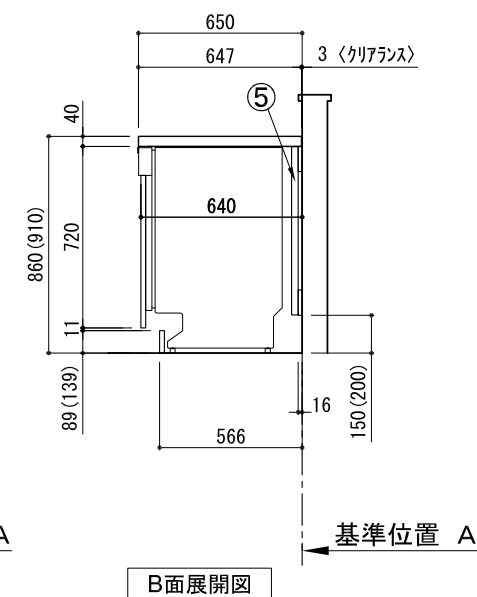
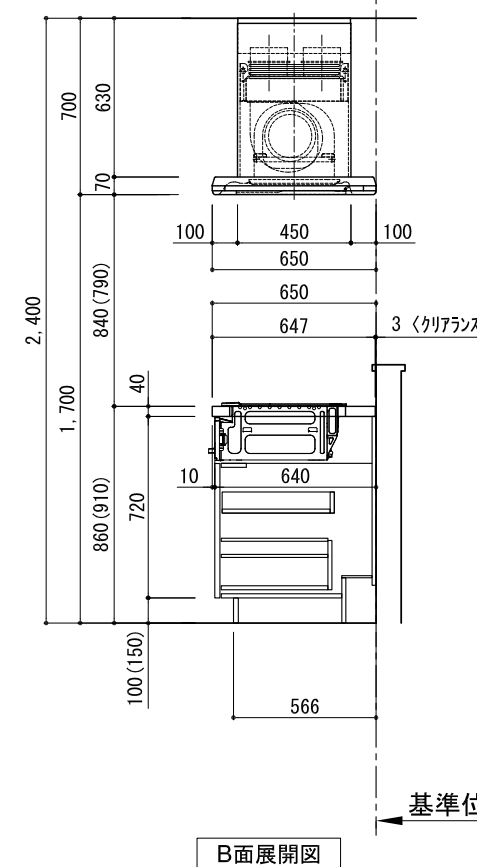
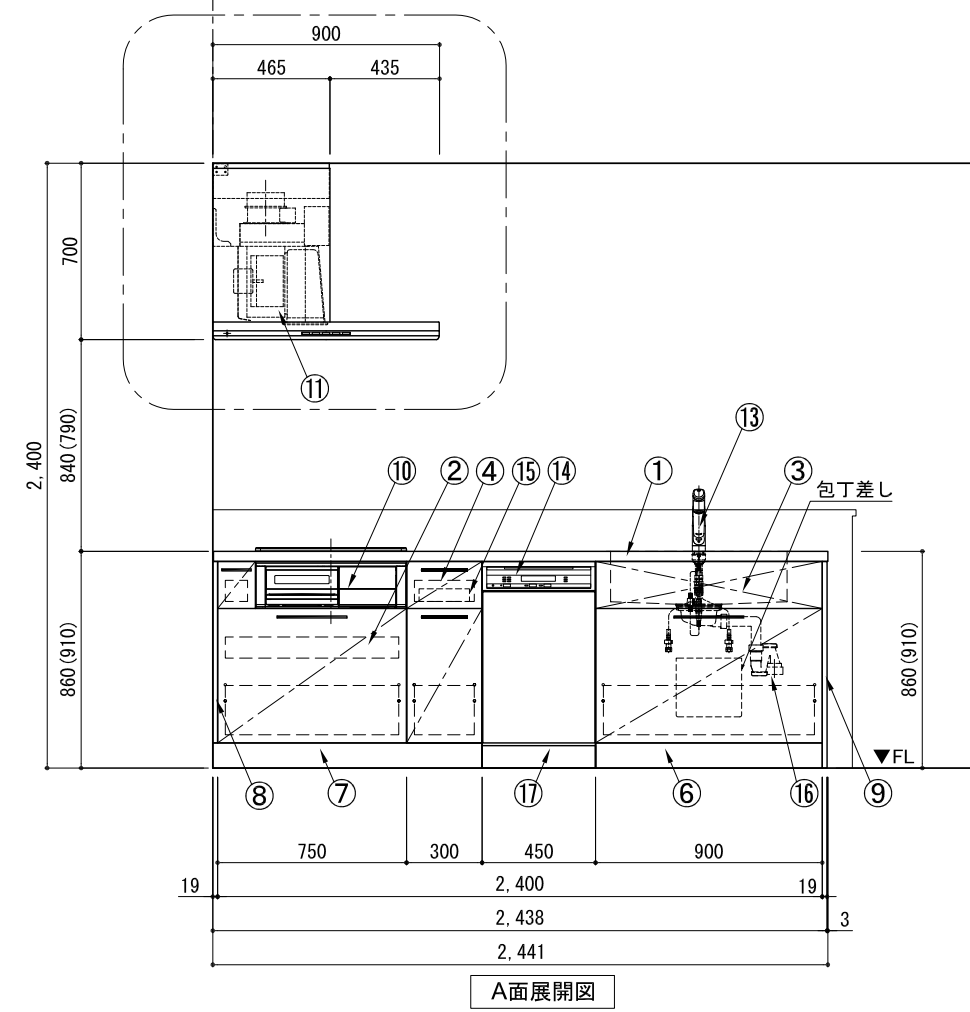
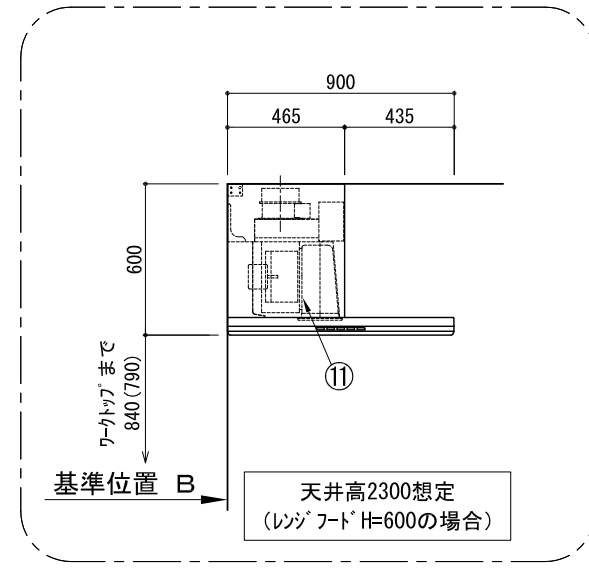
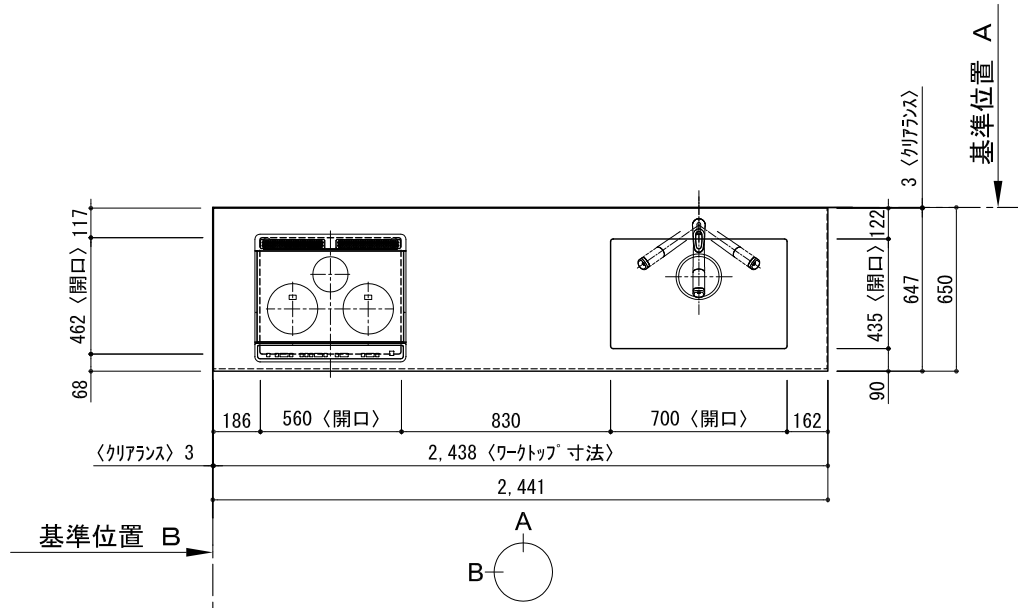


キッチン I型 間口2450 R(右シンク) 背面+加熱機器側面壁 ミレ食洗機 シルバ塗装レンジフード 横壁付け用 同時給排タイプ プラン図

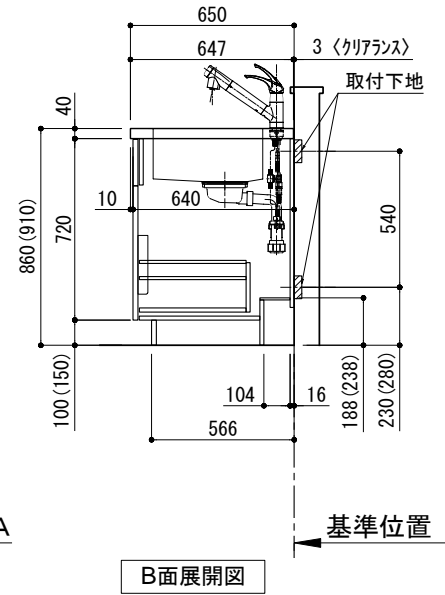
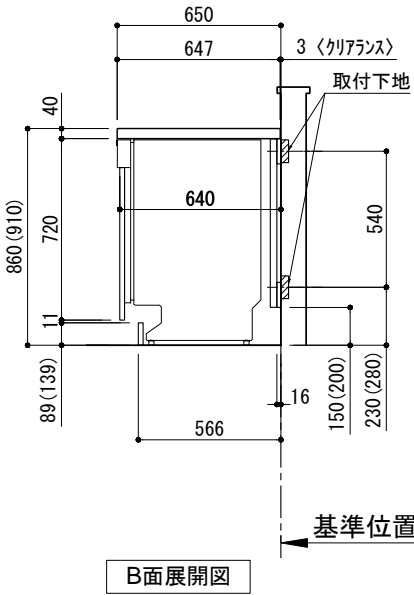
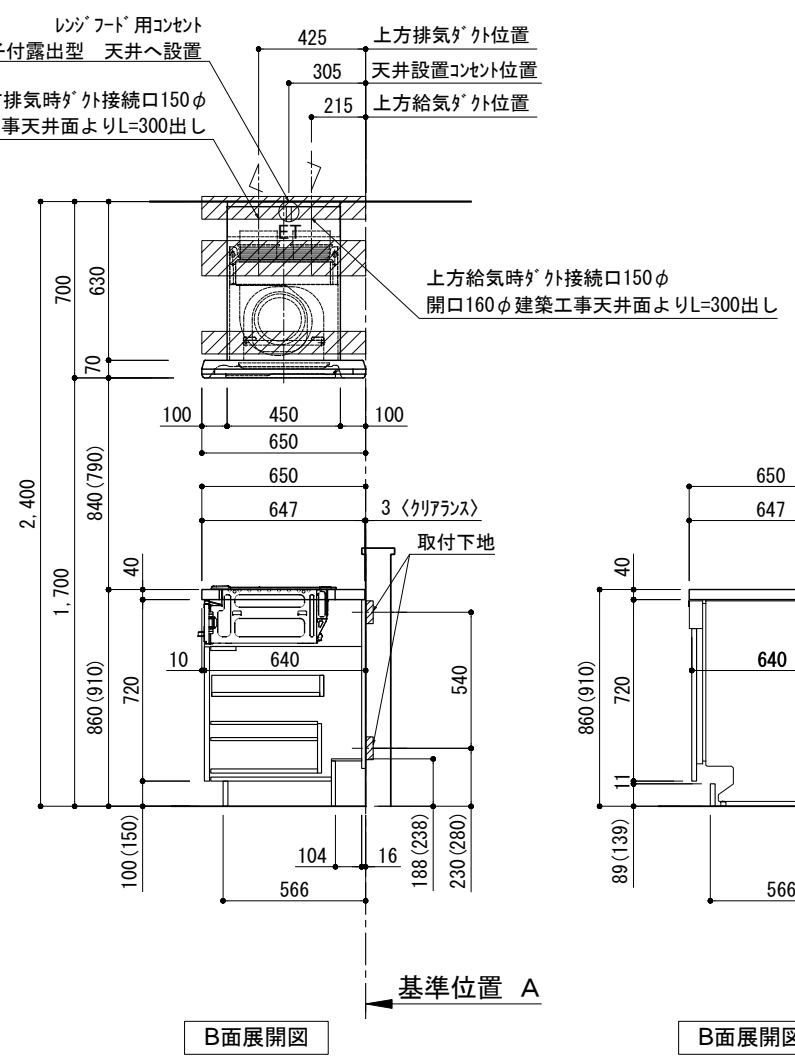
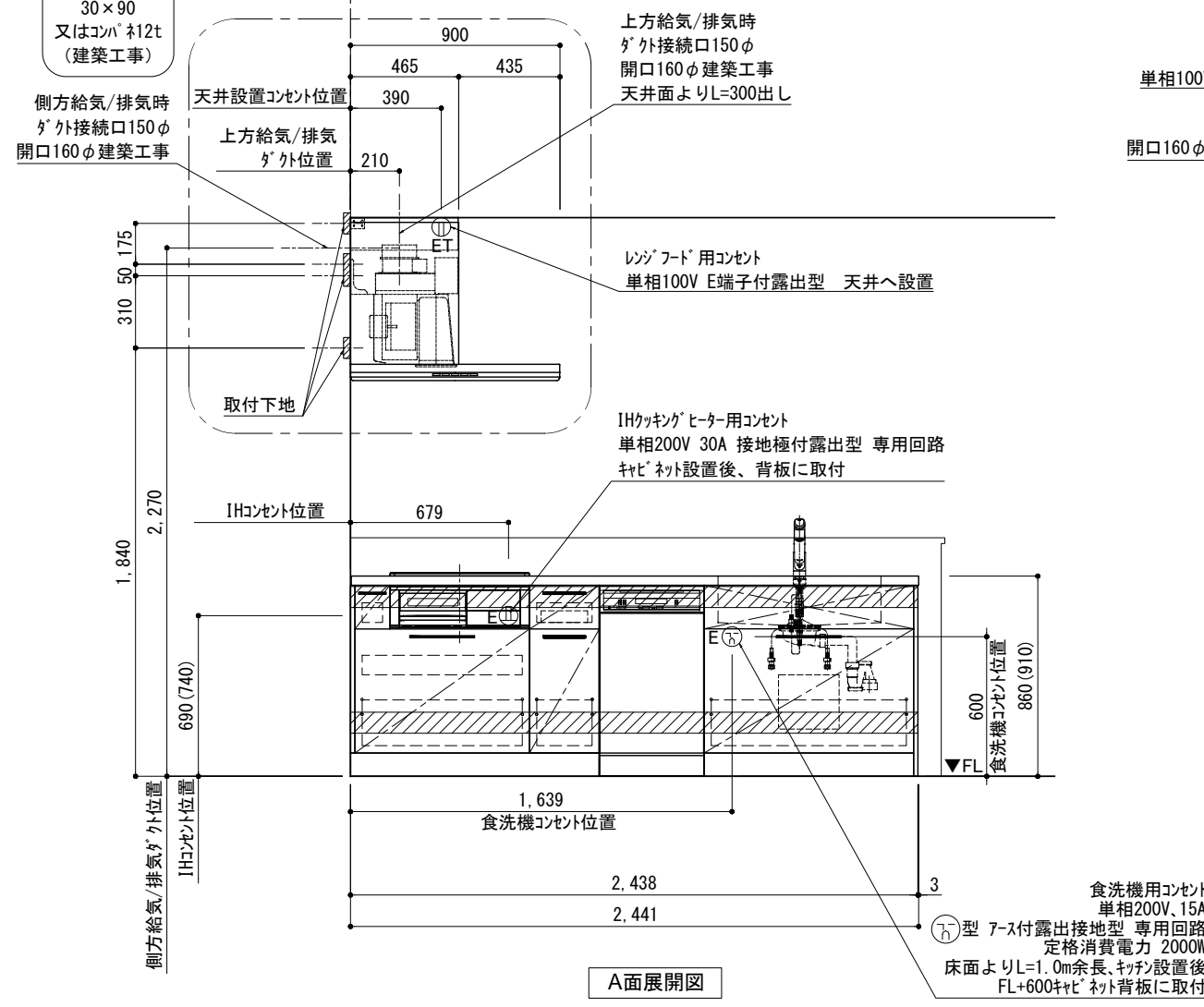
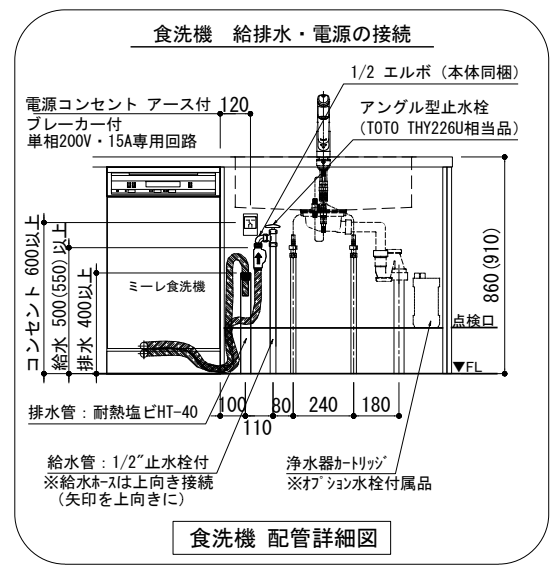
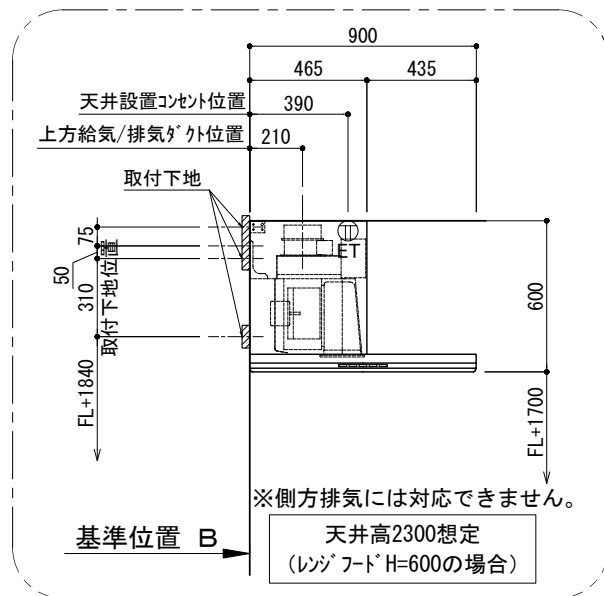
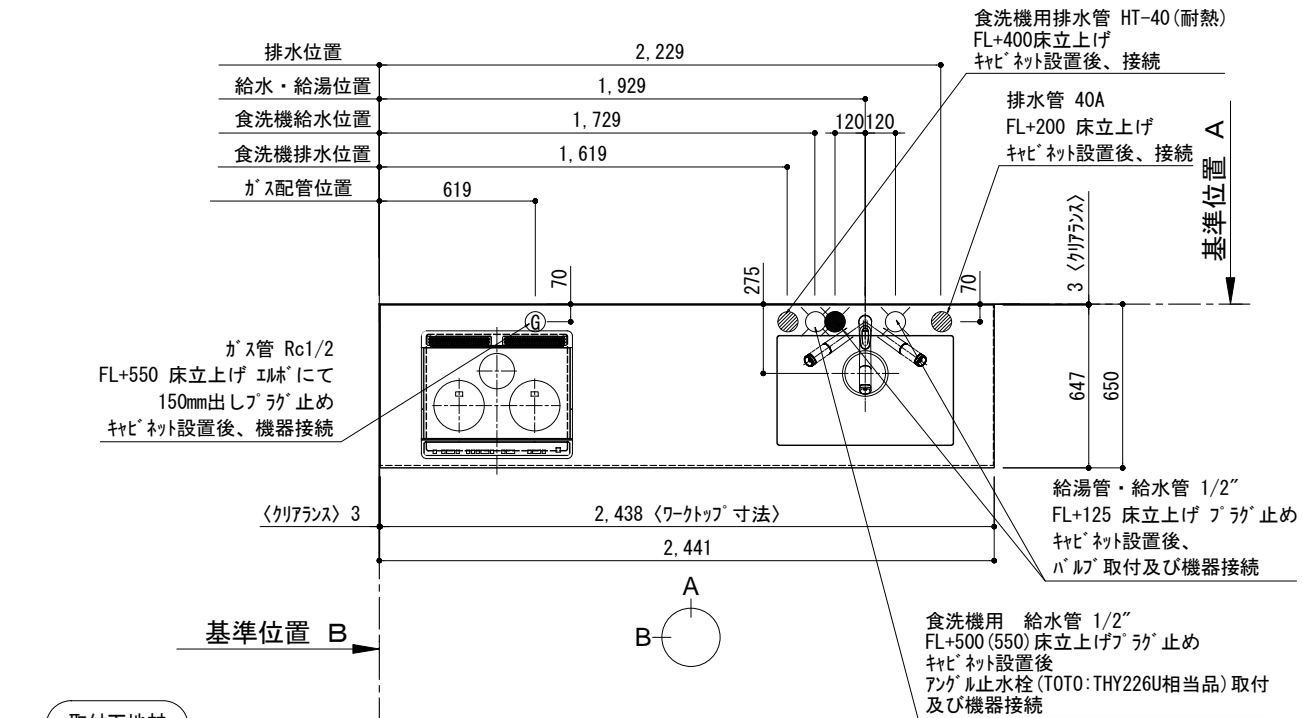
番号	名称	数量
①	ワークトップ (シンク付)	1
②	加熱機器用ベースキャビネット W750	1
③	シンク用ベースキャビネット(包丁差し付) W900	1
④	ホトリ収納ベースキャビネット W300	1
⑤	食洗機用部材	1
⑥	巾木1 t19	1
⑦	巾木2 t19	1
⑧	サイドスパー t19	1
⑨	サイドパネ t19	1
⑩	加熱機器 3口ガスコンロ 3口IHヒーター	1
⑪	レンジフード	1
⑫※	L型ゲート	2
⑬	水栓 混合水栓	1
⑭	食洗機 W450	1
⑮	カトラリートレイ	1
⑯	排水金具 (40A)	1
⑰	食洗機用巾木	1
	別梱パネセット	1
	・取っ手 L91	1
	・取っ手 L161	3
	・取っ手 L261	2
	・取付部材各種	

※印はオプション品



備考欄/NOTE				改訂	縮尺/SCALE	図面名称/TITLE	図面番号/NO.			
1								1/30 (A3)	キッチン I型 間口2450 R(右シンク) 背面+加熱機器側面壁 ミレ食洗機 シルバ塗装レンジフード 横壁付け用 同時給排タイプ プラン図	G01679-0
2										
3										
4										
5										
0	2018. 02. 28	新規作成								

キッチン I型 間口2450 R(右シンク) 背面+加熱機器側面壁 ミーレ食洗機 シルバ-塗装レンジフード 横壁付け用 同時給排タイプ 設備・下地図



備考欄/NOTE						縮尺/SCALE		図面名称/TITLE		図面番号/NO.	
1. 本図は、R勝手(シンク基準)を示す。						1/30 (A3)		キッチン I型 間口2450 R(右シンク) 背面+加熱機器側面壁 ミーレ食洗機 シルバ-塗装レンジフード 横壁付け用 同時給排タイプ 設備・下地図		G01889-0	
2. ( ) 内寸法は、ワークトップ高さ910mmの場合を示す。				9							
3. クリアランスは推奨寸法で記載しております。				8							
4. 本図は、天井高2400mm想定で記載されておりますが、各物件ごとに高さ調整し、ご使用ください。				7							
5. IH/ガス両方の加熱機器を考慮した設備位置で記載しております。				6							
6. 仕様は改良のため予告なく変更することがあります。				5							
改訂	4			9							
	3			8							
	2			7							
	1			6							
	0	2018.02.28	新規作成	5							

# 4つの設備ポイント!

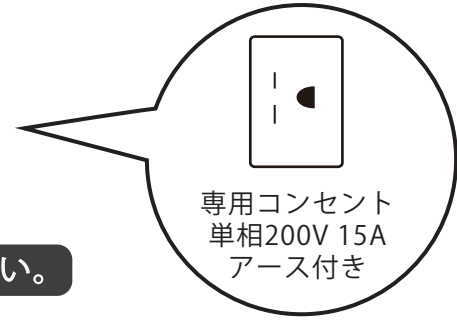
■ 必ず「食器洗い機設置・施工手順書」をご確認ください。

## 電源工事 ①

ブレーカー付  
単相200V・15A専用回路 (アース付)

### コンセント推奨品

露出型  
パナソニック WK3012



必ずD種接地工事を行ってください。

## 漏電しゃ断器について

⚠ 配線部の異常発熱防止や万一の安全のため、  
漏電しゃ断器を設置してください。

主幹に漏電しゃ断器が設けられている場合には、  
新たに漏電しゃ断器を設置する必要はありません。

### 推奨品

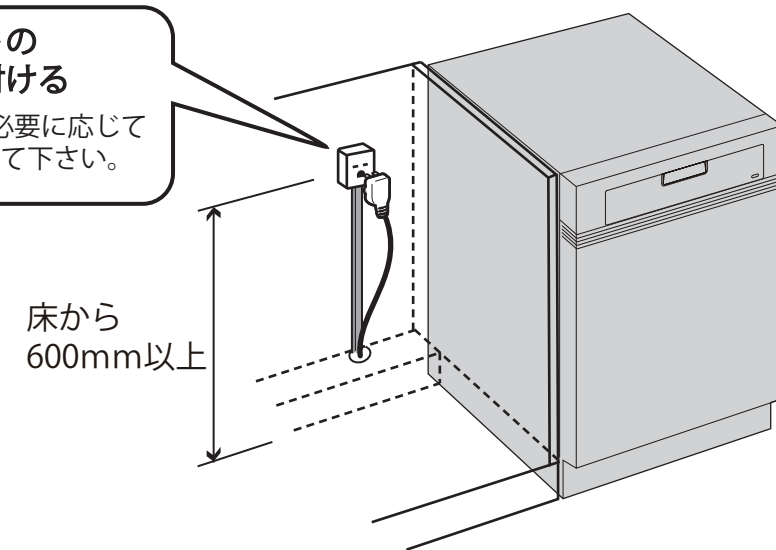
住宅分電盤用小型漏電ブレーカー  
パナソニック BJS203  
定格電流20A・感度電流30mA (AC100-200V両用)

## 電源工事 ②

### コンセント位置

床から 600mm以上  
キャビネットの背板 に取り付け

キャビネットの  
背板に取り付ける  
※ケーブルは必要に応じて  
モールで隠して下さい。



お客様がプラグを抜き差しできる位置に取り付けて下さい。

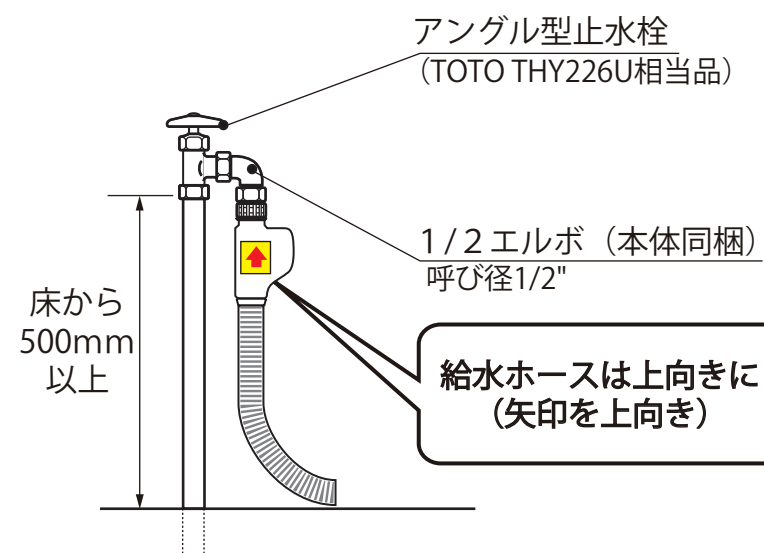
## 給水工事

給水接続推奨 井戸水・地下水禁止

給水管 1/2" 止水栓付き  
床から 500mm以上 に取り付け

### 止水栓推奨品

アングル型止水栓  
TOTO THY226U 相当品



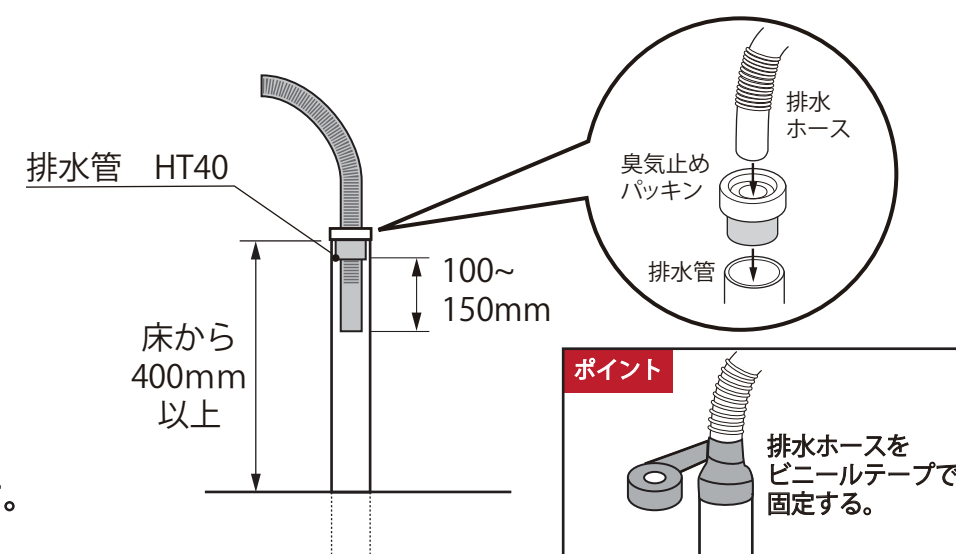
⚠ 接続前に、必ず止水栓を開いて水を出してください。

## 排水工事

排水管 耐熱塩ビ40φ (HT40相当)  
床から 400mm以上 に取り付け

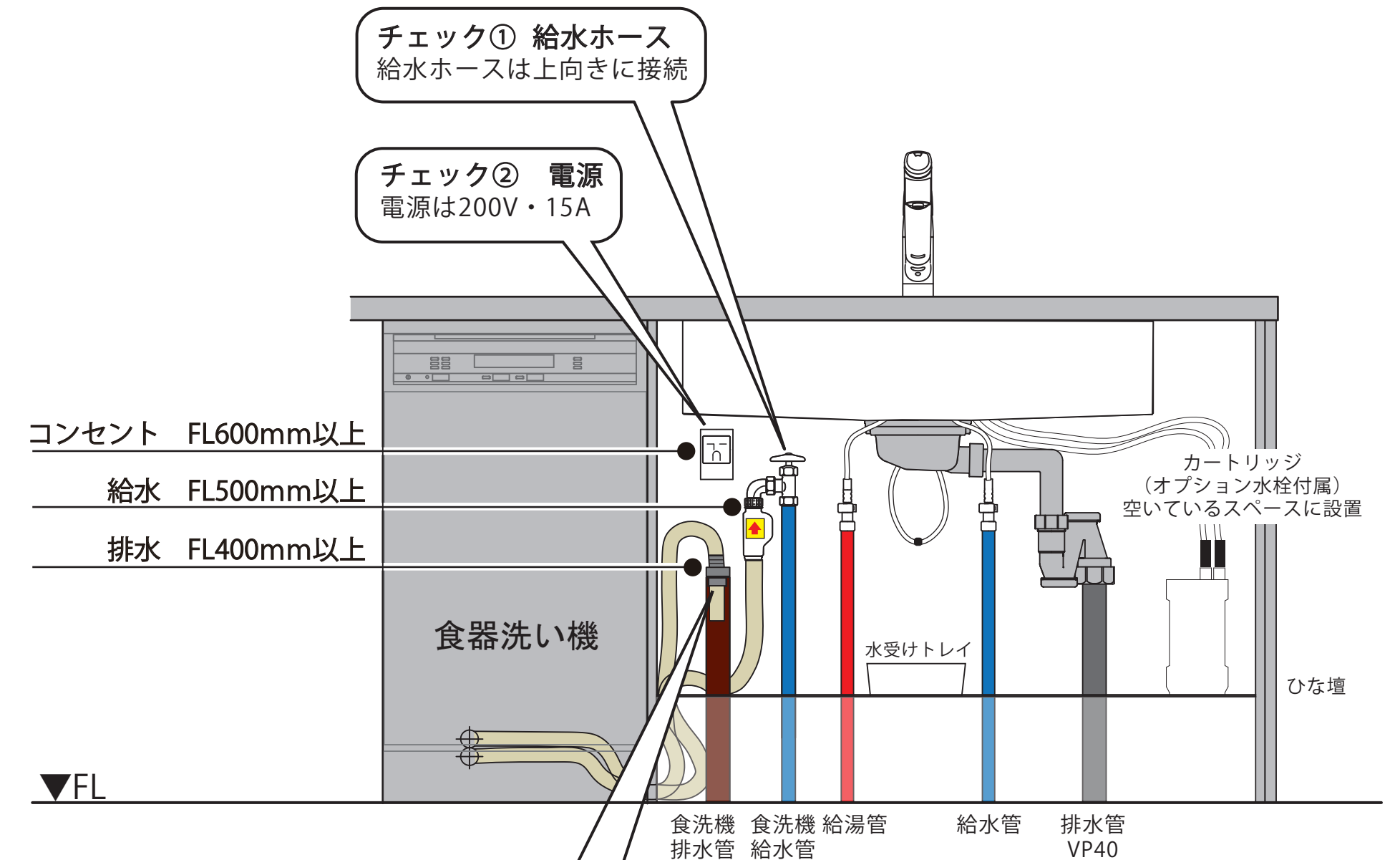
必ず耐熱管を使用してください。

⚠ ホースを差し込みすぎると、排水不良の原因になります。  
臭気止めパッキンから100~150mm程度差し込む。



## 設置例

食器洗い機がシンクの左側にある場合



チェック① 給水ホース  
給水ホースは上向きに接続

チェック② 電源  
電源は200V・15A

チェック③ 排水ホース  
・ビニールテープで固定  
・排水管に100~150mm差し込む

チェック⑤ 排水管  
耐熱塩ビ40φ HT40相当

チェック④ 給水管  
給水接続推奨!!

配管穴は付属の隙間シールで隠してください。

