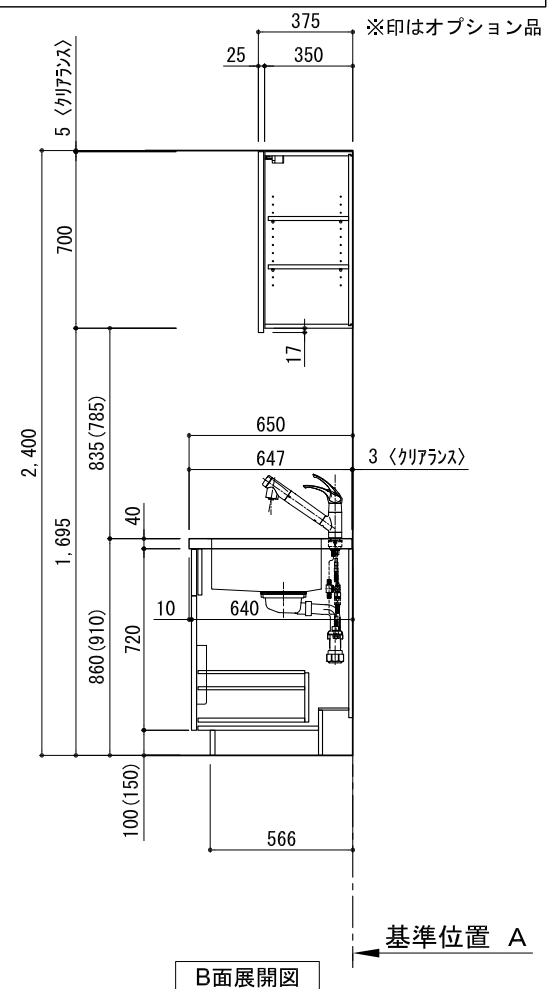
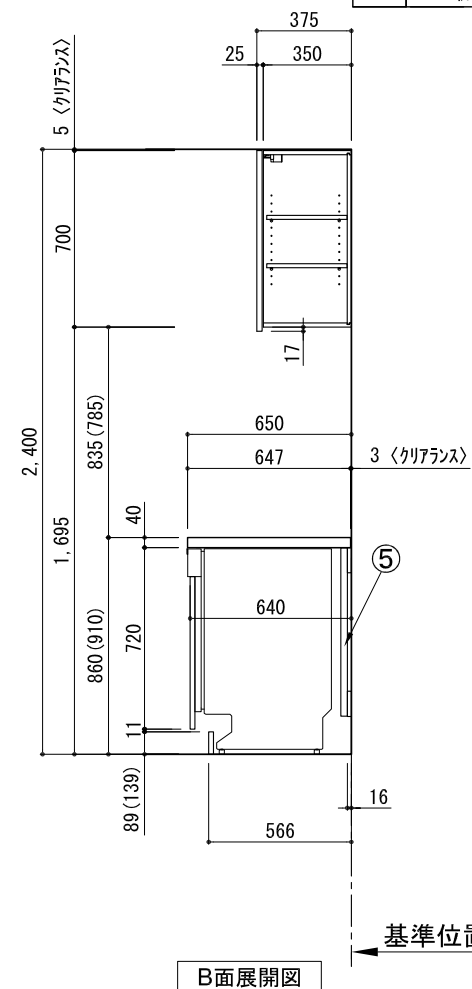
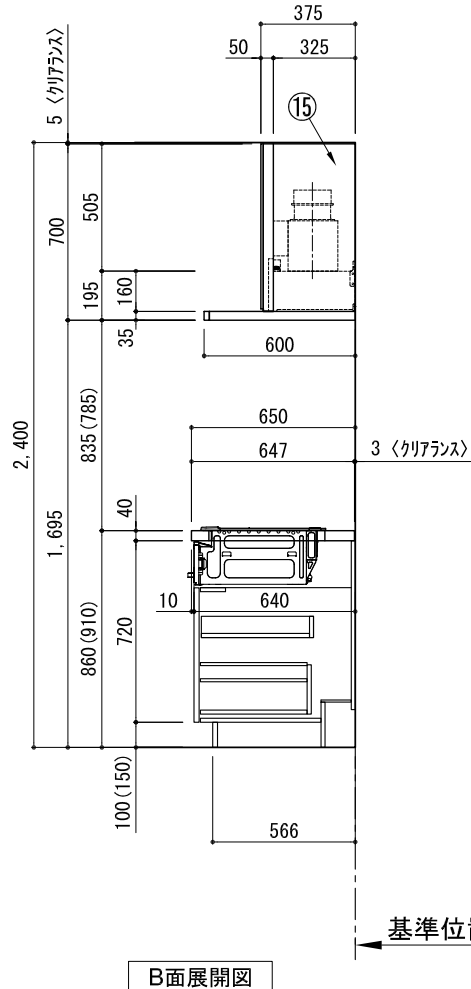
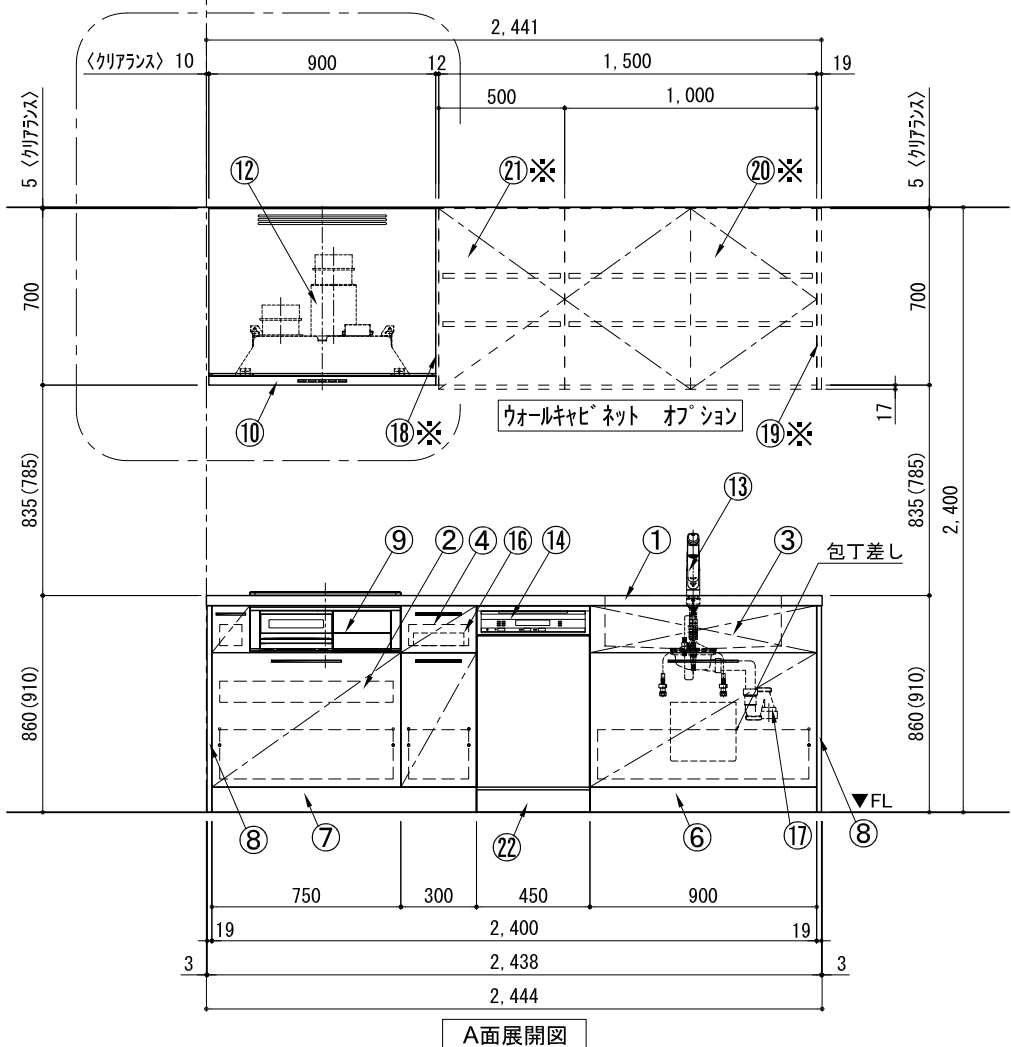
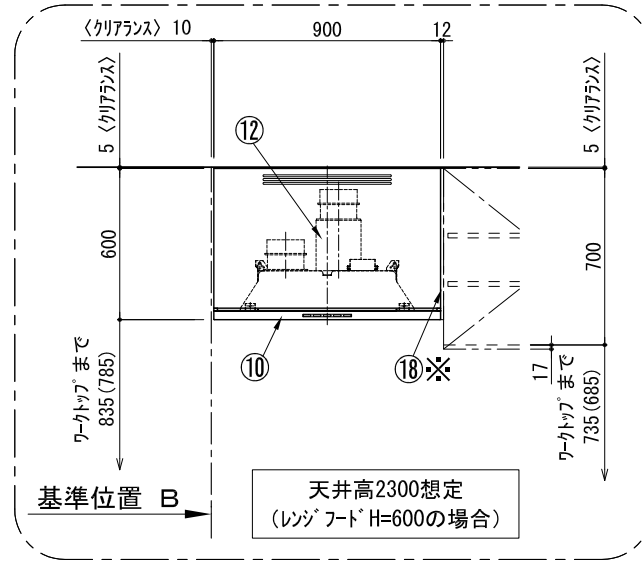
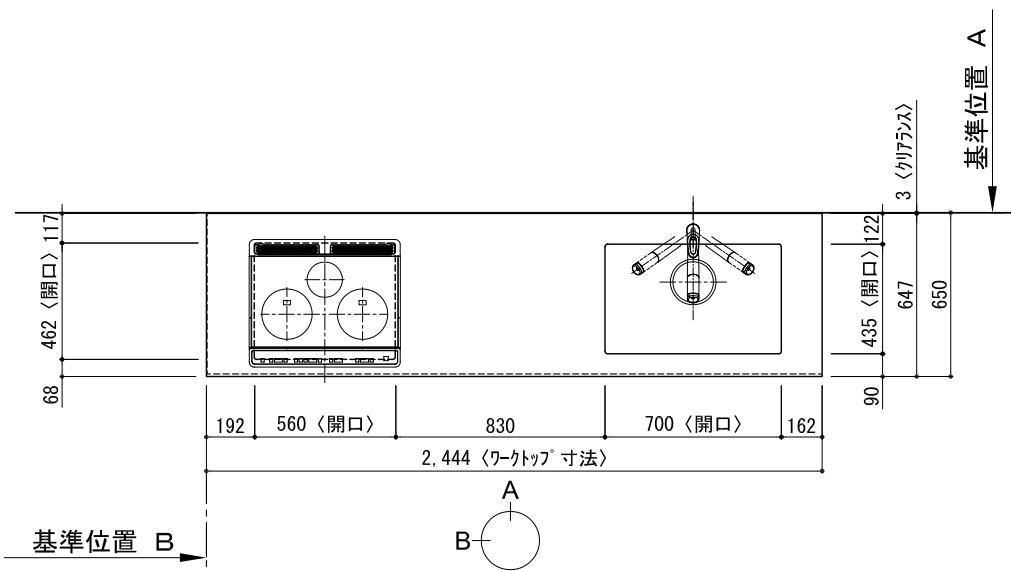


キッチン I 型 間口2450 R(右シンク) 背面壁 ミレ食洗機 シルバ-塗装レンジフード 背壁付け用 同時給排水タイプ プラン図



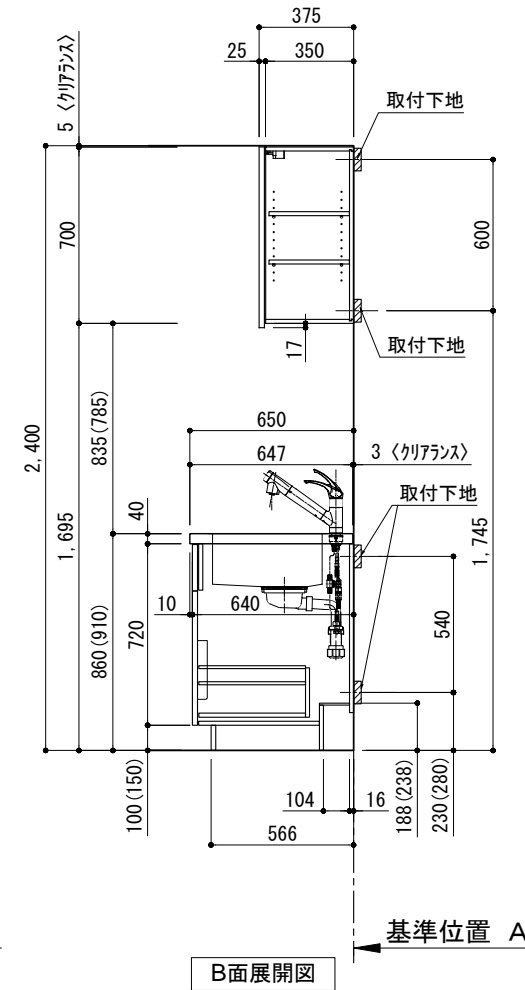
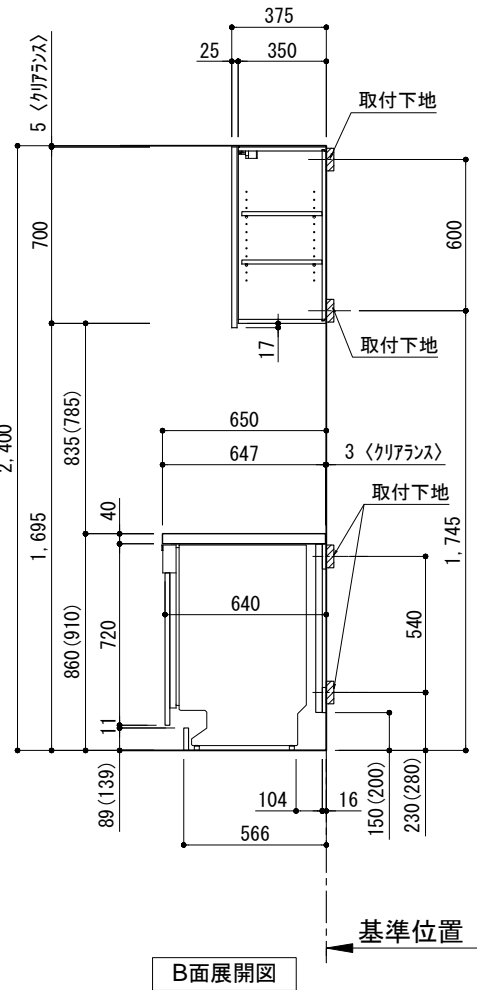
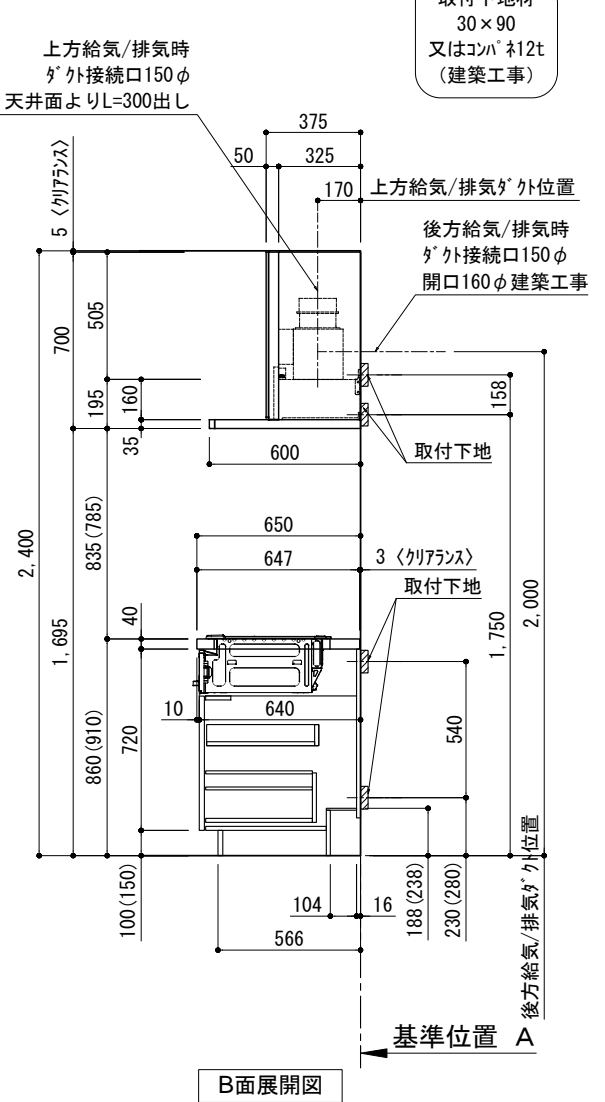
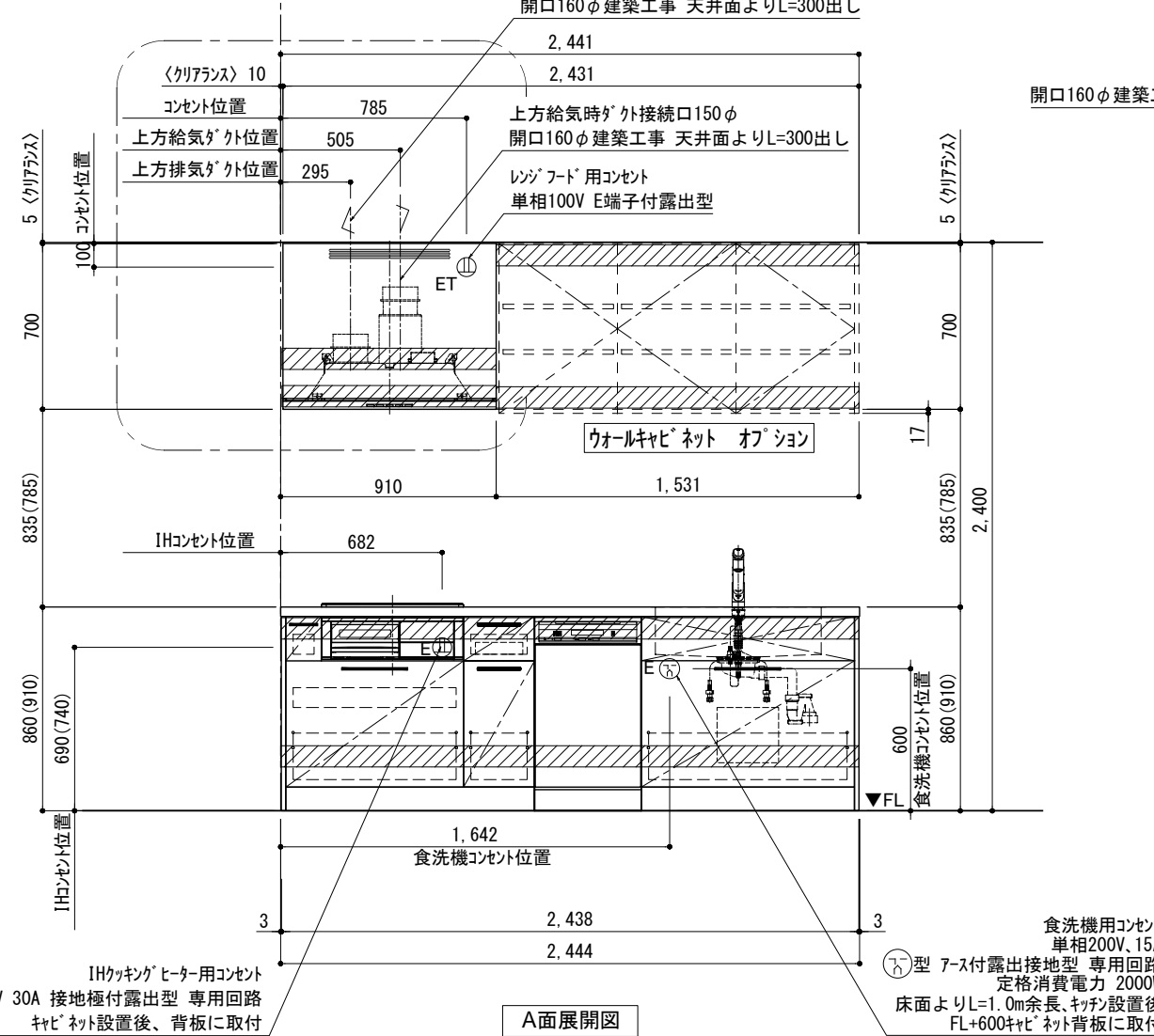
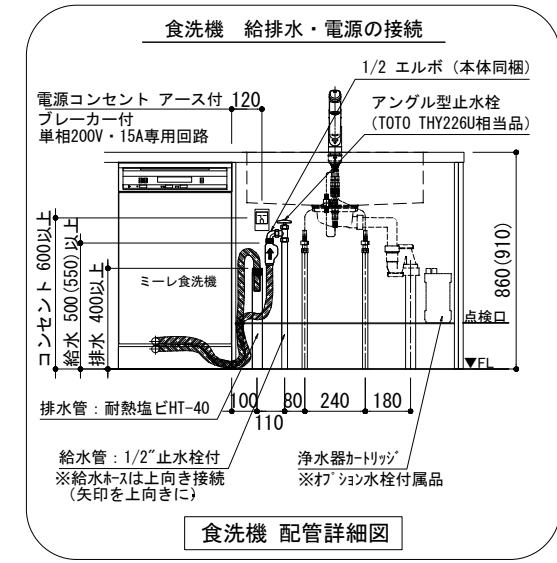
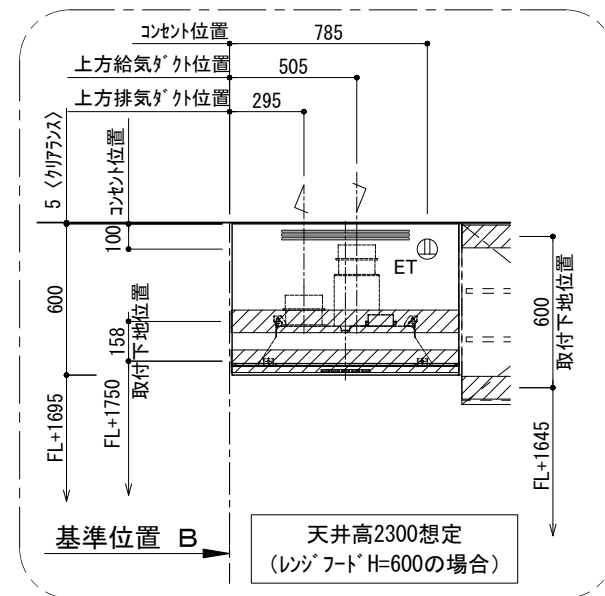
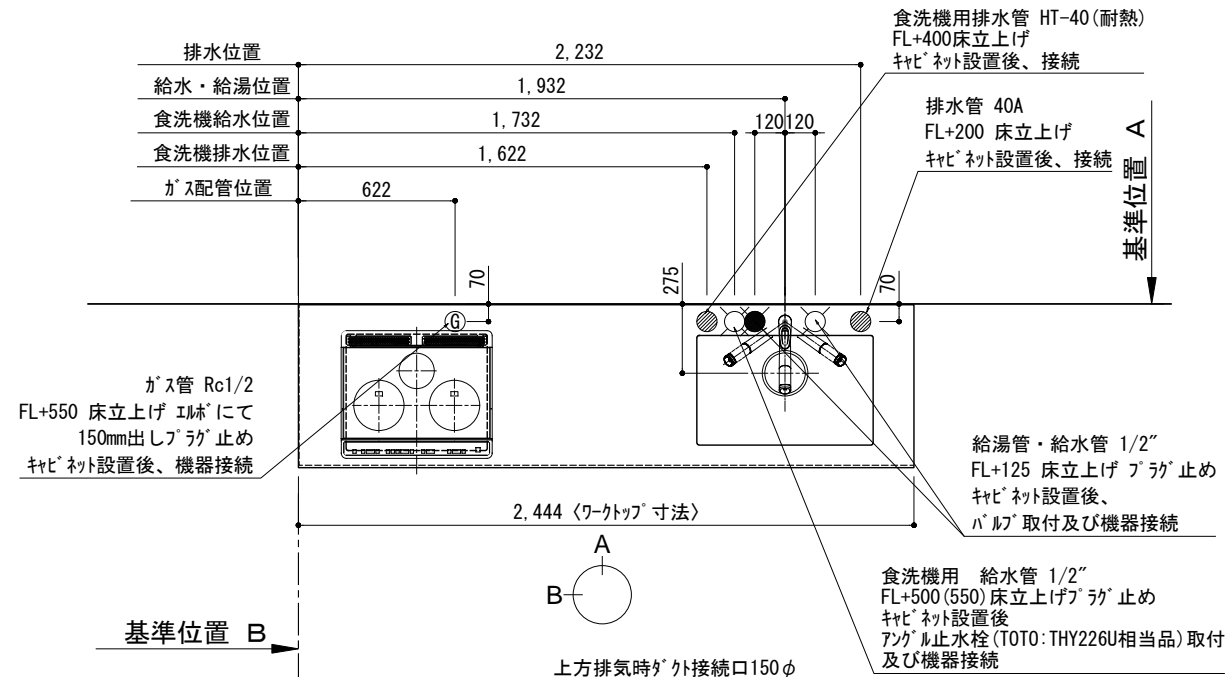
番号	名称	ウォールキャビネット無 数量	ウォールキャビネット有 数量
①	ワークトップ (シンク付)	1	1
②	加熱機器用ベ-スキャビネット W750	1	1
③	シンク用ベ-スキャビネット(包丁差し付) W900	1	1
④	ボ-トル収納ベ-スキャビネット W300	1	1
⑤	食洗機用部材	1	1
⑥	巾木1	1	1
⑦	巾木2	1	1
⑧	サイドパネル	2	2
⑨	加熱機器 3口ガスコンロ 3口IHヒ-ター	1	1
⑩	レンジフード W900	1	1
⑪※	L型タケ	1	1
⑫	同時給排水ユニット	1	1
⑬	水栓 混合水栓	1	1
⑭	食洗機 W450	1	1
⑮	フード横幕板	2	1
⑯	カトラ-トレイ	1	1
⑰	排水金具 (40A)	1	1
⑱※	防熱板 t12		1
⑲※	サイドパネル t19		1
⑳※	両開きドアウォールキャビネット W1000		1
㉑※	片開きドアウォールキャビネット W500		1
㉒	食洗機用巾木	1	1
別棚パーツセット		1	1
・取っ手 L91		1	1
・取っ手 L161		3	3
・取っ手 L261		2	2
・取付部材各種			

※印はオプション品

備考欄/NOTE  
 1. 本図は、R勝手(シンク基準)を示す。  
 2. ( ) 内寸法は、ワークトップ高さ910mmの場合を示す。  
 3. クリアランスは推奨寸法で記載しております。  
 4. 本図は、天井高2400mm想定で記載されておりますが、各物件ごとに高さ調整し、ご使用ください。  
 5. IH/ガス両方の加熱機器を考慮した設備位置で記載しております。  
 6. 仕様は改良のため予告なく変更することがあります。

改訂	4			9	縮尺/SCALE 1/30 (A3)	図面名称/TITLE キッチン I型 間口2450 R(右シンク) 背面壁 ミレ食洗機 シルバ-塗装レンジフード 背壁付け用 同時給排水タイプ プラン図	図面番号/NO. G01688-0
	3			8			
	2			7			
	1			6			
	0	2018.02.28	新規作成	5			

キッチン I 型 間口2450 R(右シンク) 背面壁 ミーレ食洗機 シルバー塗装レンジフード 背壁付け用 同時給排水タイプ 設備・下地図



備考欄/NOTE						縮尺/SCALE		図面名称/TITLE		図面番号/NO.	
1. 本図は、R勝手 (シンク基準) を示す。						1/30		キッチン		G01898-0	
2. ( ) 内寸法は、ワークトップ高さ910mmの場合を示す。						(A3)		I型 間口2450 R(右シンク)			
3. クリアランスは推奨寸法で記載しております。								背面壁			
4. 本図は、天井高2400想定で記載されておりますが、各物件ごとに高さ調整し、ご使用ください。								ミーレ食洗機			
5. IH/ガス両方の加熱機器を考慮した設備位置で記載しております。								シルバー塗装レンジフード 背壁付け用			
6. 仕様は改良のため予告なく変更することがあります。								同時給排水タイプ			
								設備・下地図			
改訂	4			9							
	3			8							
	2			7							
	1			6							
	0	2018.02.28	新規作成	5							

## 電源工事 ①

ブレーカー付  
单相200V・15A専用回路 (アース付)

### コンセント推奨品

露出型  
パナソニック WK3012



必ずD種接地工事を行ってください。

## 漏電しゃ断器について

⚠ 配線部の異常発熱防止や万一の安全のため、  
漏電しゃ断器を設置してください。

主幹に漏電しゃ断器が設けられている場合には、  
新たに漏電しゃ断器を設置する必要はありません。

### 推奨品

住宅分電盤用小型漏電ブレーカー  
パナソニック BJS203  
定格電流20A・感度電流30mA (AC100-200V両用)

## 電源工事 ②

### コンセント位置

床から 600mm以上  
キャビネットの背板 に取り付け

キャビネットの  
背板に取り付ける  
※ケーブルは必要に応じて  
モールで隠して下さい。



お客様がプラグを抜き差しできる位置に取り付けて下さい。

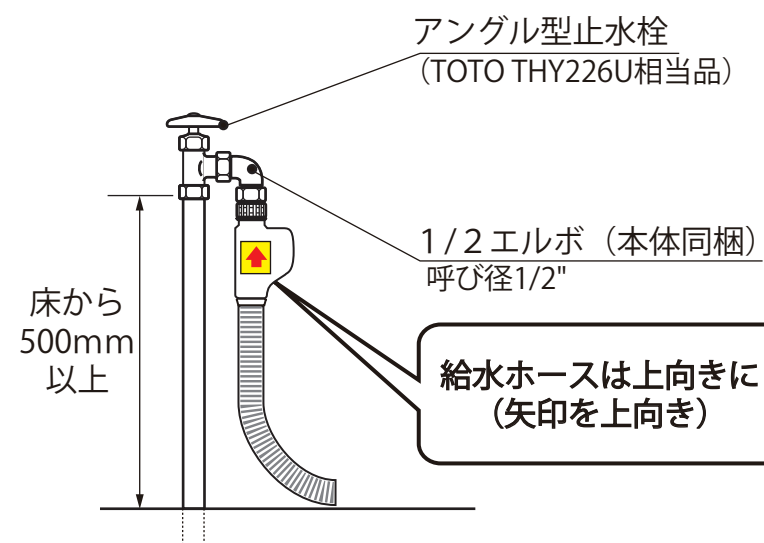
## 給水工事

給水接続推奨 井戸水・地下水禁止

給水管 1/2" 止水栓付き  
床から 500mm以上 に取り付け

### 止水栓推奨品

アングル型止水栓  
TOTO THY226U 相当品



⚠ 接続前に、必ず止水栓を開いて水を出してください。

## 排水工事

排水管 耐熱塩ビ40φ (HT40相当)  
床から 400mm以上 に取り付け

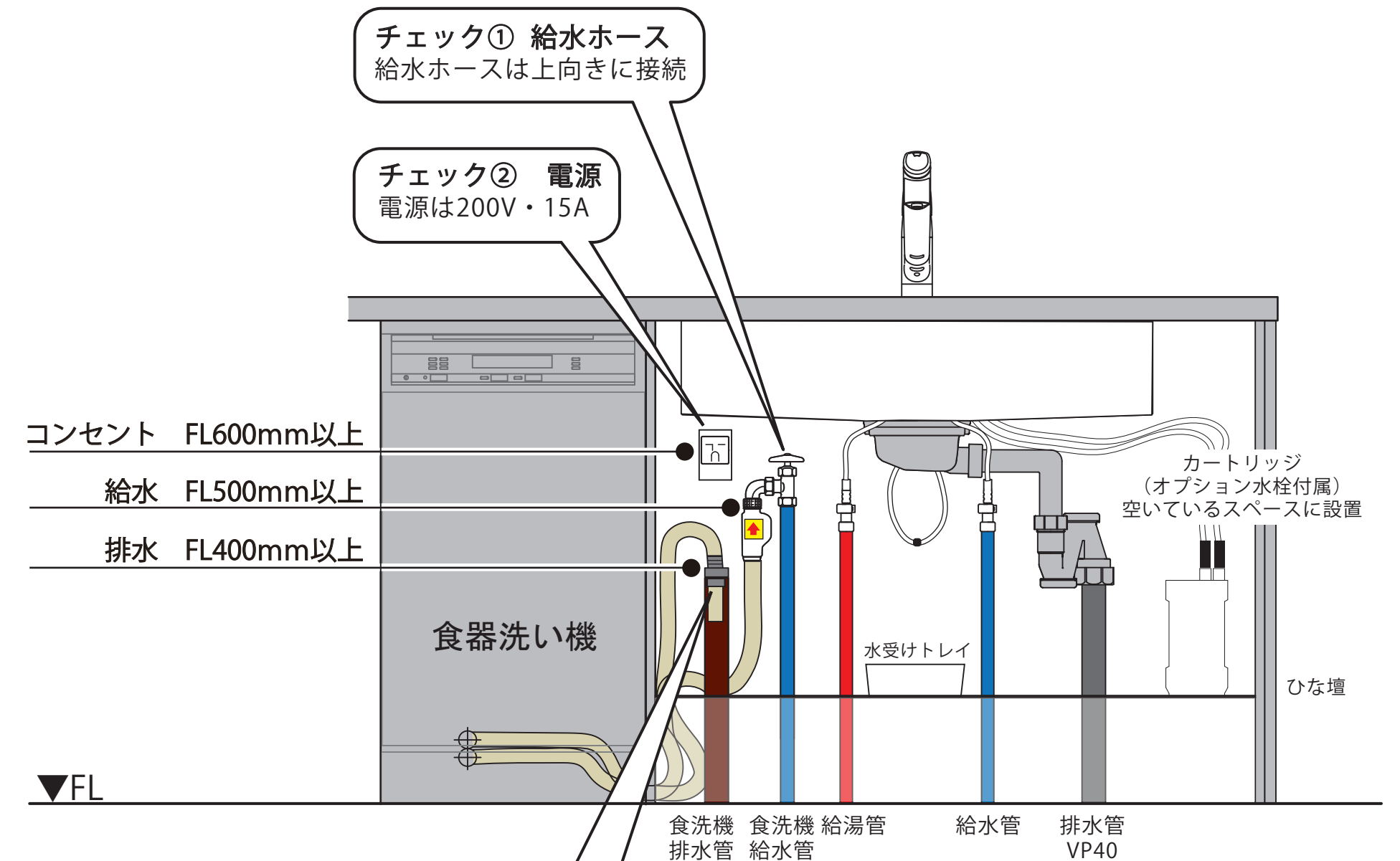
必ず耐熱管を使用してください。

⚠ ホースを差し込みすぎると、排水不良の原因になります。  
臭気止めパッキンから100~150mm程度差し込む。



## 設置例

食器洗い機がシンクの左側にある場合



チェック① 給水ホース  
給水ホースは上向きに接続

チェック② 電源  
電源は200V・15A

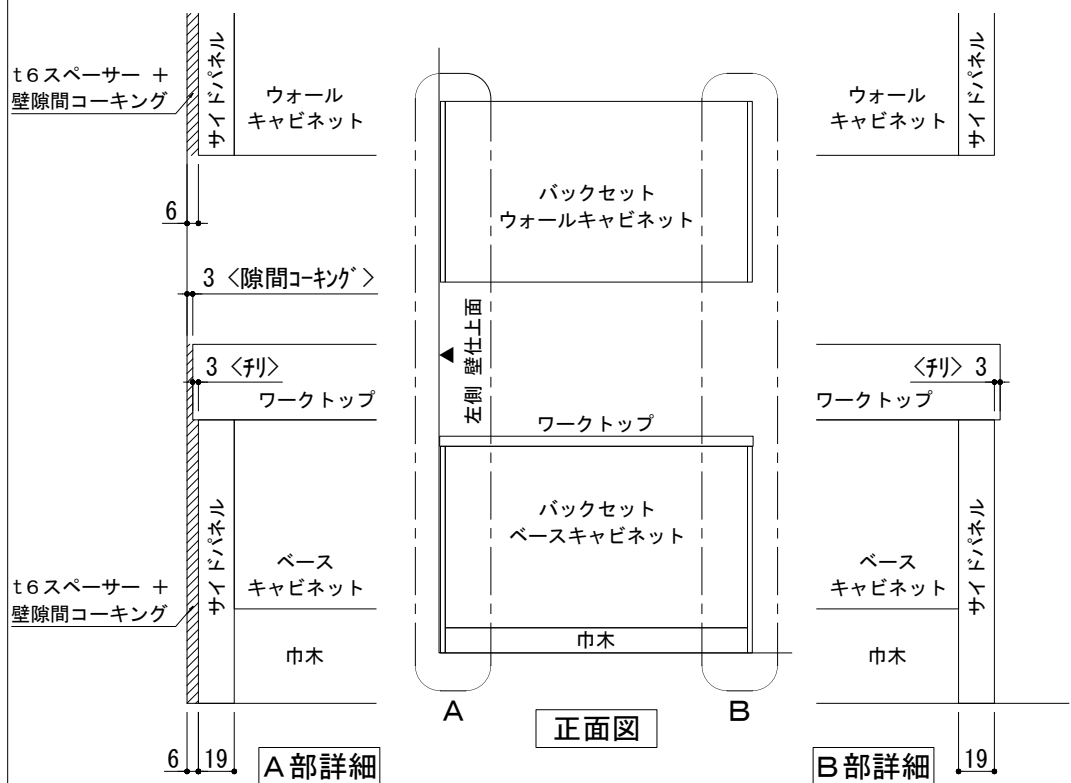
チェック③ 排水ホース  
・ビニールテープで固定  
・排水管に100~150mm差し込む

チェック⑤ 排水管  
耐熱塩ビ40φ HT40相当

チェック④ 給水管  
給水接続推奨!!

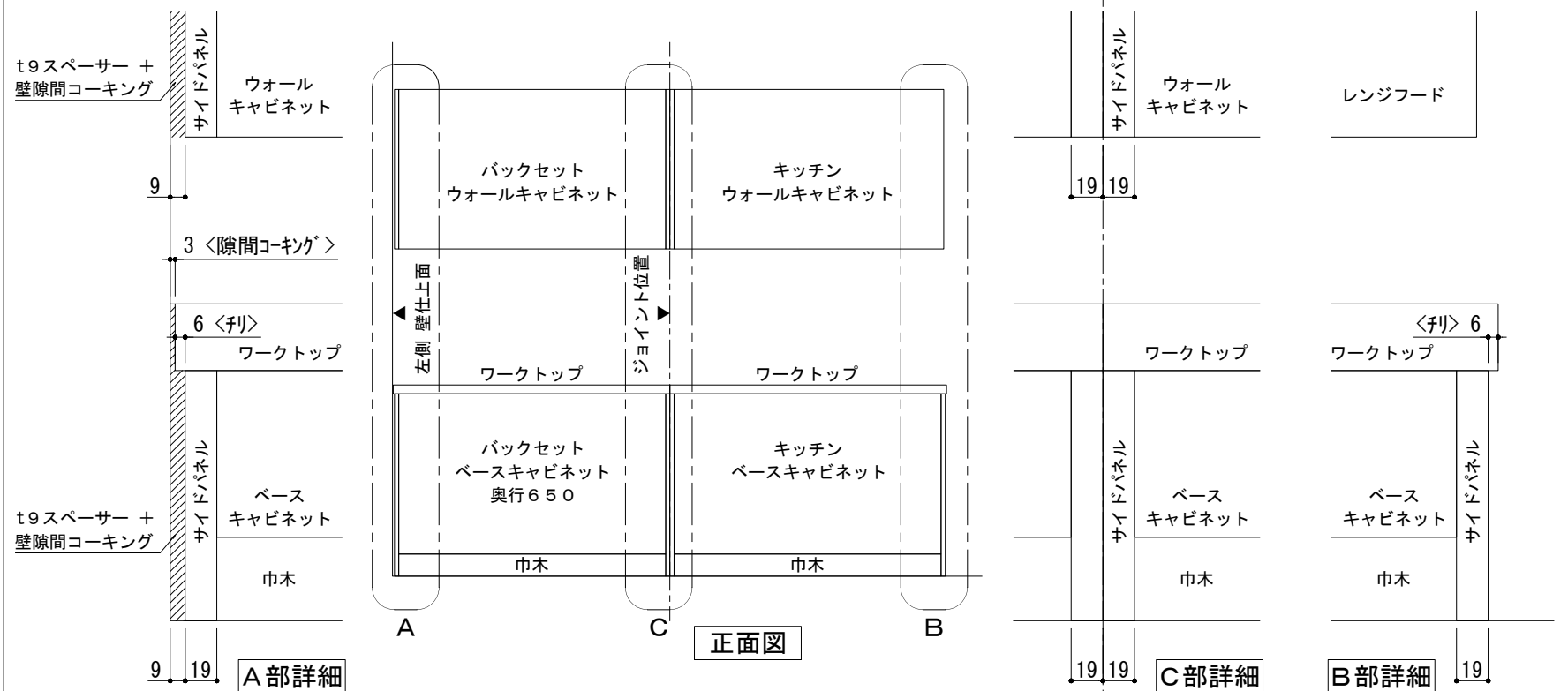
配管穴は付属の隙間シールで隠してください。

# キッチン・バックセット 単独設置/横並び設置 壁納まり図



※ 本図は、バックセット単独・左側側面壁の場合を示す。

単独設置×片側側面壁 納まり



※ 本図は、左側バックセット+右側キッチン(左シンク)・左側側面壁の場合を示す。

横並び設置×片側側面壁 納まり



※ 本図は、バックセット単独・両側側面壁の場合を示す。

単独設置×両側側面壁 納まり



※ 本図は、左側バックセット+右側キッチン(左シンク)・両側側面壁の場合を示す。

横並び設置×両側側面壁 納まり

備考欄/NOTE	改訂	縮尺/SCALE	図面名称/TITLE	図面番号/NO.	
	4	1/4 1/30 (A3)	キッチン・バックセット 単独設置/横並び設置 壁納まり図	G01550-1	
	3				
	2				
1	2018. 03. 07				文字修正
0	2017. 07. 5				新規作成