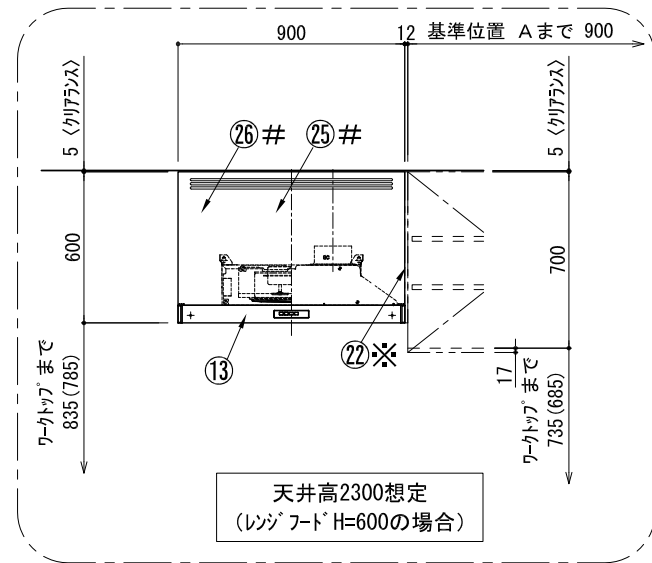
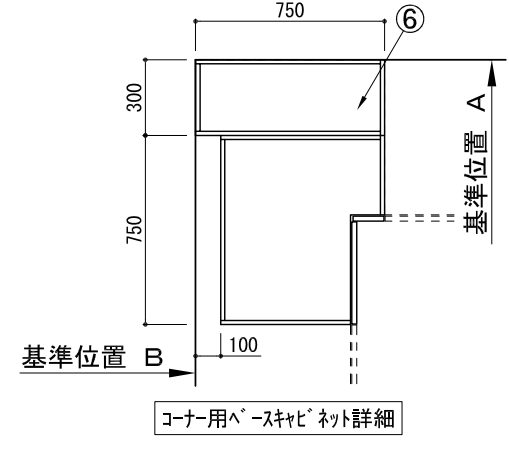
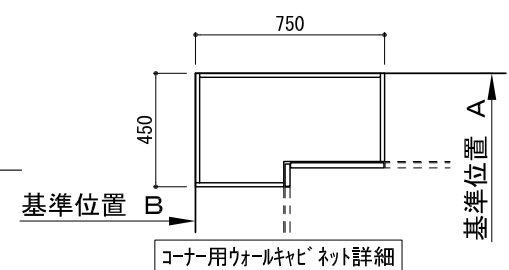
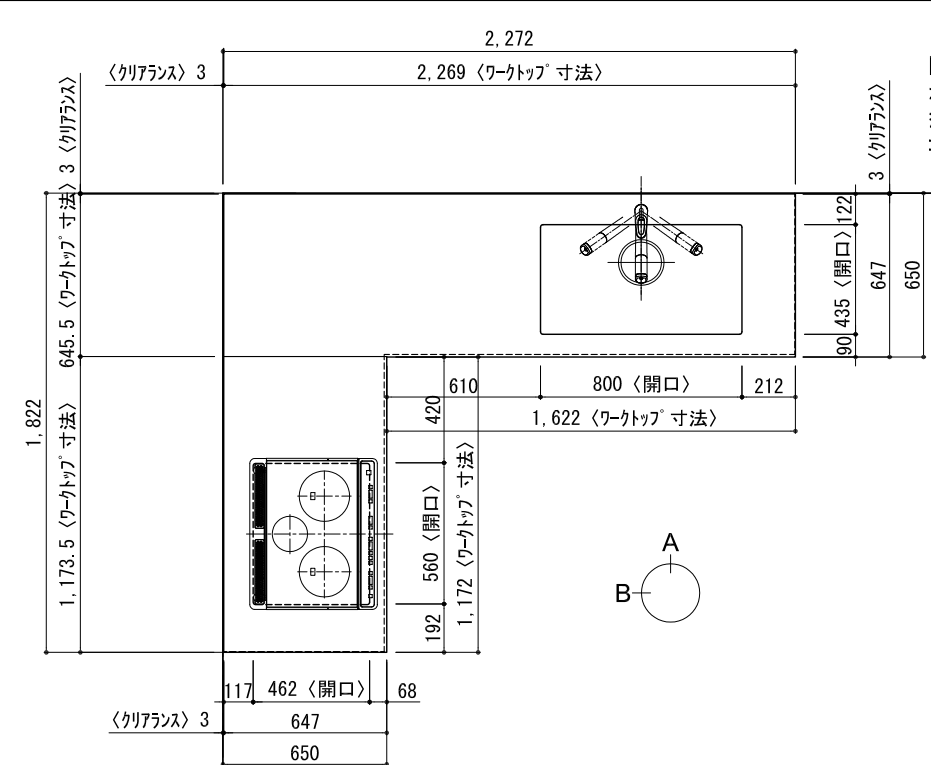
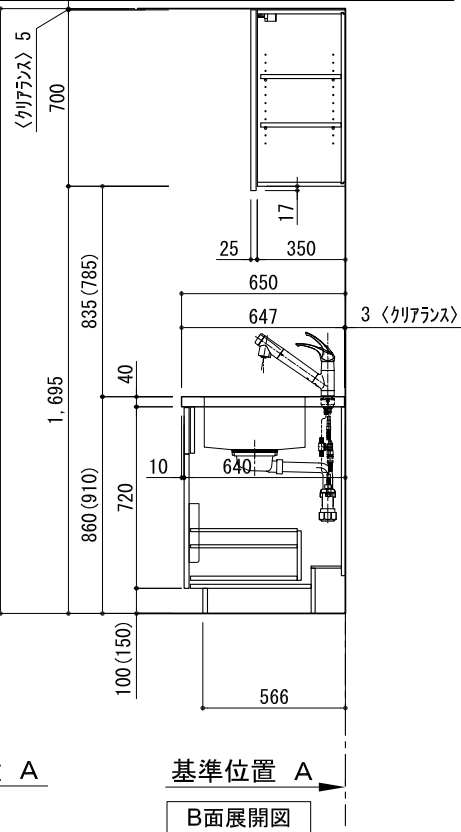
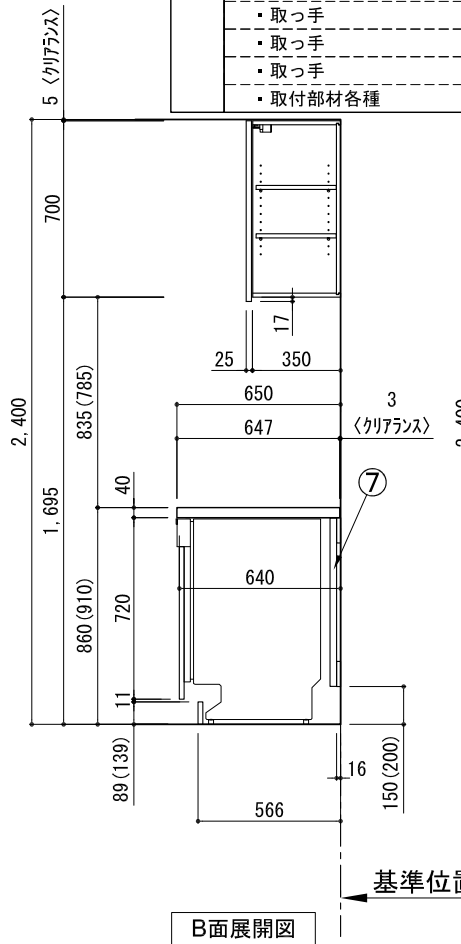
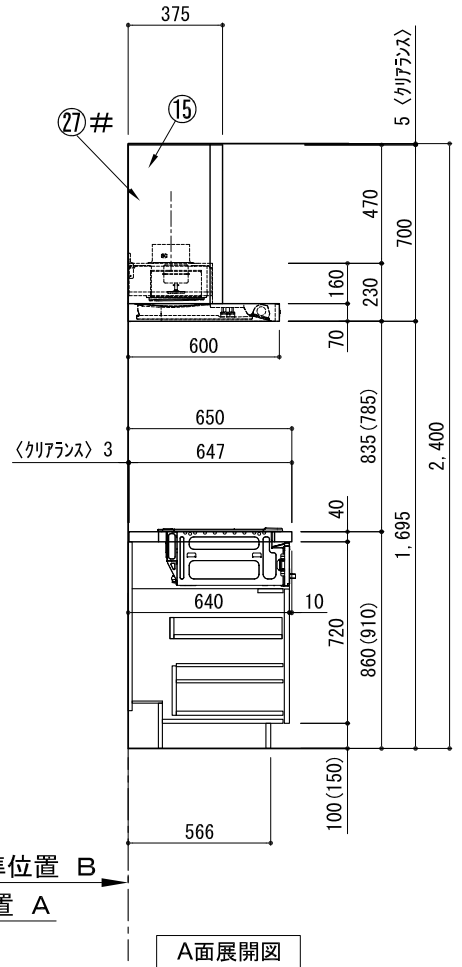
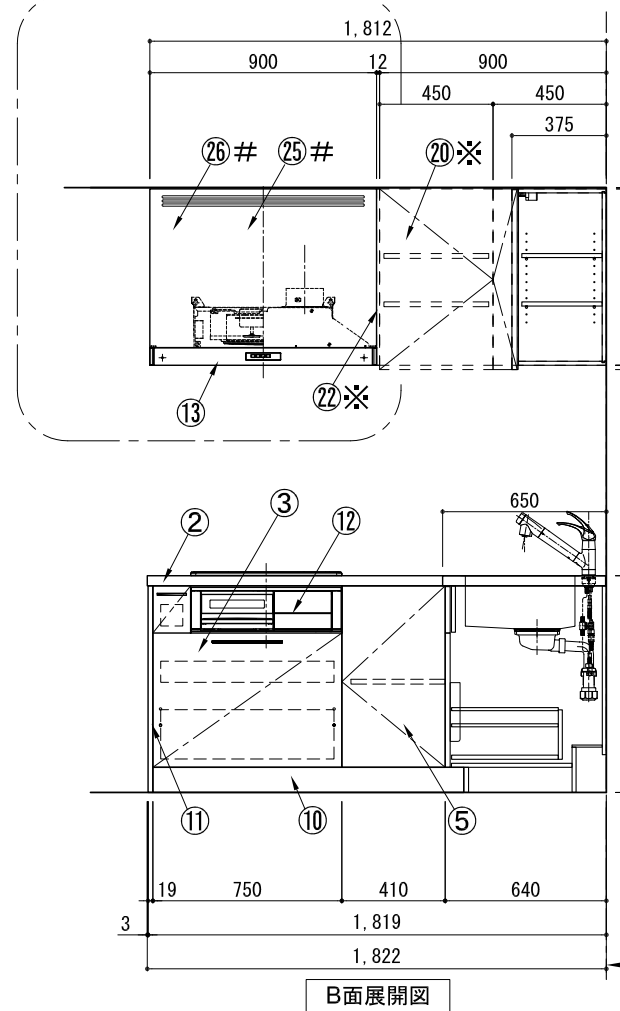
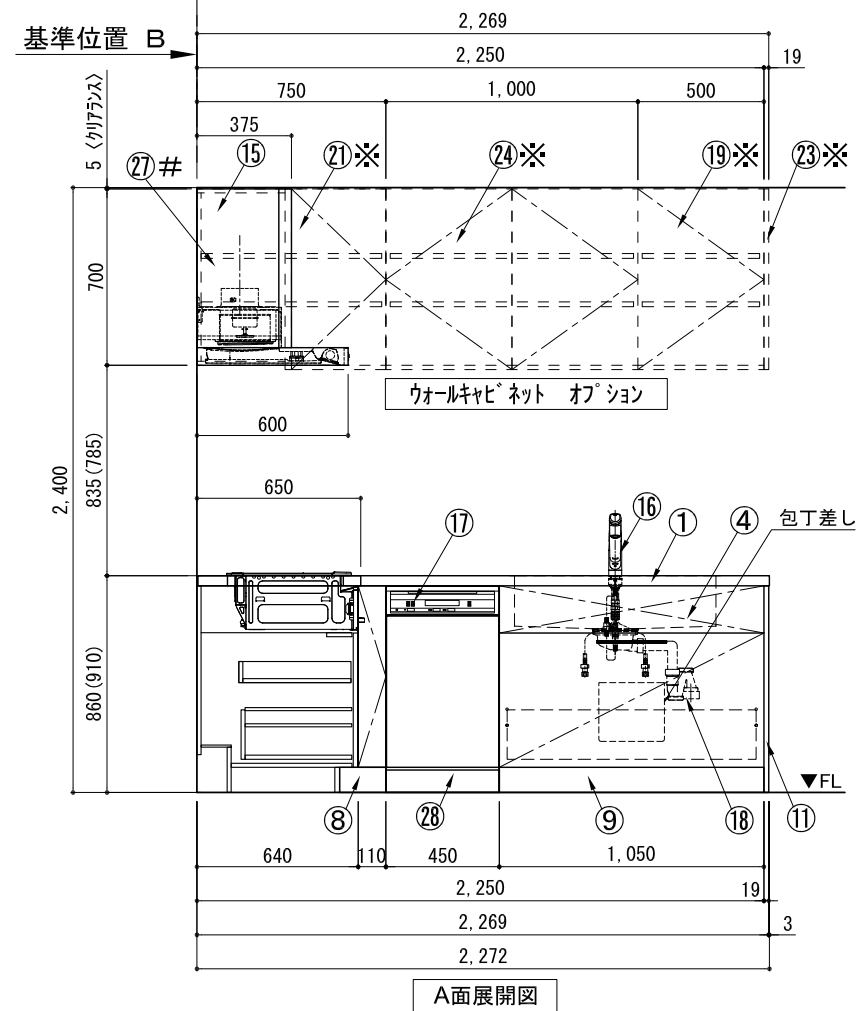


キッチン L型 間口2280X1830 R(右シンク) 背面壁 ミーレ食洗機 シルバ-塗装レンジフード スタンダ-ドタイプ R(右排気) プラン図



※印はオプション品
#印はレンジフード化粧前幕板仕様の場合
(その場合でも、フード横幕板は
シルバー塗装仕様となります。)

番号	名称	ウォールキャビネット無 数量	ウォールキャビネット有 数量
①	ワークトップ (シンク付)	1	1
②	ワークトップ	1	1
③	加熱機器用ベ-スキャビネット W750	1	1
④	シンク用ベ-スキャビネット(包丁差し付) W1050	1	1
⑤	コーナー用ベ-スキャビネット W750	1	1
⑥	コーナー調整用ベ-スキャビネット W300	1	1
⑦	食洗機用部材	1	1
⑧	巾木1 t19	1	1
⑨	巾木2 t19	1	1
⑩	巾木3 t19	1	1
⑪	サドバ-ル t19	2	2
⑫	加熱機器 3口ガスコンロ 3口IHヒ-ター	1	1
⑬	レンジフード W900	1	1
⑭※	L型ダ-ト	1	1
⑮	フード横幕板 (シルバー塗装前幕板用)	2	1
⑯	水栓 混合水栓	1	1
⑰	食洗機 W450	1	1
⑱	排水金具 (40A)	1	1
⑲※	片開きドアウォールキャビネット W500	1	1
⑳※	片開きドアウォールキャビネット W450	1	1
㉑※	コーナー用ウォールキャビネット W750	1	1
㉒※	防熱板 t12	1	1
㉓※	サドバ-ル t19	1	1
㉔※	両開きドアウォールキャビネット W1000	1	1
㉕#	レンジフード化粧前幕板 t19	1	1
㉖#	面材取付金具	1	1
㉗#	フード横幕板 (化粧前幕板用)	2	2
㉘	食洗機用巾木	1	1
	別棚バ-ゼット	1	1
	・取っ手 L91	1	1
	・取っ手 L161	1	1
	・取っ手 L261	2	2
	・取付部材各種		

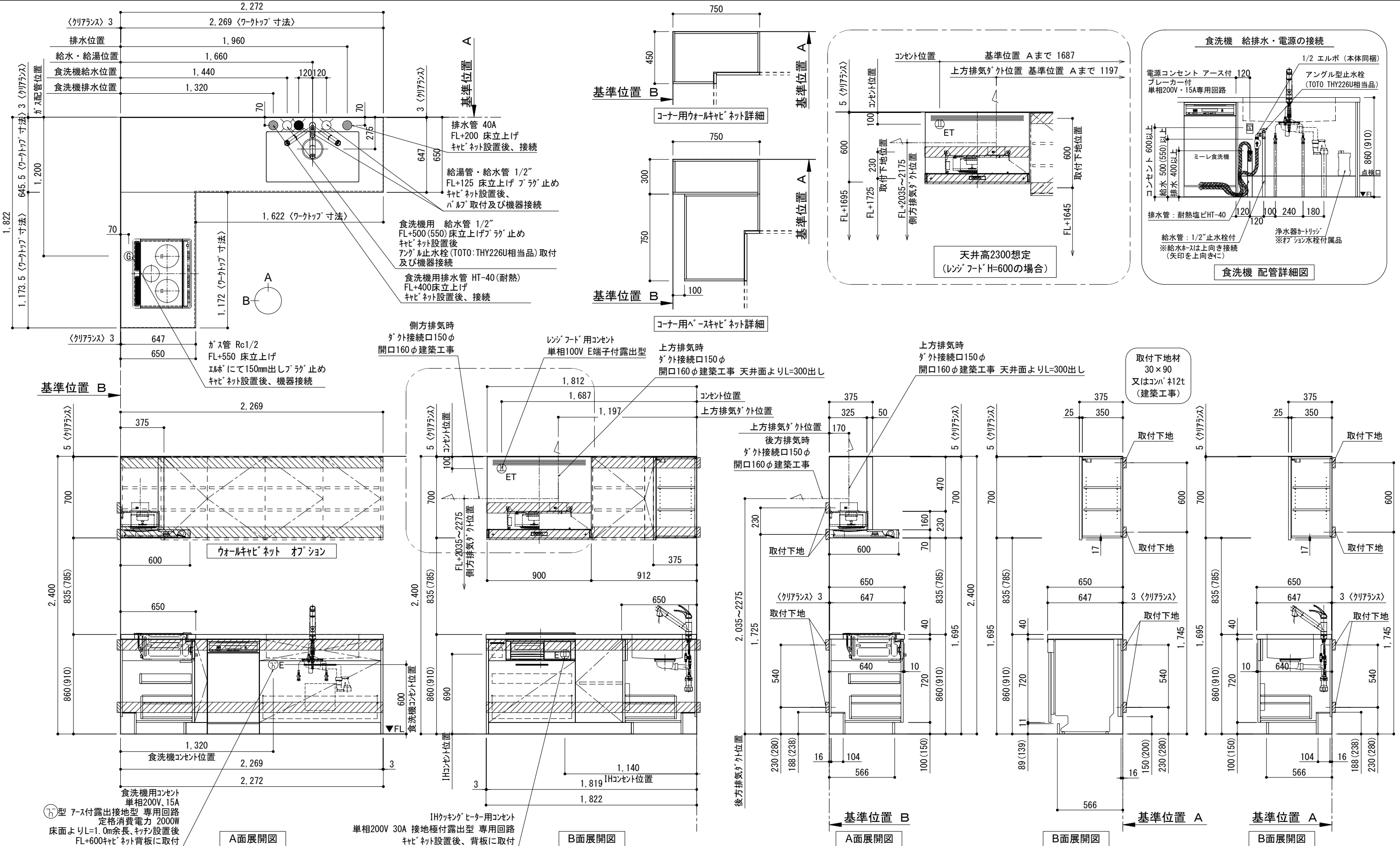


備考欄/NOTE
 1. 本図は、R勝手 (シンク基準) を示す。
 2. () 内寸法は、ワークトップ高さ910mmの場合を示す。
 3. クリアランスは推奨寸法で記載しております。
 4. 本図は、天井高2400mm想定で記載されておりますが、各物件ごとに高さ調整し、ご使用ください。
 5. IH/ガス両方の加熱機器を考慮した設備位置で記載しております。
 6. 仕様は改良のため予告なく変更することがあります。

改訂	4			9	
	3			8	
	2			7	
	1			6	
	0	2018.02.28	新規作成	5	

縮尺/SCALE	1/30 (A3)
図面名称/TITLE	キッチン L型 間口2280X1830 R(右シンク) 背面壁 ミーレ食洗機 シルバ-塗装レンジフード スタンダ-ドタイプ R(右排気) プラン図
図面番号/NO.	G01710-0

キッチン L型 間口2280X1830 R(右シンク) 背面壁 ミーレ食洗機 シルバ-塗装レンジフード スタンダードタイプ R(右排気) 設備・下地図



備考欄/NOTE

1. 本図は、R勝手(シンク基準)を示す。
2. () 内寸法は、ワークトップ高さ910mmの場合を示す。
3. クリアランスは推奨寸法で記載しております。
4. 本図は、天井高2400mm想定で記載されておりますが、各物件ごとに高さ調整し、ご使用ください。
5. IH/ガス両方の加熱機器を考慮した設備位置で記載しております。
6. 仕様は改良のため予告なく変更することがあります。

4		9		縮尺/SCALE	図面名称/TITLE	図面番号/NO.
3		8		1/30 (A3)	キッチン L型 間口2280X1830 R(右シンク) 背面壁 ミーレ食洗機 シルバ-塗装レンジフード スタンダードタイプ R(右排気) 設備・下地図	G01920-0
2		7				
1		6				
0	2018.02.28	5	新規作成			

4つの設備ポイント！

■ 必ず「食器洗い機設置・施工手順書」をご確認ください。

電源工事 ①

ブレーカー付
単相200V・15A専用回路（アース付）

コンセント推奨品

露出型
パナソニック WK3012



必ずD種接地工事を行ってください。

漏電しゃ断器について

⚠ 配線部の異常発熱防止や万一の安全のため、
漏電しゃ断器を設置してください。

主幹に漏電しゃ断器が設けられている場合には、
新たに漏電しゃ断器を設置する必要はありません。

推奨品

住宅分電盤用小型漏電ブレーカー
パナソニック BJS203
定格電流20A・感度電流30mA（AC100-200V両用）

電源工事 ②

コンセント位置

床から 600mm以上
キャビネットの背板 に取り付け

キャビネットの
背板に取り付ける
※ケーブルは必要に応じて
モールで隠して下さい。



お客様がプラグを抜き差しできる位置に取り付けて下さい。

給水工事

給水接続推奨 井戸水・地下水禁止

給水管 1/2" 止水栓付き
床から 500mm以上 に取り付け

止水栓推奨品

アングル型止水栓
TOTO THY226U 相当品



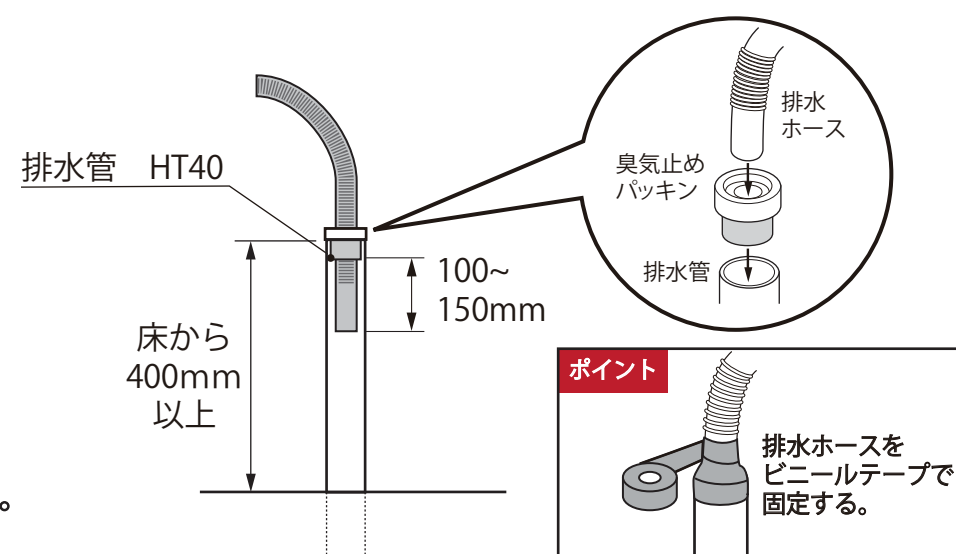
⚠ 接続前に、必ず止水栓を開いて水を出してください。

排水工事

排水管 耐熱塩ビ40φ (HT40相当)
床から 400mm以上 に取り付け

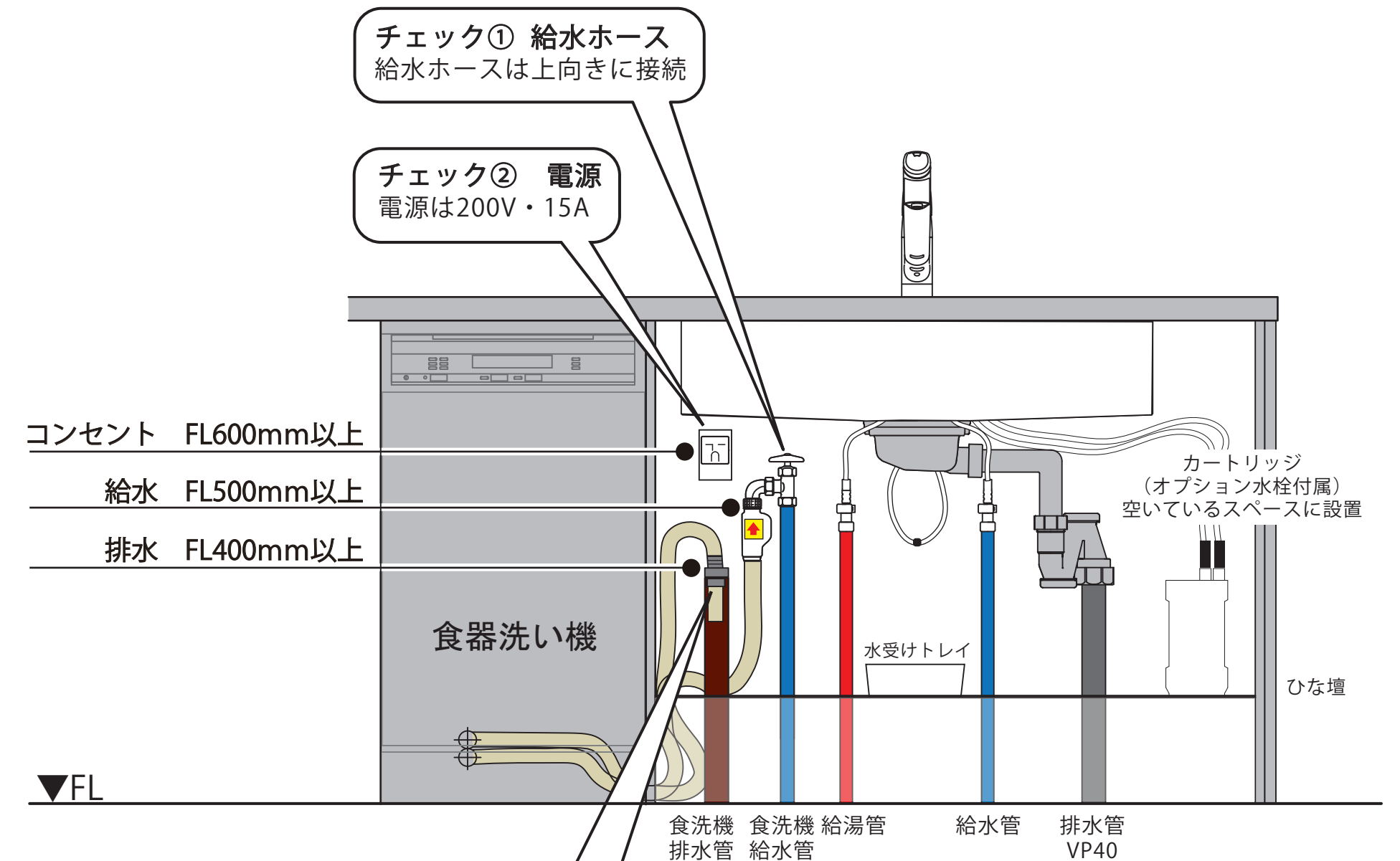
必ず耐熱管を使用してください。

⚠ ホースを差し込みすぎると、排水不良の原因になります。
臭気止めパッキンから100~150mm程度差し込む。



設置例

食器洗い機がシンクの左側にある場合



チェック① 給水ホース
給水ホースは上向きに接続

チェック② 電源
電源は200V・15A

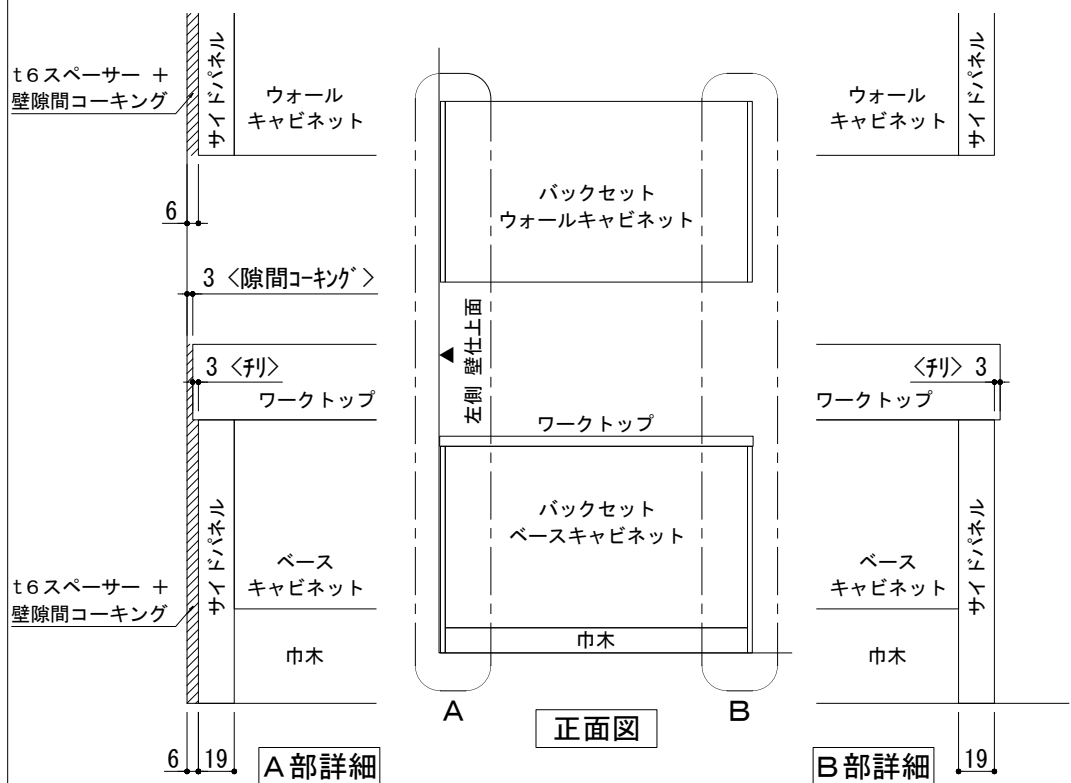
チェック③ 排水ホース
・ビニールテープで固定
・排水管に100~150mm差し込む

チェック⑤ 排水管
耐熱塩ビ40φ HT40相当

チェック④ 給水管
給水接続推奨！！

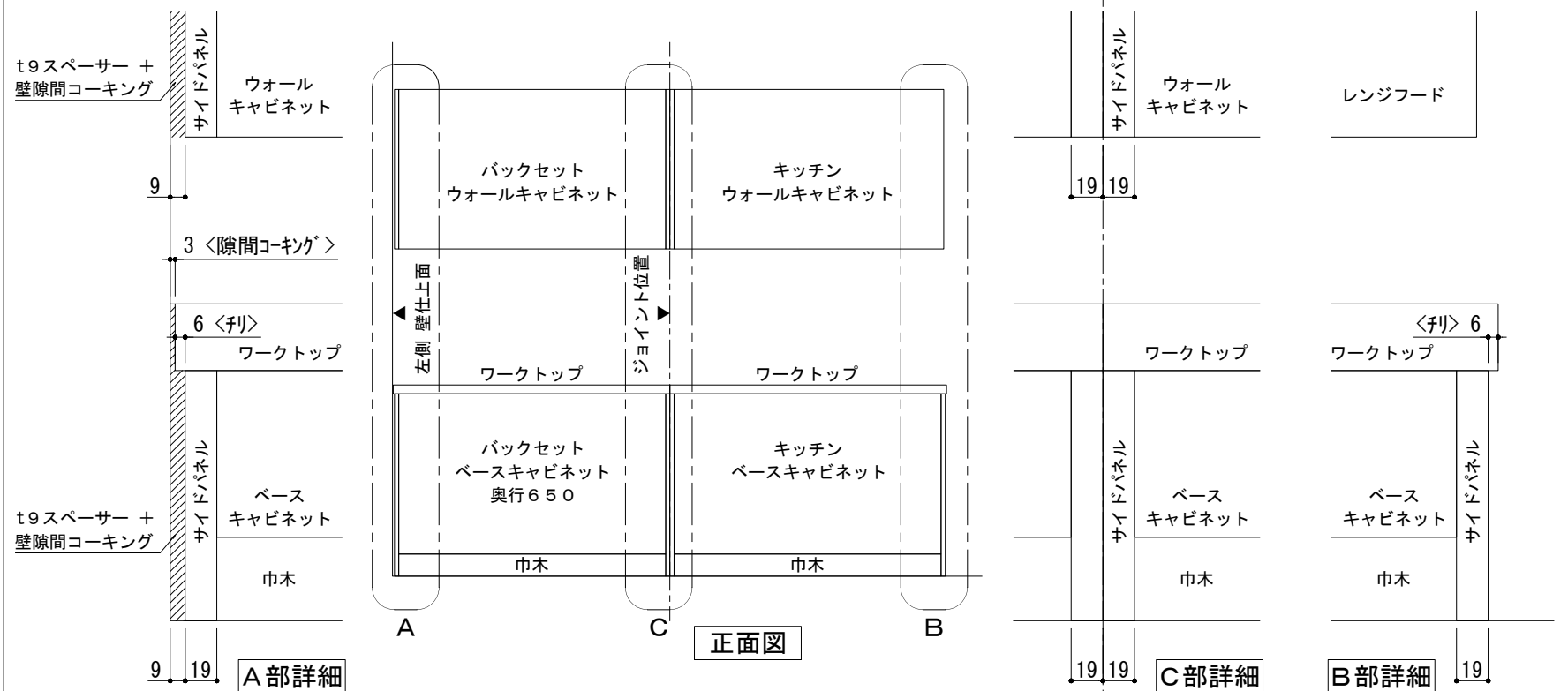
配管穴は付属の隙間シールで隠してください。

キッチン・バックセット 単独設置/横並び設置 壁納まり図



※ 本図は、バックセット単独・左側側面壁の場合を示す。

単独設置×片側側面壁 納まり



※ 本図は、左側バックセット+右側キッチン(左シンク)・左側側面壁の場合を示す。

横並び設置×片側側面壁 納まり



※ 本図は、バックセット単独・両側側面壁の場合を示す。

単独設置×両側側面壁 納まり



※ 本図は、左側バックセット+右側キッチン(左シンク)・両側側面壁の場合を示す。

横並び設置×両側側面壁 納まり

備考欄/NOTE	改訂	縮尺/SCALE	図面名称/TITLE	図面番号/NO.
	4			
	3			
	2			
	1	2018. 03. 07	文字修正	
	0	2017. 07. 5	新規作成	
		1/4 1/30 (A3)	キッチン・バックセット 単独設置/横並び設置 壁納まり図	G01550-1