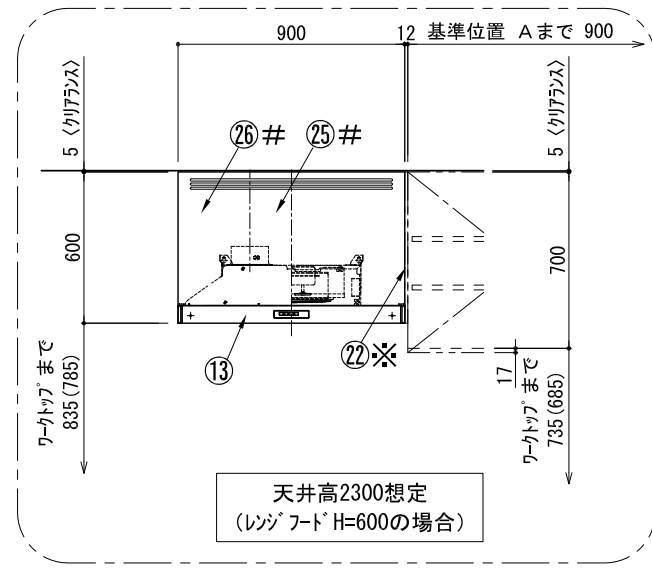
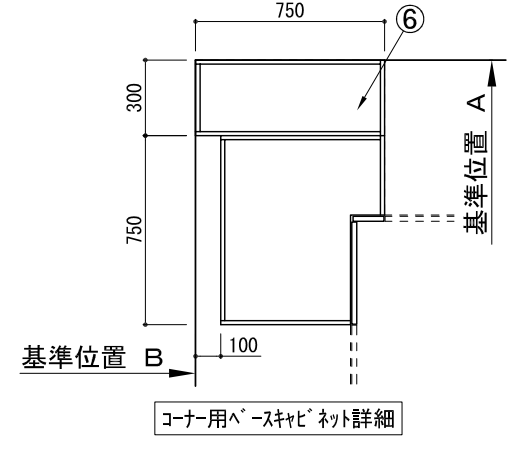
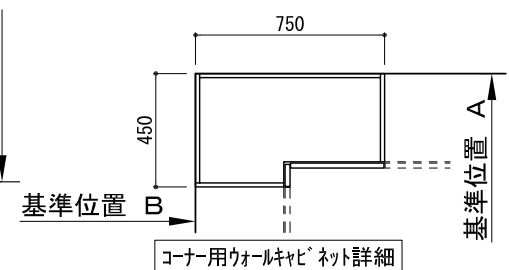
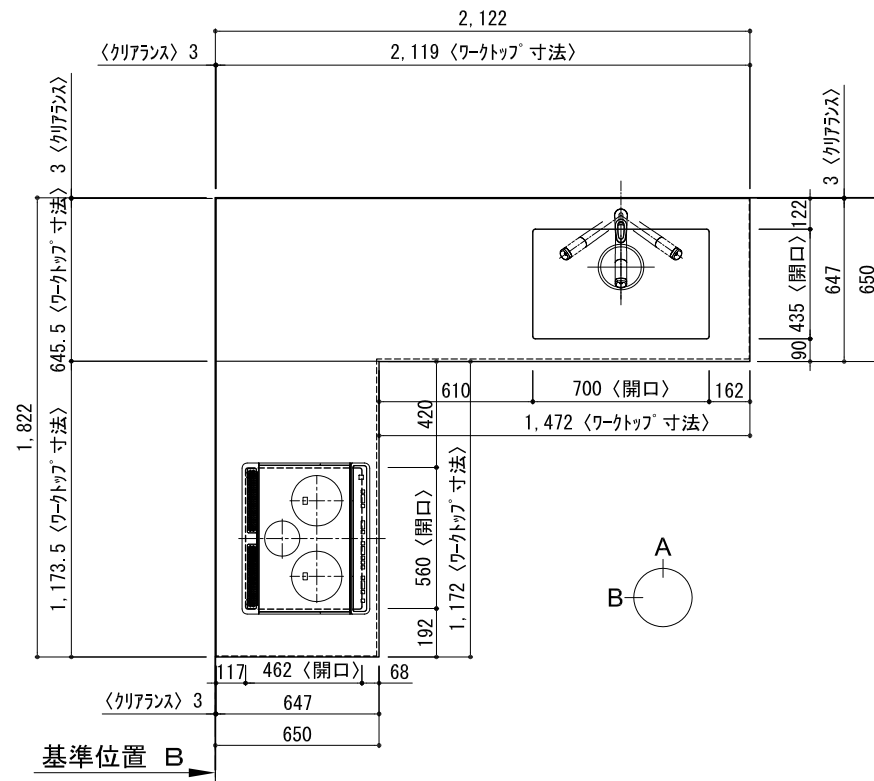
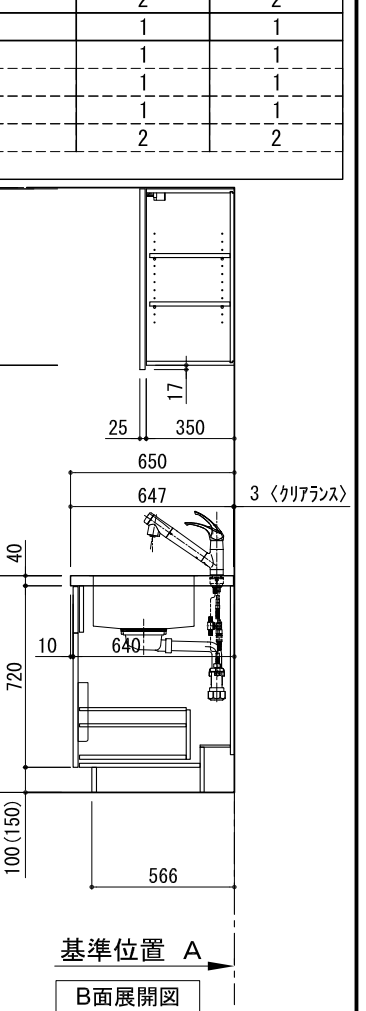
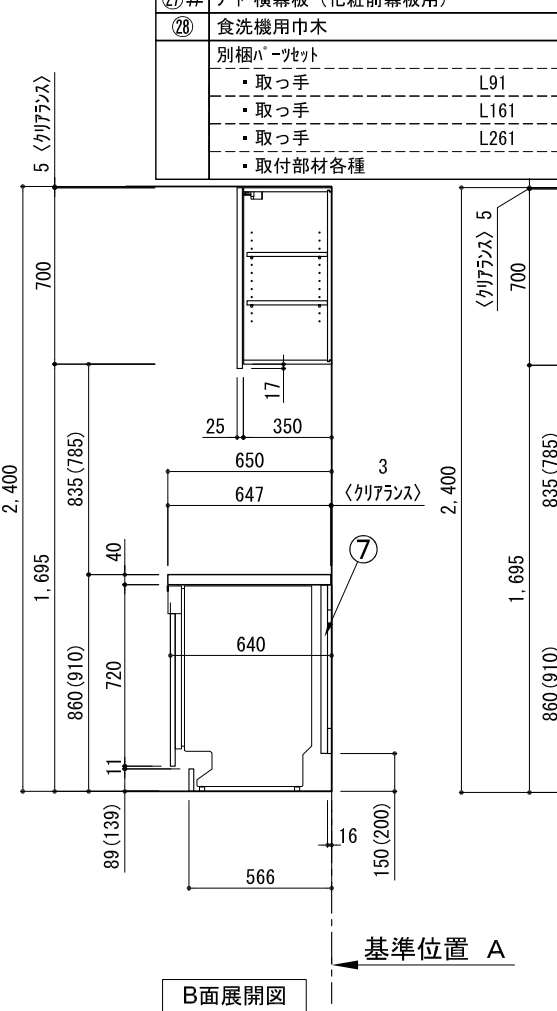
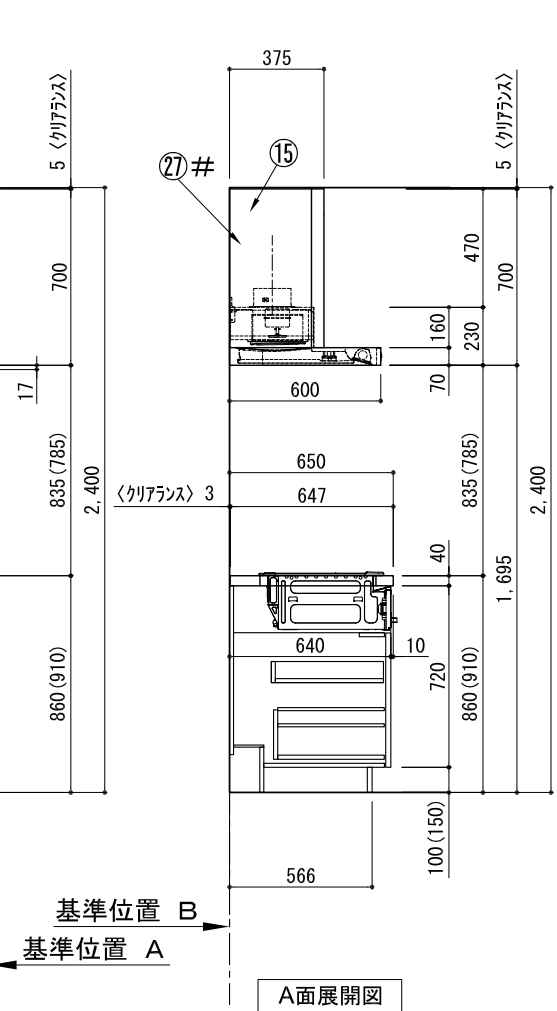
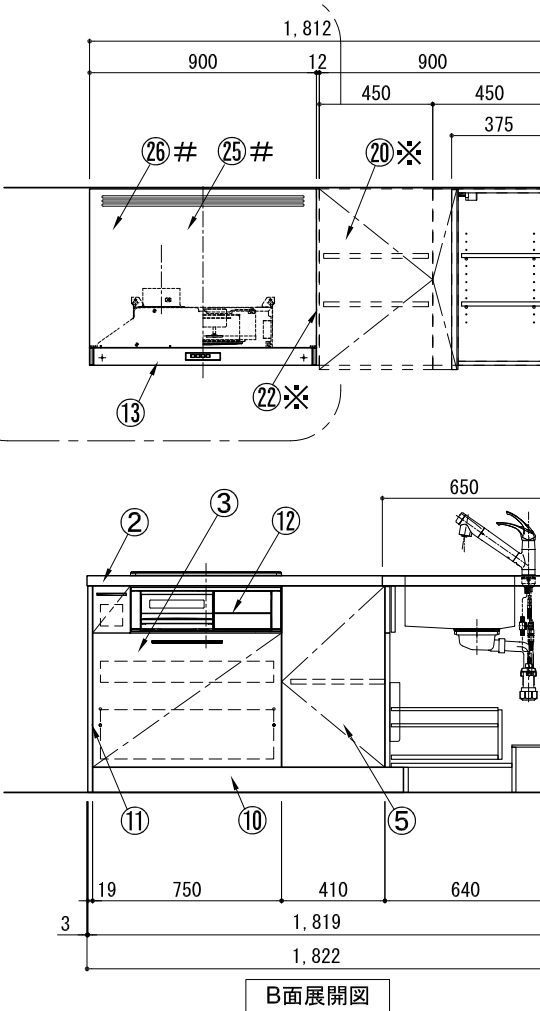
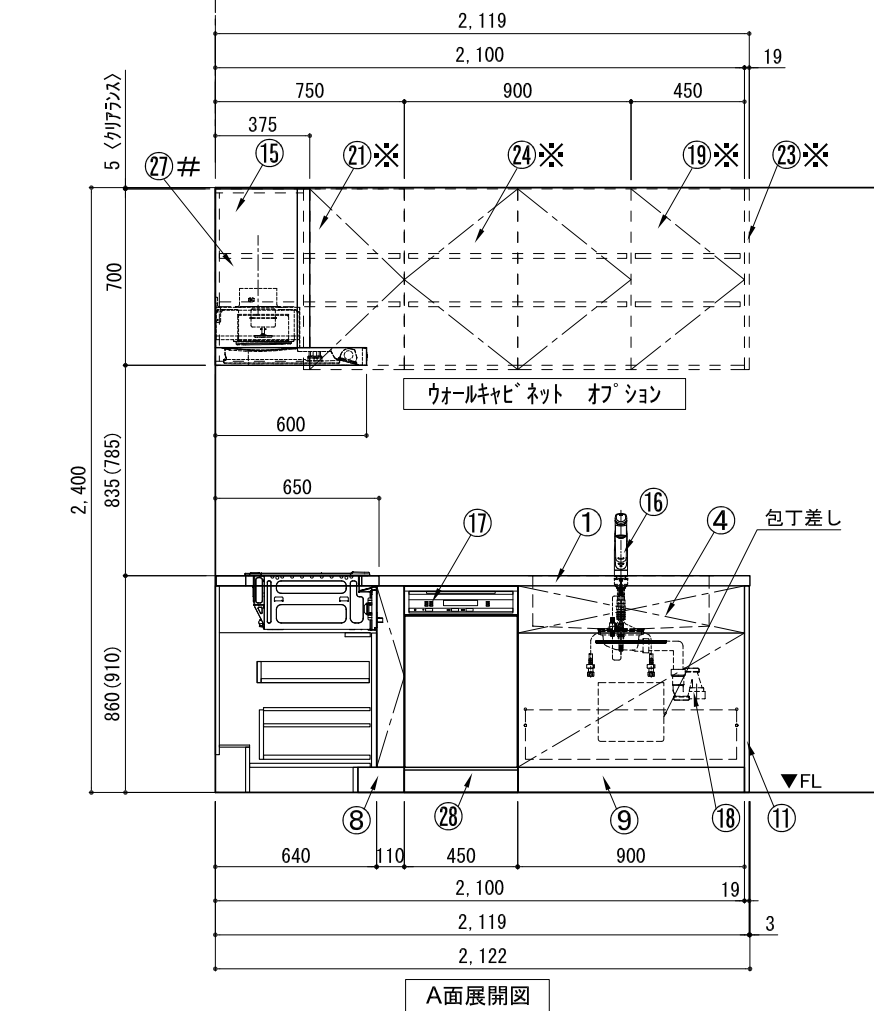


キッチン L型 間口2130X1830 R(右シンク) 背面壁 ミーレ食洗機 シルバ-塗装レンジフード スタンダ-ドタイプ L(左排気) プラン図



※印はオプション品  
#印はレンジフード化粧前幕板仕様の場合  
(その場合でも、フード横幕板は  
シルバー塗装仕様となります。)

番号	名称	ウォールキャビネット無 数量	ウォールキャビネット有 数量
①	ワークトップ (シンク付)	1	1
②	ワークトップ	1	1
③	加熱機器用ベ-スキャビネット W750	1	1
④	シンク用ベ-スキャビネット(包丁差し付) W900	1	1
⑤	コーナー用ベ-スキャビネット W750	1	1
⑥	コーナー調整用ベ-スキャビネット W300	1	1
⑦	食洗機用部材	1	1
⑧	巾木1 t19	1	1
⑨	巾木2 t19	1	1
⑩	巾木3 t19	1	1
⑪	サイドパ-ル t19	2	2
⑫	加熱機器 3口ガスコンロ	1	1
⑬	レンジフード W900	1	1
⑭※	L型ダ-ト	1	1
⑮	フード横幕板 (シルバ-塗装前幕板用)	2	1
⑯	水栓 混合水栓	1	1
⑰	食洗機 W450	1	1
⑱	排水金具 (40A)	1	1
⑲※	片開きドアウォールキャビネット W450	1	1
⑳※	片開きドアウォールキャビネット W450	1	1
㉑※	コーナー用ウォールキャビネット W750	1	1
㉒※	防熱板 t12	1	1
㉓※	サイドパ-ル t19	1	1
㉔※	両開きドアウォールキャビネット W900	1	1
㉕#	レンジフード化粧前幕板 t19	1	1
㉖#	面材取付金具	1	1
㉗#	フード横幕板 (化粧前幕板用)	2	2
㉘	食洗機用巾木	1	1
	別棚パ-セット	1	1
	・取っ手 L91	1	1
	・取っ手 L161	1	1
	・取っ手 L261	2	2
	・取付部材各種		

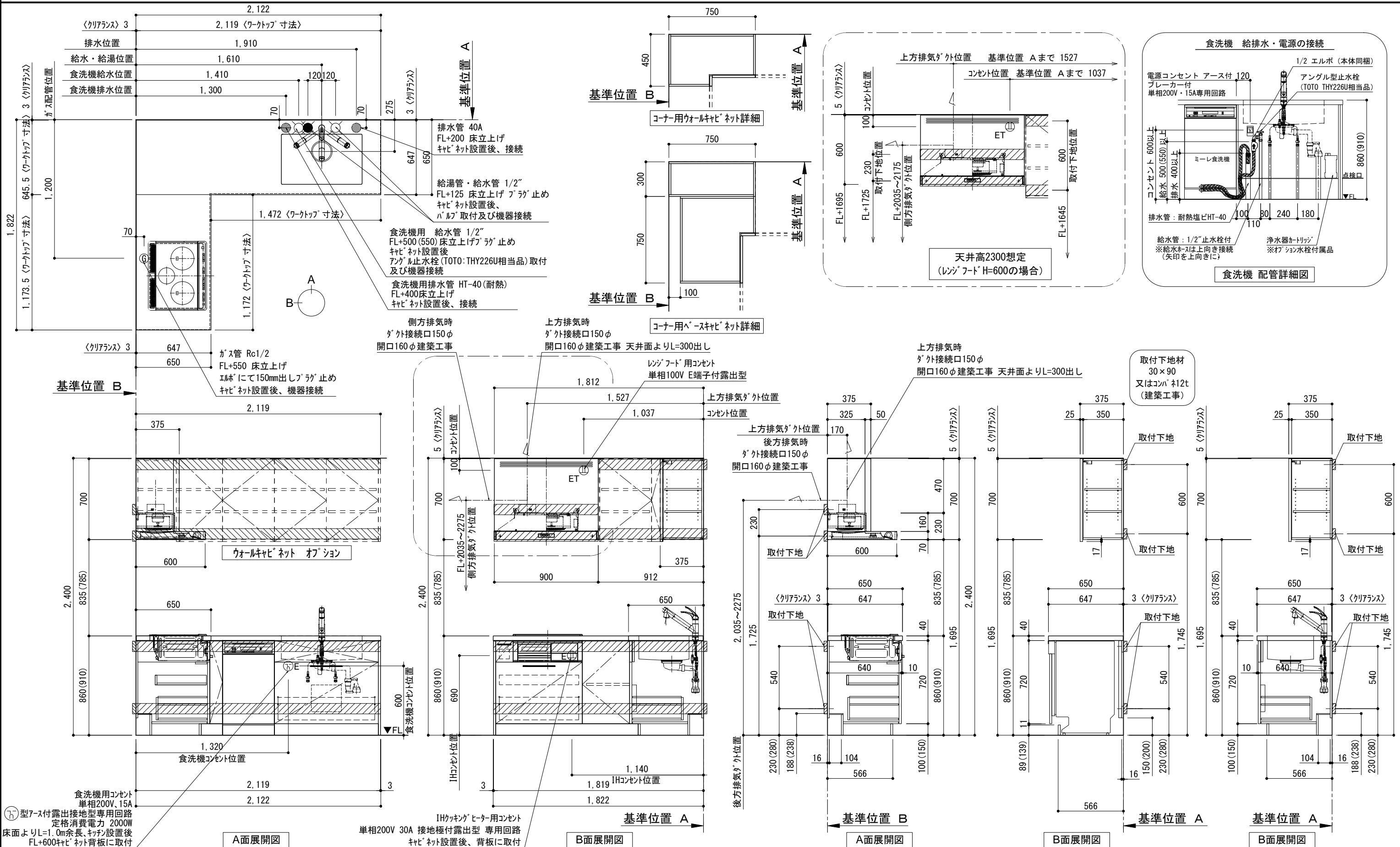


備考欄/NOTE  
 1. 本図は、R勝手 (シンク基準) を示す。  
 2. ( ) 内寸法は、ワークトップ高さ910mmの場合を示す。  
 3. クリアランスは推奨寸法で記載しております。  
 4. 本図は、天井高2400mm想定で記載されておりますが、各物件ごとに高さ調整し、ご使用ください。  
 5. IH/ガス両方の加熱機器を考慮した設備位置で記載しております。  
 6. 仕様は改良のため予告なく変更することがあります。

改訂	4			9	
	3			8	
	2			7	
	1			6	
	0	2018.02.28	新規作成	5	

縮尺/SCALE	1/30 (A3)
図面名称/TITLE	キッチン L型 間口2130X1830 R(右シンク) 背面壁 ミーレ食洗機 シルバ-塗装レンジフード スタンダ-ドタイプ L(左排気) プラン図
図面番号/NO.	G01711-0

キッチン L型 間口2130X1830 R(右シンク) 背面壁 ミーレ食洗機 シルバ-塗装レンジフード スタンダ-ドタイプ L(左排気) 設備・下地図



備考欄/NOTE				縮尺/SCALE				図面名称/TITLE		図面番号/NO.	
1. 本図は、R勝手(シンク基準)を示す。 2. ( ) 内寸法は、ワークトップ高さ910mmの場合を示す。 3. クリアランスは推奨寸法で記載しております。 4. 本図は、天井高2400mm想定で記載されておりますが、各物件ごとに高さ調整し、ご使用ください。 5. IH/ガス両方の加熱機器を考慮した設備位置で記載しております。 6. 仕様は改良のため予告なく変更することがあります。				1/30 (A3)				キッチン L型 間口2130X1830 R(右シンク) 背面壁 ミーレ食洗機 シルバ-塗装レンジフード スタンダ-ドタイプ L(左排気) 設備・下地図		G01921-0	
改訂	4			9							
	3			8							
	2			7							
	1			6							
	0	2018.02.28	新規作成	5							

# 4つの設備ポイント!

■ 必ず「食器洗い機設置・施工手順書」をご確認ください。

## 電源工事 ①

ブレーカー付  
単相200V・15A専用回路 (アース付)

### コンセント推奨品

露出型  
パナソニック WK3012



必ずD種接地工事を行ってください。

## 漏電しゃ断器について

⚠ 配線部の異常発熱防止や万一の安全のため、  
漏電しゃ断器を設置してください。

主幹に漏電しゃ断器が設けられている場合には、  
新たに漏電しゃ断器を設置する必要はありません。

### 推奨品

住宅分電盤用小型漏電ブレーカー  
パナソニック BJS203  
定格電流20A・感度電流30mA (AC100-200V両用)

## 電源工事 ②

### コンセント位置

床から 600mm以上  
キャビネットの背板 に取り付け

キャビネットの  
背板に取り付ける  
※ケーブルは必要に応じて  
モールで隠して下さい。



お客様がプラグを抜き差しできる位置に取り付けて下さい。

## 給水工事

給水接続推奨 井戸水・地下水禁止

給水管 1/2" 止水栓付き  
床から 500mm以上 に取り付け

### 止水栓推奨品

アングル型止水栓  
TOTO THY226U 相当品



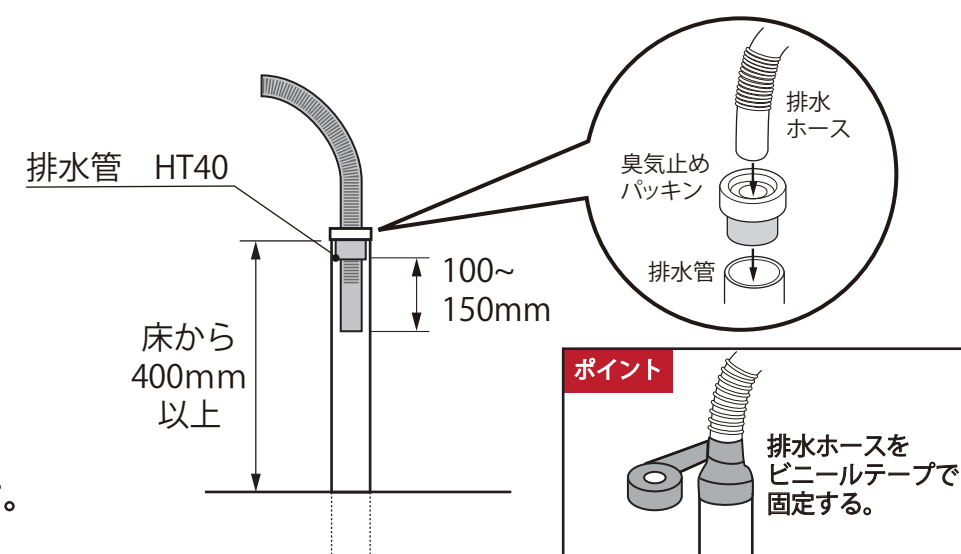
⚠ 接続前に、必ず止水栓を開いて水を出してください。

## 排水工事

排水管 耐熱塩ビ40φ (HT40相当)  
床から 400mm以上 に取り付け

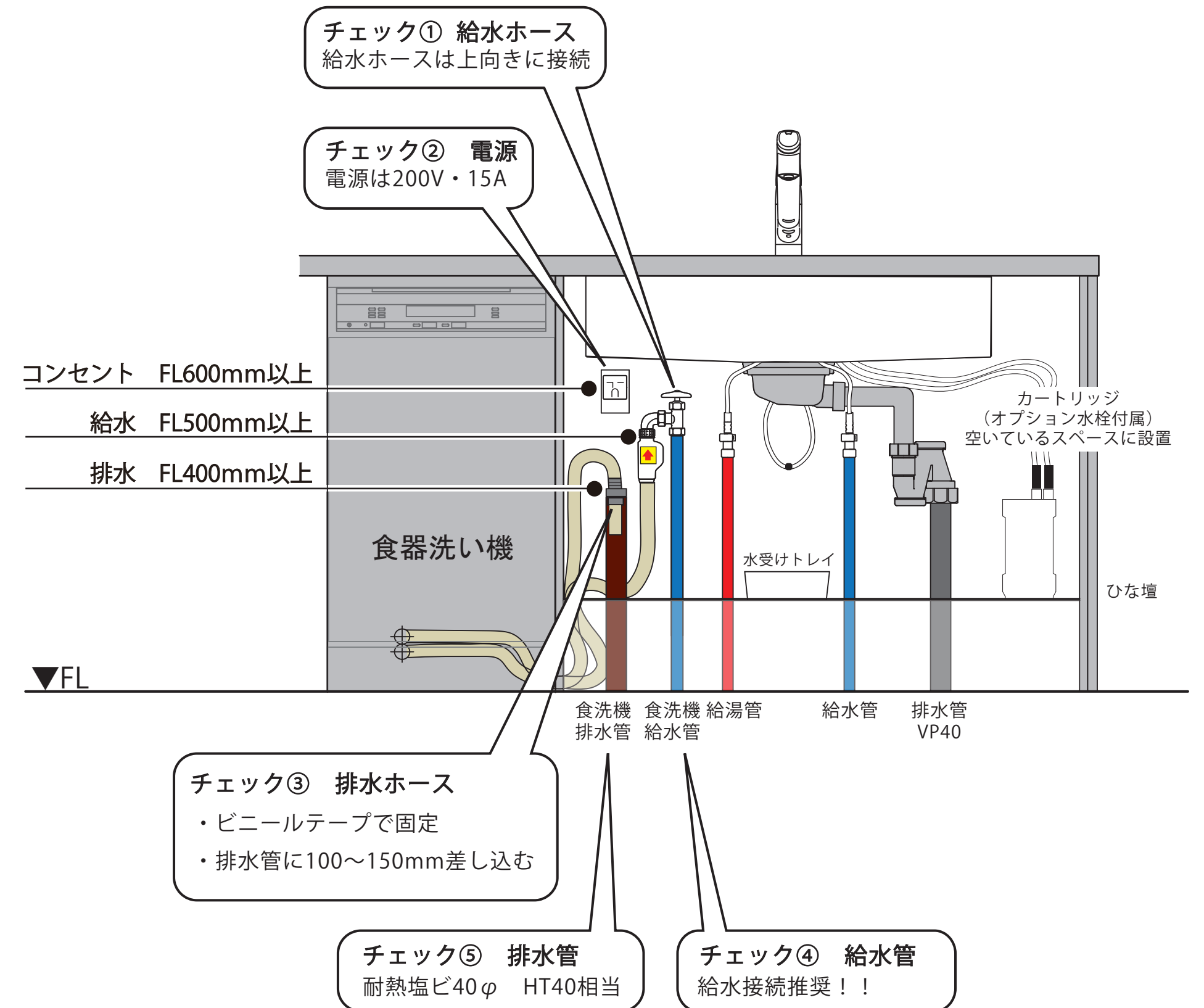
必ず耐熱管を使用してください。

⚠ ホースを差し込みすぎると、排水不良の原因になります。  
臭気止めパッキンから100~150mm程度差し込む。



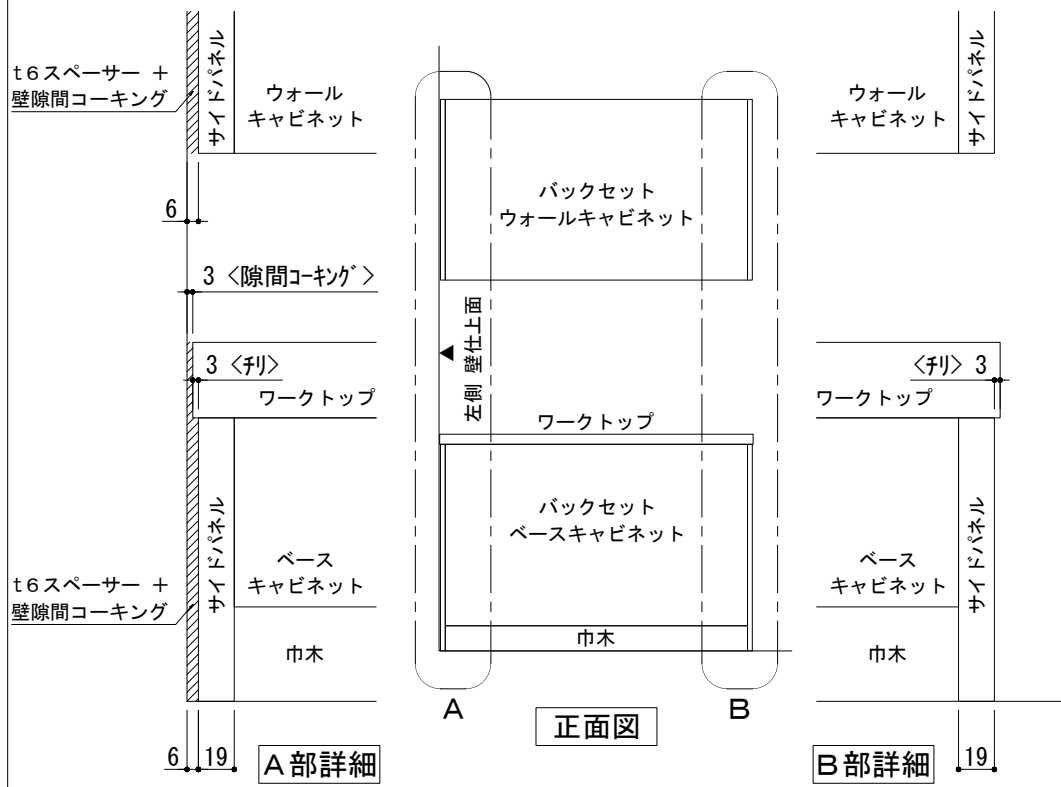
## 設置例

食器洗い機がシンクの左側にある場合



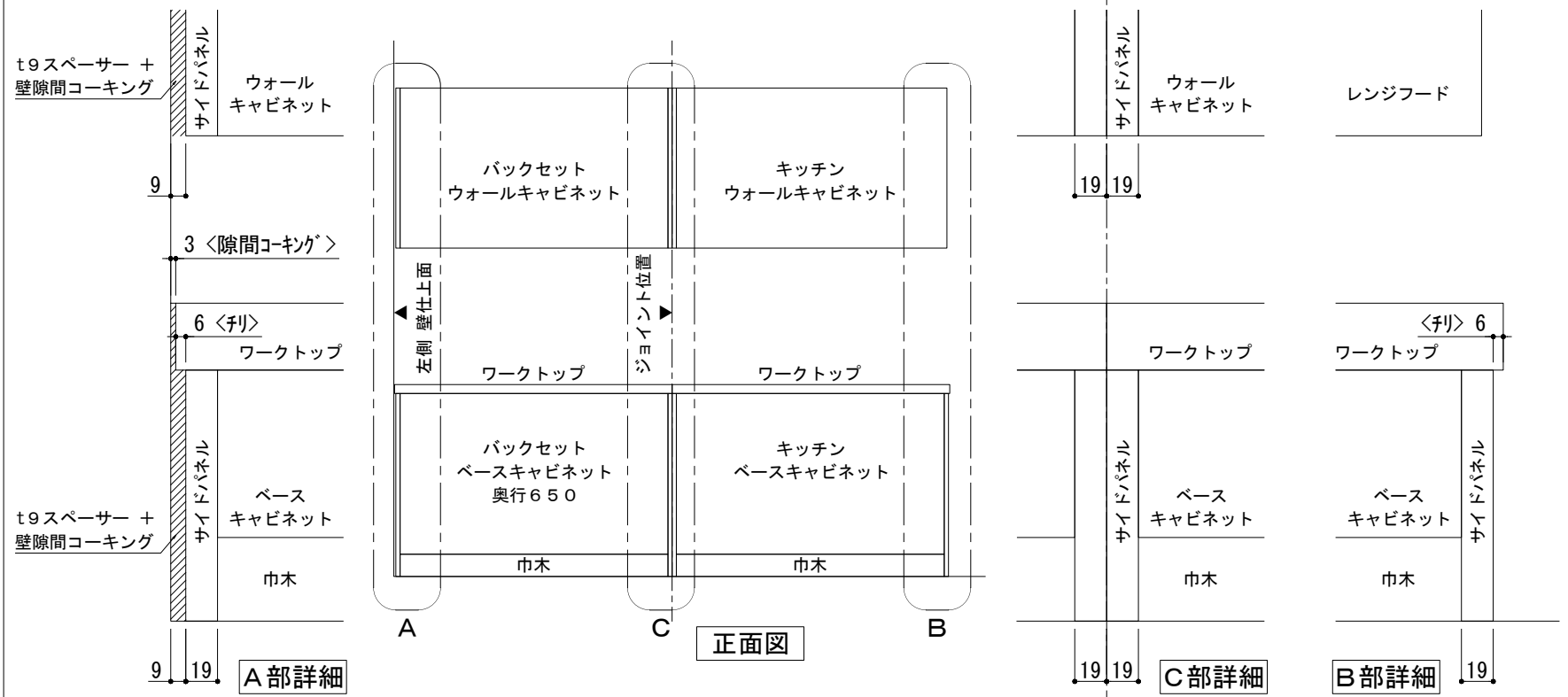
配管穴は付属の隙間シールで隠してください。

キッチン・バックセット 単独設置/横並び設置 壁納まり図



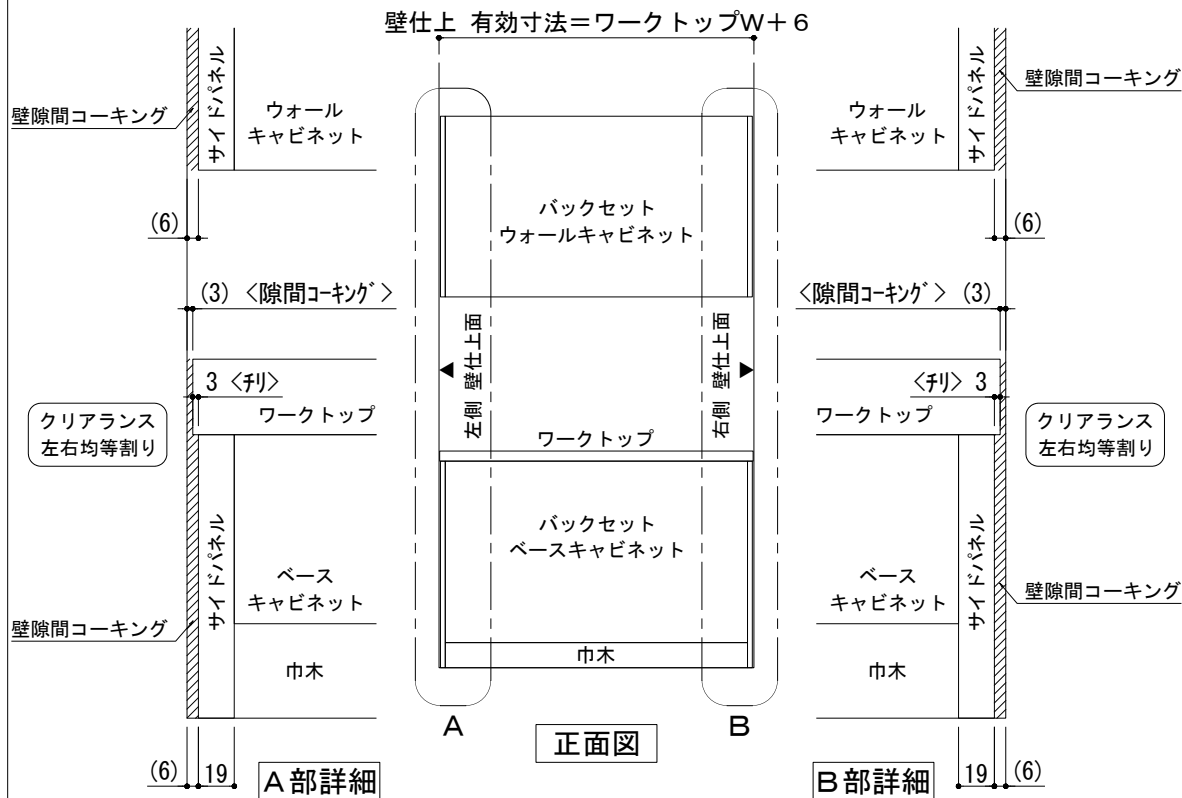
※ 本図は、バックセット単独・左側側面壁の場合を示す。

単独設置×片側側面壁 納まり



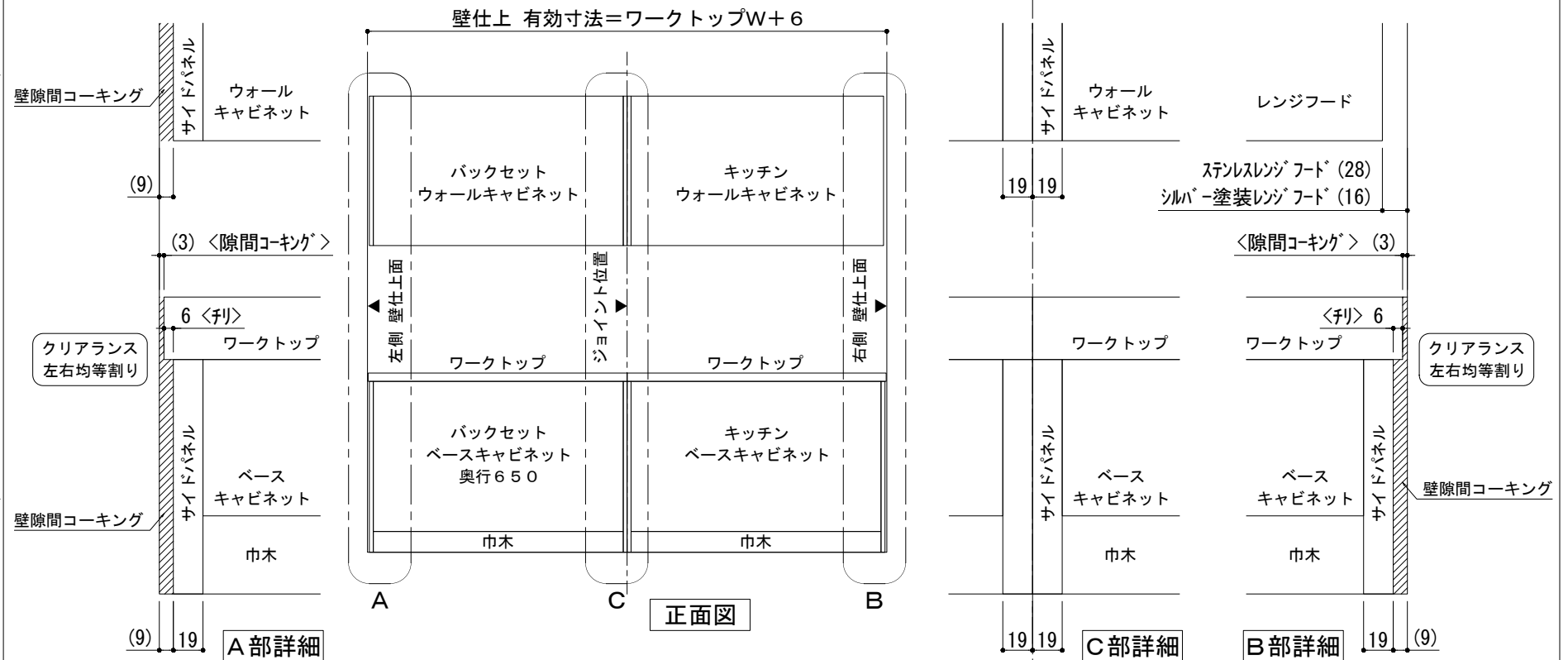
※ 本図は、左側バックセット+右側キッチン(左シンク)・左側側面壁の場合を示す。

横並び設置×片側側面壁 納まり



※ 本図は、バックセット単独・両側側面壁の場合を示す。

単独設置×両側側面壁 納まり



※ 本図は、左側バックセット+右側キッチン(左シンク)・両側側面壁の場合を示す。

横並び設置×両側側面壁 納まり

備考欄/NOTE	4	9	縮尺/SCALE	図面名称/TITLE	図面番号/NO.
	3	8	1/4 1/30 (A3)	キッチン・バックセット 単独設置/横並び設置 壁納まり図	G01550-1
	2	7			
	1	6			
	0	5			
	改訂				