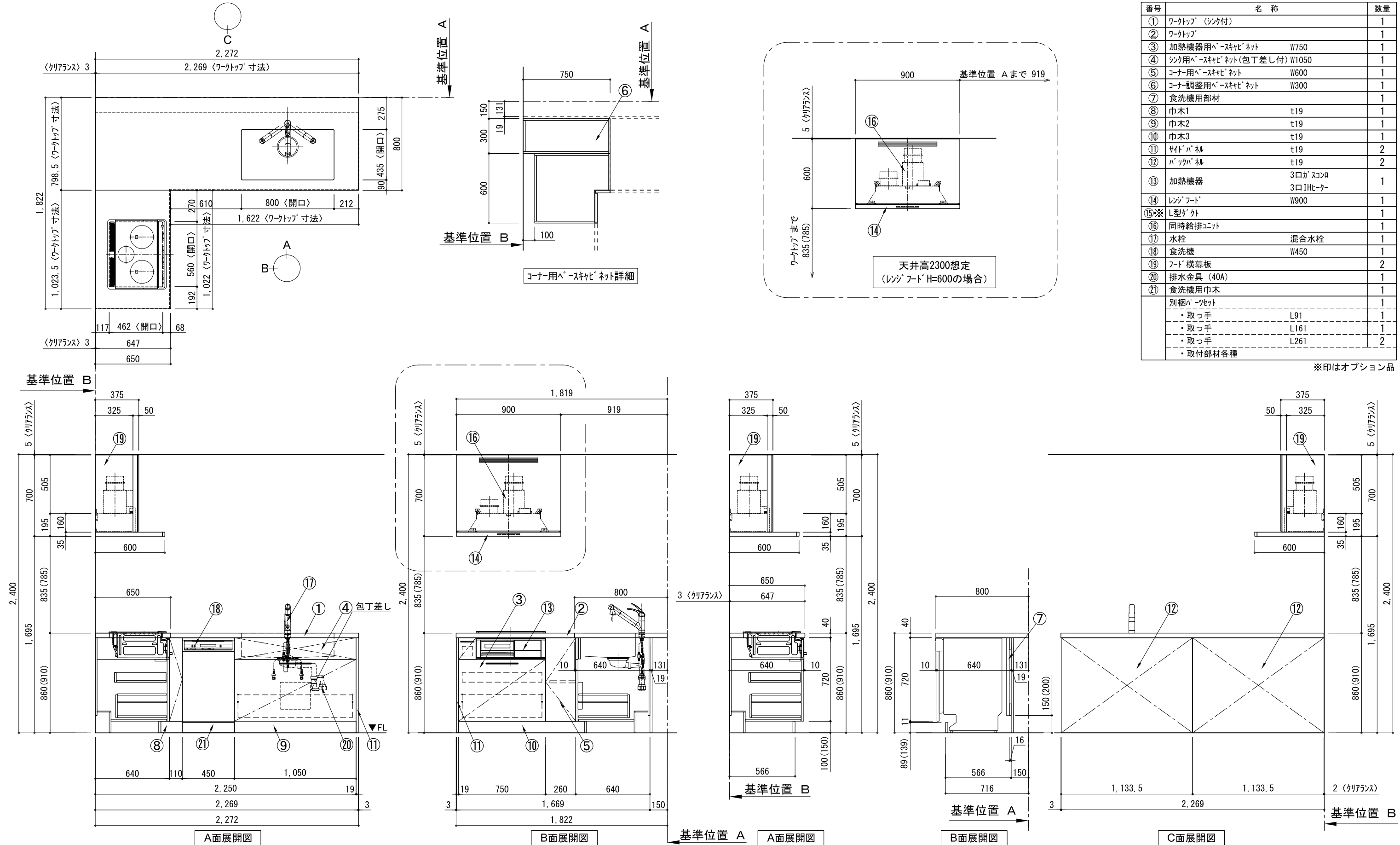


キッチン オープン 間口2280X1830 R(右シク) 背面壁 ミーレ食洗機 シルバ-塗装レンジフード 同時給排タイプ プラン図

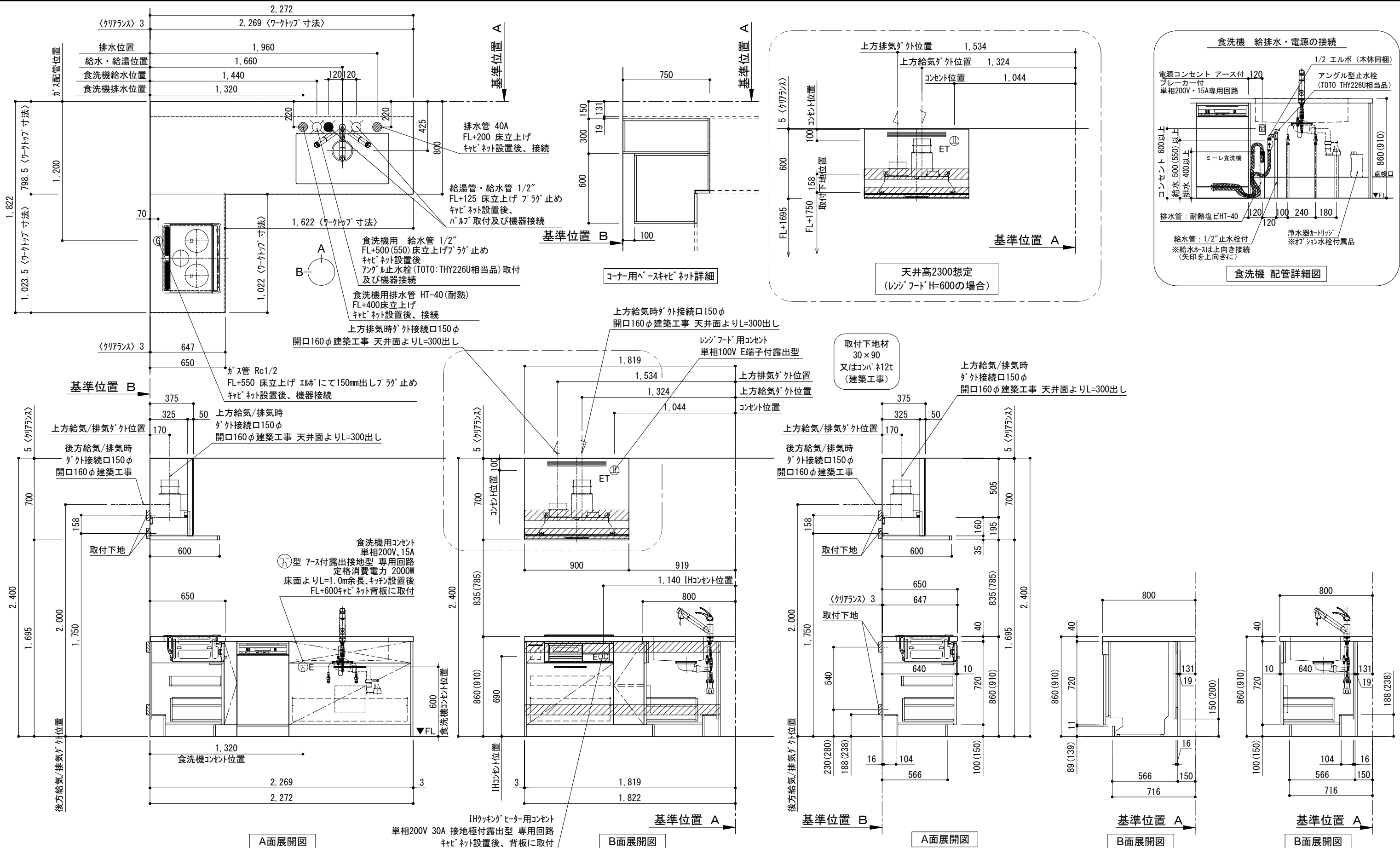


番号	名称	数量
①	ワークトップ (シンク付)	1
②	ワークトップ	1
③	加熱機器用ベ-スキャビ-ネット W750	1
④	シック用ベ-スキャビ-ネット (包丁差し付) W1050	1
⑤	コ-ナ用ベ-スキャビ-ネット W600	1
⑥	コ-ナ調整用ベ-スキャビ-ネット W300	1
⑦	食洗機用部材	1
⑧	巾木1 t19	1
⑨	巾木2 t19	1
⑩	巾木3 t19	1
⑪	サイドパ-ネ t19	2
⑫	パックパ-ネ t19	2
⑬	加熱機器 3口ガスコンロ 3口IHヒ-ター	1
⑭	レンジフード W900	1
⑮※	L型ダ-クト	1
⑯	同時給排ユニット	1
⑰	水栓 混合水栓	1
⑱	食洗機 W450	1
⑳	フード 横幕板	2
㉑	排水金具 (40A)	1
㉒	食洗機用巾木	1
別梱パ-セット		1
・取っ手 L91		1
・取っ手 L161		1
・取っ手 L261		2
・取付部材各種		

※印はオプション品

備考欄/NOTE				改訂		縮尺/SCALE		図面名称/TITLE		図面番号/NO.	
1. 本図は、R勝手 (シンク基準) を示す。 2. () 内寸法は、ワークトップ高さ910mmの場合を示す。 3. クリアランスは推奨寸法で記載しております。 4. 本図は、天井高2400想定で記載されておりますが、各物件ごとに高さ調整し、ご使用ください。 5. IH/ガス両方の加熱機器を考慮した設備位置で記載しております。 6. 仕様は改良のため予告なく変更することがあります。				4		9		1/30 (A3)	キッチン オープン 間口2280X1830 R(右シク) 背面壁 ミーレ食洗機 シルバ-塗装レンジフード 同時給排タイプ プラン図	G01720-0	
	3		8								
	2		7								
	1		6								
	0	2018.02.28	新規作成	5							

キッチン オープン 間口2280X1830 R(右シンク) 背面壁 ミーレ食洗機 シルバ-塗装レンジフード 同時給排水タイプ 設備・下地図



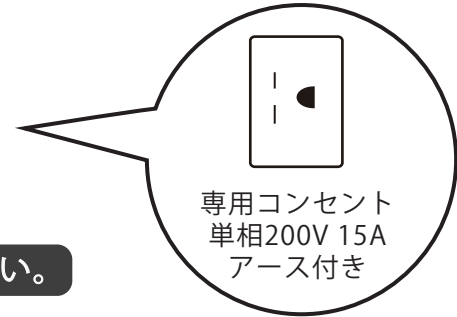
備考欄/NOTE						縮尺/SCALE	図面名称/TITLE	図面番号/NO.
1. 本図は、R勝手（シンク基準）を示す。 2. () 内寸法は、ワークトップ高さ910mmの場合を示す。 3. クリアランスは推奨寸法で記載しております。 4. 本図は、天井高2400mm想定で記載されておりますが、各物件ごとに高さ調整し、ご使用ください。 5. IH/ガス両方の加熱機器を考慮した設備位置で記載しております。 6. 仕様は改良のため予告なく変更することがあります。						1/30 (A3)	キッチン オープン 間口2280X1830 R(右シンク) 背面壁 ミーレ食洗機 シルバ-塗装レンジフード 同時給排水タイプ 設備・下地図	G01930-0
改訂	4		9					
	3		8					
	2		7					
	1		6					
	0	2018.02.28	新規作成	5				

電源工事 ①

ブレーカー付
単相200V・15A専用回路 (アース付)

コンセント推奨品

露出型
パナソニック WK3012



必ずD種接地工事を行ってください。

漏電しゃ断器について

⚠ 配線部の異常発熱防止や万一の安全のため、
漏電しゃ断器を設置してください。

主幹に漏電しゃ断器が設けられている場合には、
新たに漏電しゃ断器を設置する必要はありません。

推奨品

住宅分電盤用小型漏電ブレーカー
パナソニック BJS203
定格電流20A・感度電流30mA (AC100-200V両用)

電源工事 ②

コンセント位置

床から 600mm以上
キャビネットの背板 に取り付け

キャビネットの
背板に取り付ける
※ケーブルは必要に応じて
モールで隠して下さい。



お客様がプラグを抜き差しできる位置に取り付けて下さい。

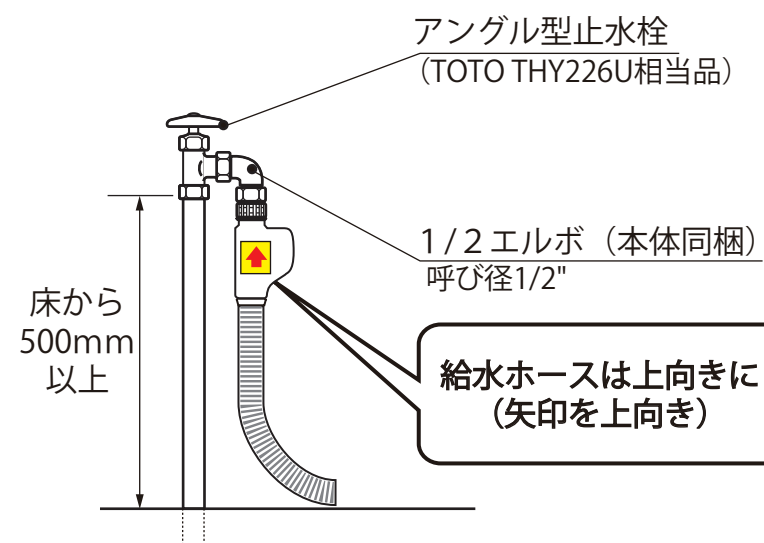
給水工事

給水接続推奨 井戸水・地下水禁止

給水管 1/2" 止水栓付き
床から 500mm以上 に取り付け

止水栓推奨品

アングル型止水栓
TOTO THY226U 相当品



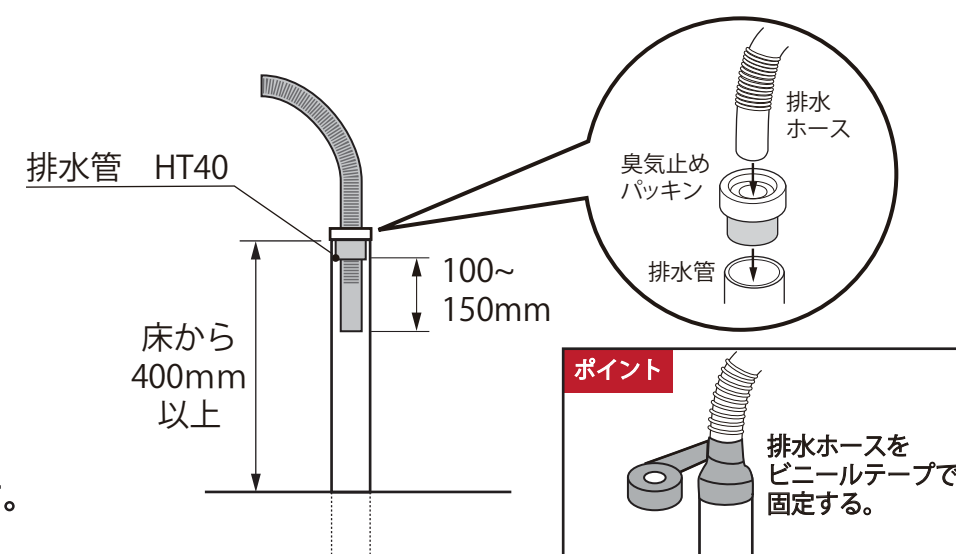
⚠ 接続前に、必ず止水栓を開いて水を出してください。

排水工事

排水管 耐熱塩ビ40φ (HT40相当)
床から 400mm以上 に取り付け

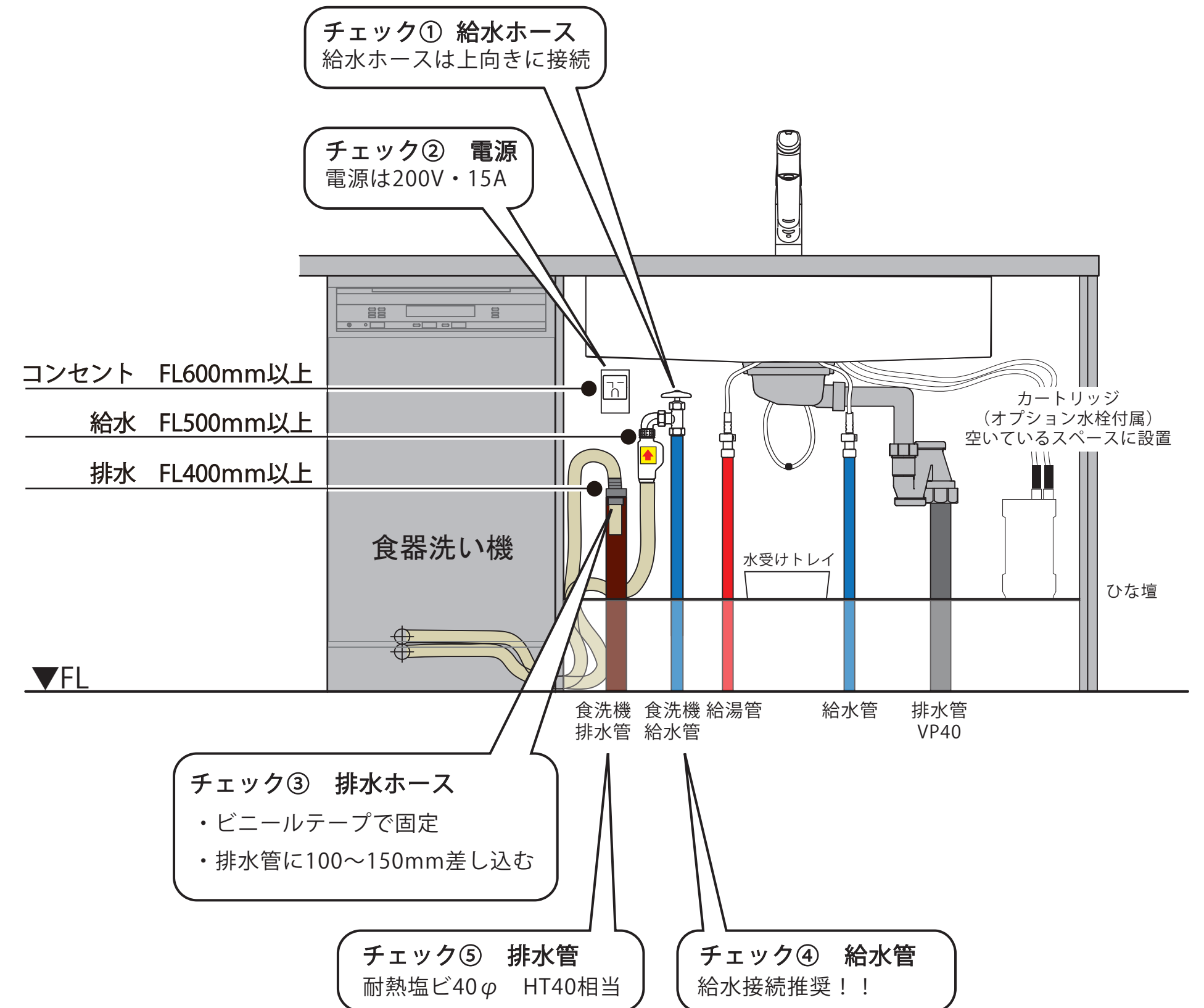
必ず耐熱管を使用してください。

⚠ ホースを差し込みすぎると、排水不良の原因になります。
臭気止めパッキンから100~150mm程度差し込む。



設置例

食器洗い機がシンクの左側にある場合



配管穴は付属の隙間シールで隠してください。

